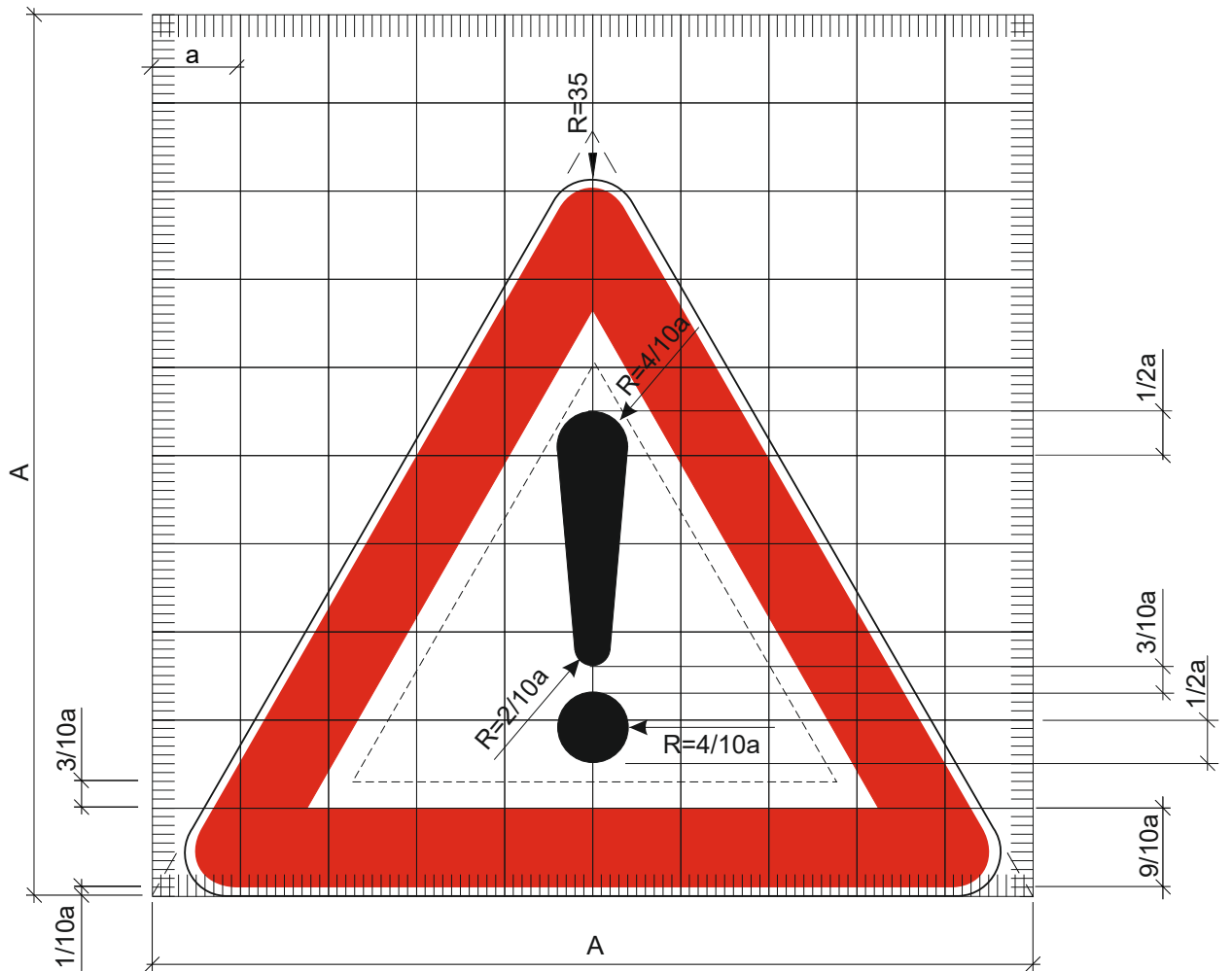


Tehničke specifikacije prometnih znakova

A – znakovi opasnosti

Oznaka prometnog znaka: A01

Značenje prometnog znaka: Opasnost na cesti

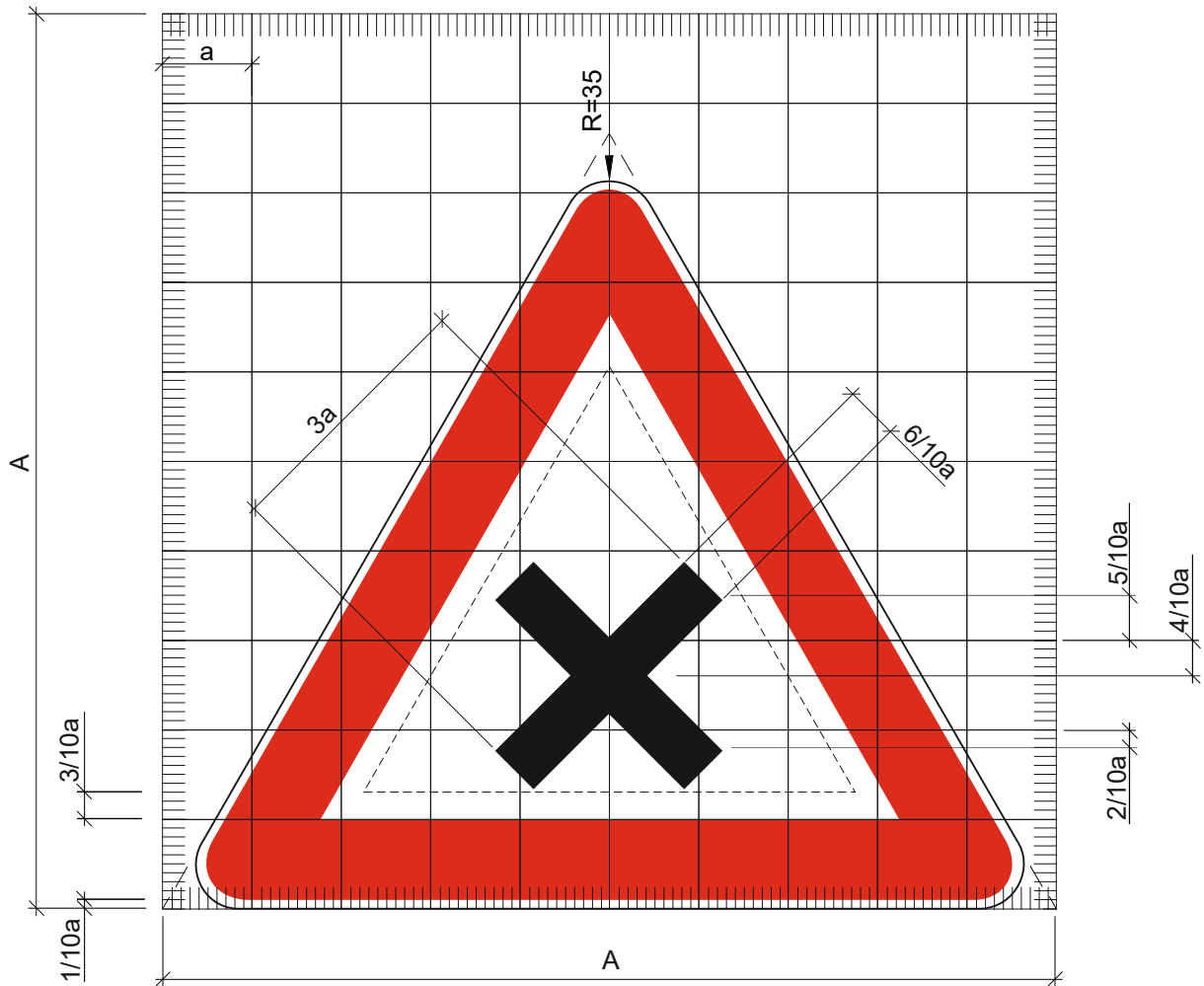


$$A = 10a$$

$$a = 12,9,6,4 \text{ cm}$$

Oznaka prometnog znaka: A02

Značenje prometnog znaka: Raskrižje cesta iste važnosti

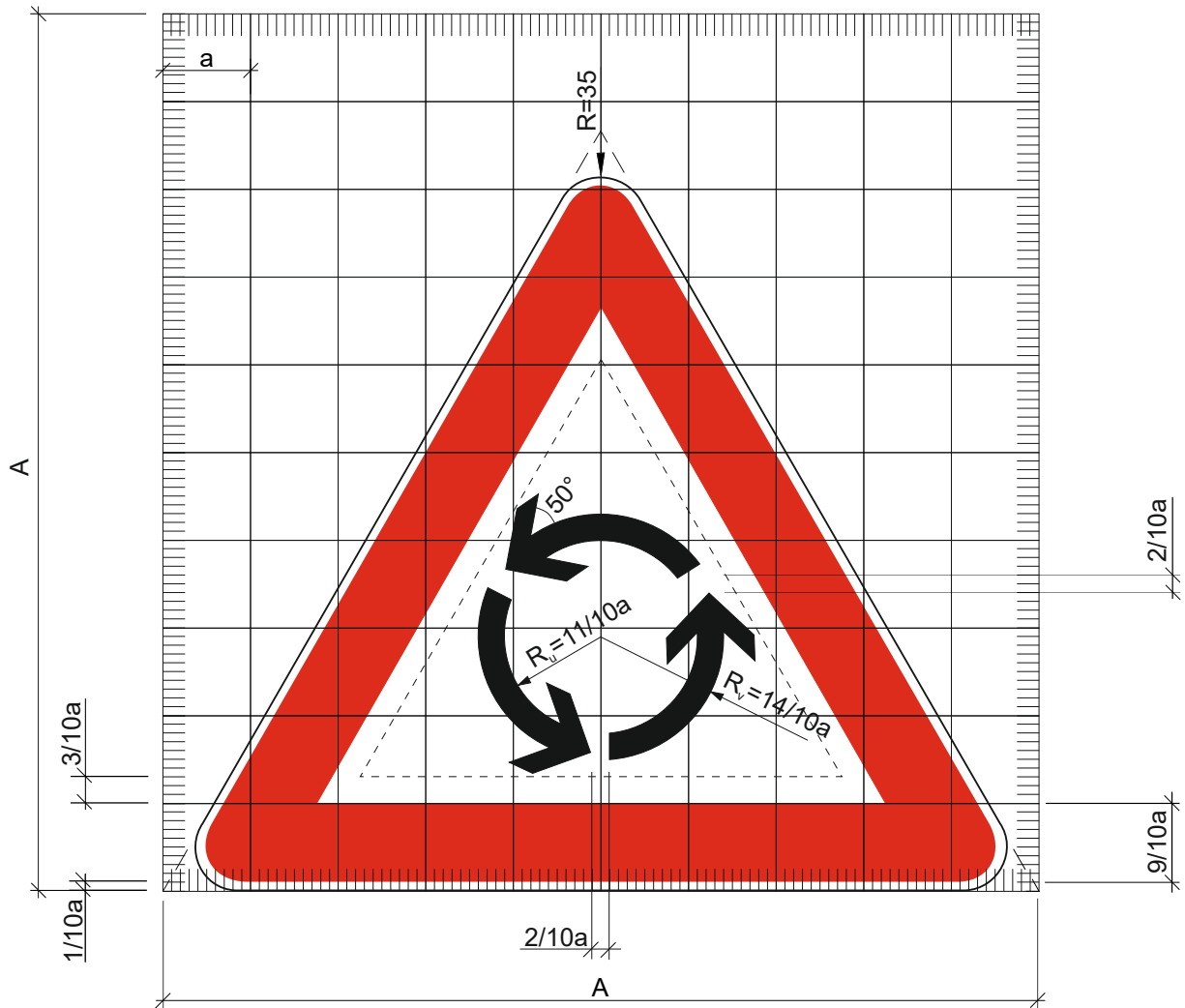


$$A = 10 a$$

$$a = 12,9,6,4 \text{ cm}$$

Oznaka prometnog znaka: A03

Značenje prometnog znaka: Raskrižje s kružnim tokom prometa

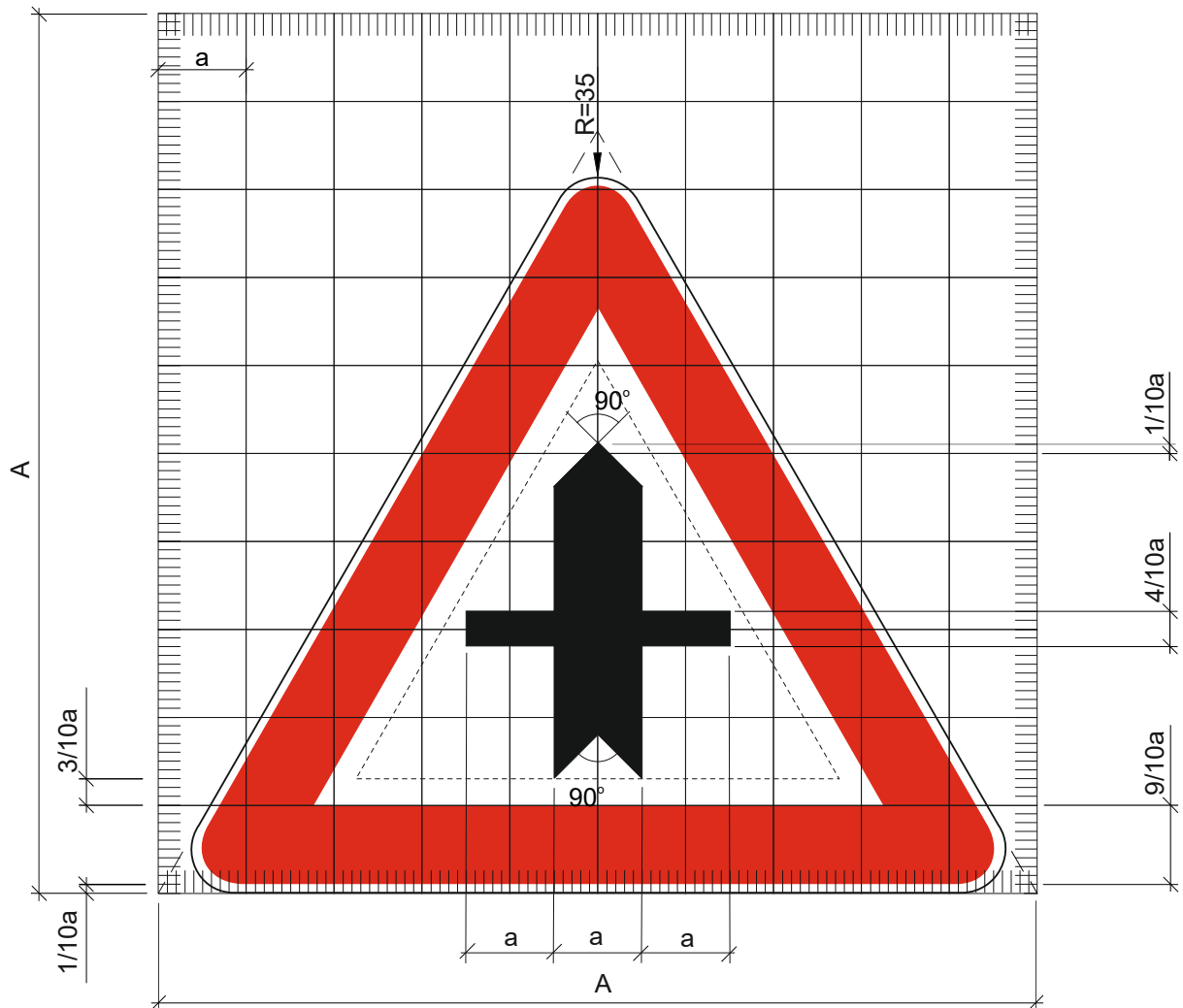


$$A = 10 a$$

$$a = 12,9,6,4 \text{ cm}$$

Oznaka prometnog znaka: A04

Značenje prometnog znaka: Raskrižje sa sporednom cestom pod određenim kutom

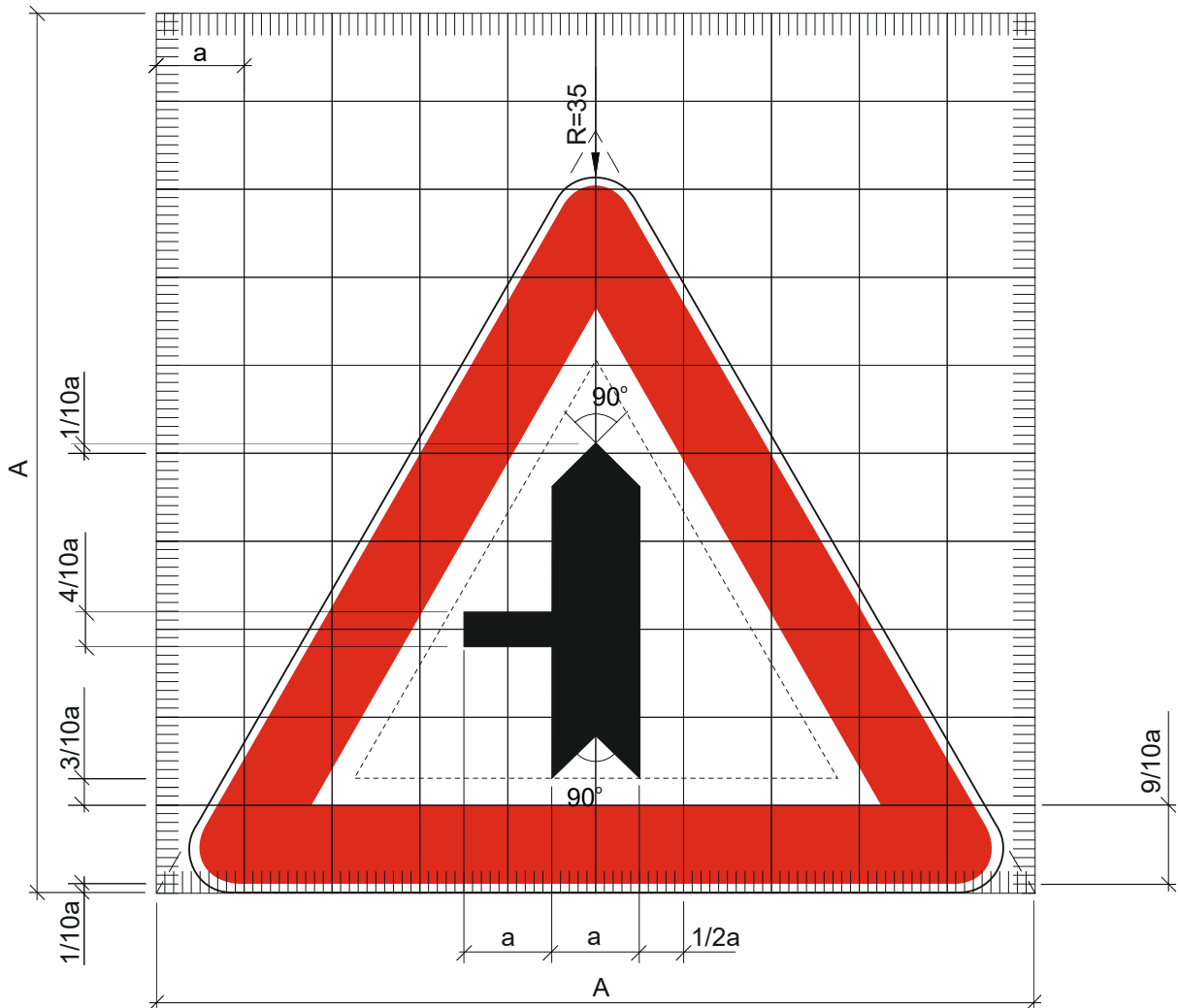


$$A = 10a$$

$$a = 12,964 \text{ cm}$$

Oznaka prometnog znaka: A04-1

Značenje prometnog znaka: Raskrižje sa sporednom cestom pod određenim kutom

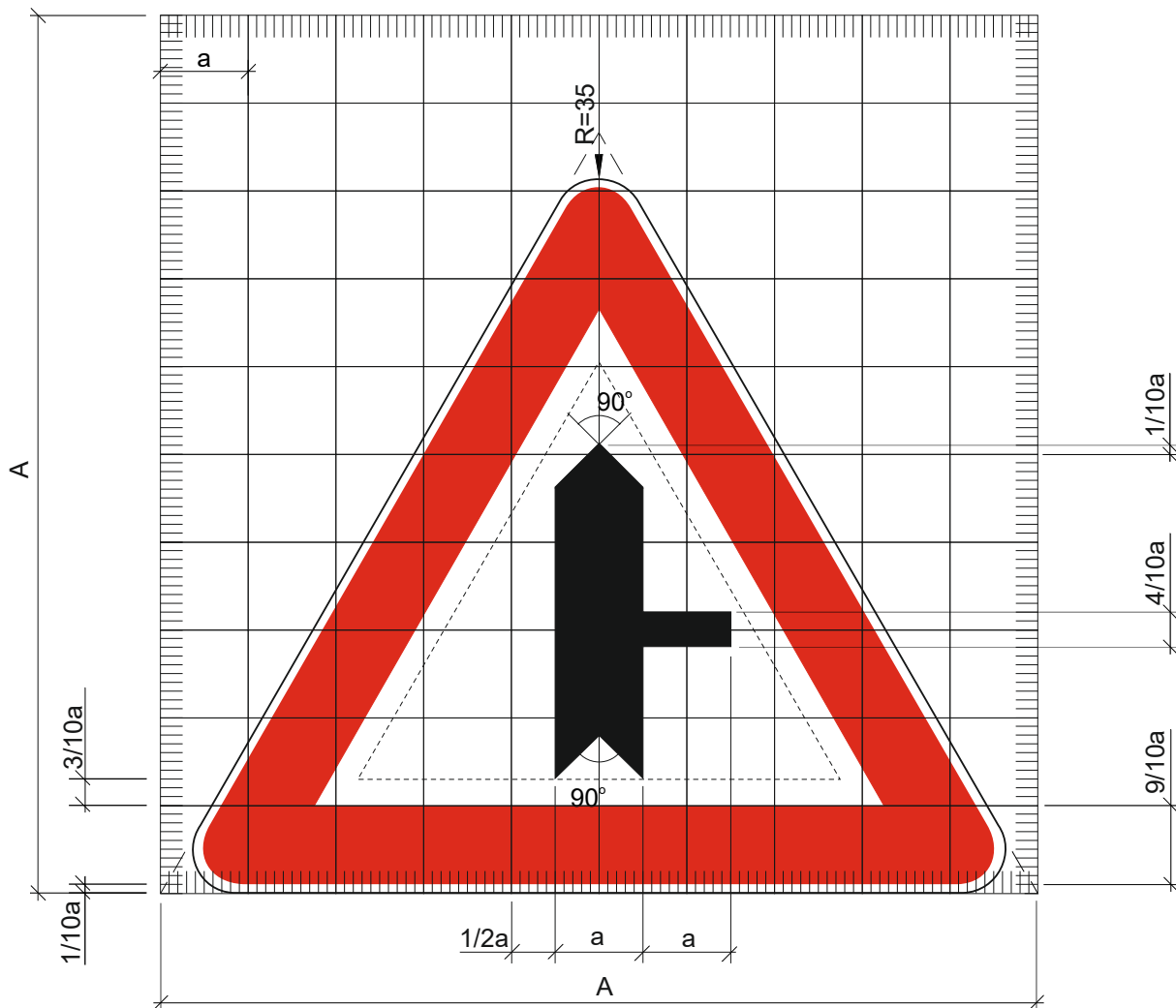


$$A = 10 a$$

$$a = 12,9,6,4 \text{ cm}$$

Oznaka prometnog znaka: A04-2

Značenje prometnog znaka: Raskrižje sa sporednom cestom pod određenim kutom

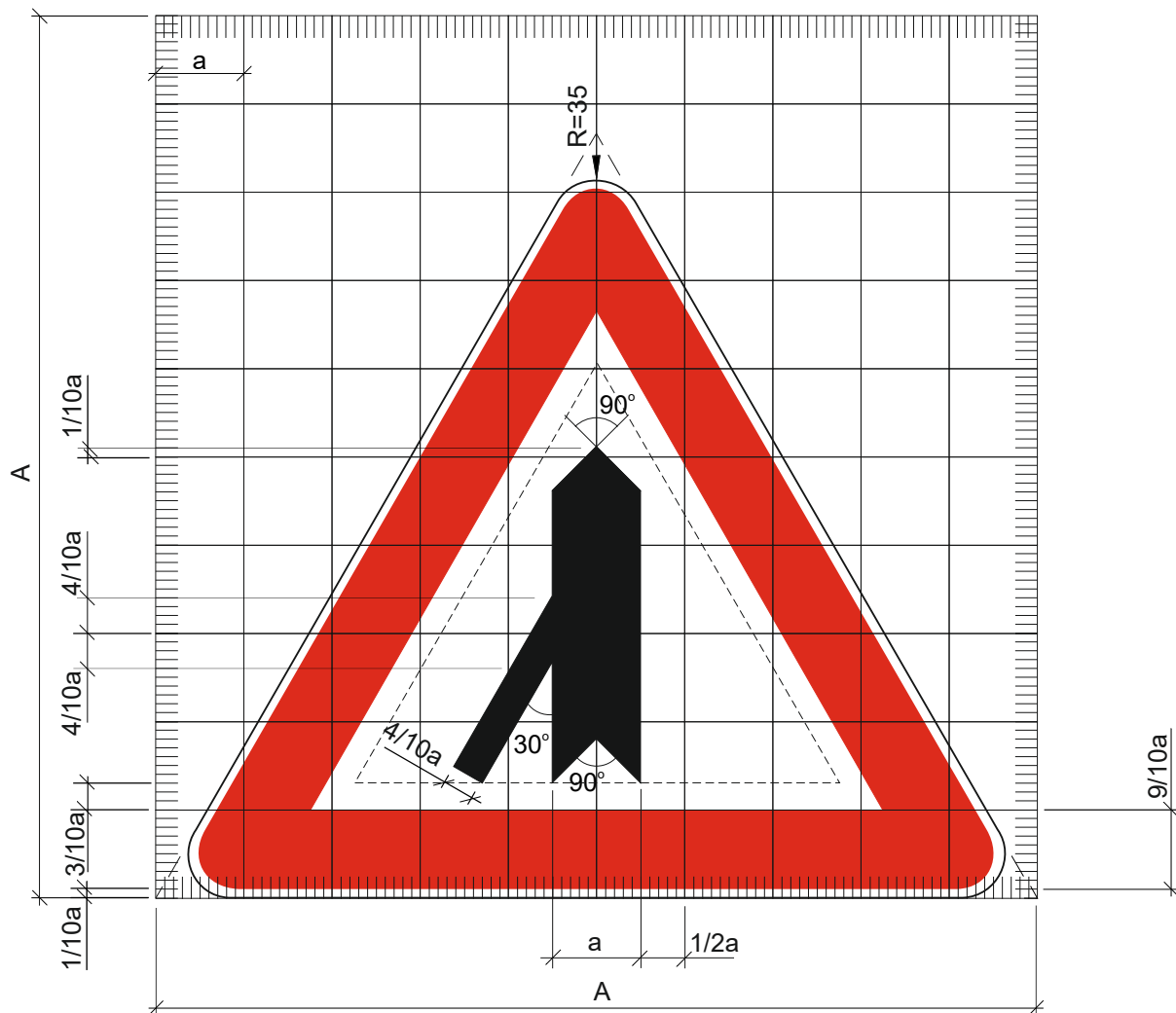


$$A = 10 a$$

$$a = 12,9,6,4 \text{ cm}$$

Oznaka prometnog znaka: A04-3

Značenje prometnog znaka: Raskrižje sa sporednom cestom pod određenim kutom

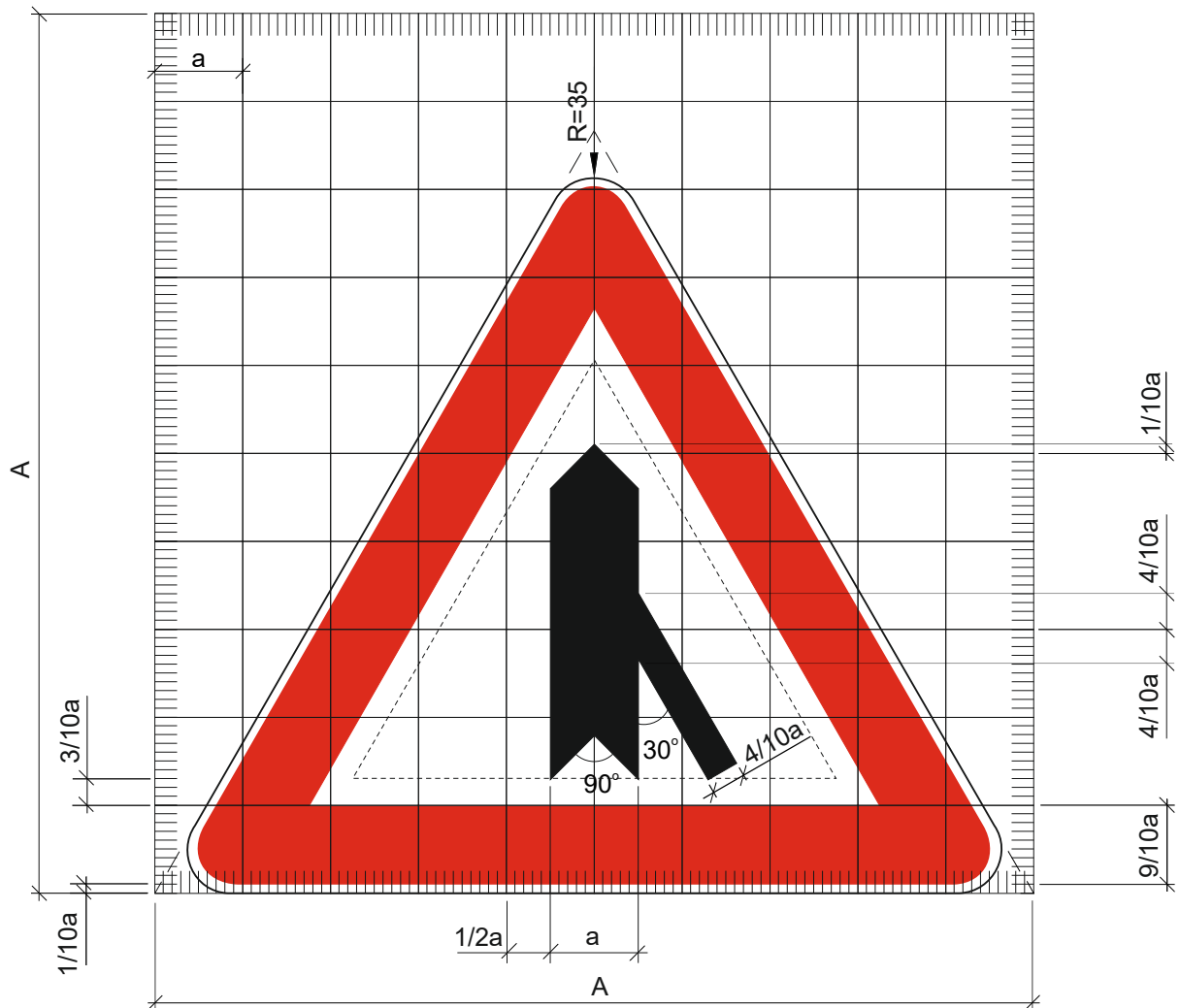


$$A = 10 a$$

$$a = 12,9,6,4 \text{ cm}$$

Oznaka prometnog znaka: A04-4

Značenje prometnog znaka: Raskrižje sa sporednom cestom pod određenim kutom

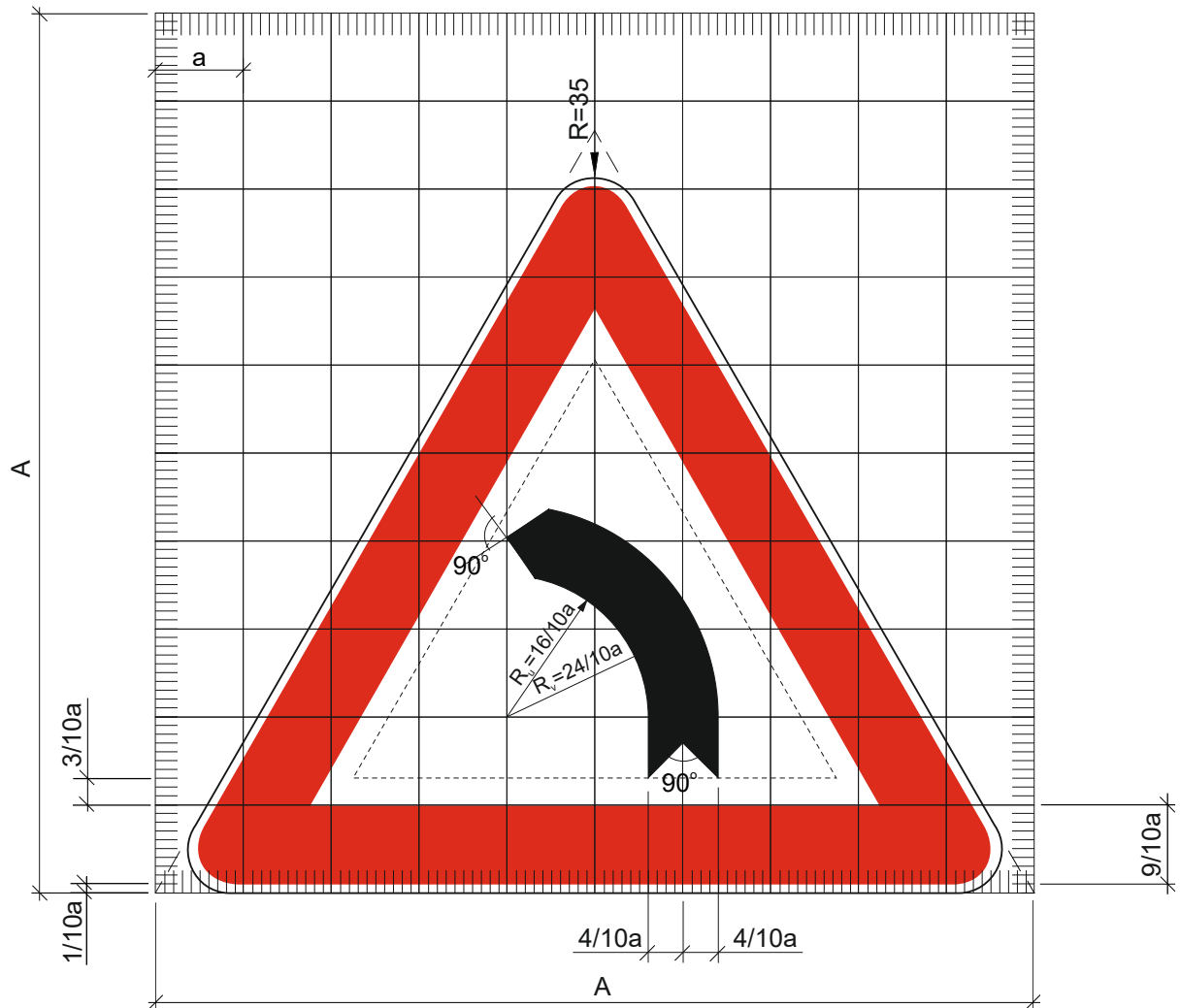


$$A = 10a$$

$$a = 12,9,6,4 \text{ cm}$$

Oznaka prometnog znaka: A05

Značenje prometnog znaka: Opasan zavoj ili nekoliko uzastopnih zavoja

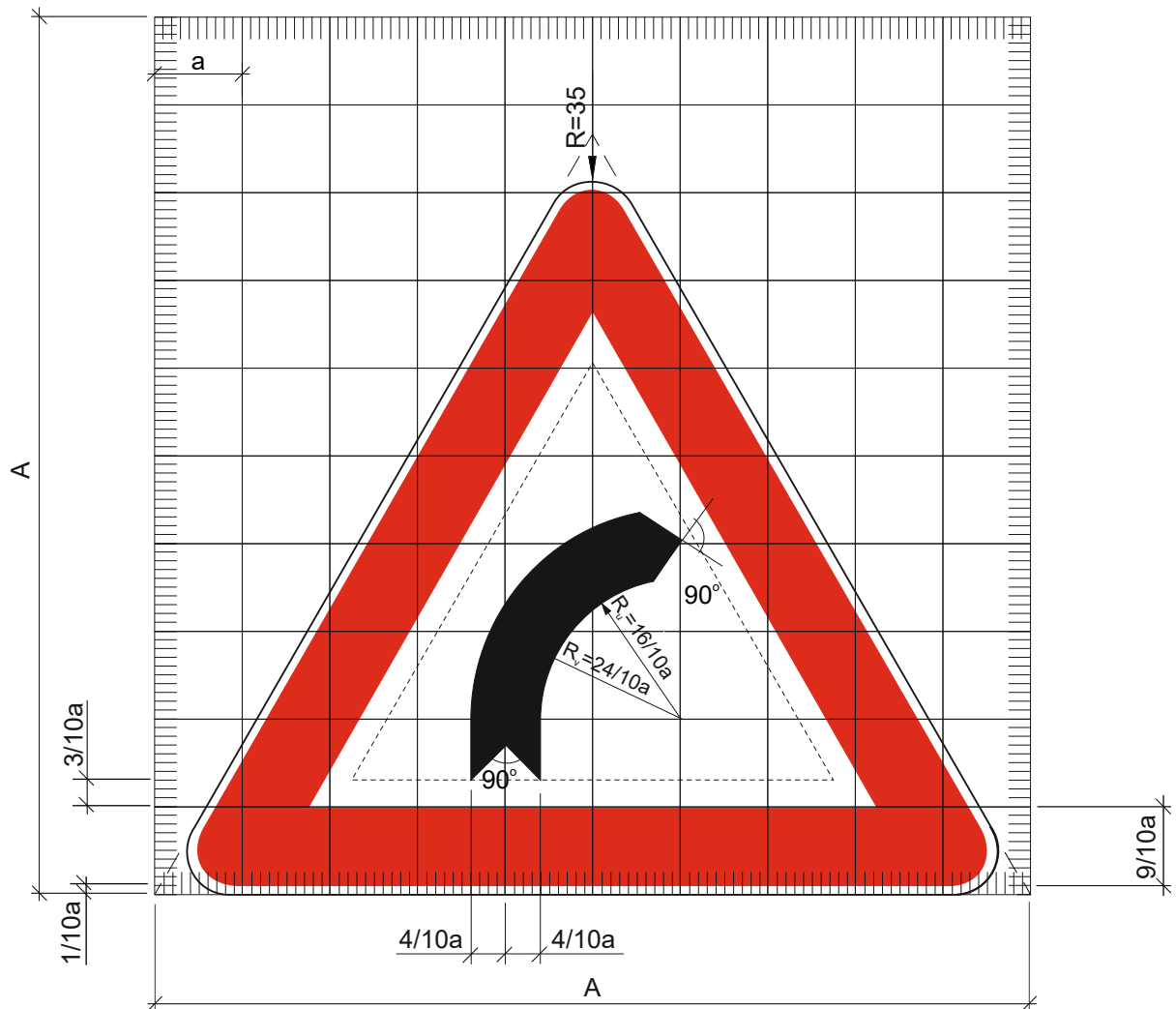


$$A = 10a$$

$$a = 12,964 \text{ cm}$$

Oznaka prometnog znaka: A05-1

Značenje prometnog znaka: Opasan zavoj ili nekoliko uzastopnih zavoja

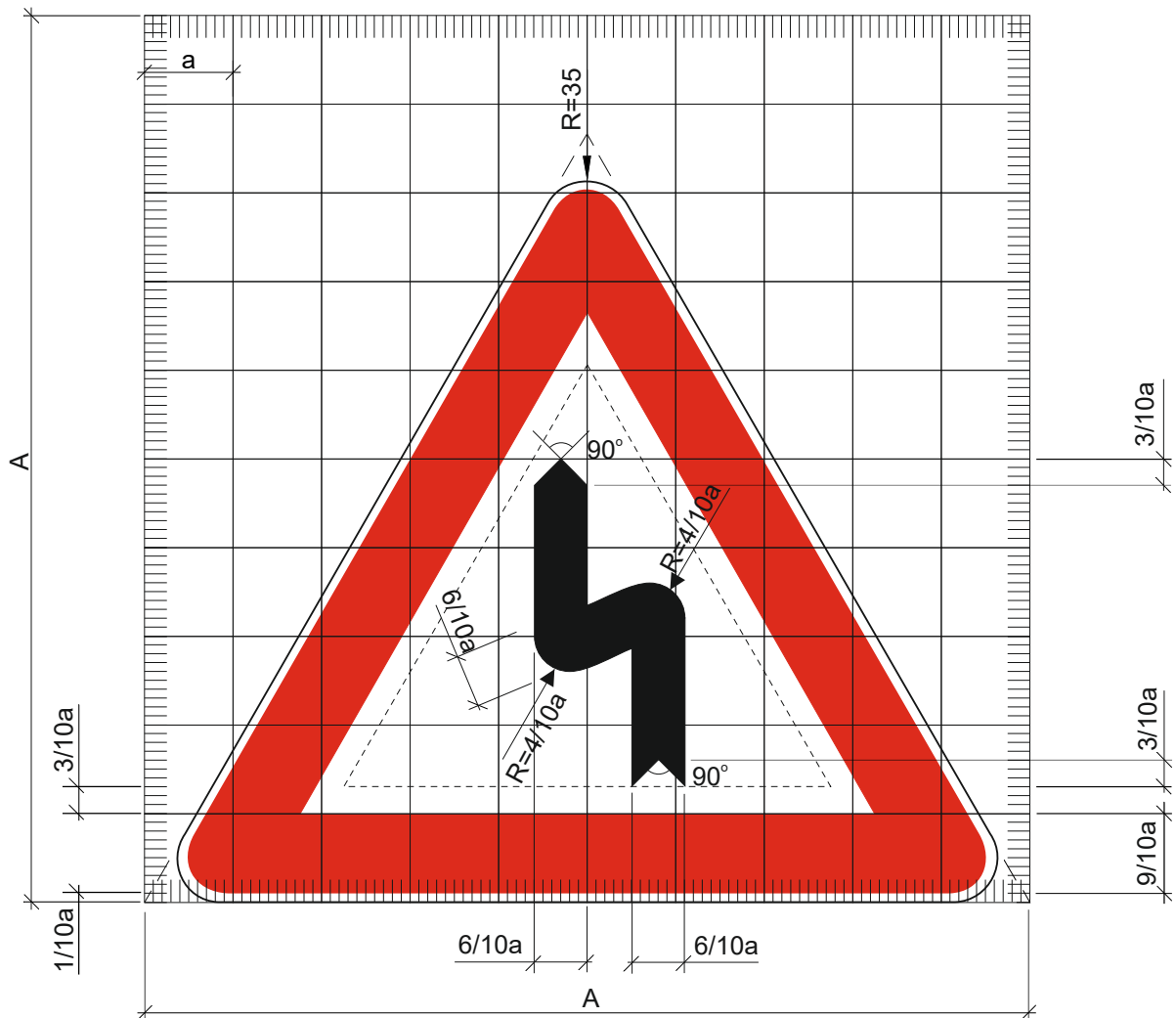


$$A = 10a$$

$$a = 12,964 \text{ cm}$$

Oznaka prometnog znaka: A05-2

Značenje prometnog znaka: Opasan zavoj ili nekoliko uzastopnih zavoja

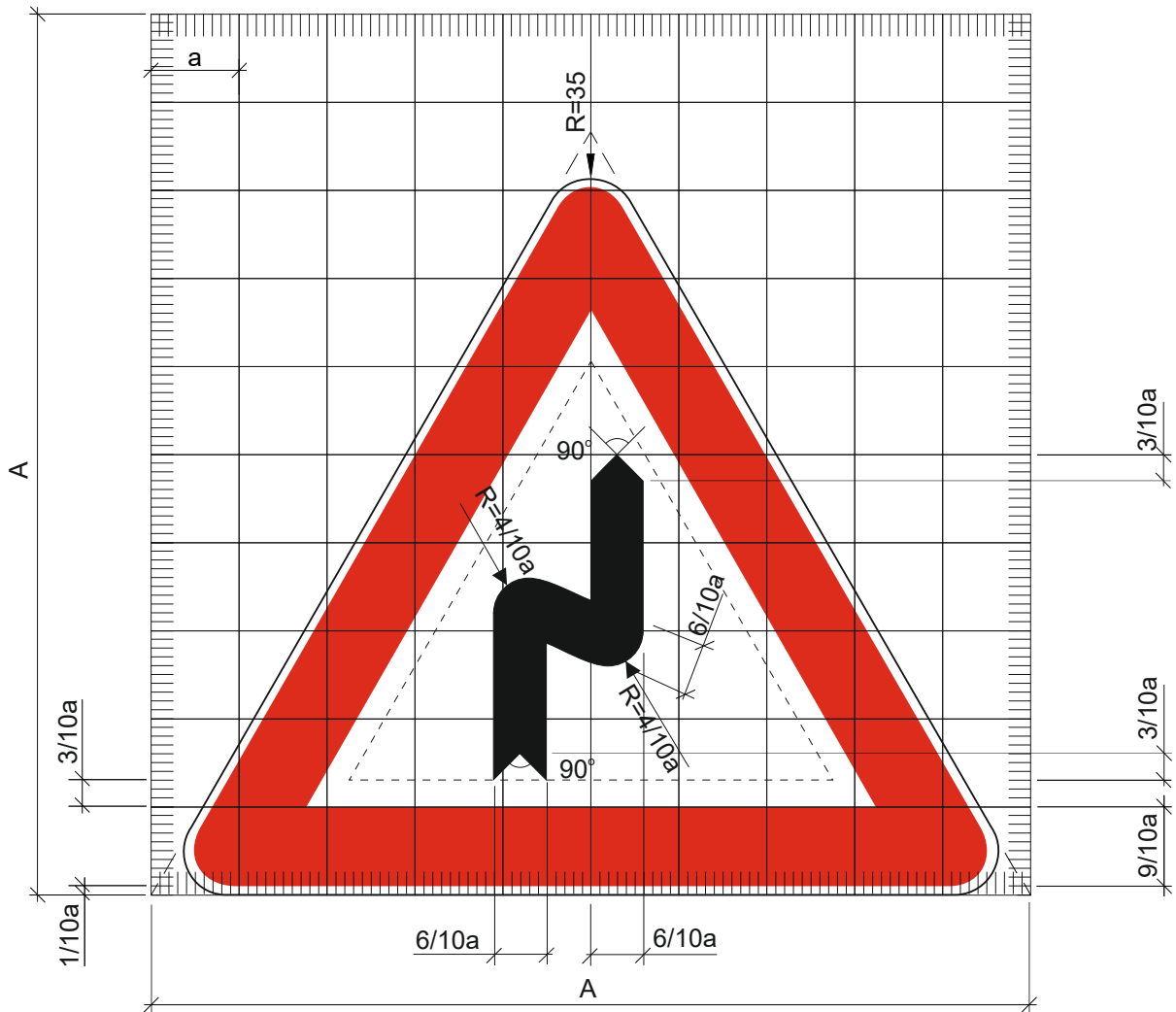


$$A = 10a$$

$$a = 12,964 \text{ cm}$$

Oznaka prometnog znaka: A05-3

Značenje prometnog znaka: Opasan zavoj ili nekoliko uzastopnih zavoja

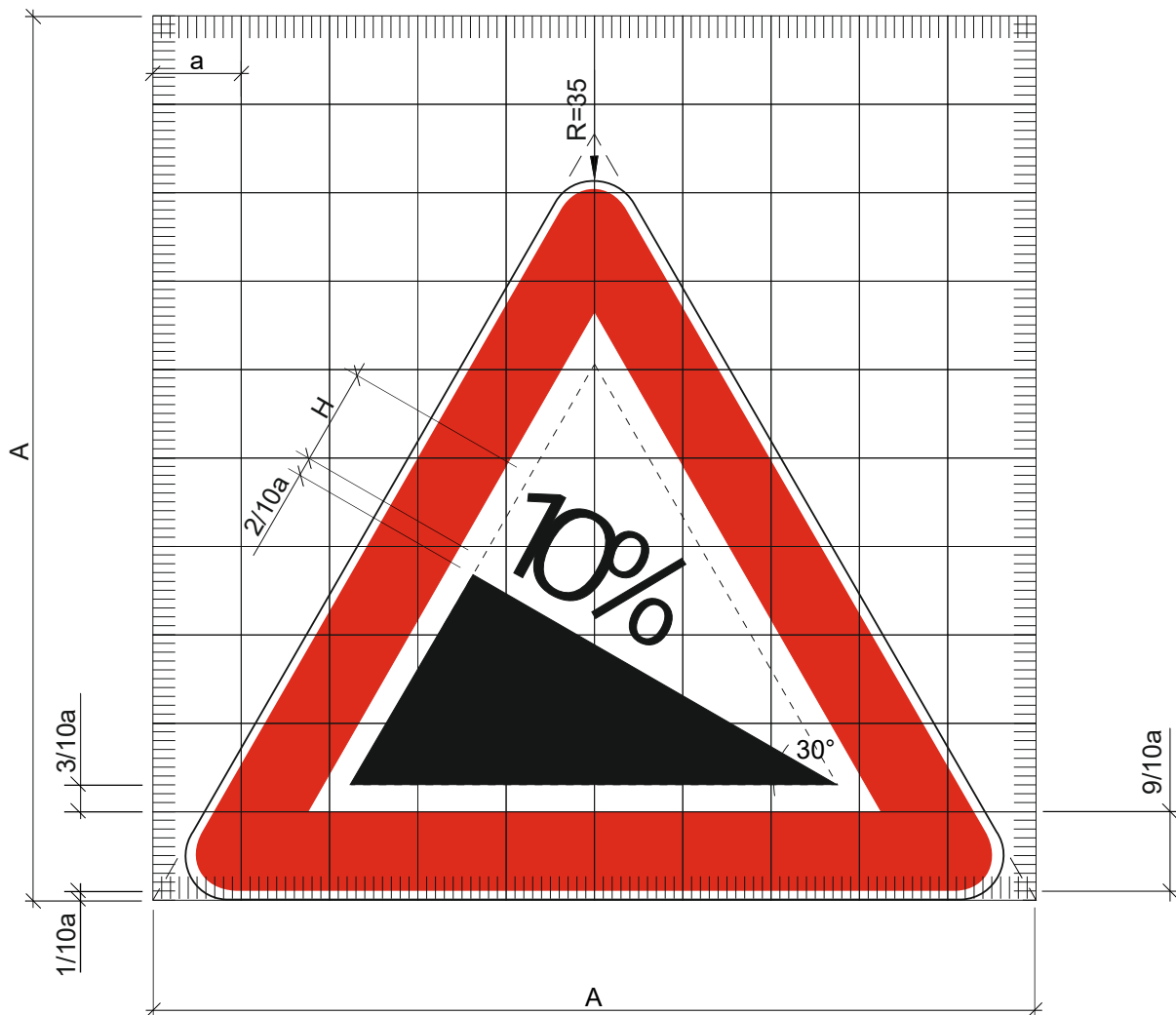


$$A = 10a$$

$$a = 12,9,6,4 \text{ cm}$$

Oznaka prometnog znaka: A06

Značenje prometnog znaka: Opasna nizbrdica



$A = 10 a$;

$a = 12, 9, 6, 4 \text{ cm}$

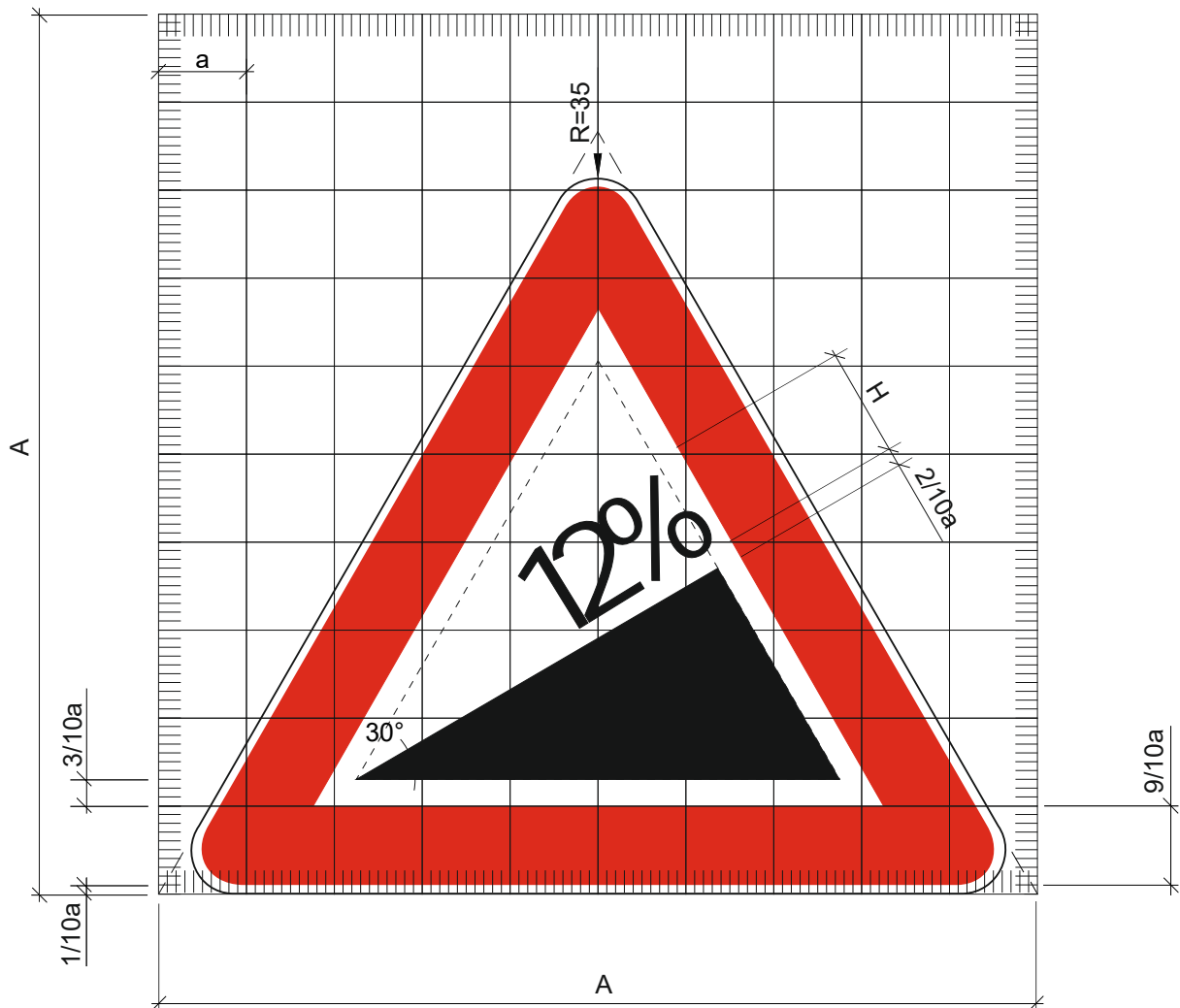
Posebne odredbe:

- za ispisivanje natpisa koristi se usko pismo prema odredbama hrvatskog tehničkog pisma.
- visina brojki mora iznositi (u mm):

A =	1200	900	600	400
H =	140	105	70	49

Oznaka prometnog znaka: A07

Značenje prometnog znaka: Opasna uzbrdica



$A = 10 a$;

$a = 12, 9, 6, 4 \text{ cm}$

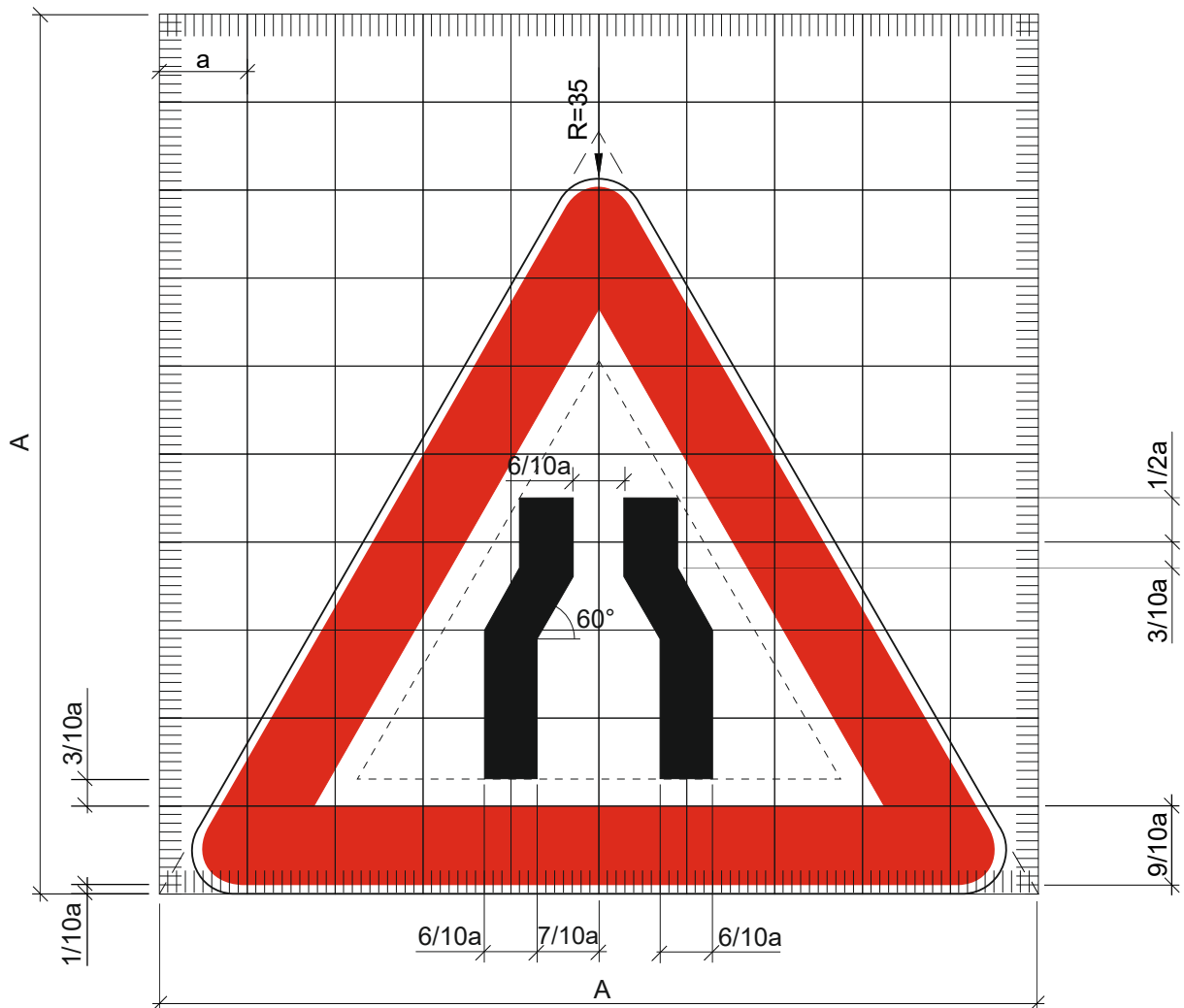
Posebne odredbe:

- za ispisivanje natpisa koristi se usko pismo prema odredbama hrvatskog tehničkog pisma.
- visina brojki mora iznositi (u mm):

A =	1200	900	600	400
H =	140	105	70	49

Oznaka prometnog znaka: A08

Značenje prometnog znaka: Suženje kolnika

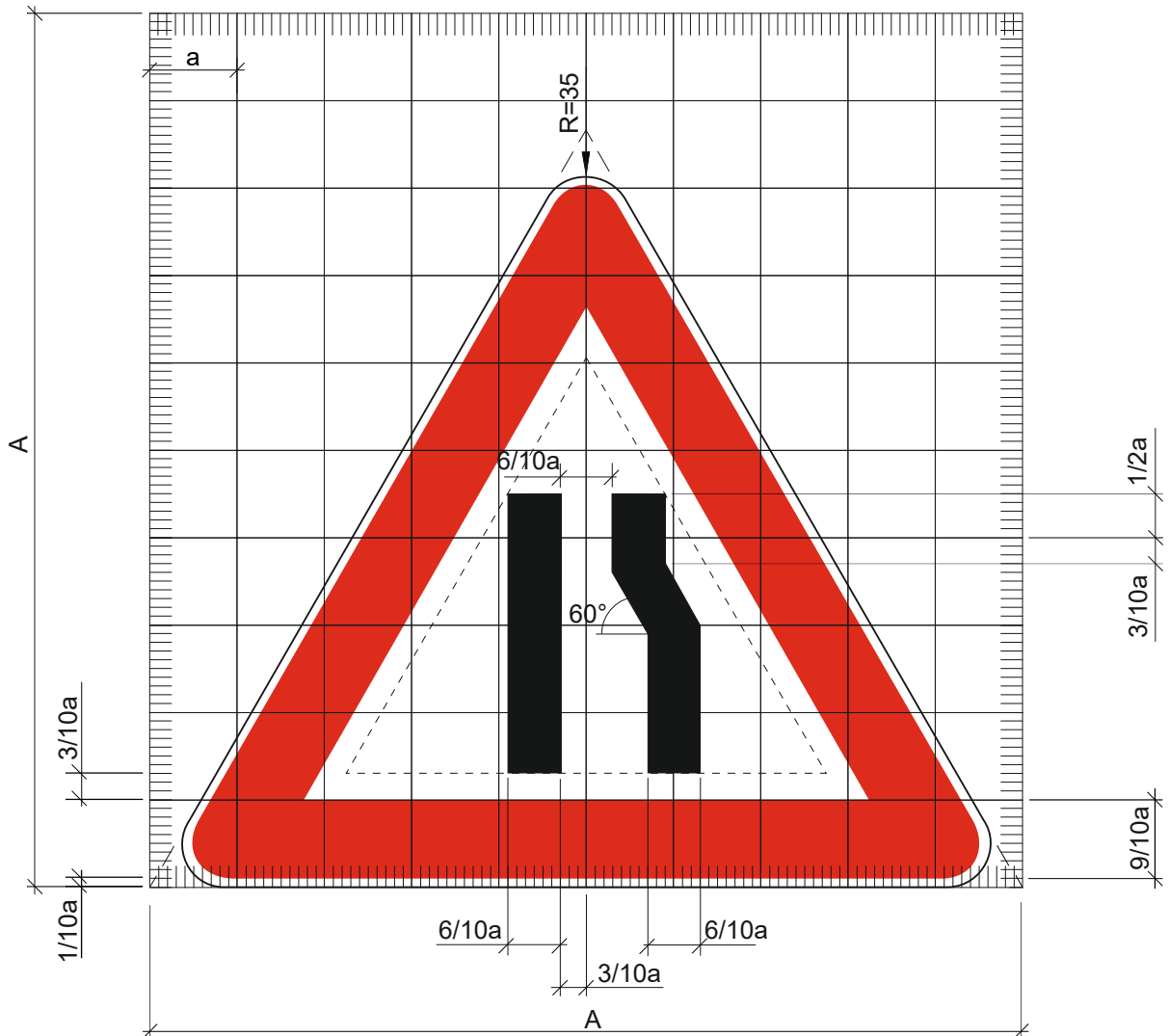


$$A = 10 a$$

$$a = 12,964 \text{ cm}$$

Oznaka prometnog znaka: A08-1

Značenje prometnog znaka: Suženje kolnika

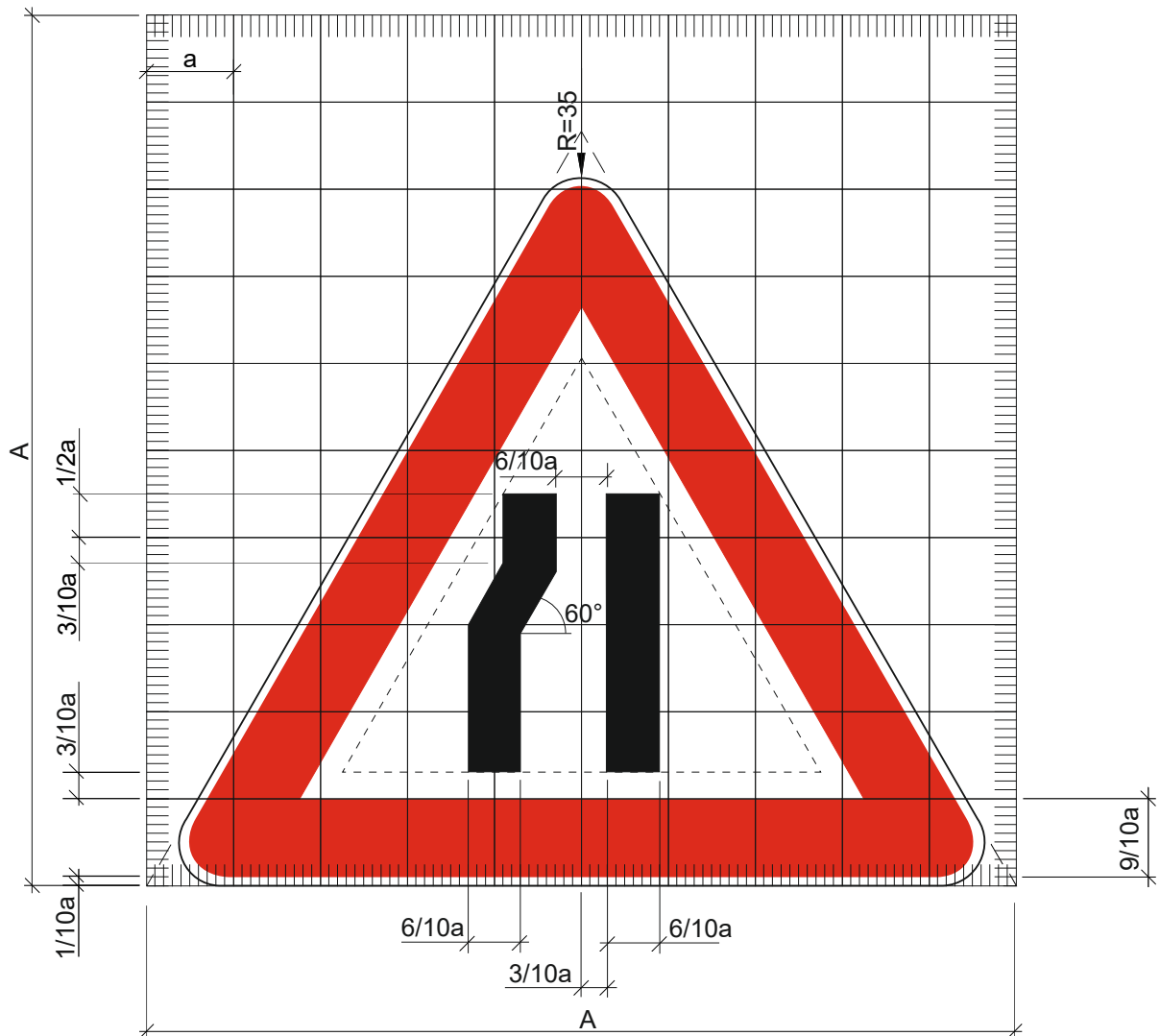


$$A = 10 a$$

$$a = 12,9,6,4 \text{ cm}$$

Oznaka prometnog znaka: A08-2

Značenje prometnog znaka: Suženje kolnika

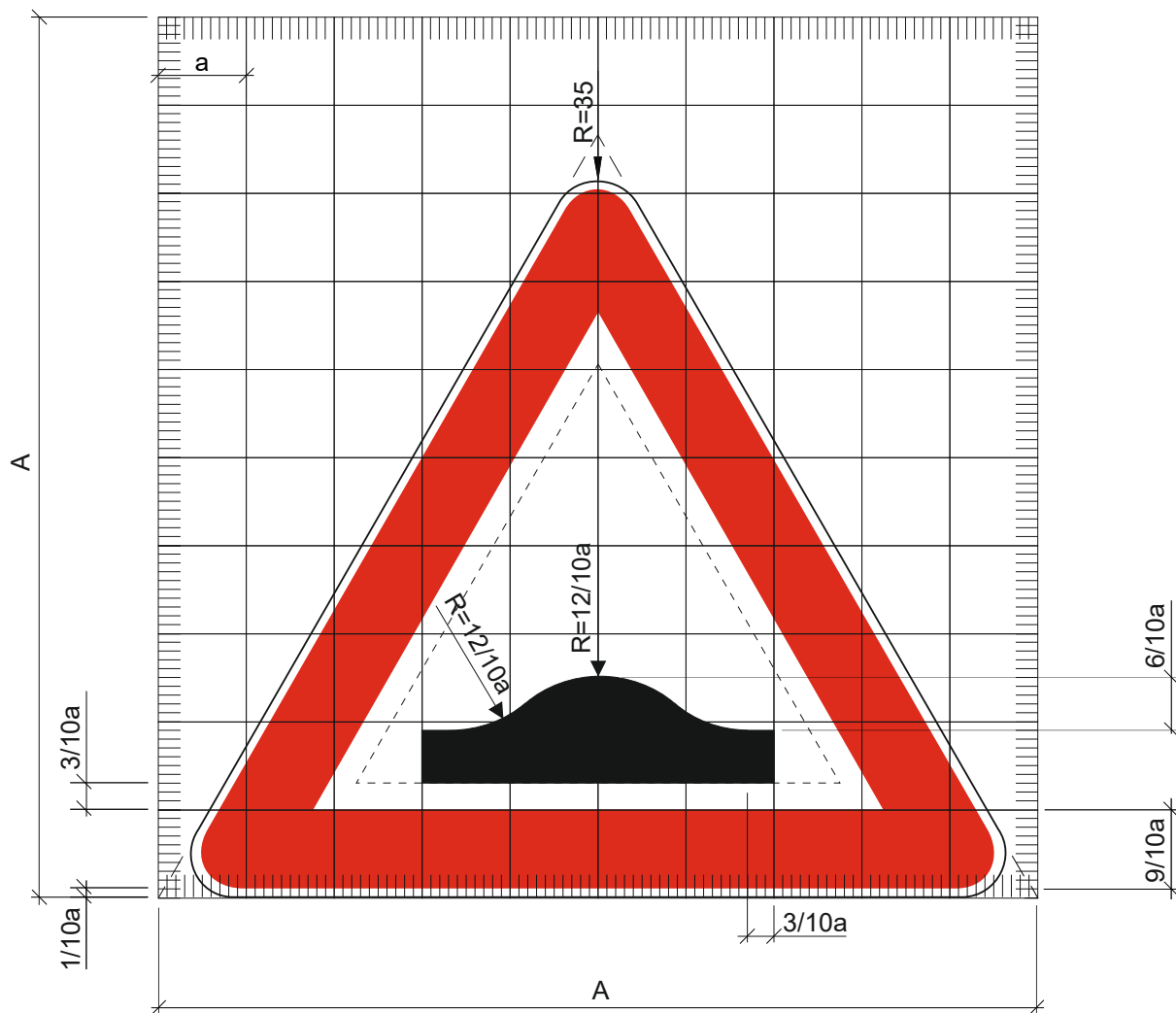


$$A = 10 a$$

$$a = 12,964 \text{ cm}$$

Oznaka prometnog znaka: A09

Značenje prometnog znaka: Neravan kolnik

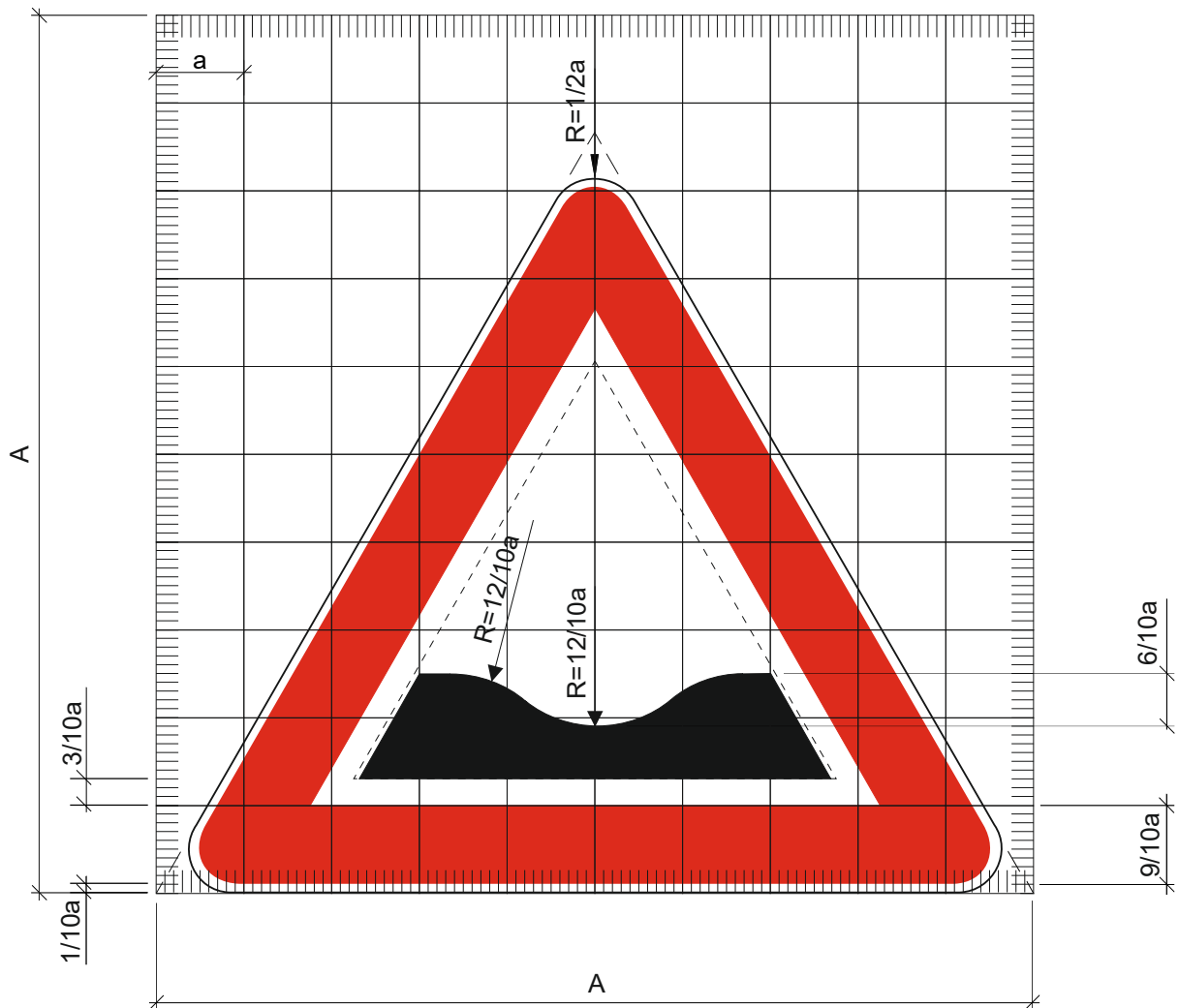


$$A = 10 a$$

$$a = 12,9,6,4 \text{ cm}$$

Oznaka prometnog znaka: A09-1

Značenje prometnog znaka: Neravan kolnik

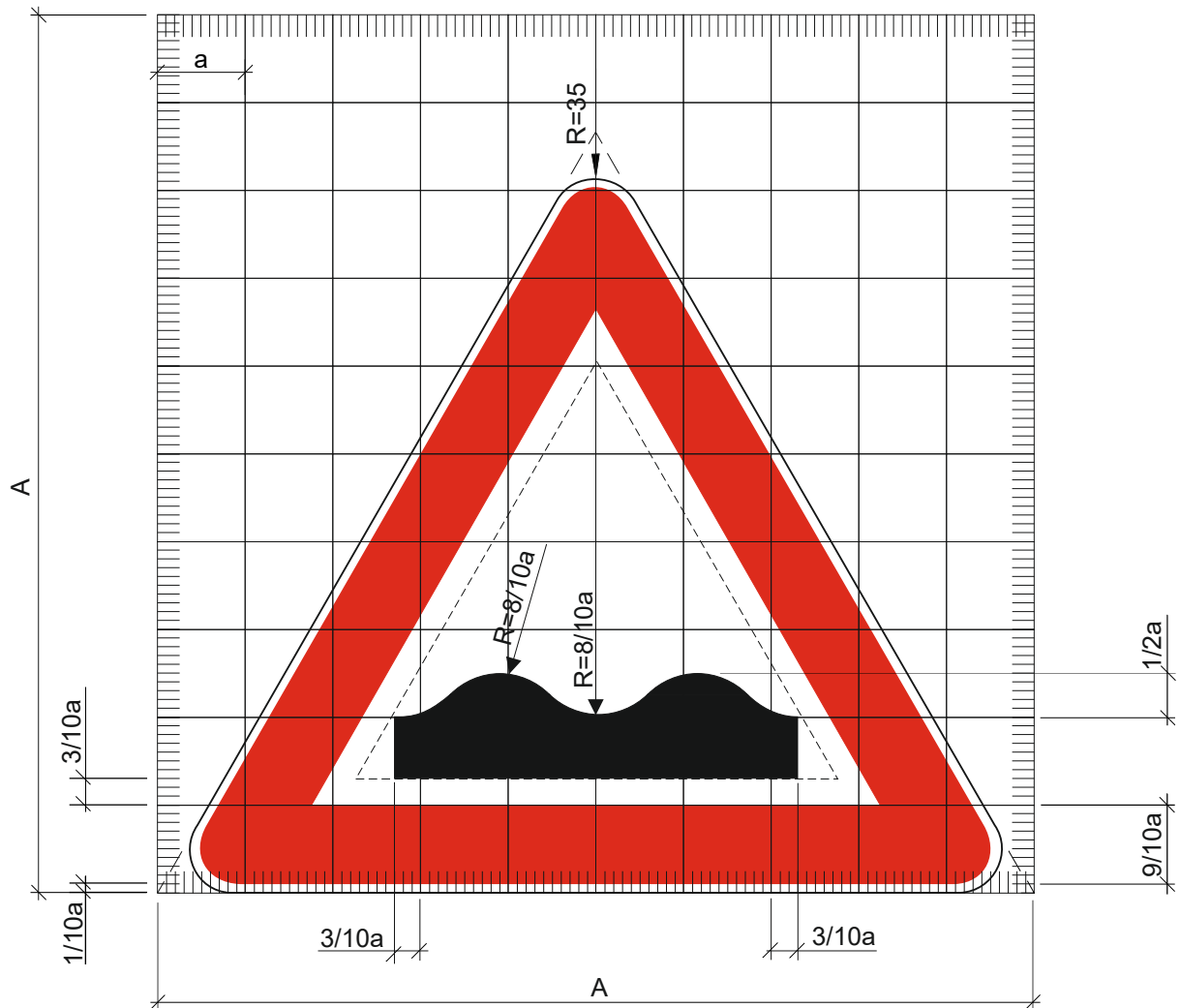


$$A = 10 a$$

$$a = 12,9,6,4 \text{ cm}$$

Oznaka prometnog znaka: A09-2

Značenje prometnog znaka: Neravan kolnik

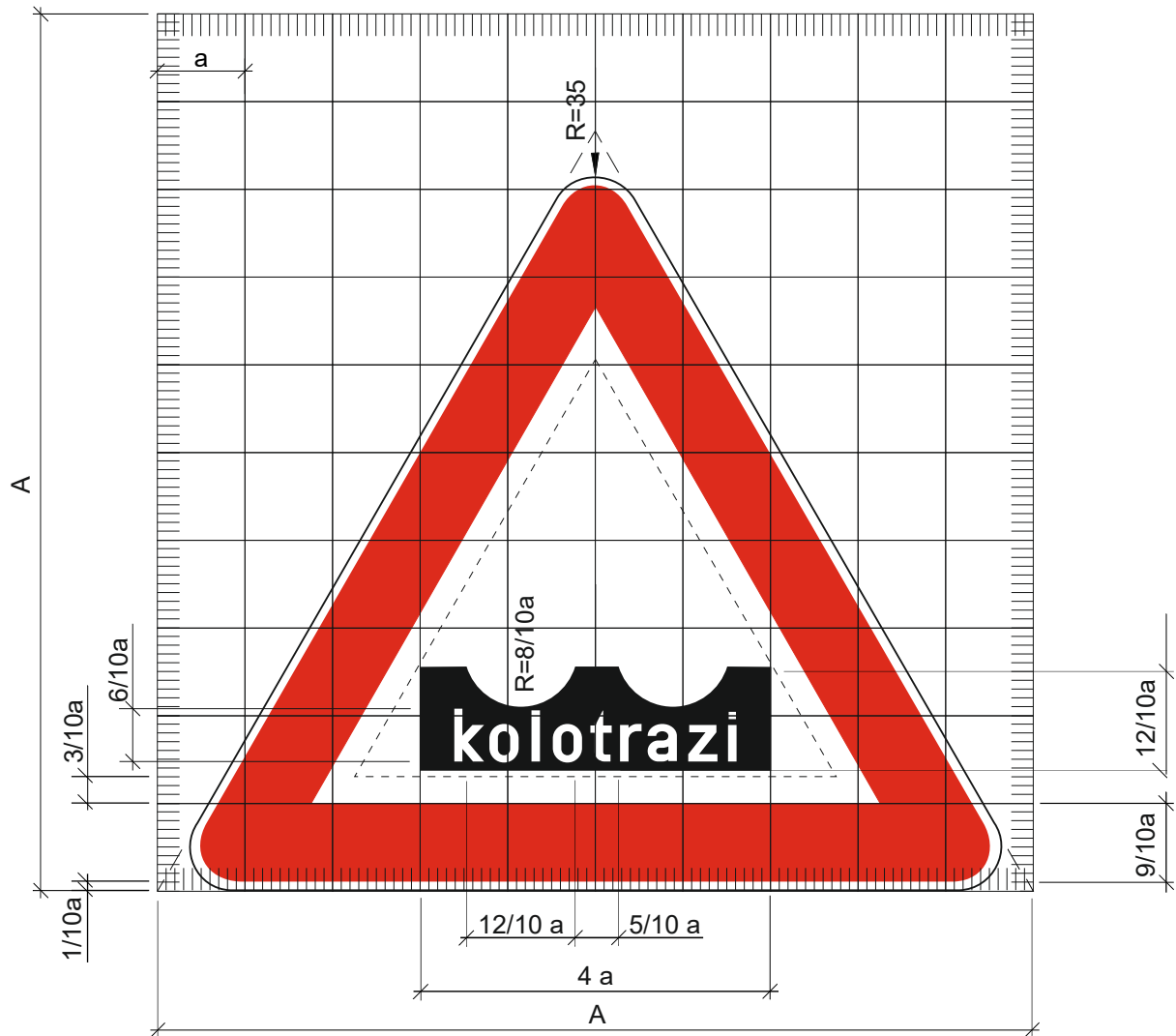


$A = 10 a$

$a = 12,9,6,4 \text{ cm}$

Oznaka prometnog znaka: A09-3

Značenje prometnog znaka: Neravan kolnik

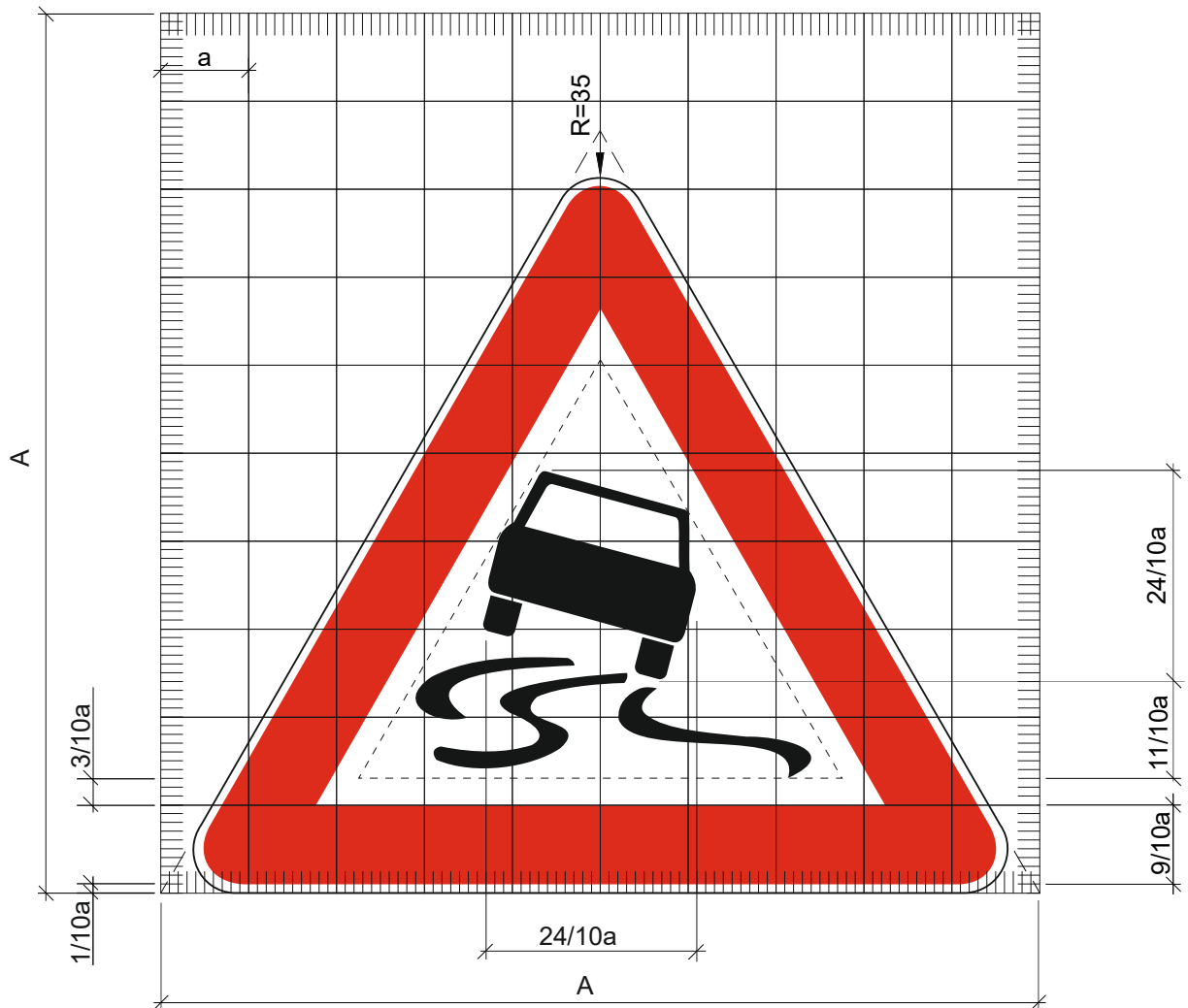


$$A = 10 a$$

$$a = 12, 9, 6, 4 \text{ cm}$$

Oznaka prometnog znaka: A10

Značenje prometnog znaka: Sklizak kolnik

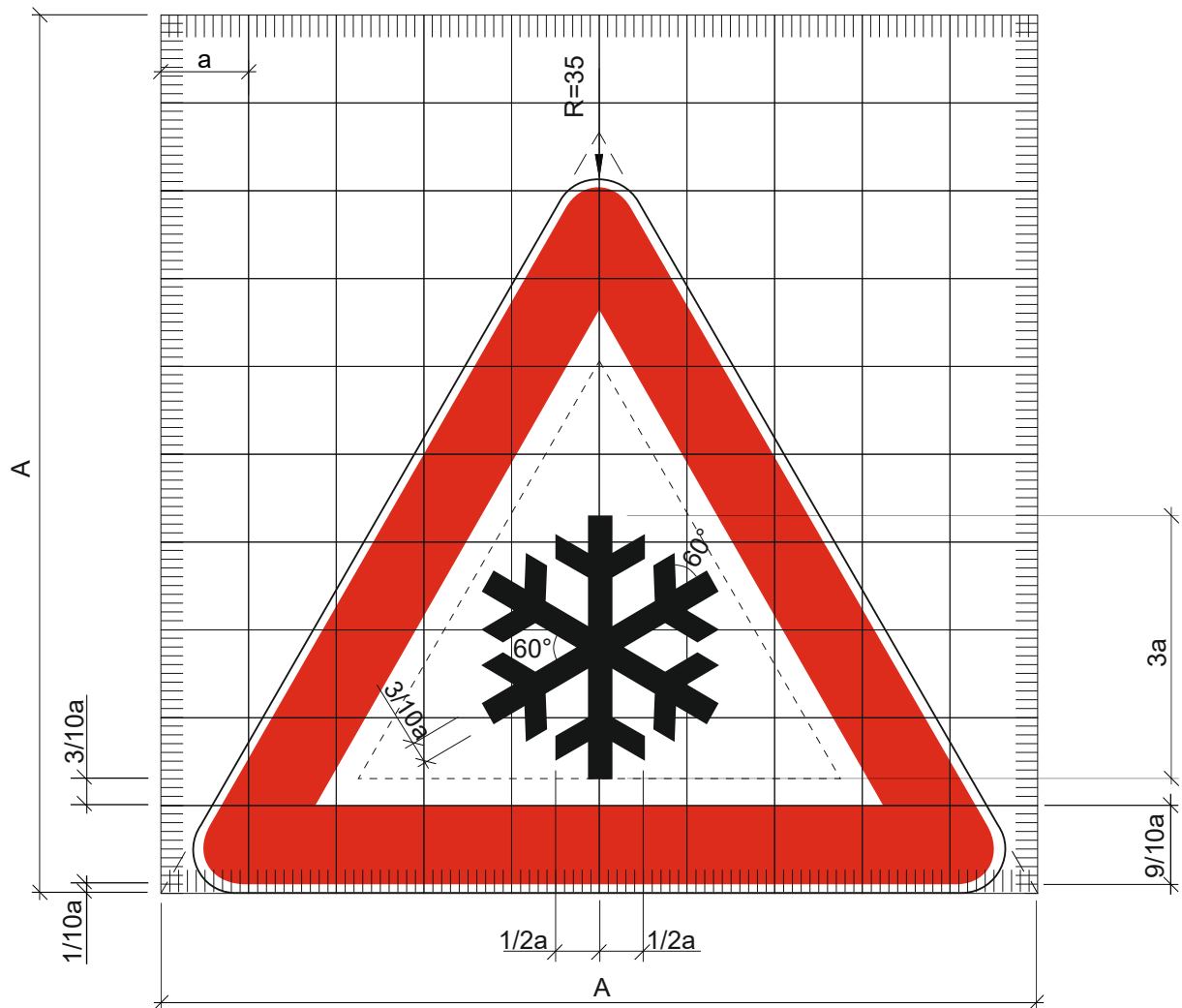


$$A = 10 a$$

$$a = 12,9,6,4 \text{ cm}$$

Oznaka prometnog znaka: A11

Značenje prometnog znaka: Poledica

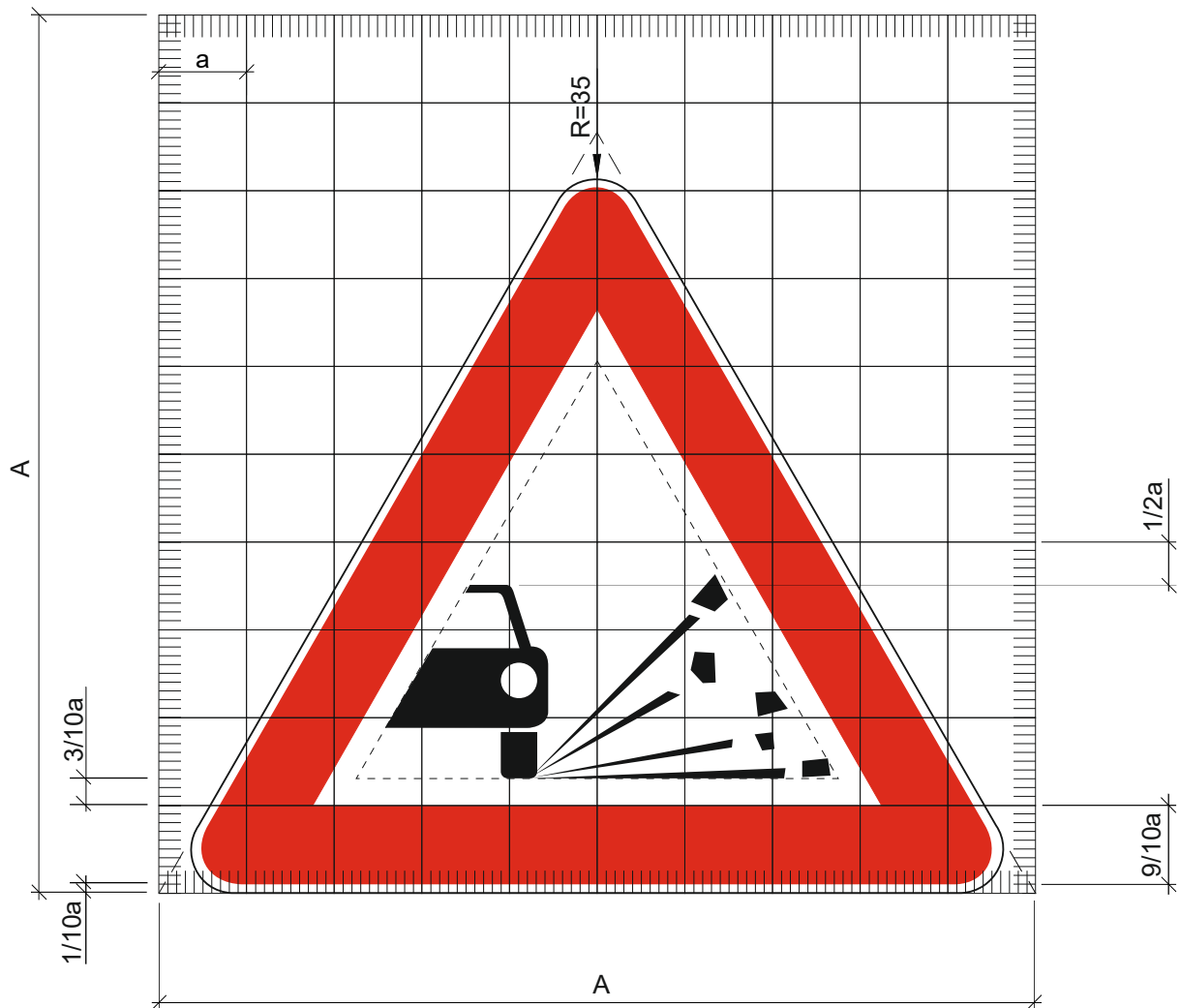


$$A = 10 a$$

$$a = 12,9,6,4 \text{ cm}$$

Oznaka prometnog znaka: A12

Značenje prometnog znaka: Kamenje pršti

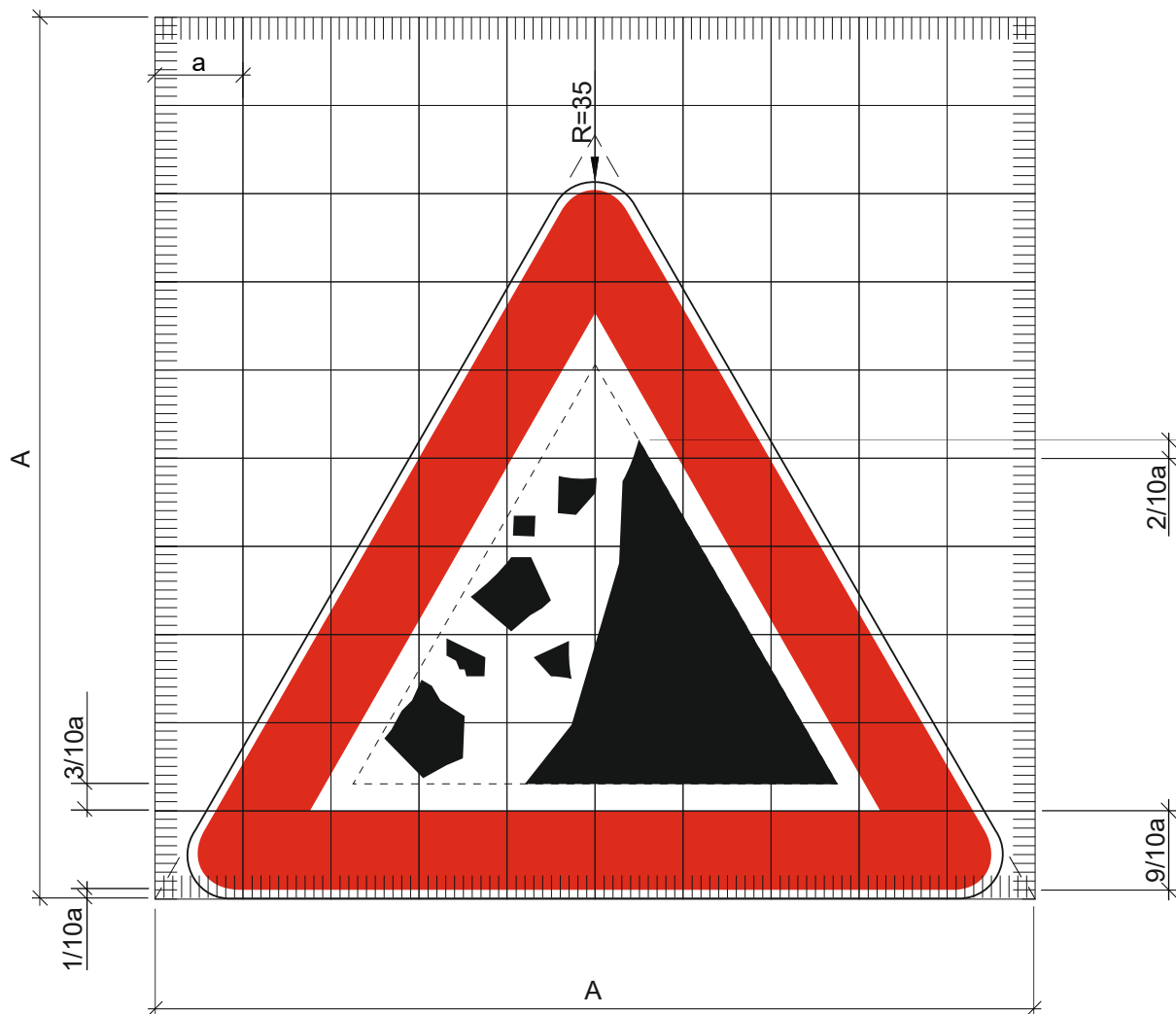


$$A = 10 a$$

$$a = 12,964 \text{ cm}$$

Oznaka prometnog znaka: A13

Značenje prometnog znaka: Kamenje pada

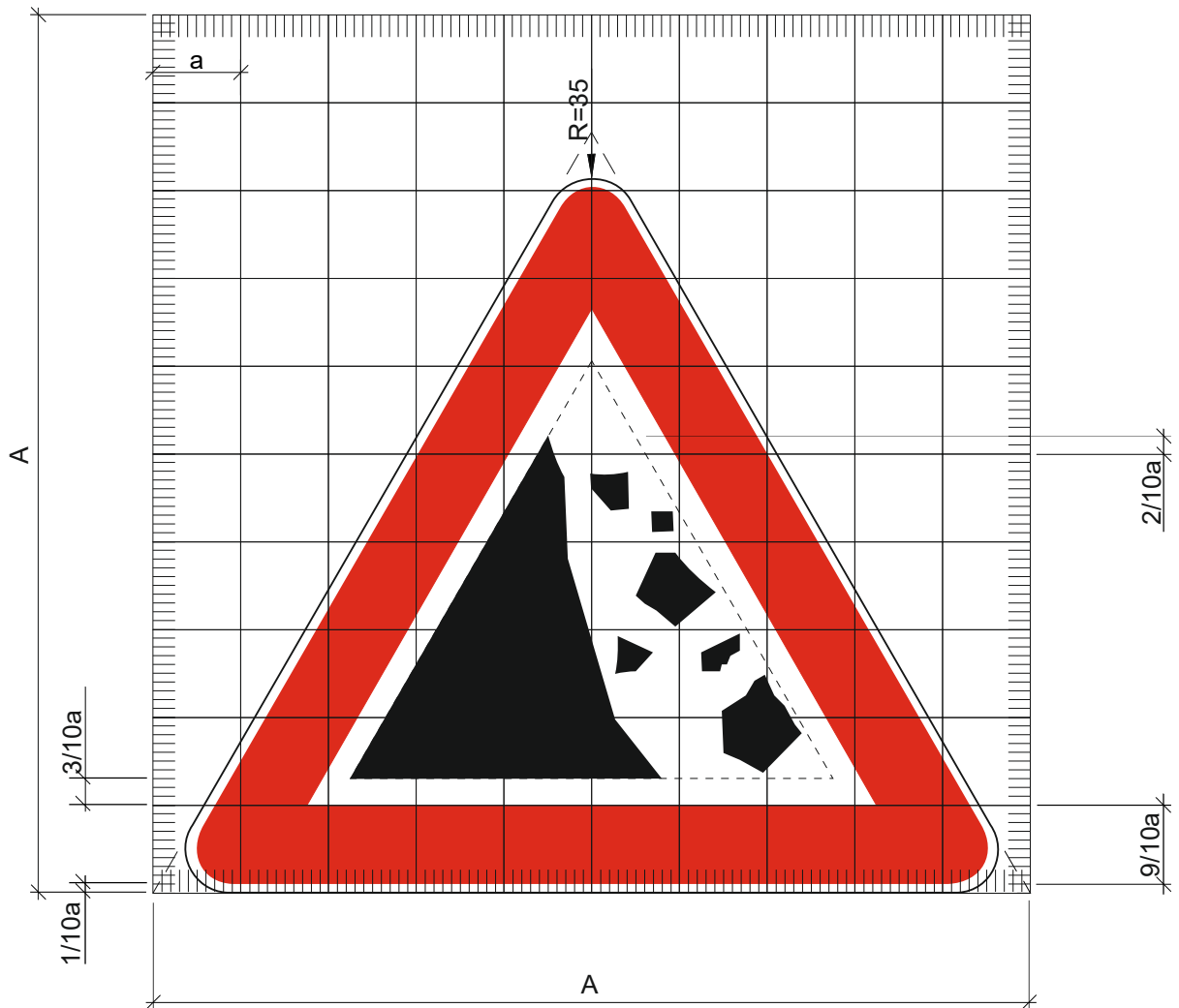


$$A = 10 a$$

$$a = 12,9,6,4 \text{ cm}$$

Oznaka prometnog znaka: A13-1

Značenje prometnog znaka: Kamenje pada

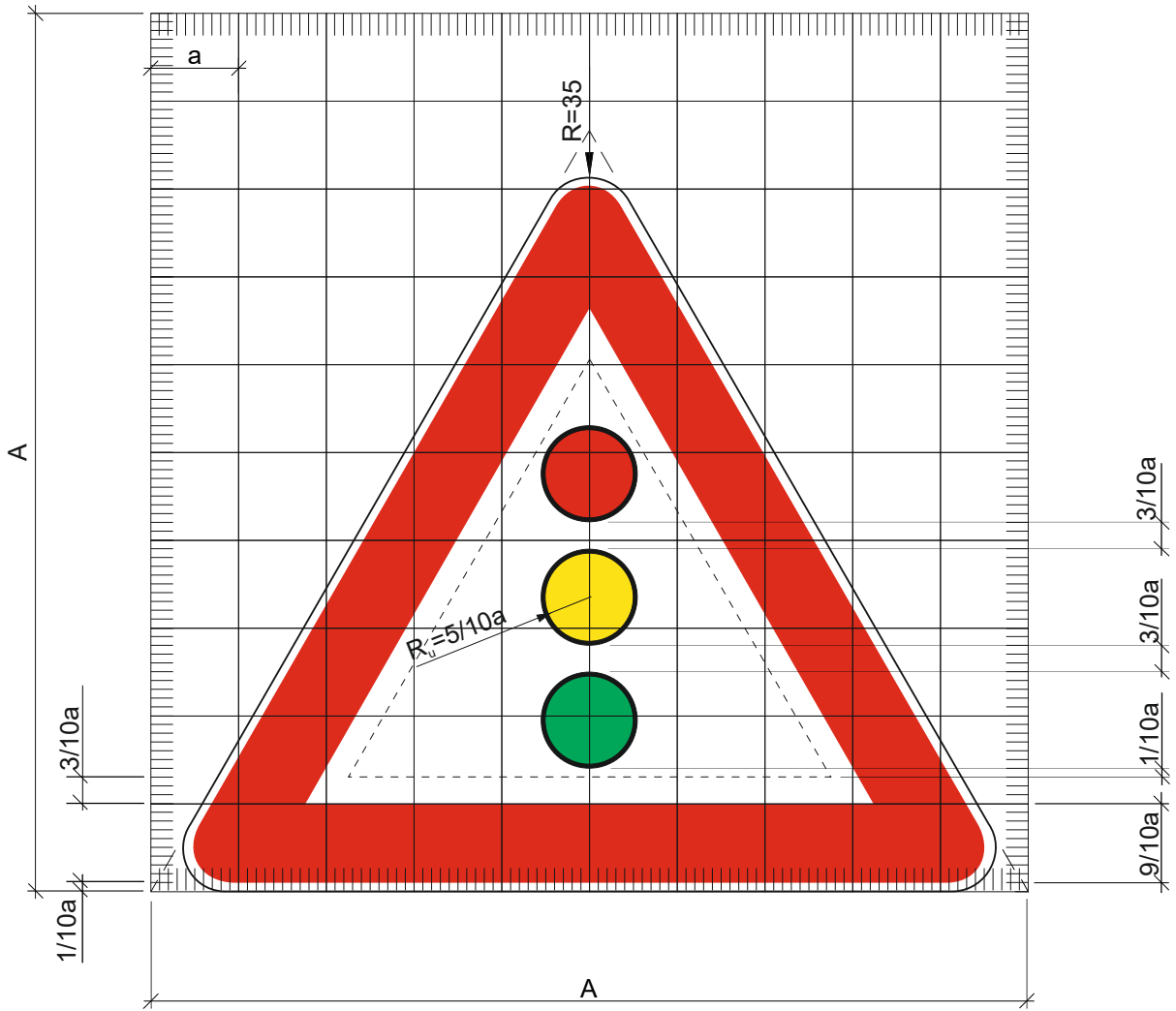


$$A = 10 a$$

$$a = 12,9,6,4 \text{ cm}$$

Oznaka prometnog znaka: A14

Značenje prometnog znaka: Nailazak na prometna svjetla

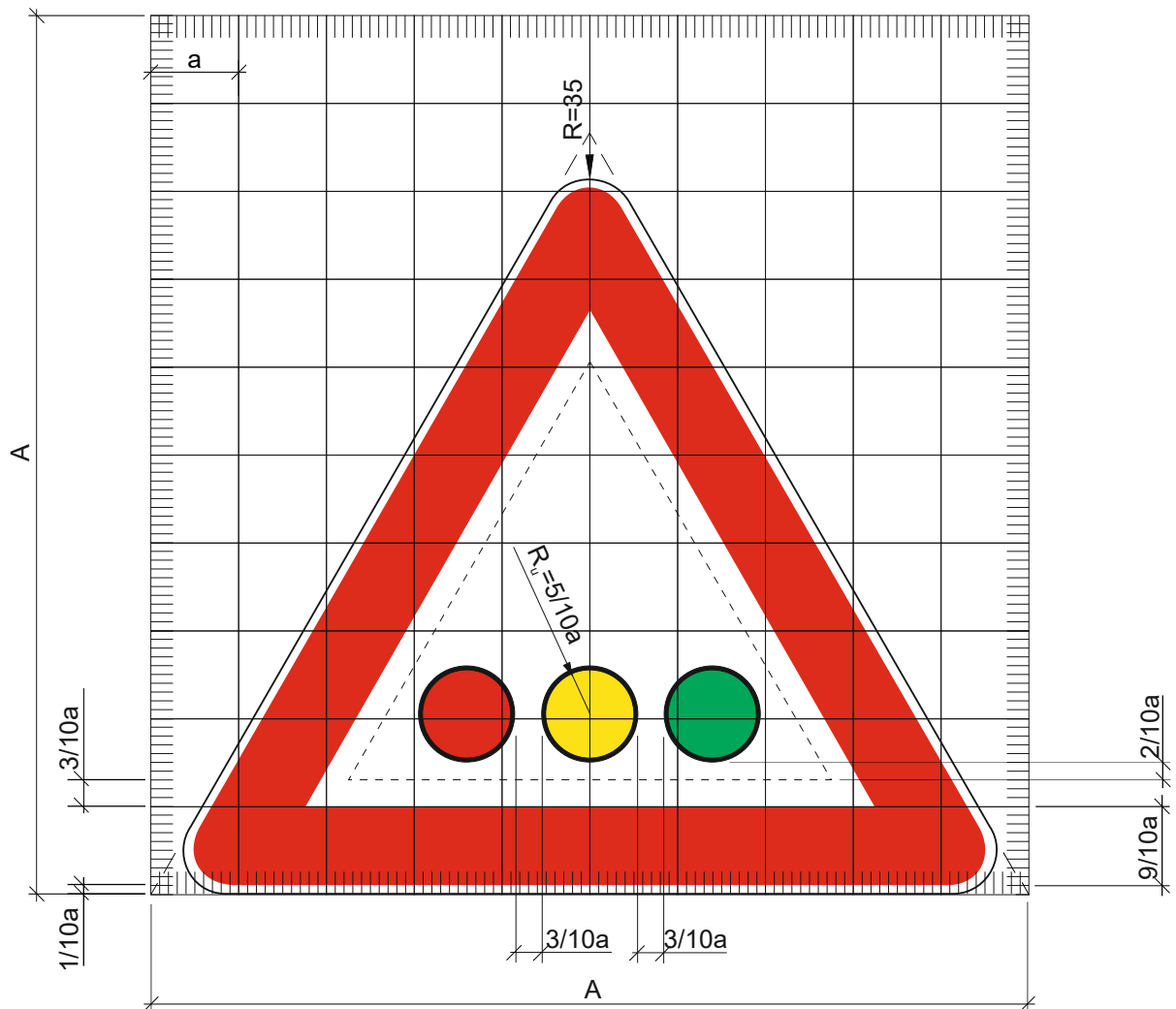


$$A = 10a$$

$$a = 12,964 \text{ cm}$$

Oznaka prometnog znaka: A14-1

Značenje prometnog znaka: Nailazak na prometna svjetla

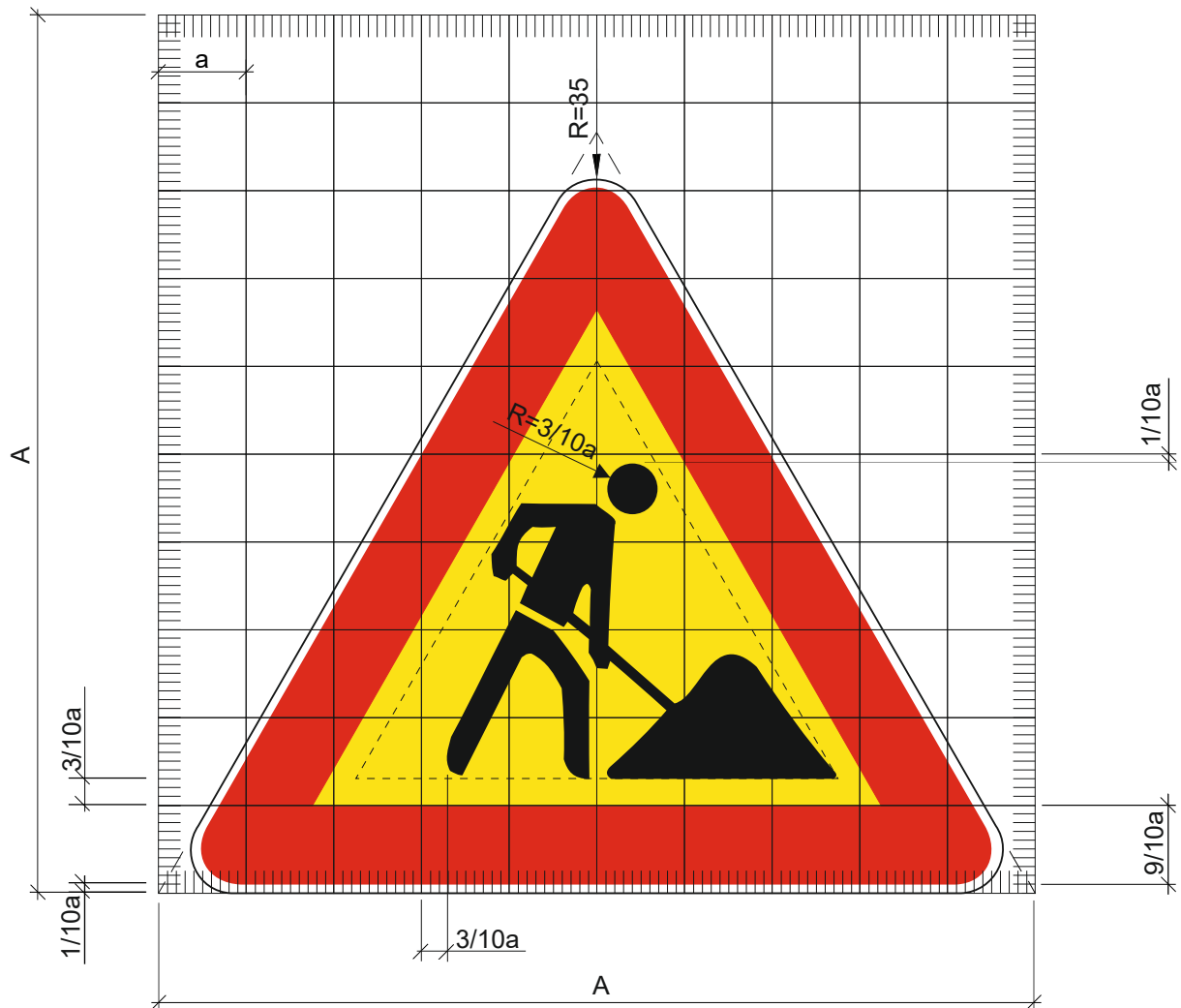


$$A = 10 a$$

$$a = 12,9,6,4 \text{ cm}$$

Oznaka prometnog znaka: A15

Značenje prometnog znaka: Radovi na cesti

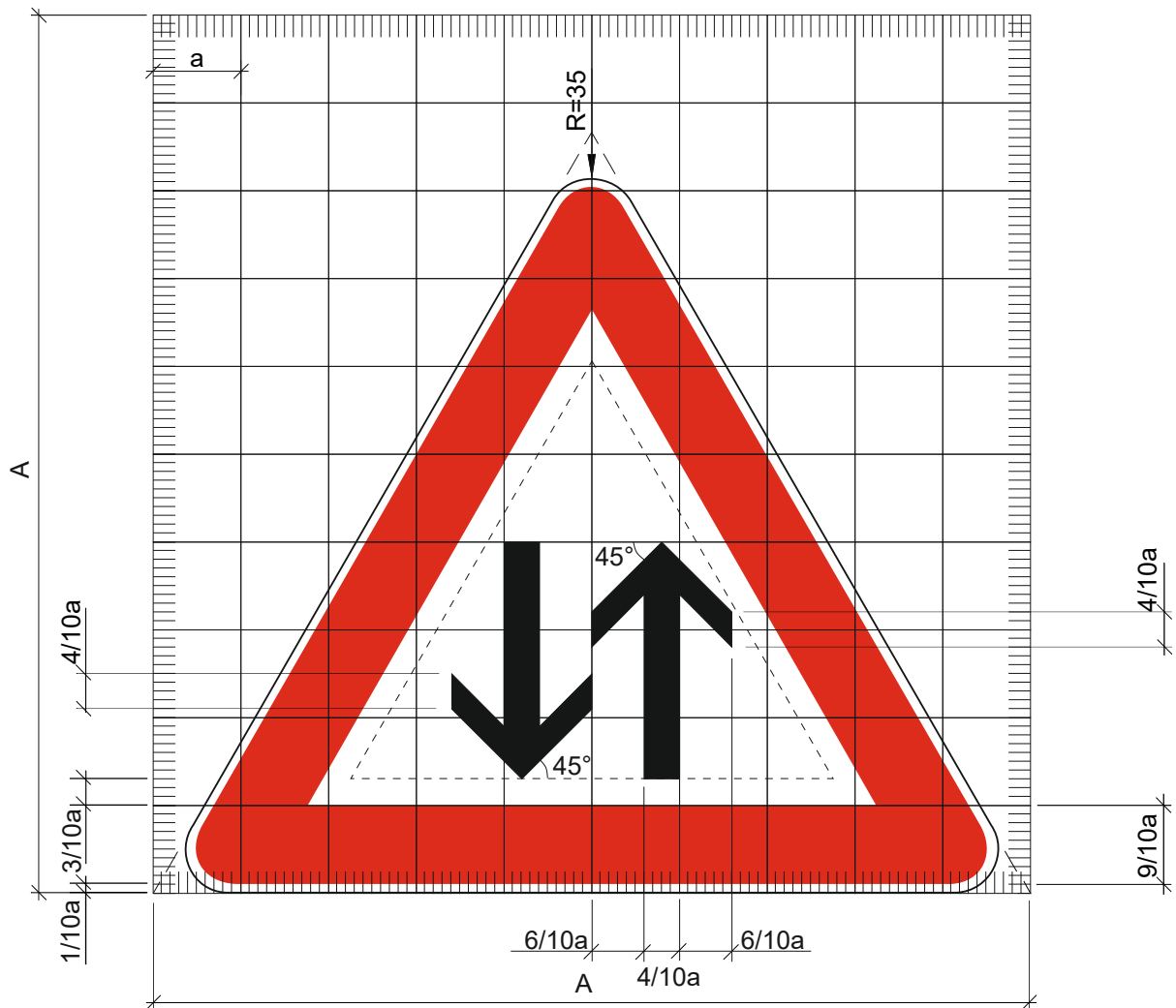


$$A = 10 a$$

$$a = 12,9,6,4 \text{ cm}$$

Oznaka prometnog znaka: A16

Značenje prometnog znaka: Promet u oba smjera

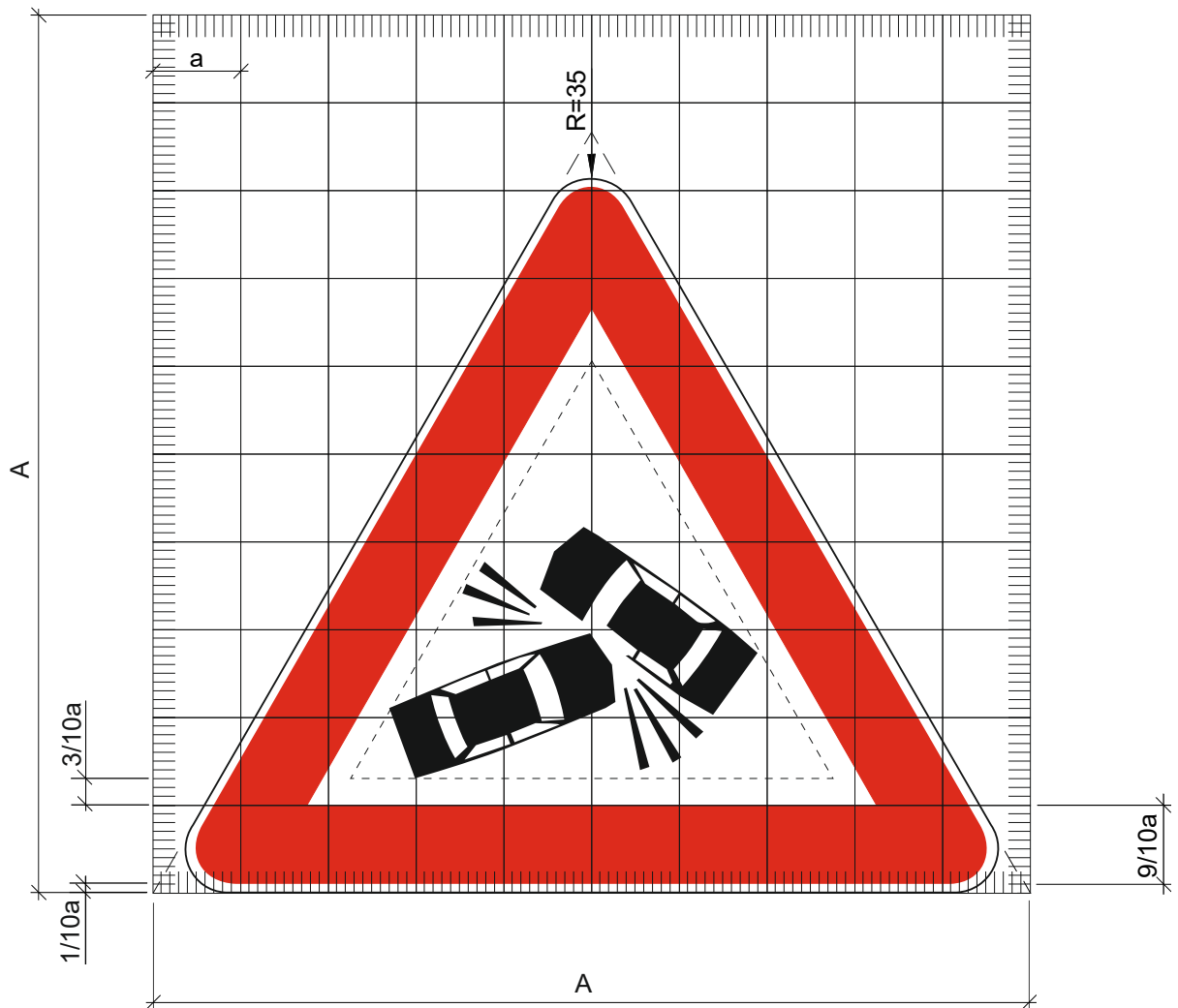


$$A = 10 a$$

$$a = 12,9,6,4 \text{ cm}$$

Oznaka prometnog znaka: A17

Značenje prometnog znaka: Prometna nesreća

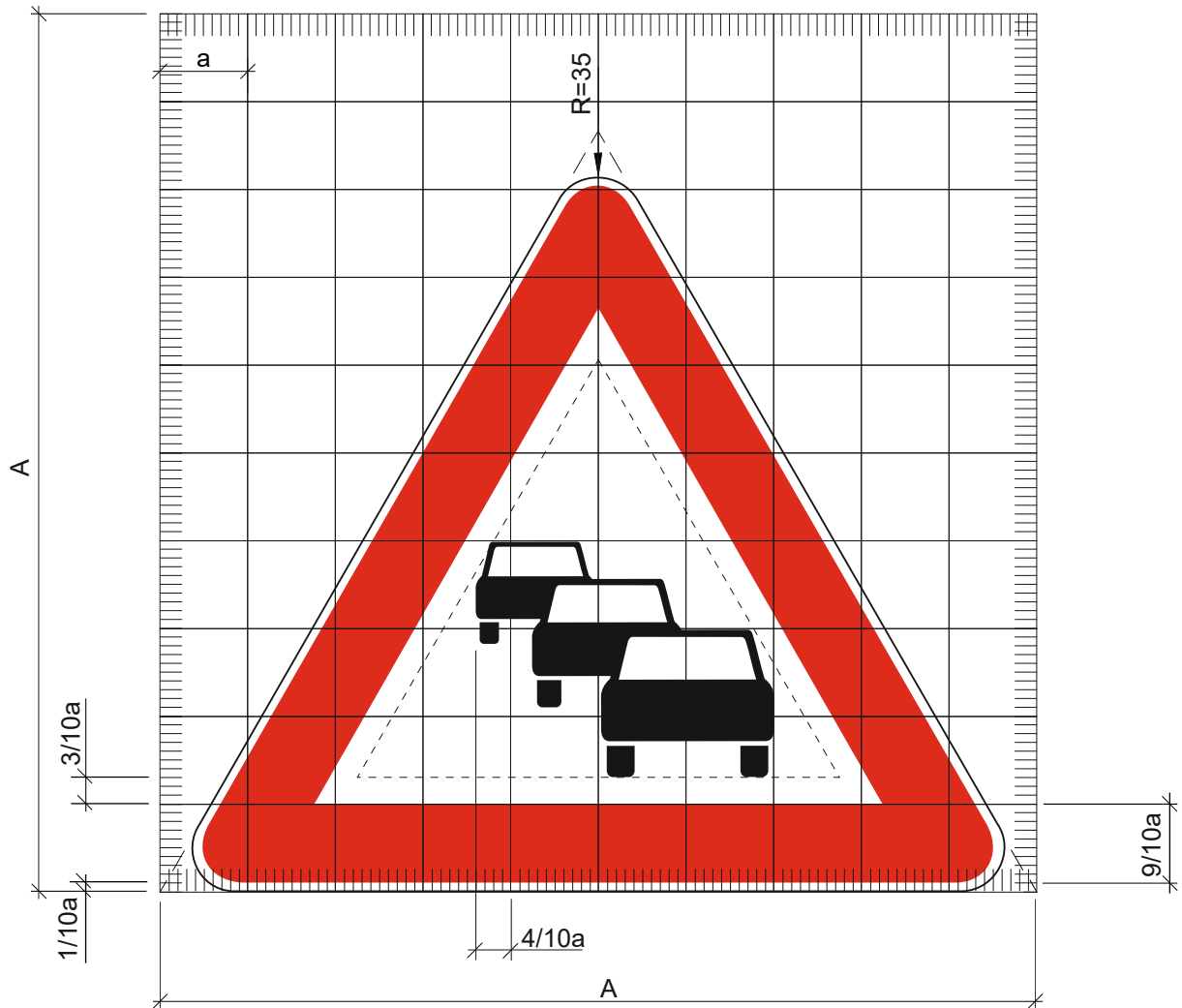


$$A = 10 a$$

$$a = 12,9,6,4 \text{ cm}$$

Oznaka prometnog znaka: A18

Značenje prometnog znaka: Kolona zaustavljenih vozila

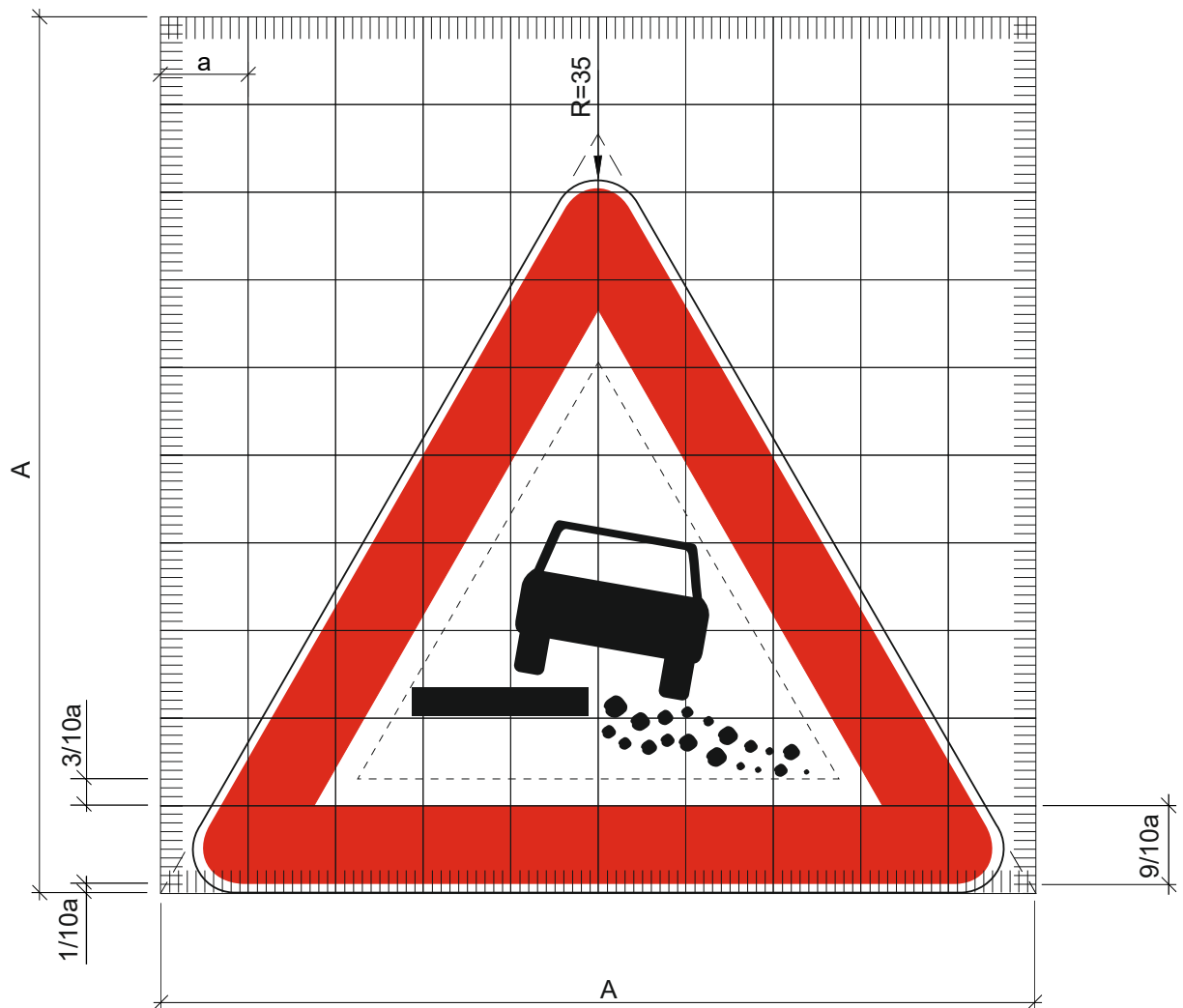


$$A = 10 a$$

$$a = 12,9,6,4 \text{ cm}$$

Oznaka prometnog znaka: A19

Značenje prometnog znaka: Neutvrđena bankina



$$A = 10 a$$

$$a = 12,9,6,4 \text{ cm}$$

Oznaka prometnog znaka: A20

Značenje prometnog znaka: Pješaci na cesti

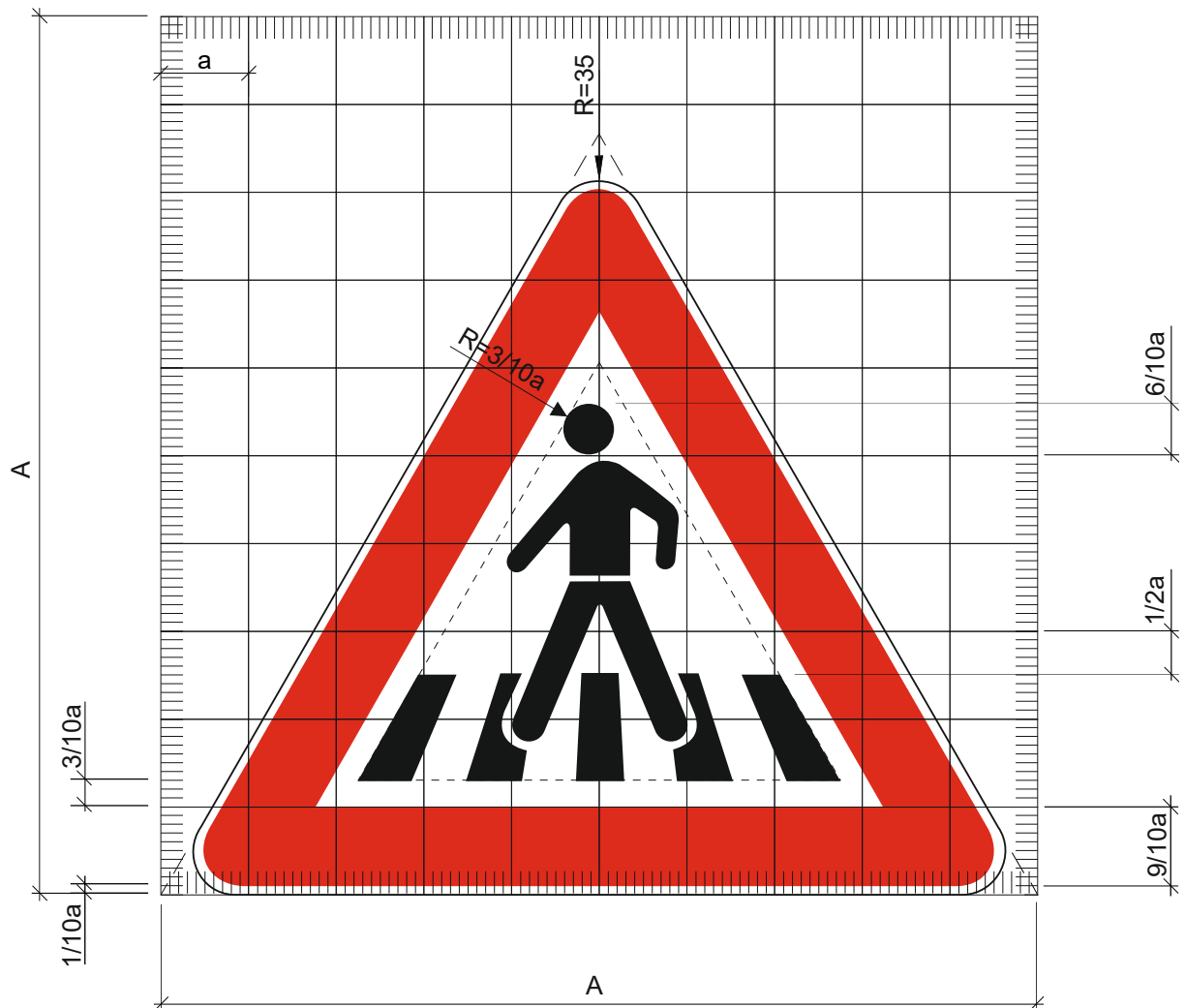


$$A = 10 a$$

$$a = 12,964 \text{ cm}$$

Oznaka prometnog znaka: A21

Značenje prometnog znaka: Približavanje obilježenom pješačkom prijelazu

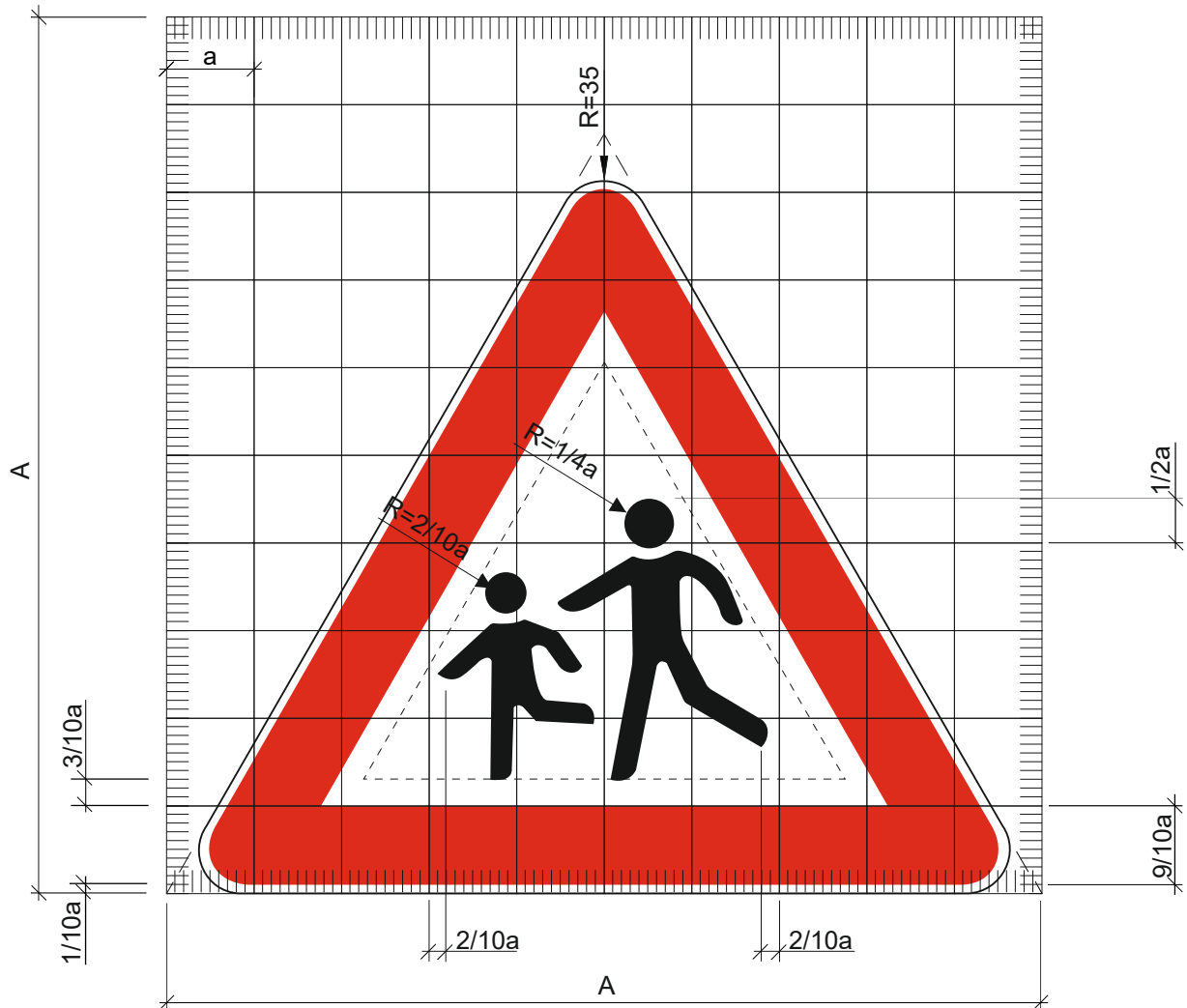


$$A = 10a$$

$$a = 12,964 \text{ cm}$$

Oznaka prometnog znaka: A22

Značenje prometnog znaka: Djeca na cesti

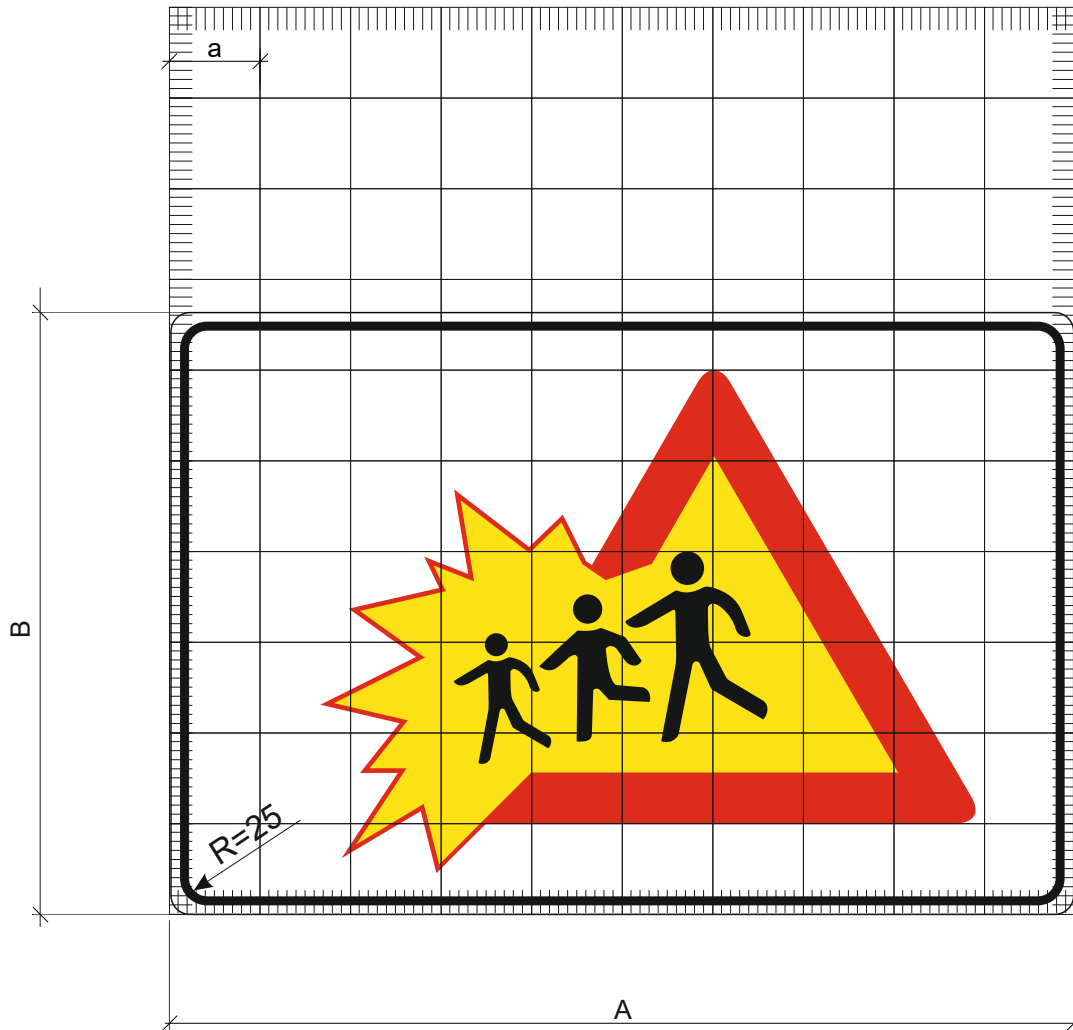


$$A = 10 a$$

$$a = 12,9,6,4 \text{ cm}$$

Oznaka prometnog znaka: A22-1

Značenje prometnog znaka: Djeca na cesti



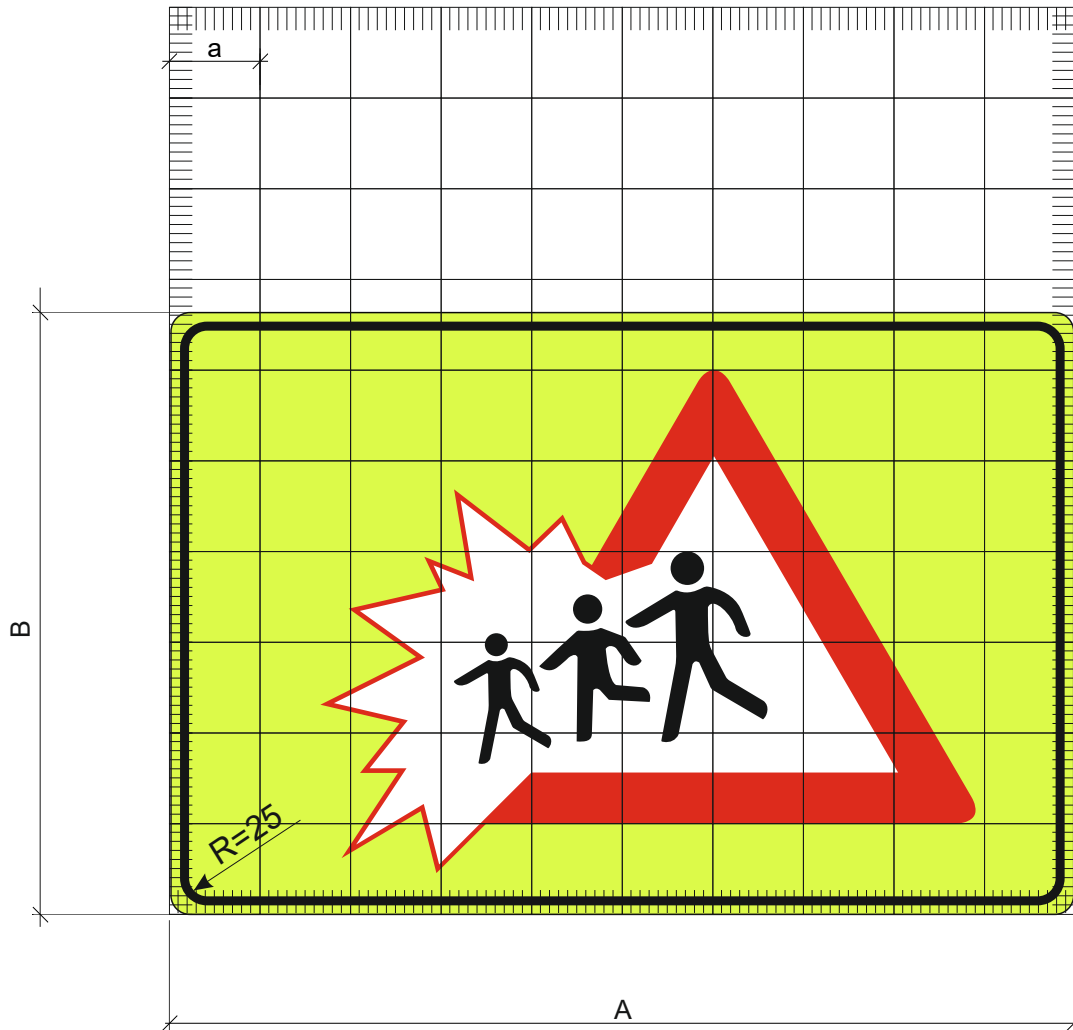
$$A = 10 a$$

$$B = \frac{20}{3} a$$

$$a = 12,9 \text{ cm}$$

Oznaka prometnog znaka: A22-2

Značenje prometnog znaka: Djeca na cesti



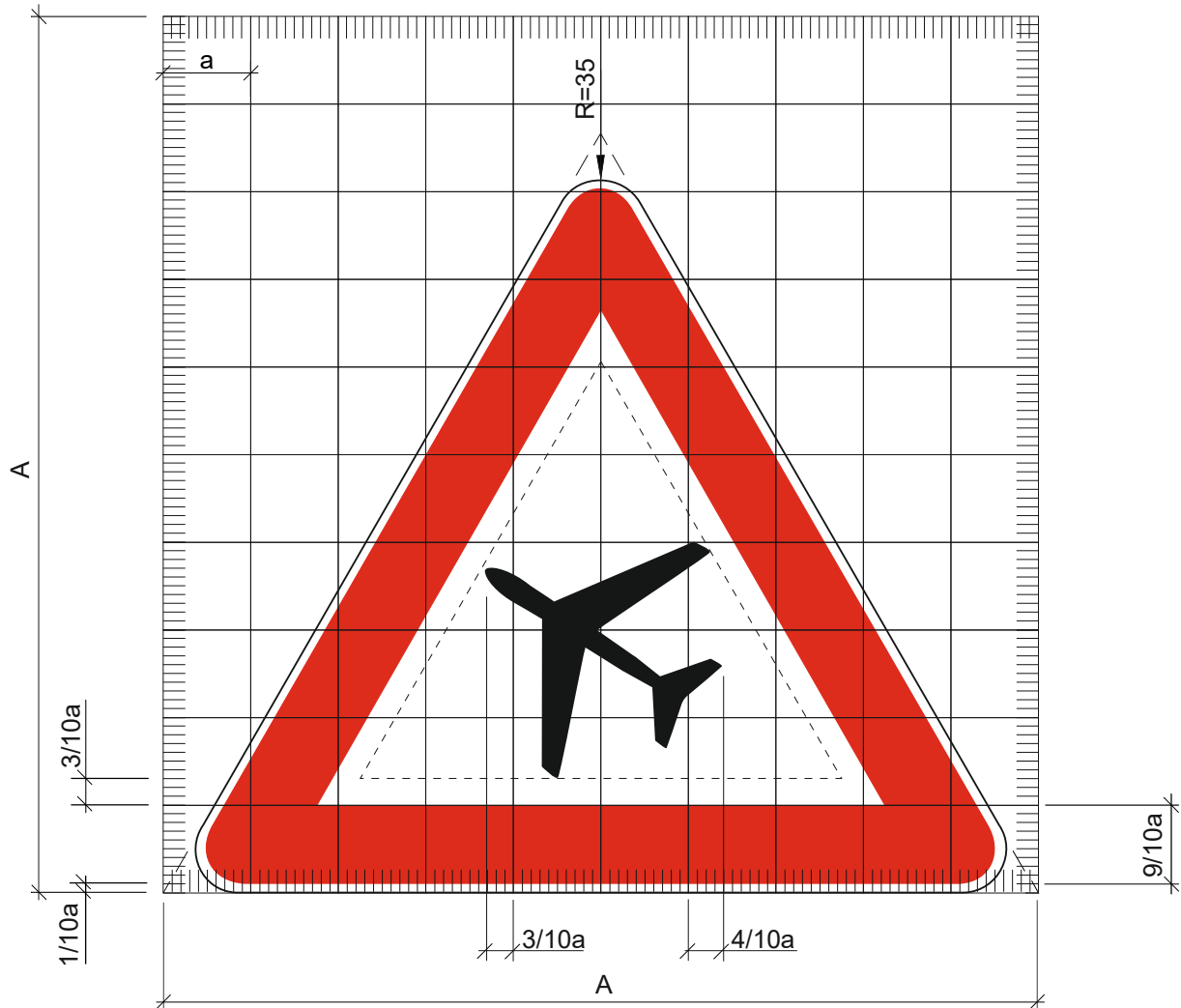
$$A = 10 a$$

$$B = 20/3 a$$

$$a = 12,9 \text{ cm}$$

Oznaka prometnog znaka: A23

Značenje prometnog znaka: Blizina zrakoplovne piste

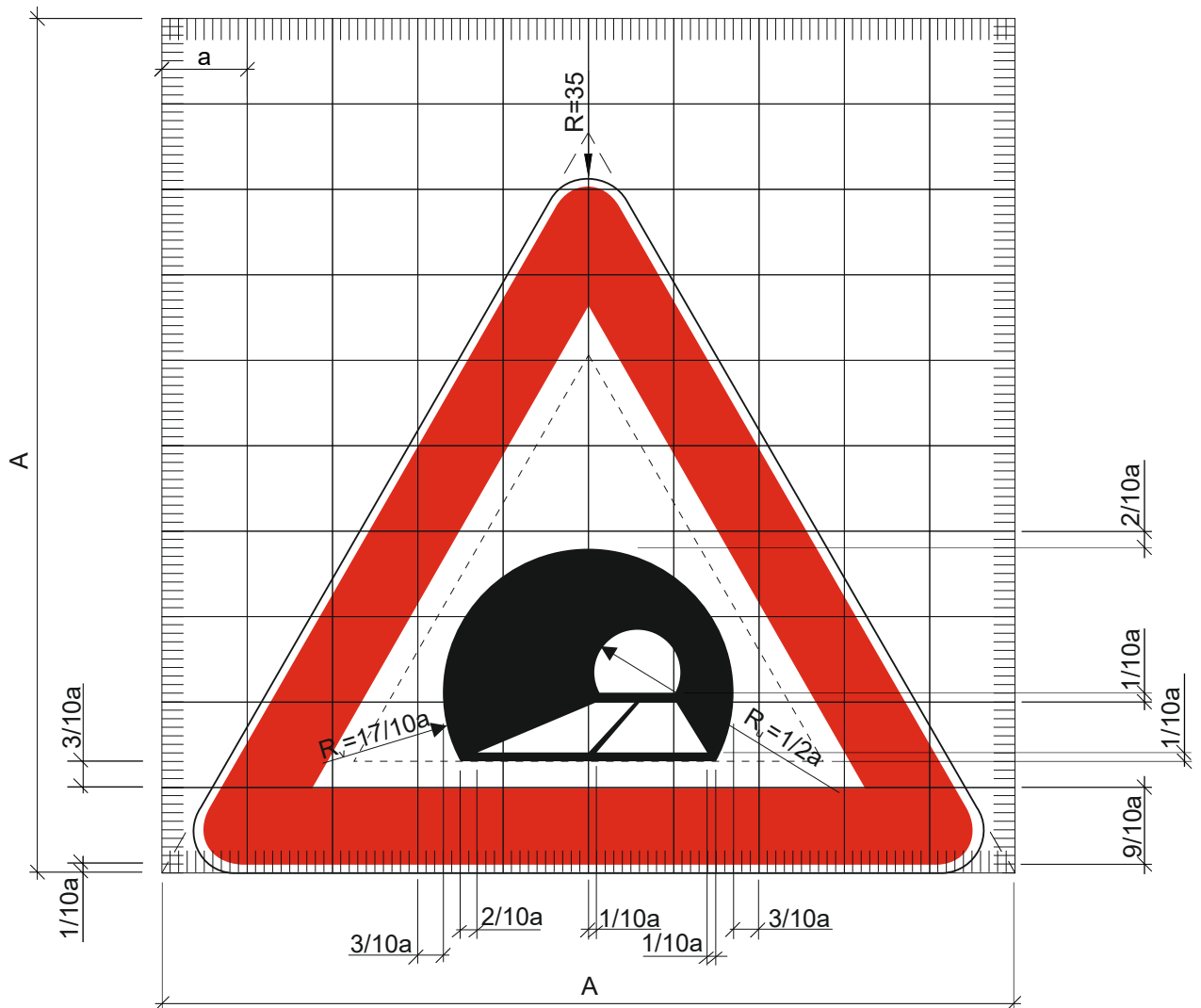


$$A = 10 a$$

$$a = 12,9,6,4 \text{ cm}$$

Oznaka prometnog znaka: A24

Značenje prometnog znaka: Tunel (galerija)

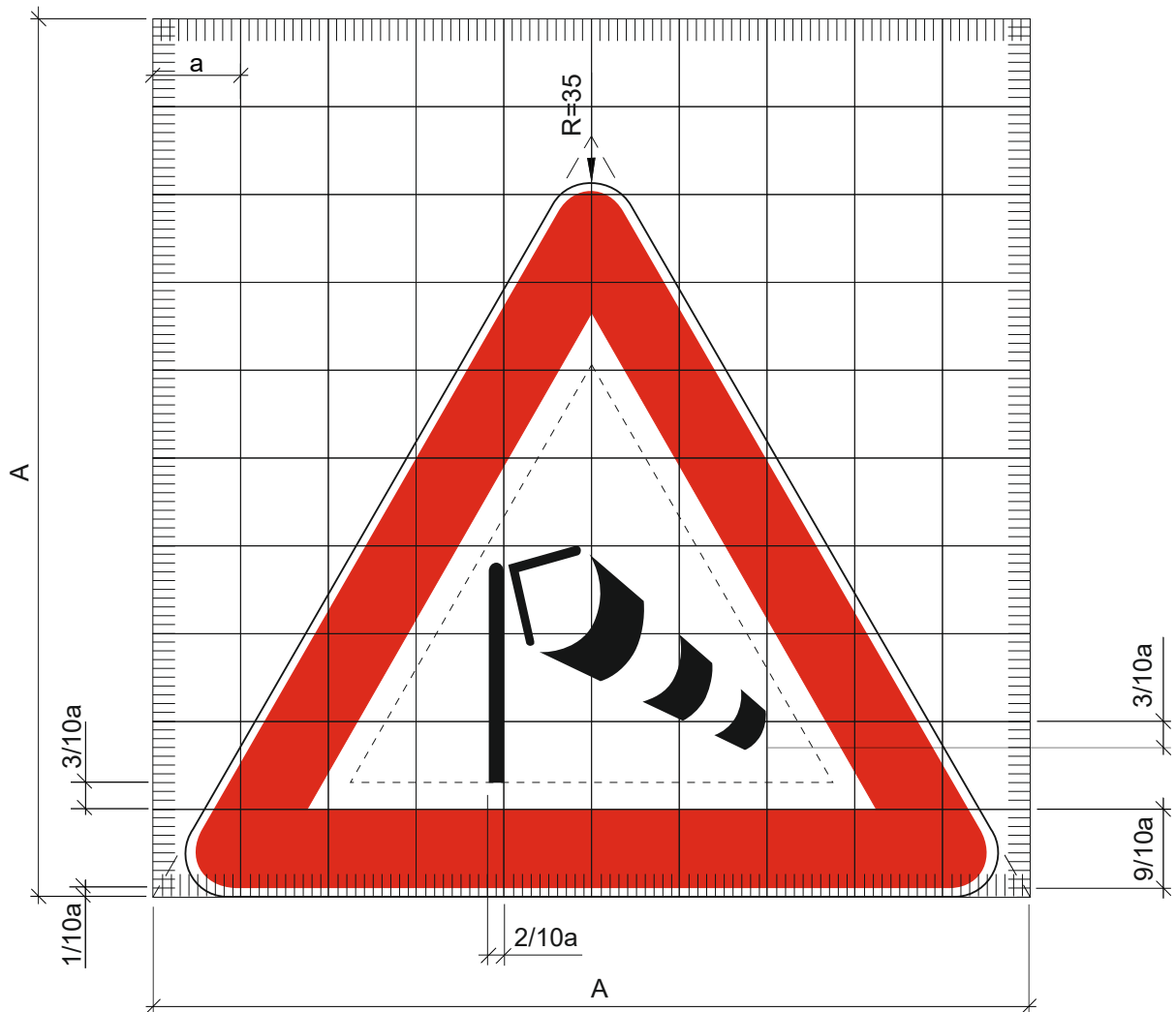


$$A = 10 a$$

$$a = 12,9,6,4 \text{ cm}$$

Oznaka prometnog znaka: A25

Značenje prometnog znaka: Bočni vjetar

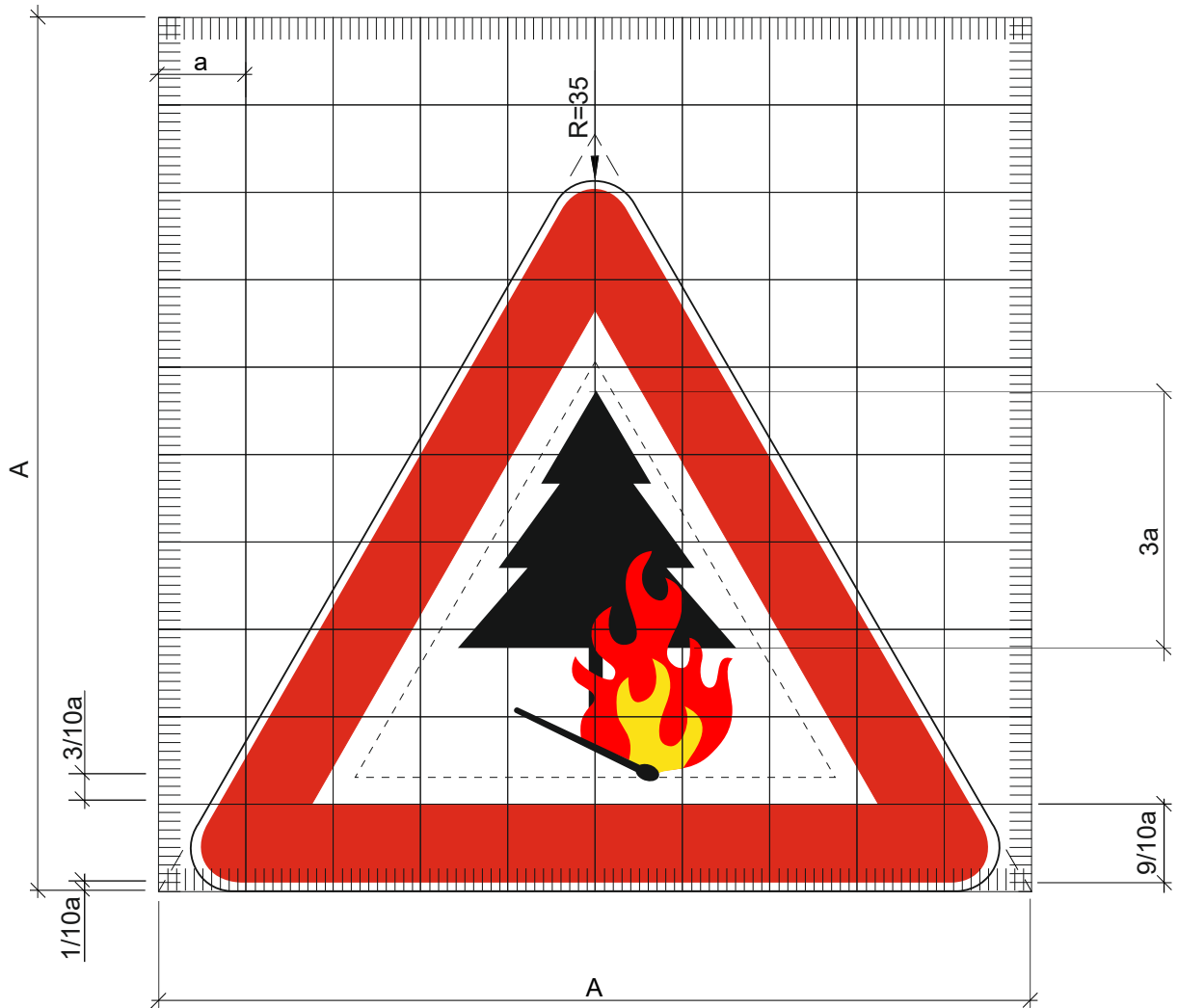


$$A = 10 a$$

$$a = 12,9,6,4 \text{ cm}$$

Oznaka prometnog znaka: A26

Značenje prometnog znaka: Opasnost od požara

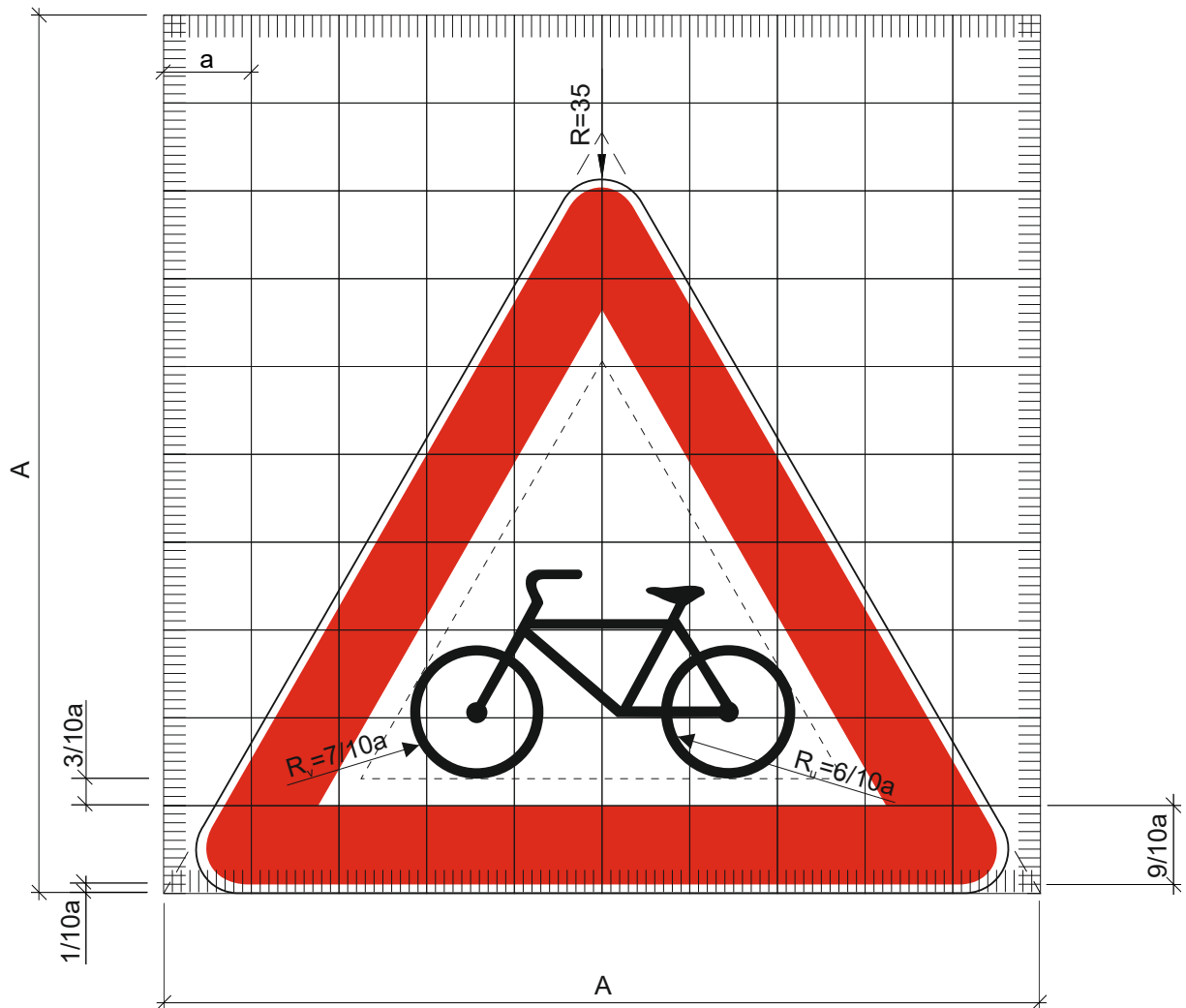


$$A = 10 a$$

$$a = 12,9,6,4 \text{ cm}$$

Oznaka prometnog znaka: A27

Značenje prometnog znaka: Biciklisti na cesti

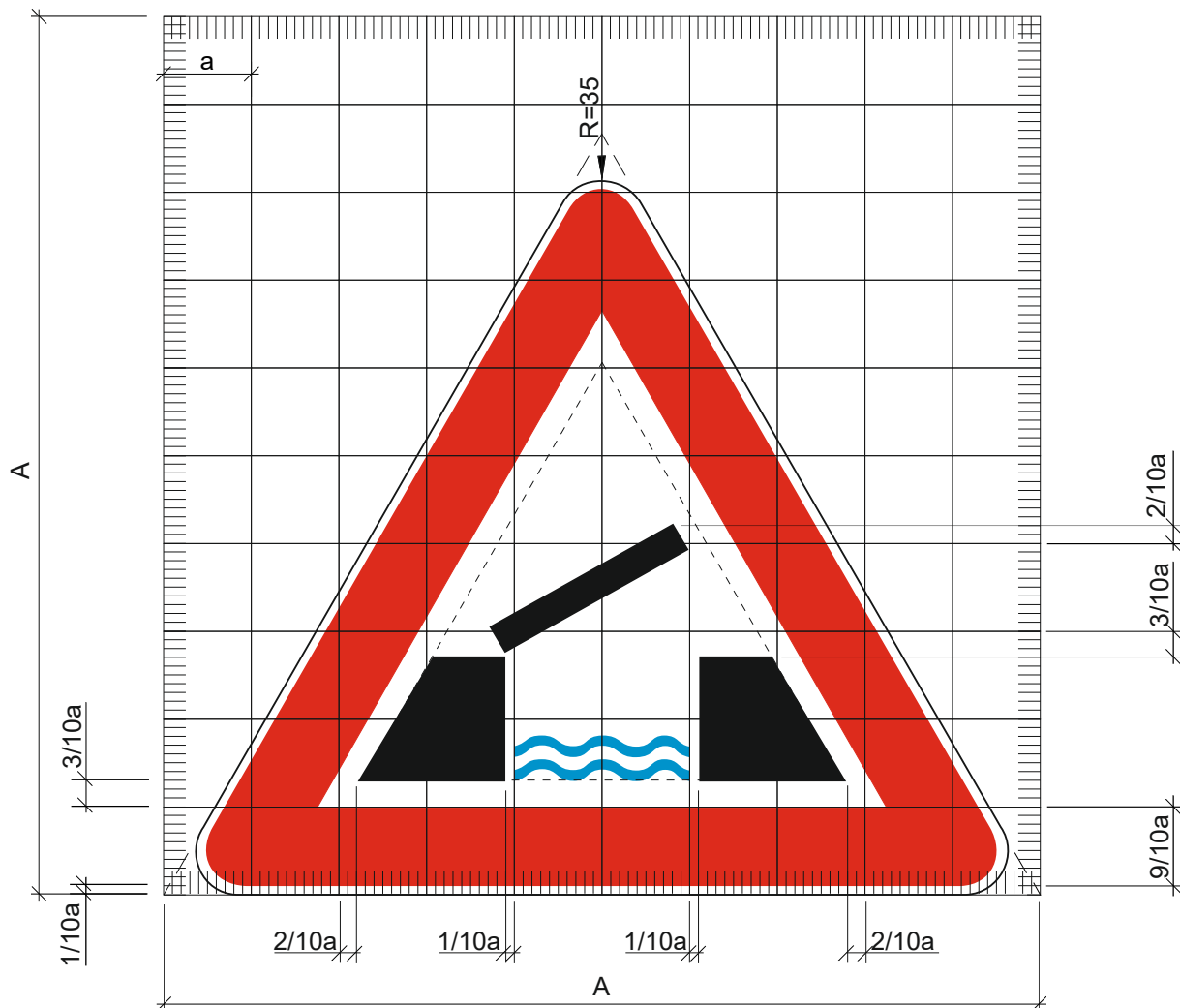


$$A = 10 a$$

$$a = 12,9,6,4 \text{ cm}$$

Oznaka prometnog znaka: A28

Značenje prometnog znaka: Pokretni most

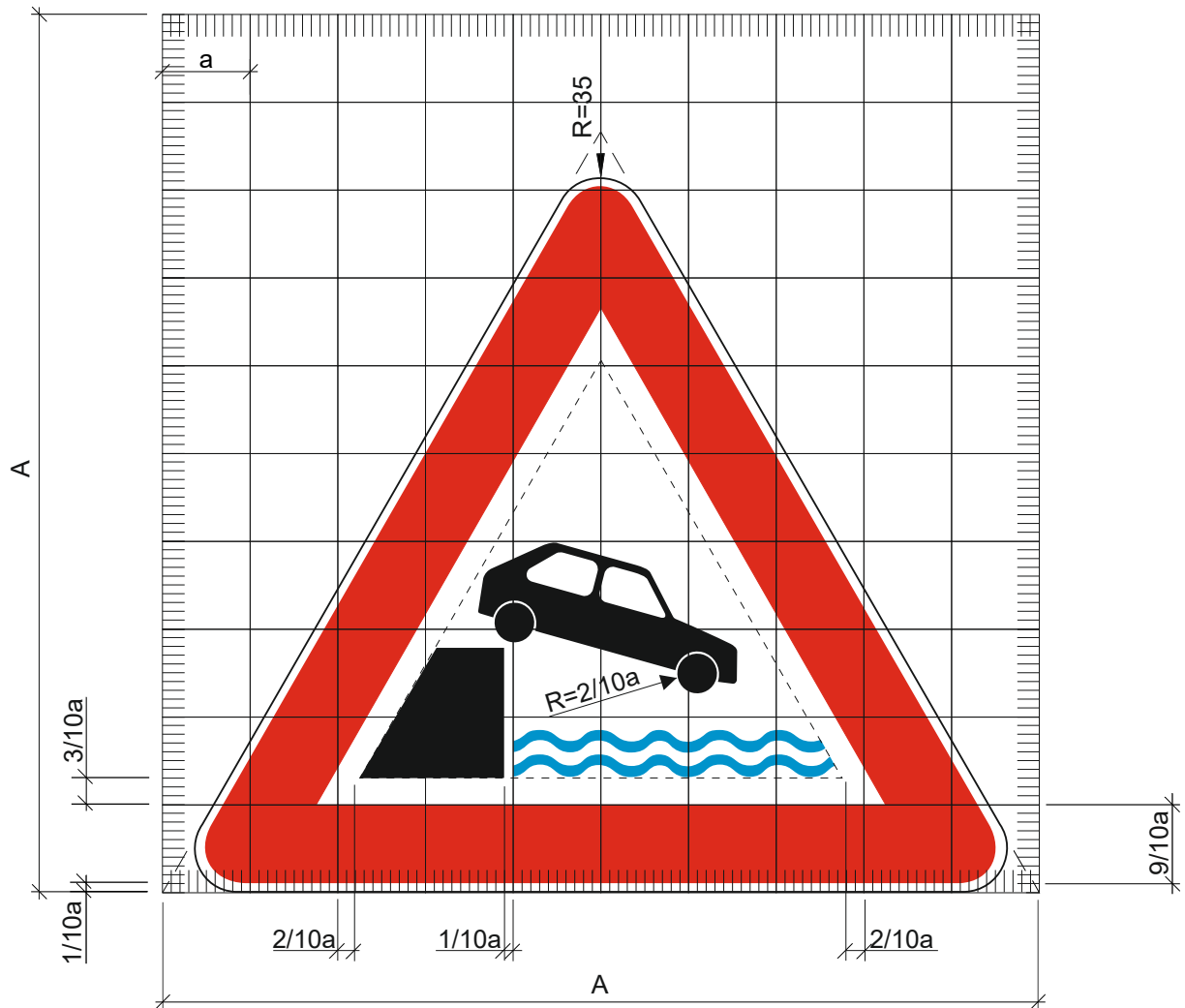


$$A = 10 a$$

$$a = 12,9,6,4 \text{ cm}$$

Oznaka prometnog znaka: A29

Značenje prometnog znaka: Blizina obale

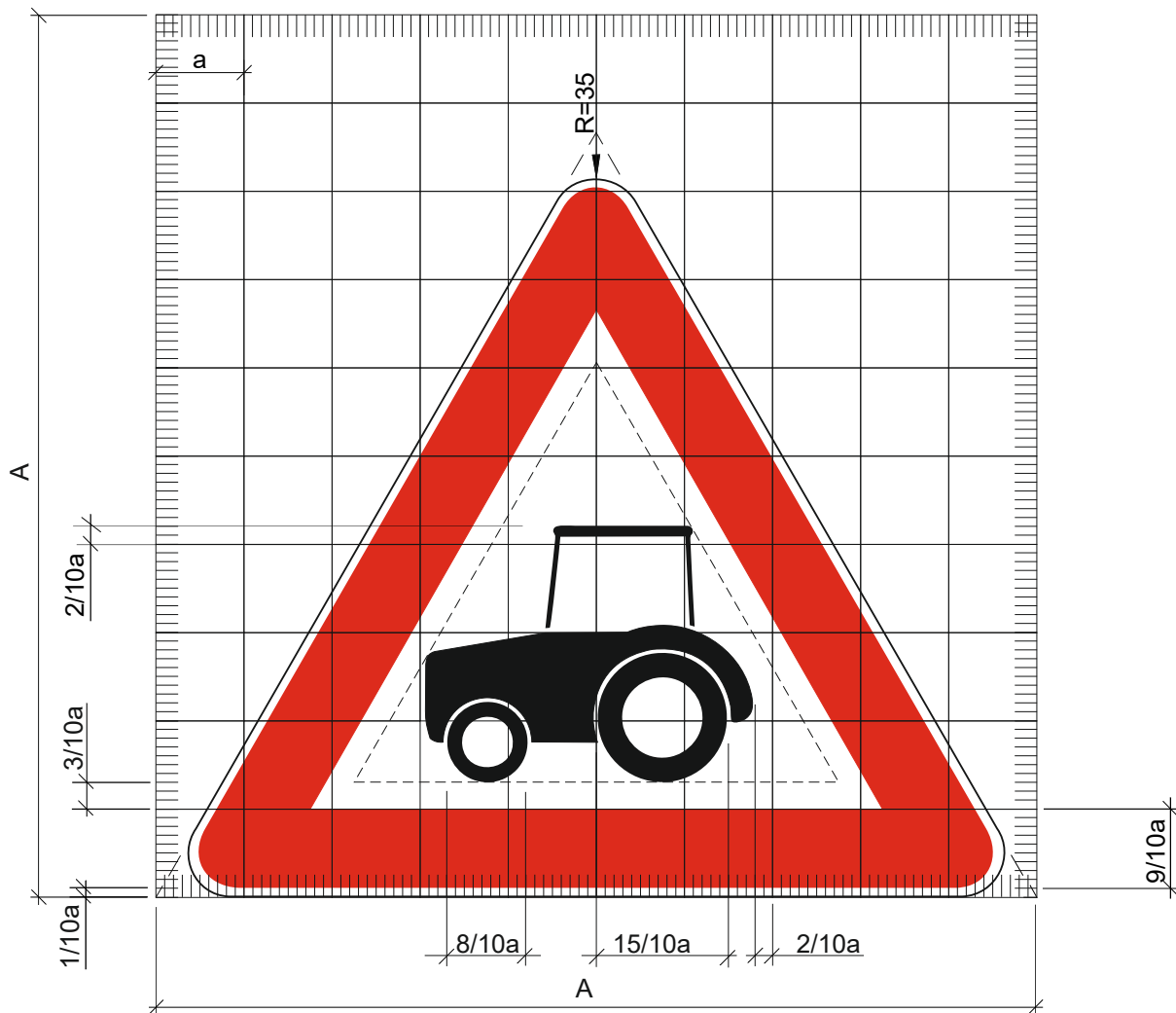


$$A = 10 a$$

$$a = 12,9,6,4 \text{ cm}$$

Oznaka prometnog znaka: A30

Značenje prometnog znaka: Opasnost od naleta na traktore i ostale radne strojeve

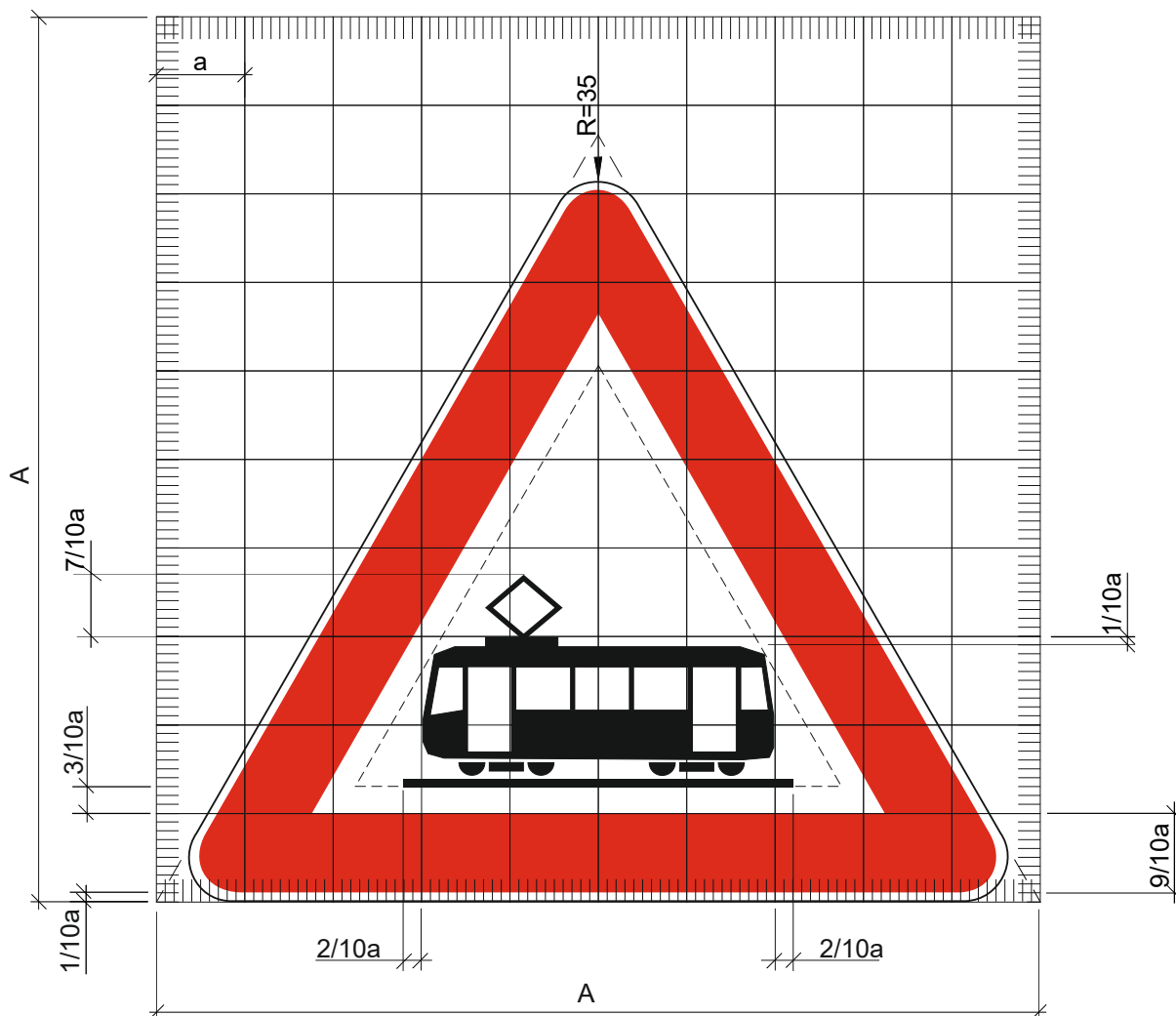


$$A = 10 a$$

$$a = 12,9,6,4 \text{ cm}$$

Oznaka prometnog znaka: A31

Značenje prometnog znaka: Tramvajska pruga

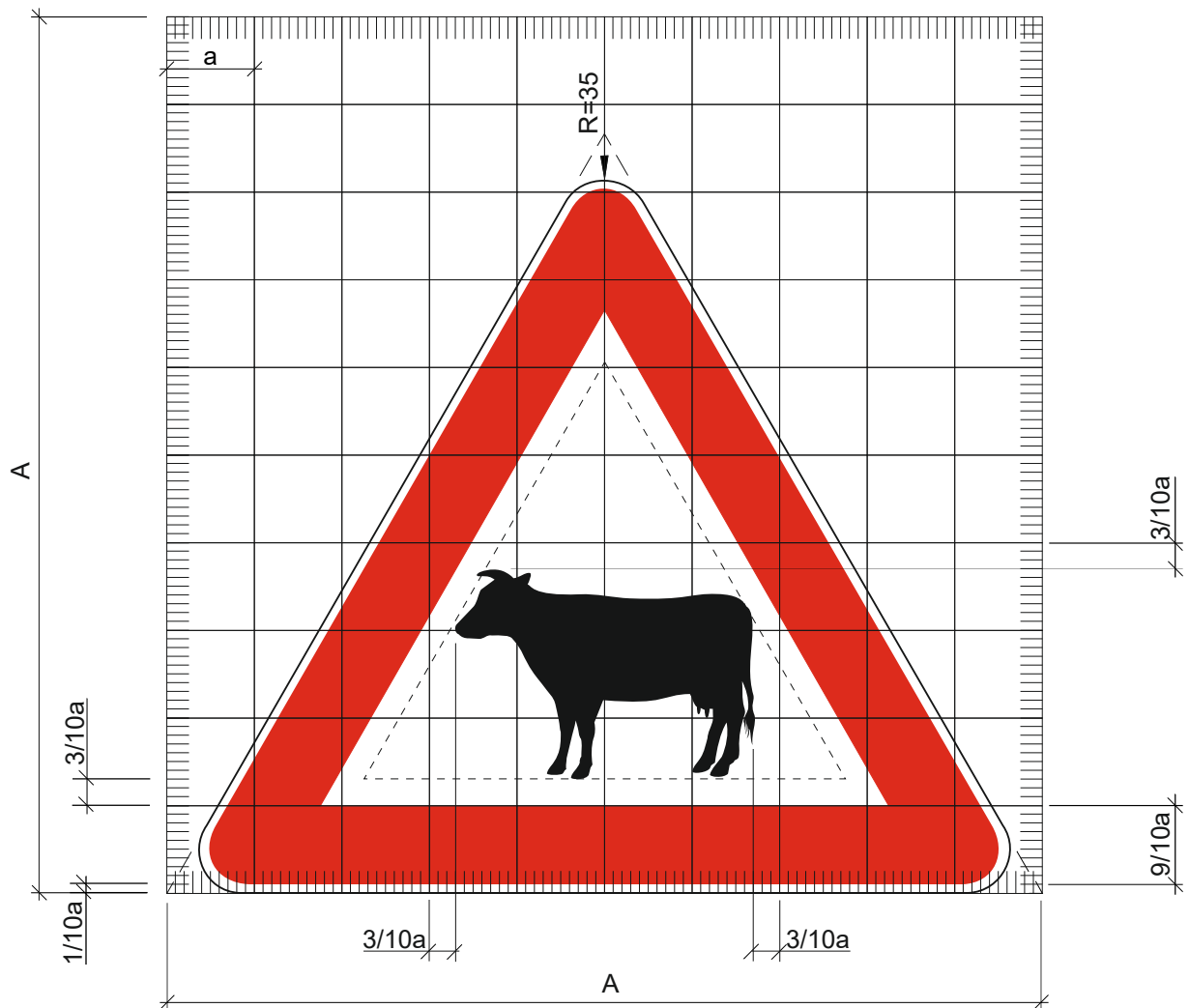


$$A = 10 a$$

$$a = 12,9,6,4 \text{ cm}$$

Oznaka prometnog znaka: A32

Značenje prometnog znaka: Životinje na cesti

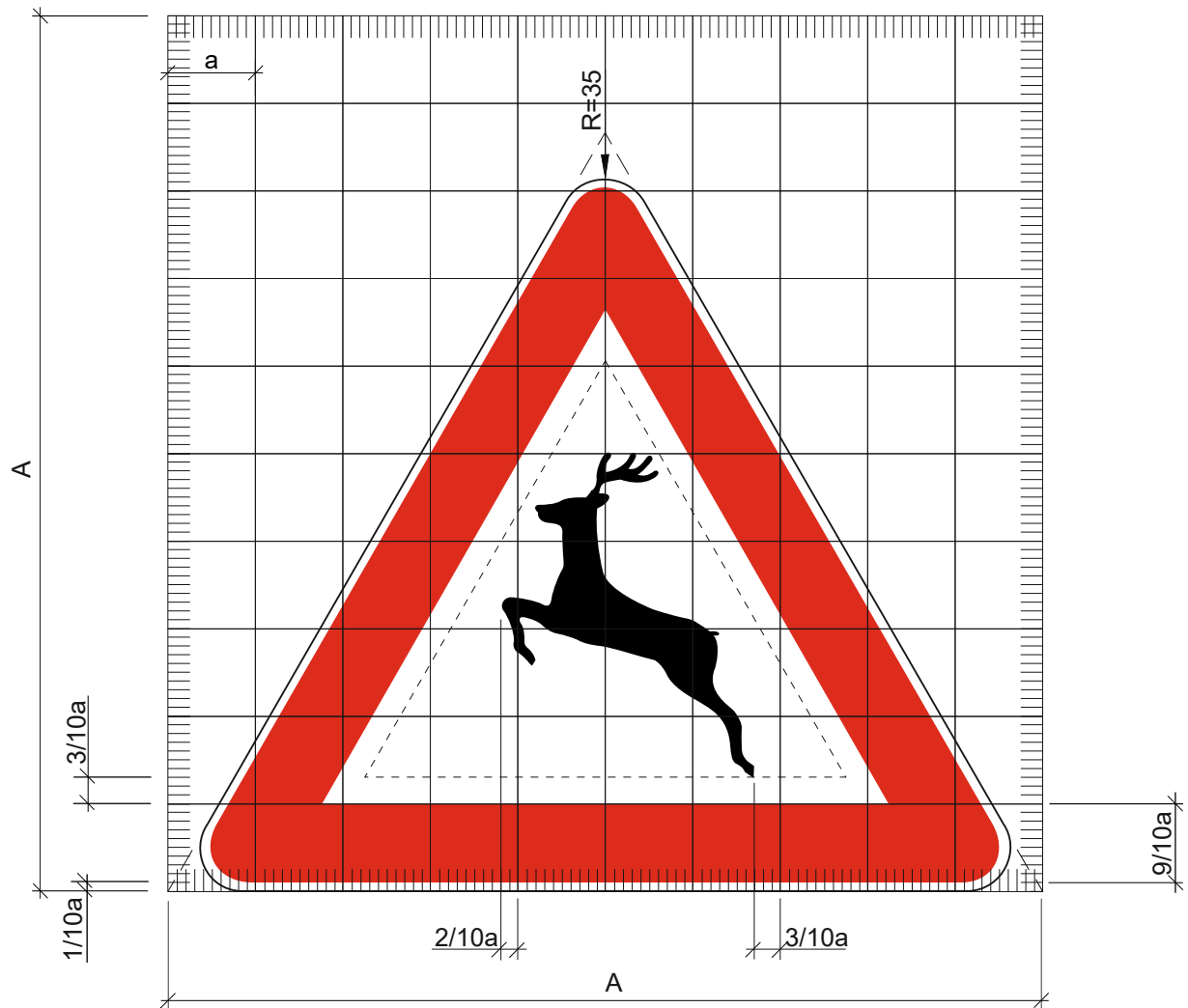


$$A = 10a$$

$$a = 12,964 \text{ cm}$$

Oznaka prometnog znaka: A33

Značenje prometnog znaka: Divljač na cesti

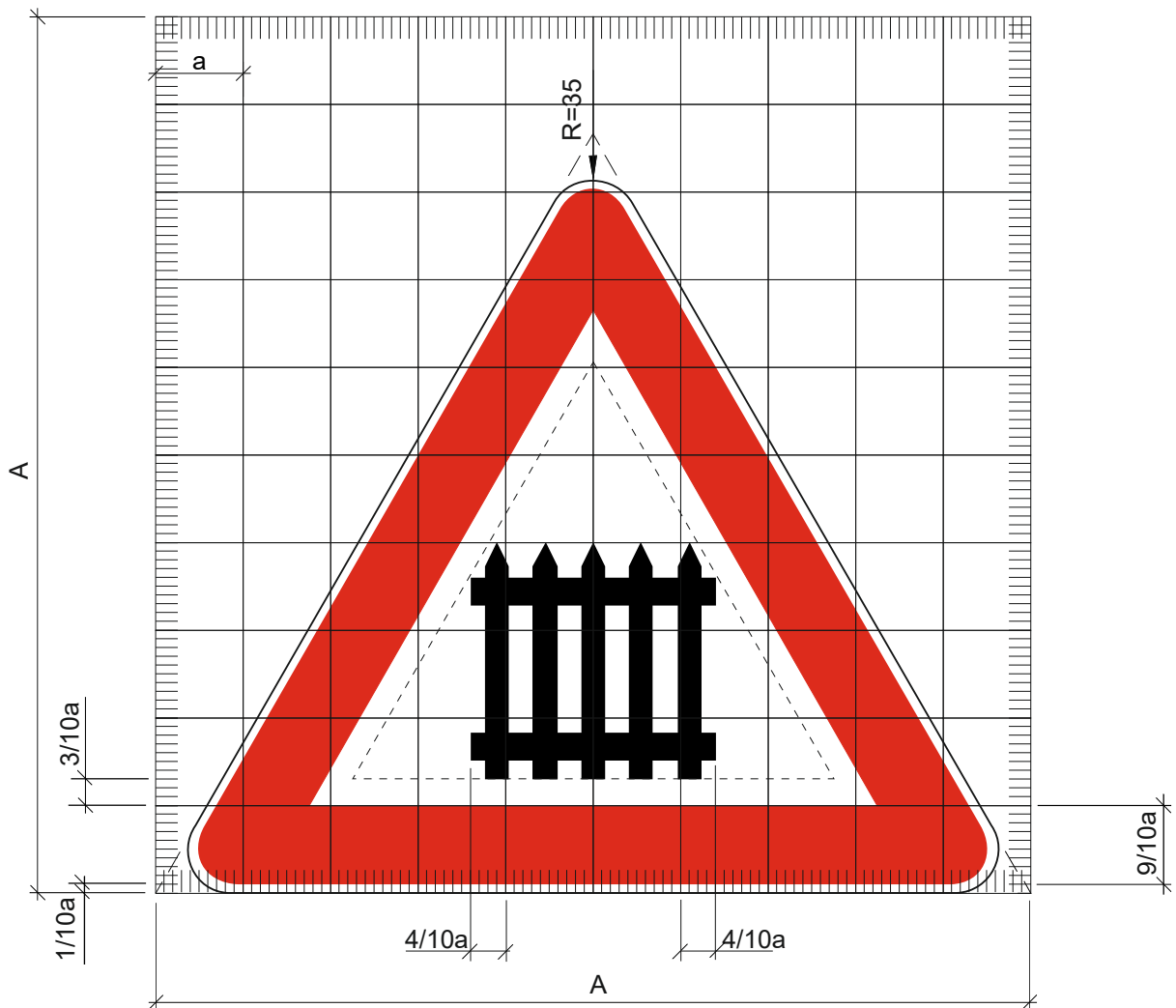


$$A = 10a$$

$$a = 12,964 \text{ cm}$$

Oznaka prometnog znaka: A34

Značenje prometnog znaka: Prijelaz ceste preko željezničke pruge s branicima ili polubranicima

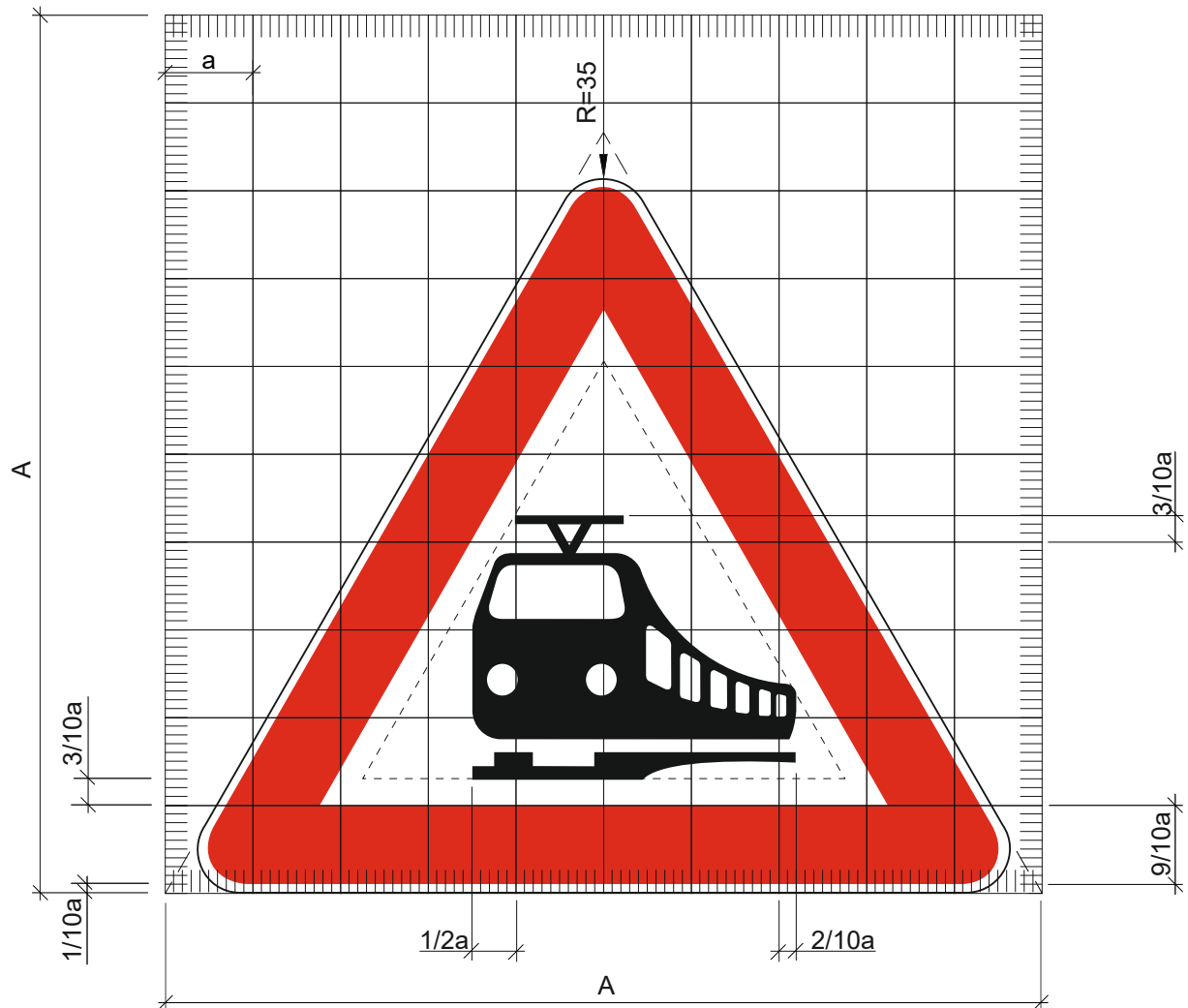


$$A = 10 a$$

$$a = 12,9,6,4 \text{ cm}$$

Oznaka prometnog znaka: A35

Značenje prometnog znaka: Prijelaz ceste preko željezničke pruge bez branika ili polubranika

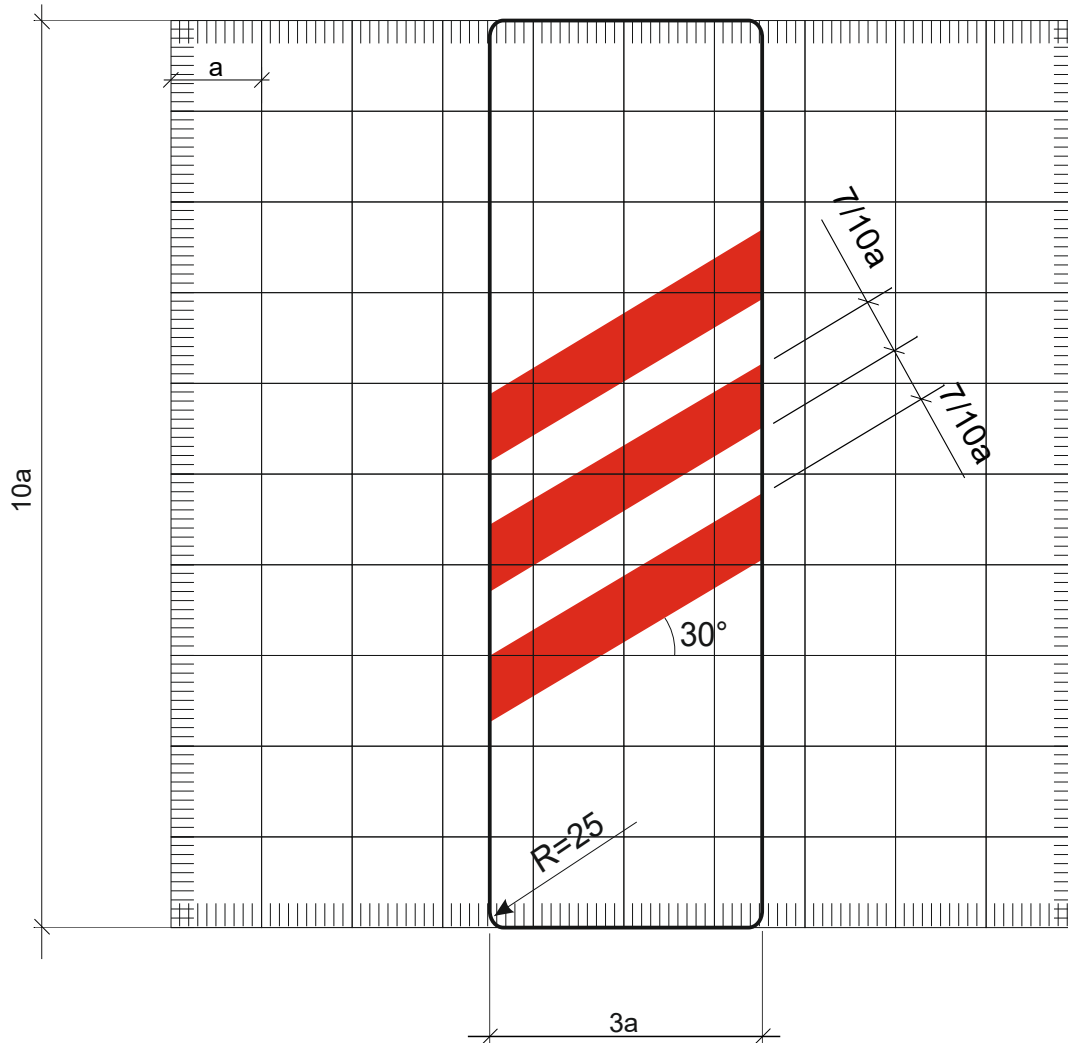


$$A = 10 a$$

$$a = 12,9,6,4 \text{ cm}$$

Oznaka prometnog znaka: A36-2 (A36, A36-1)

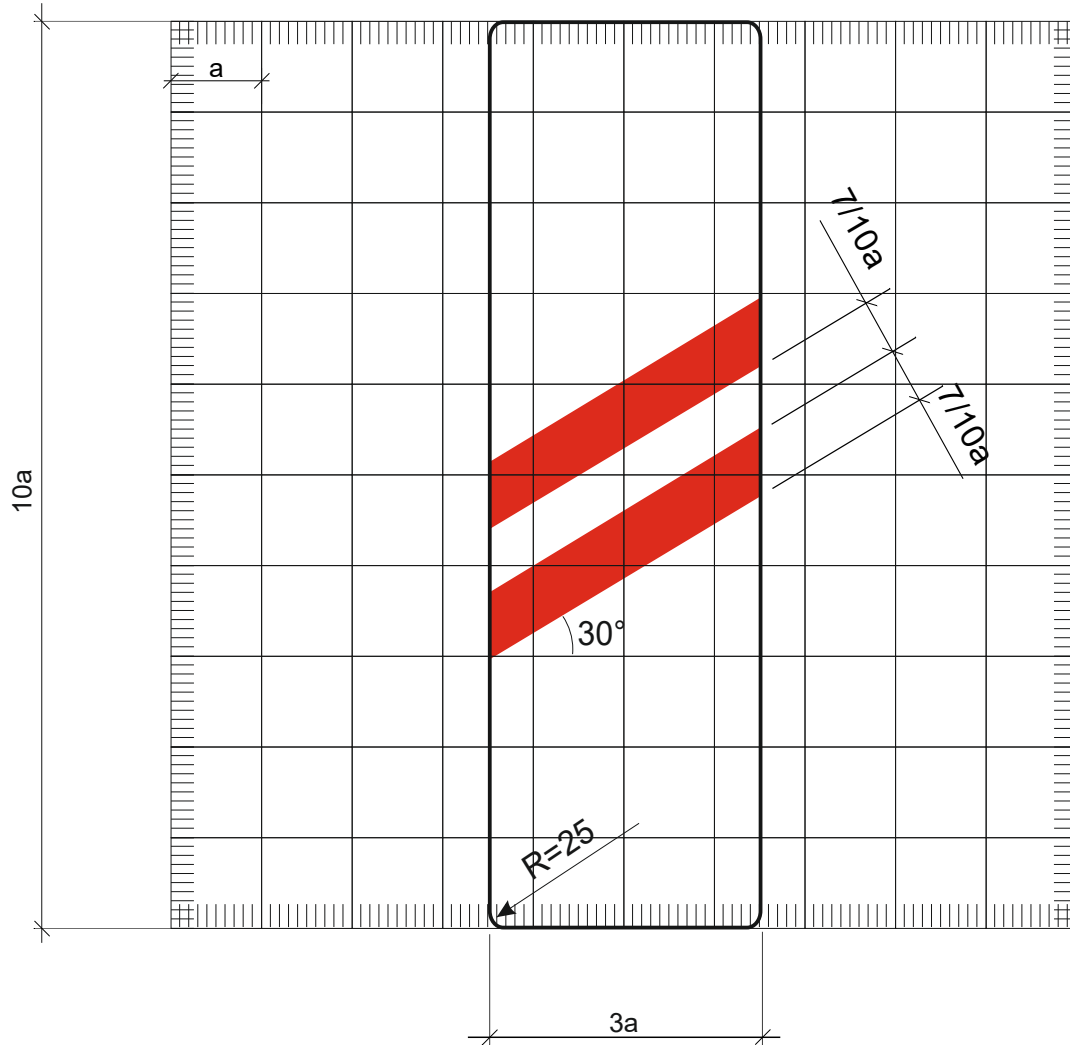
Značenje prometnog znaka: Udaljenost do cestovno-željezničkog prijelaza



$a = 10 \text{ cm}$

Oznaka prometnog znaka: A36-3

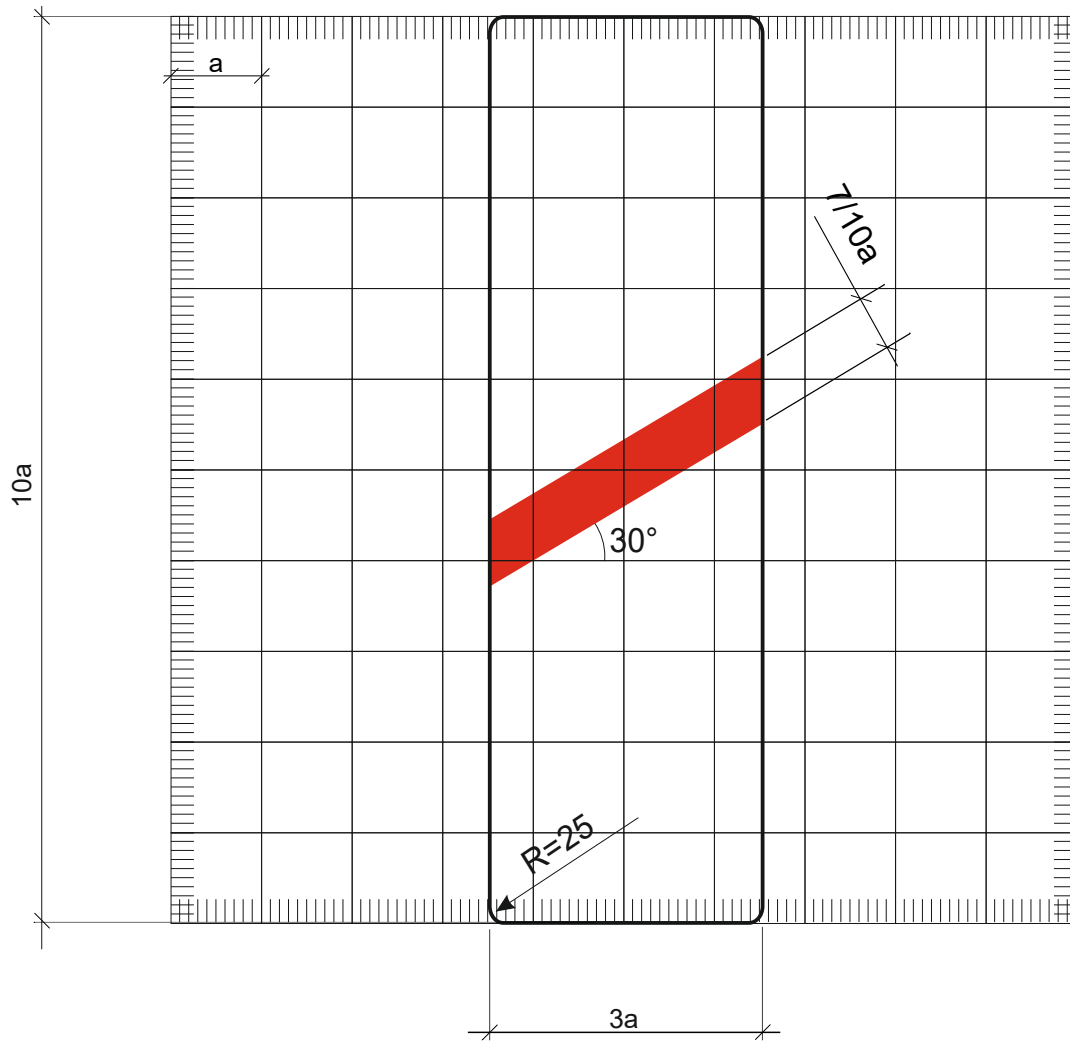
Značenje prometnog znaka: Udaljenost do cestovno-željezničkog prijelaza



$a = 10 \text{ cm}$

Oznaka prometnog znaka: A36-4

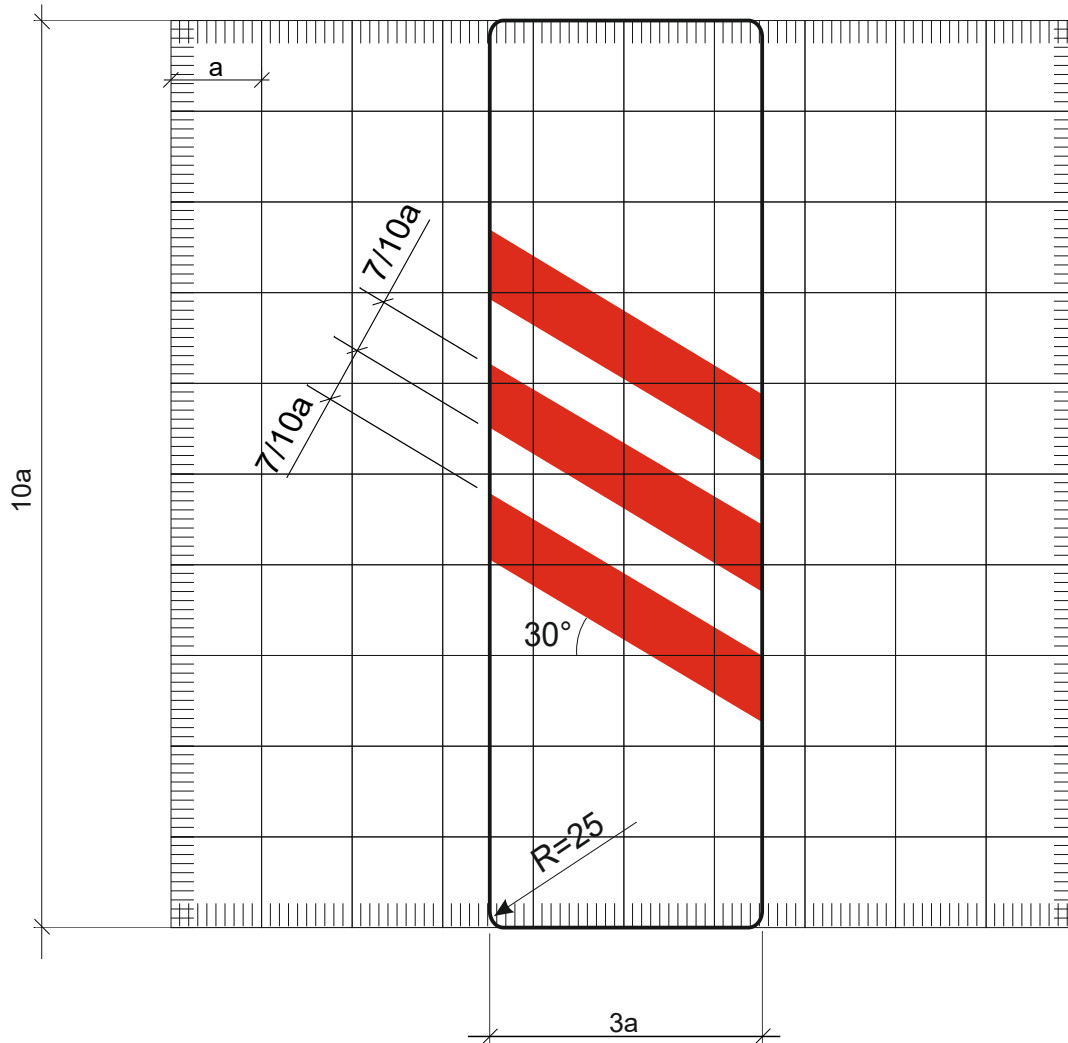
Značenje prometnog znaka: Udaljenost do cestovno-željezničkog prijelaza



$a = 10 \text{ cm}$

Oznaka prometnog znaka: A36-7 (A36-5, A36-6)

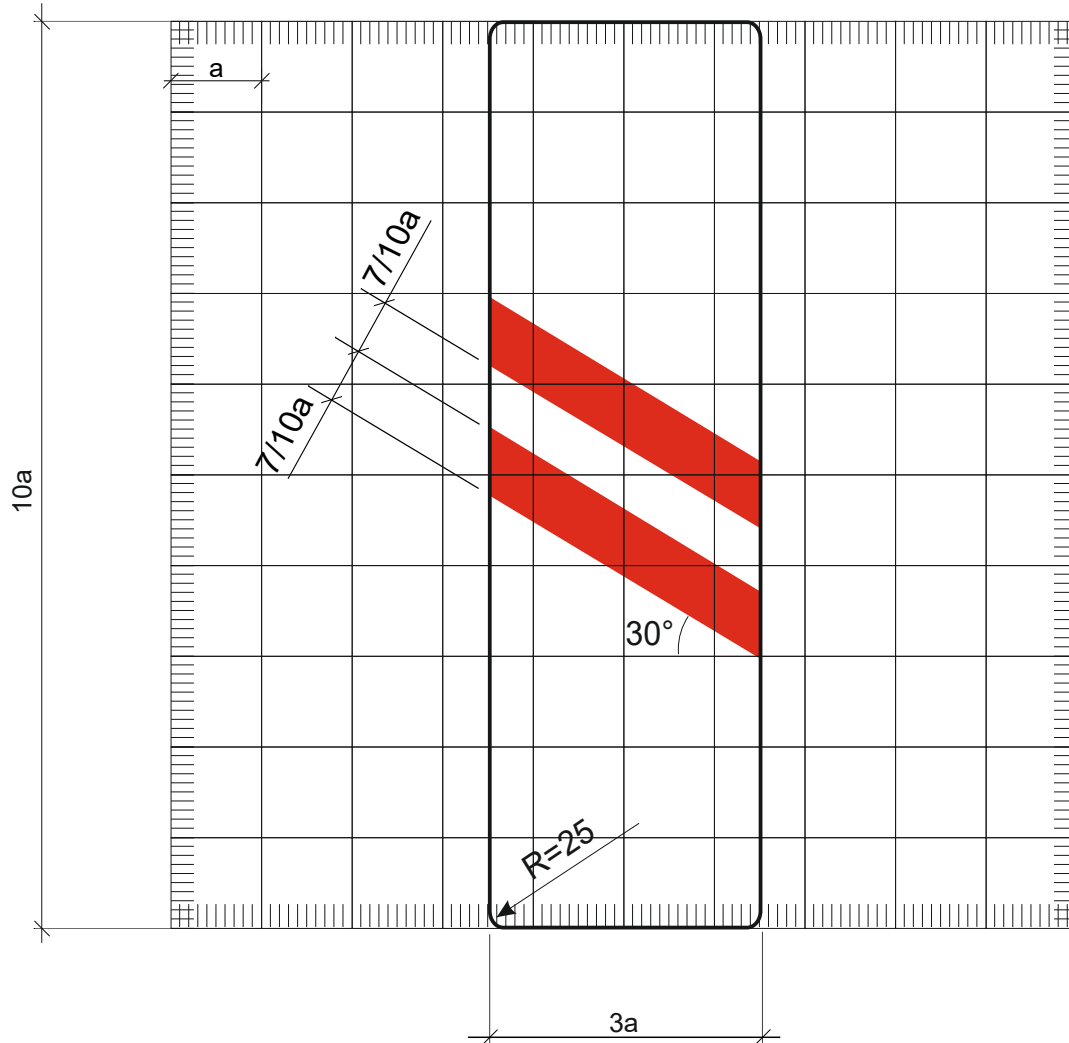
Značenje prometnog znaka: Udaljenost do cestovno-željezničkog prijelaza



$a = 10 \text{ cm}$

Oznaka prometnog znaka: A36-8

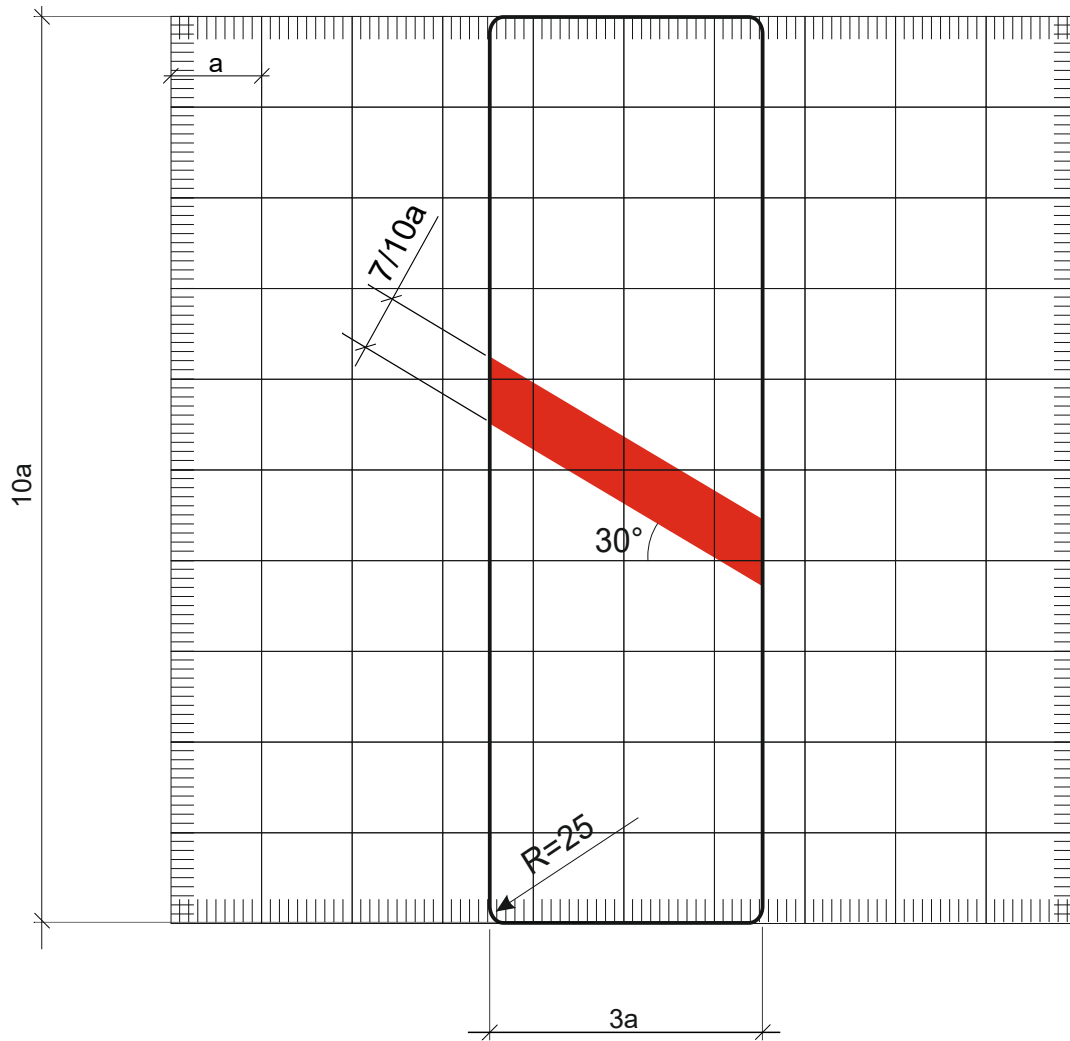
Značenje prometnog znaka: Udaljenost do cestovno-željezničkog prijelaza



$a = 10 \text{ cm}$

Oznaka prometnog znaka: A36-9

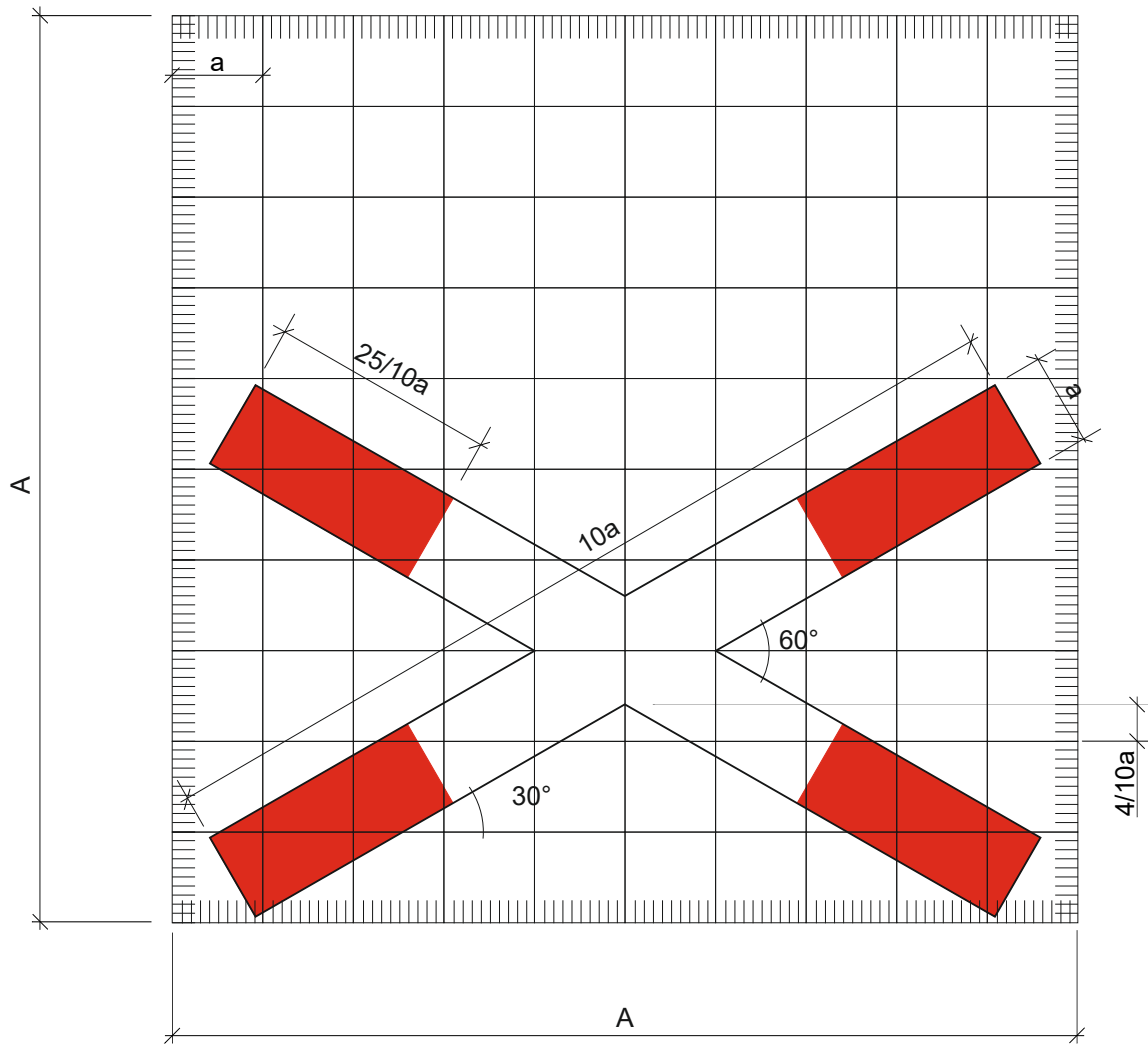
Značenje prometnog znaka: Udaljenost do cestovno-željezničkog prijelaza



$a = 10 \text{ cm}$

Oznaka prometnog znaka: A37

Značenje prometnog znaka: Andrijin križ

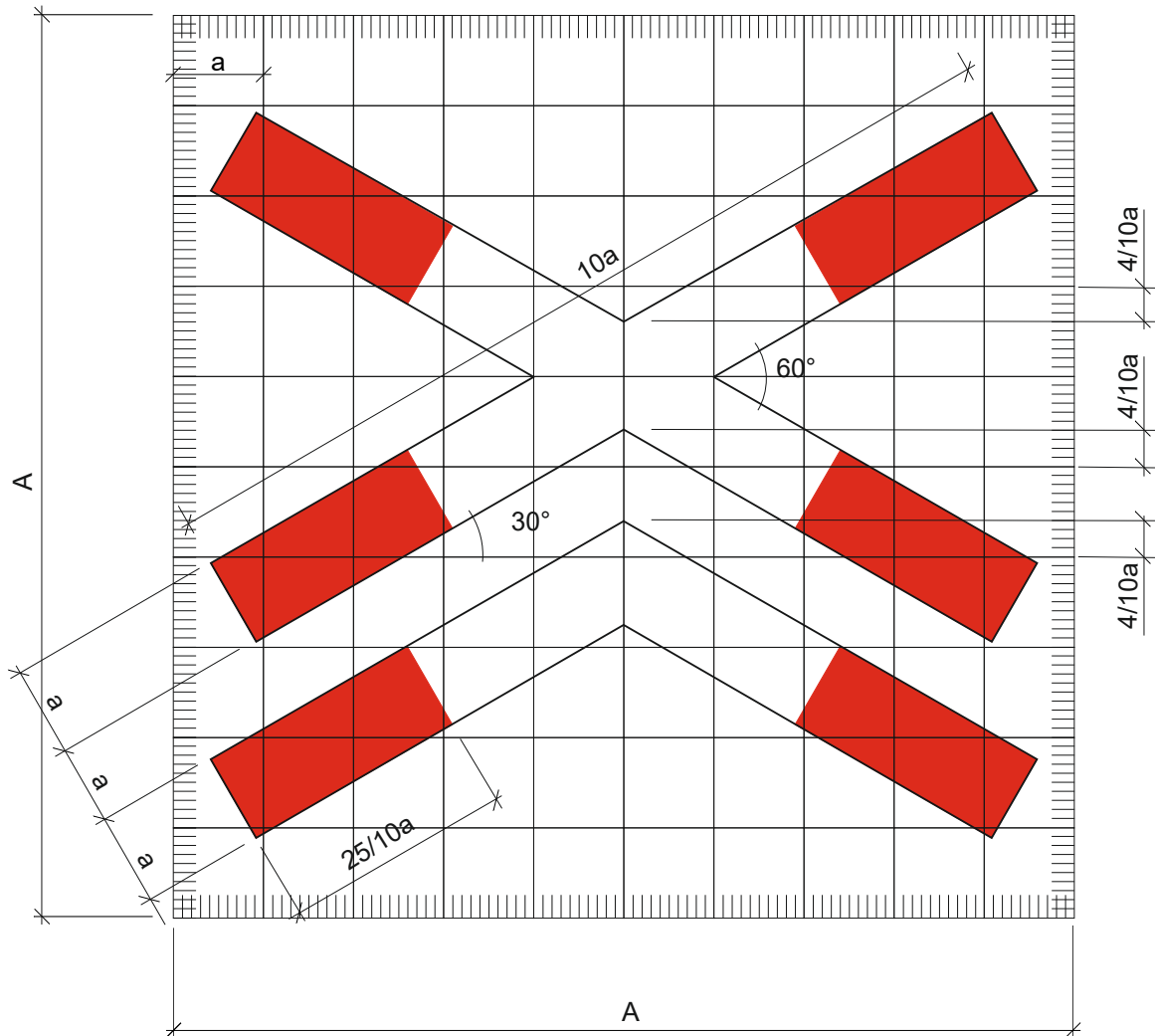


$$A = 10a$$

$$a = 12 \text{ cm}$$

Oznaka prometnog znaka: A37-1

Značenje prometnog znaka: Andrijin križ

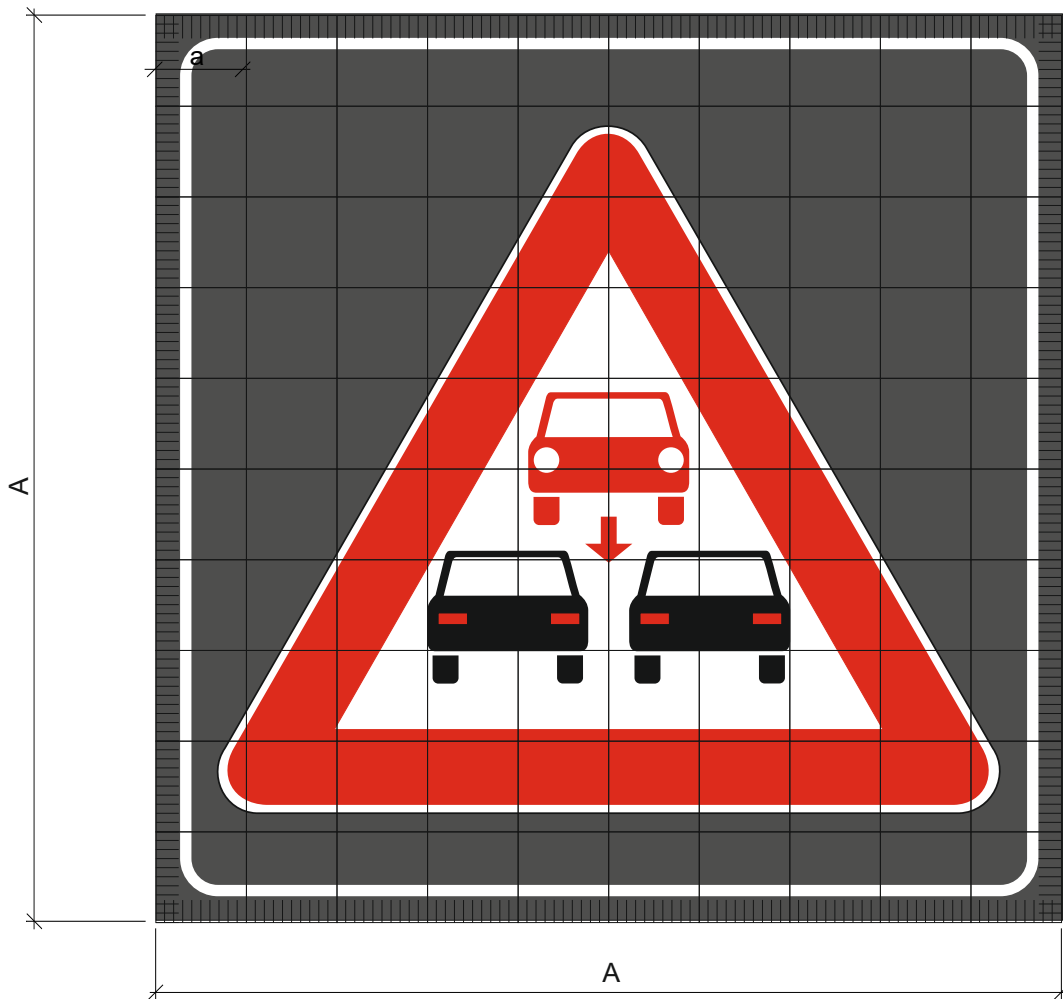


$$A = 10a$$

$$a = 12 \text{ cm}$$

Oznaka prometnog znaka: A38

Značenje prometnog znaka: Nailazak na vozilo koje se kreće u suprotnom smjeru na cesti s više prometnih traka u jednom smjeru

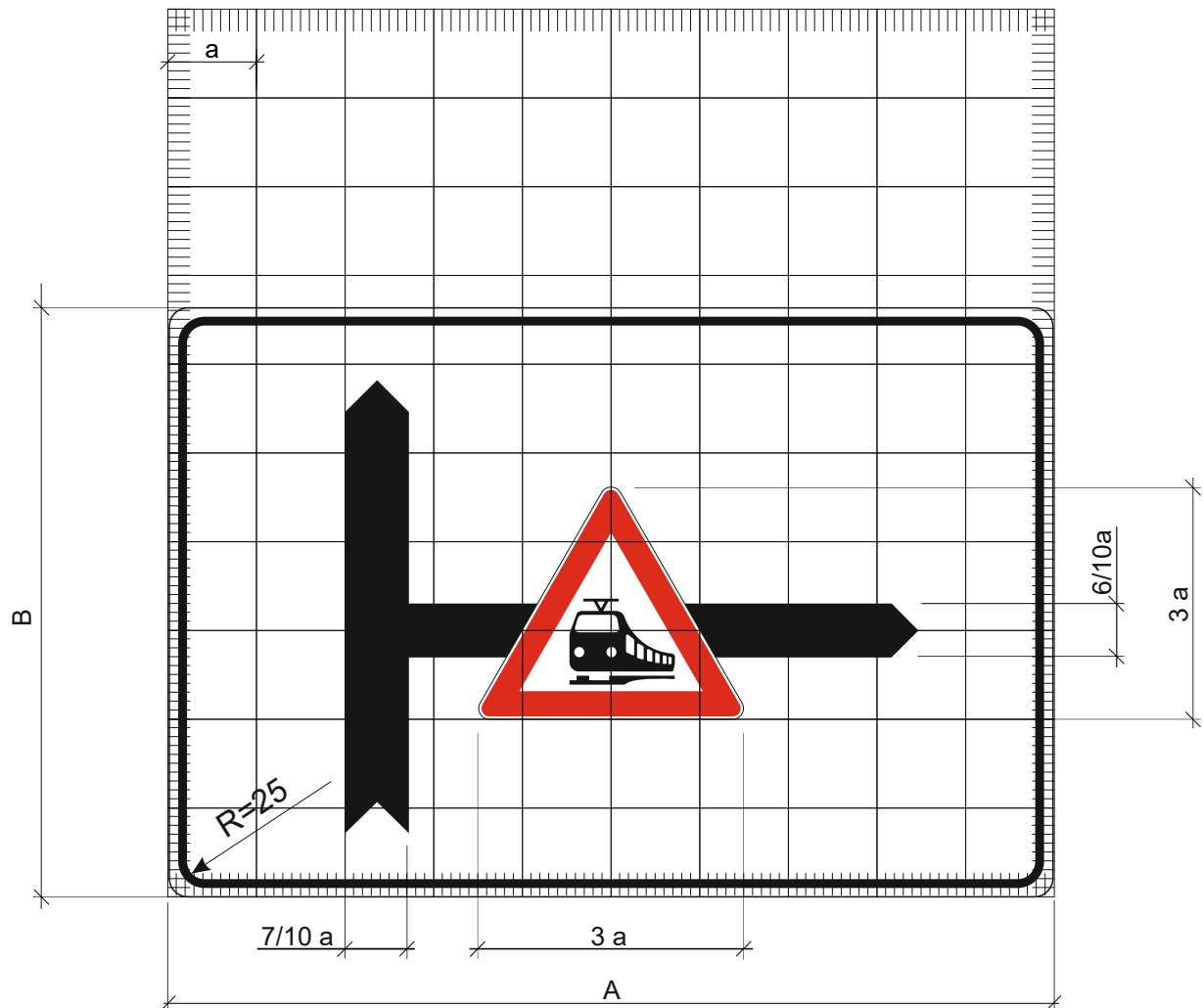


$$A = 10 a$$

$$a = 12 \text{ cm}$$

Oznaka prometnog znaka: A39

Značenje prometnog znaka: Prijelaz preko željezničke pruge na sporednoj cesti



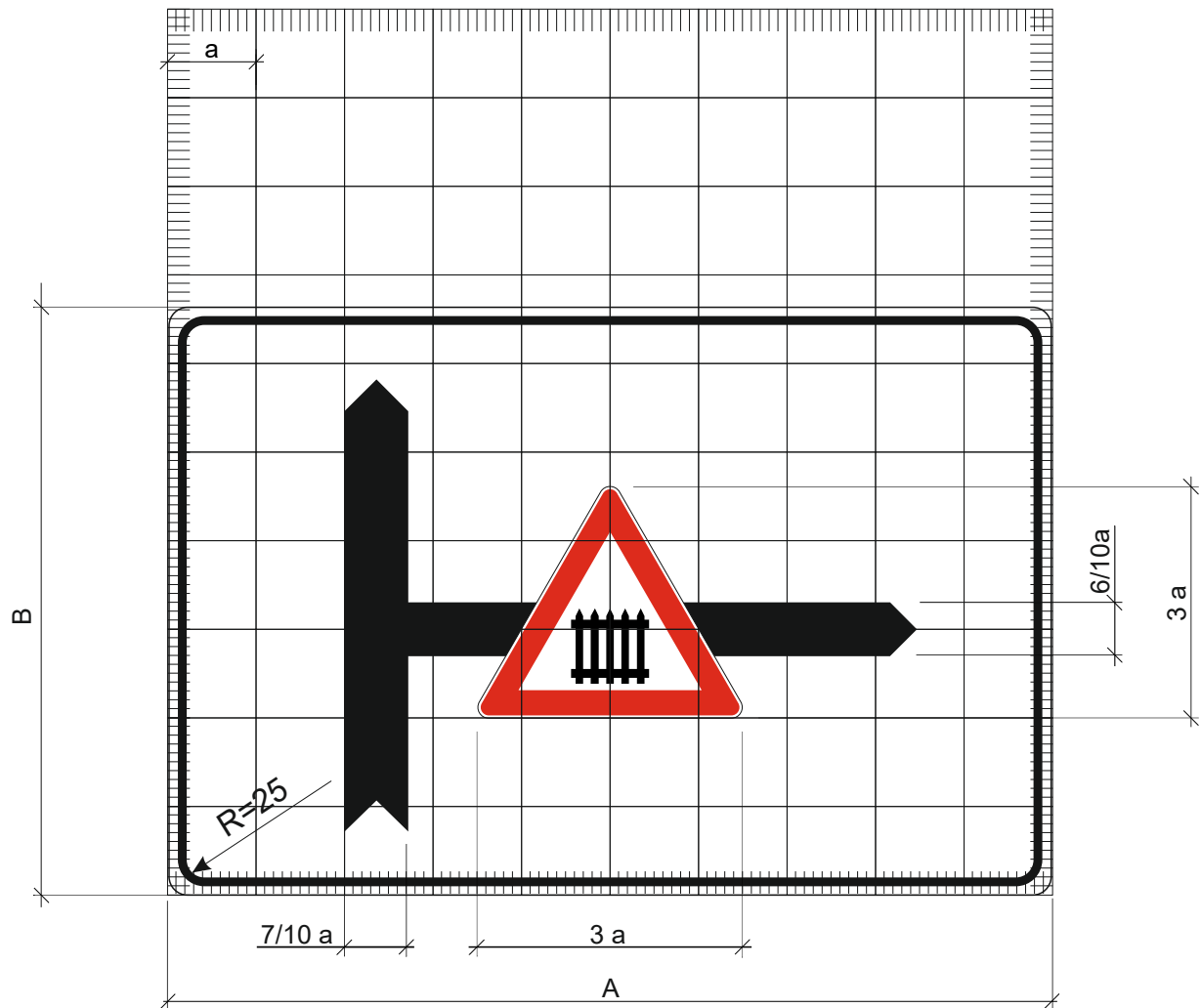
$$A = 10 a$$

$$B = 20/3 a$$

$$a = 12,9 \text{ cm}$$

Oznaka prometnog znaka: A39-1

Značenje prometnog znaka: Prijelaz preko željezničke pruge na sporednoj cesti



$$A = 10 a$$

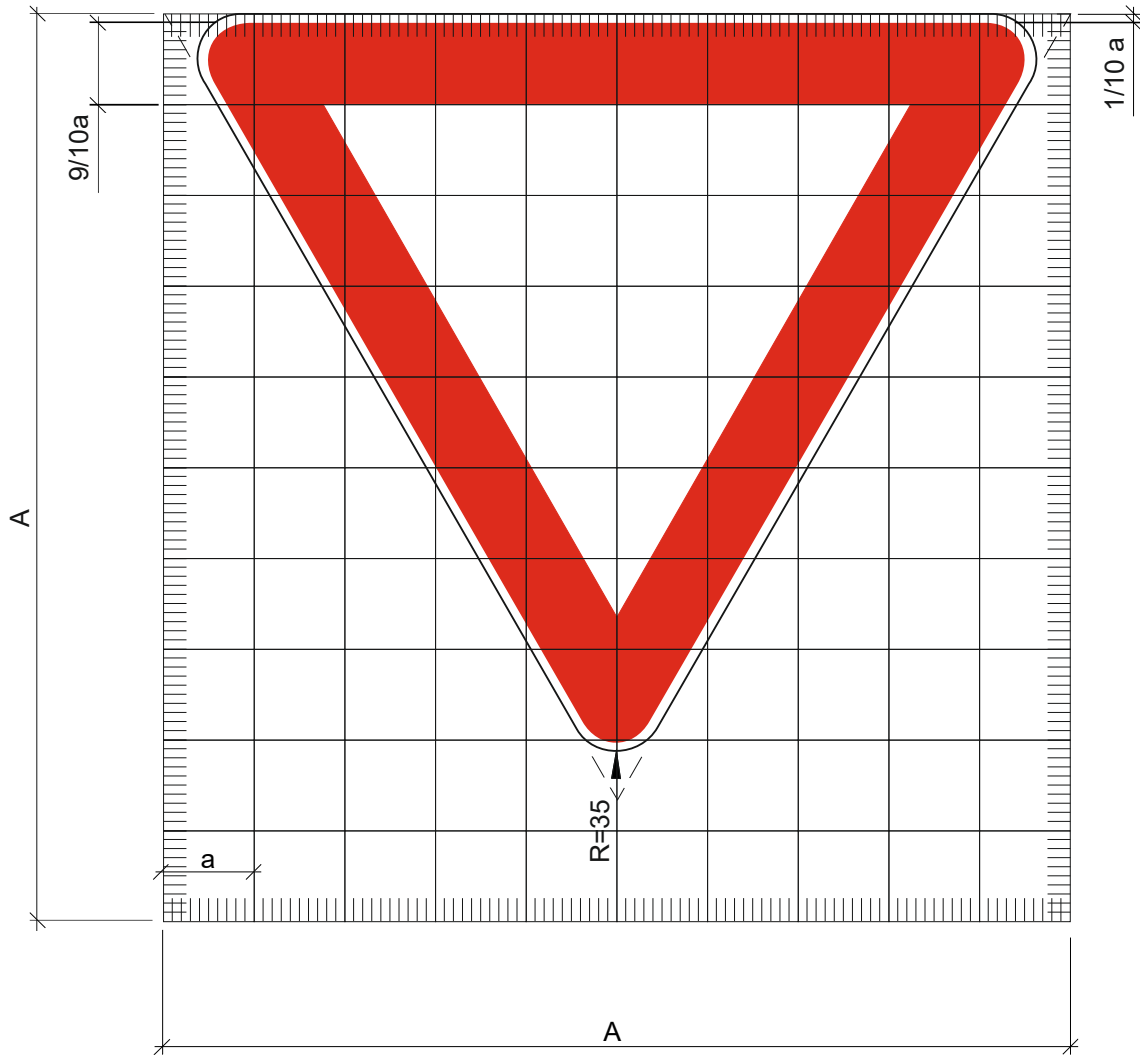
$$B = 20/3 a$$

$$a = 12,9 \text{ cm}$$

B – znakovi izričitih naredbi

Oznaka prometnog znaka: B01

Značenje prometnog znaka: Raskrižje s cestom s prednošću prolaska

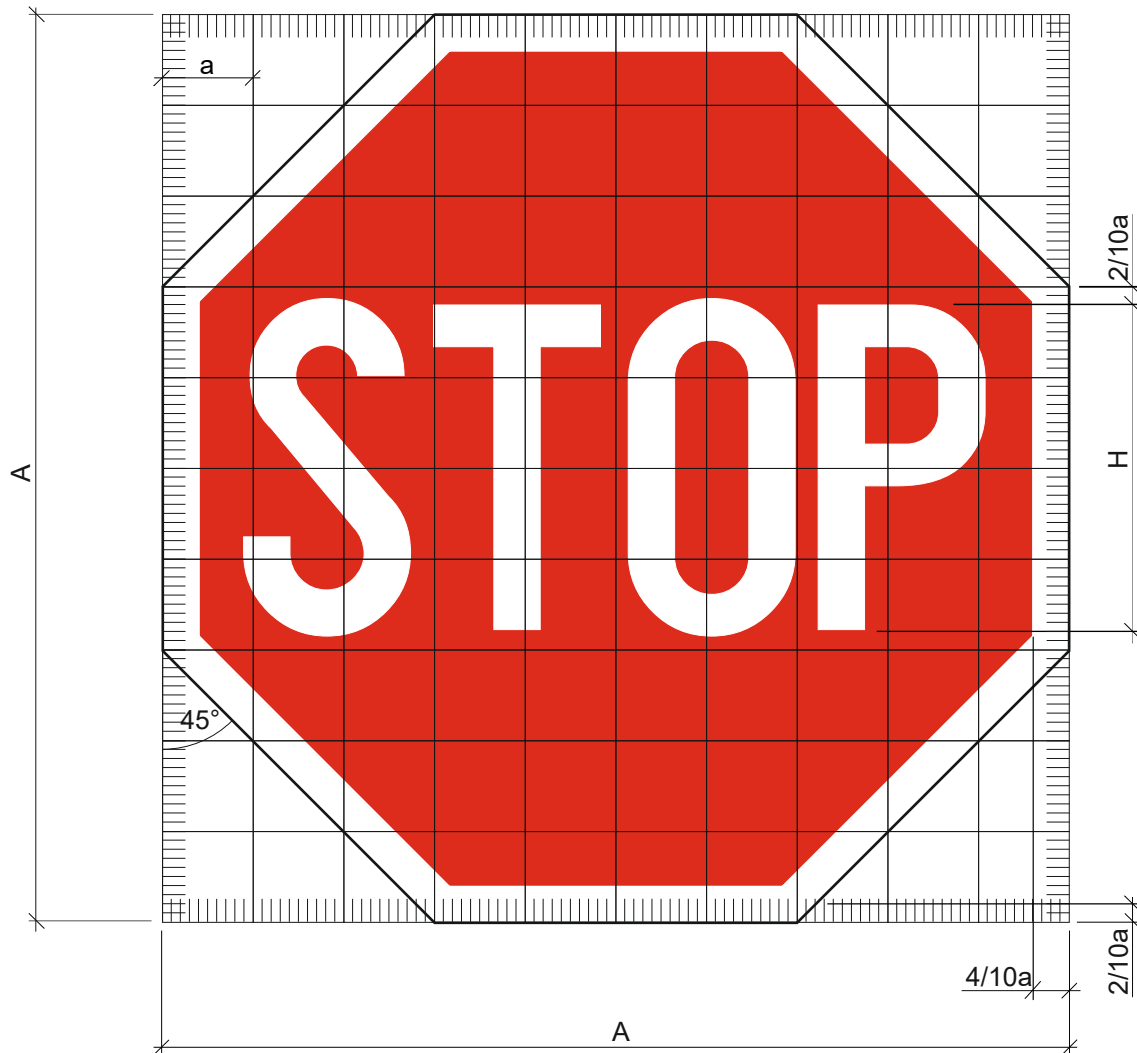


$$A = 10 a$$

$$a = 12,9,6,4 \text{ cm}$$

Oznaka prometnog znaka: B02

Značenje prometnog znaka: Obavezno zaustavljanje



$$A = 10 a$$

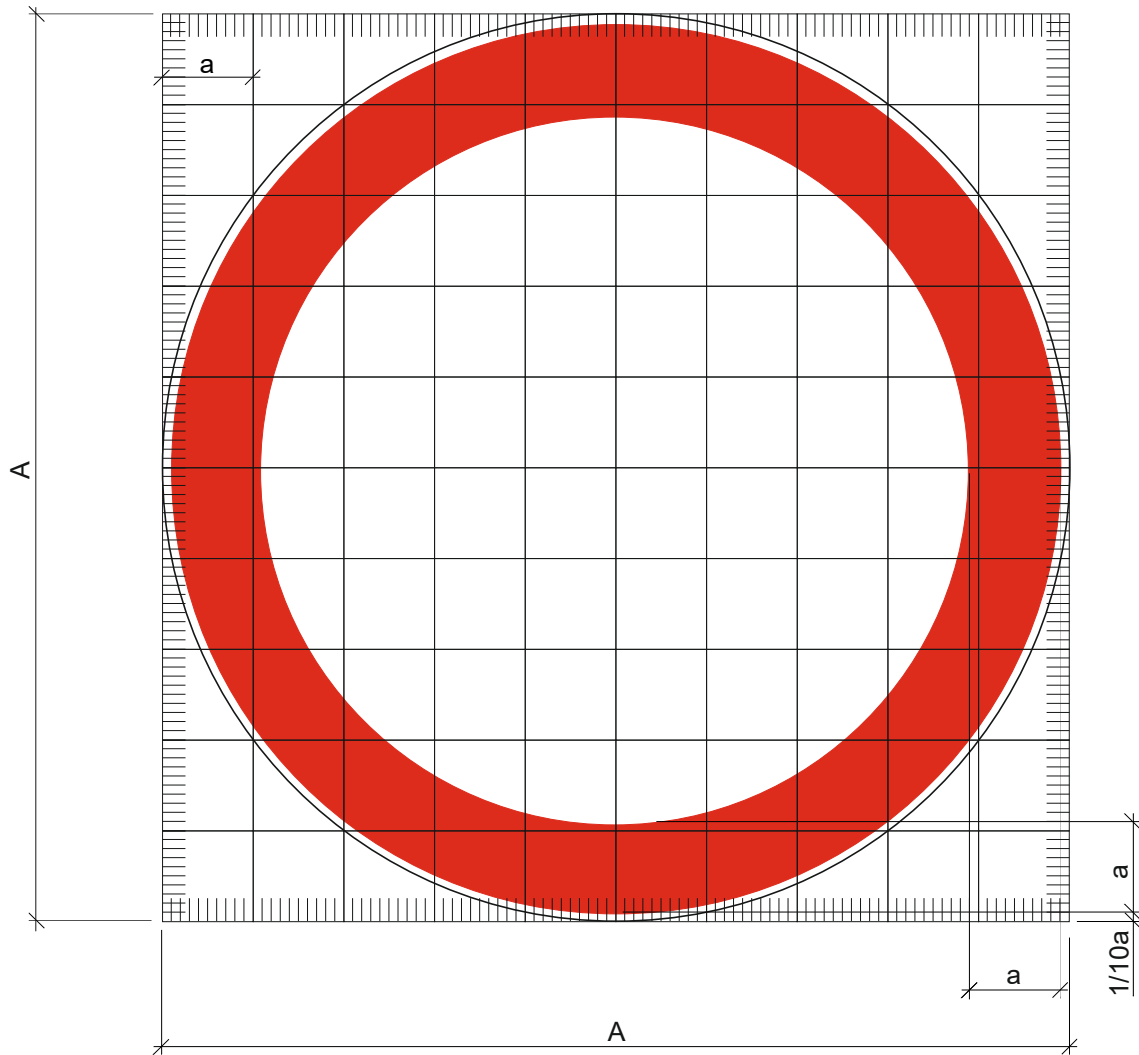
$$a = 9,6,4 \text{ cm}$$

Posebne odredbe:

- za ispisivanje natpisa koristi se usko pismo prema odredbama hrvatskog tehničkog pisma.
- visina slova H mora iznositi $35/10a$.

Oznaka prometnog znaka: B03

Značenje prometnog znaka: Zabrana prometa u oba smjera

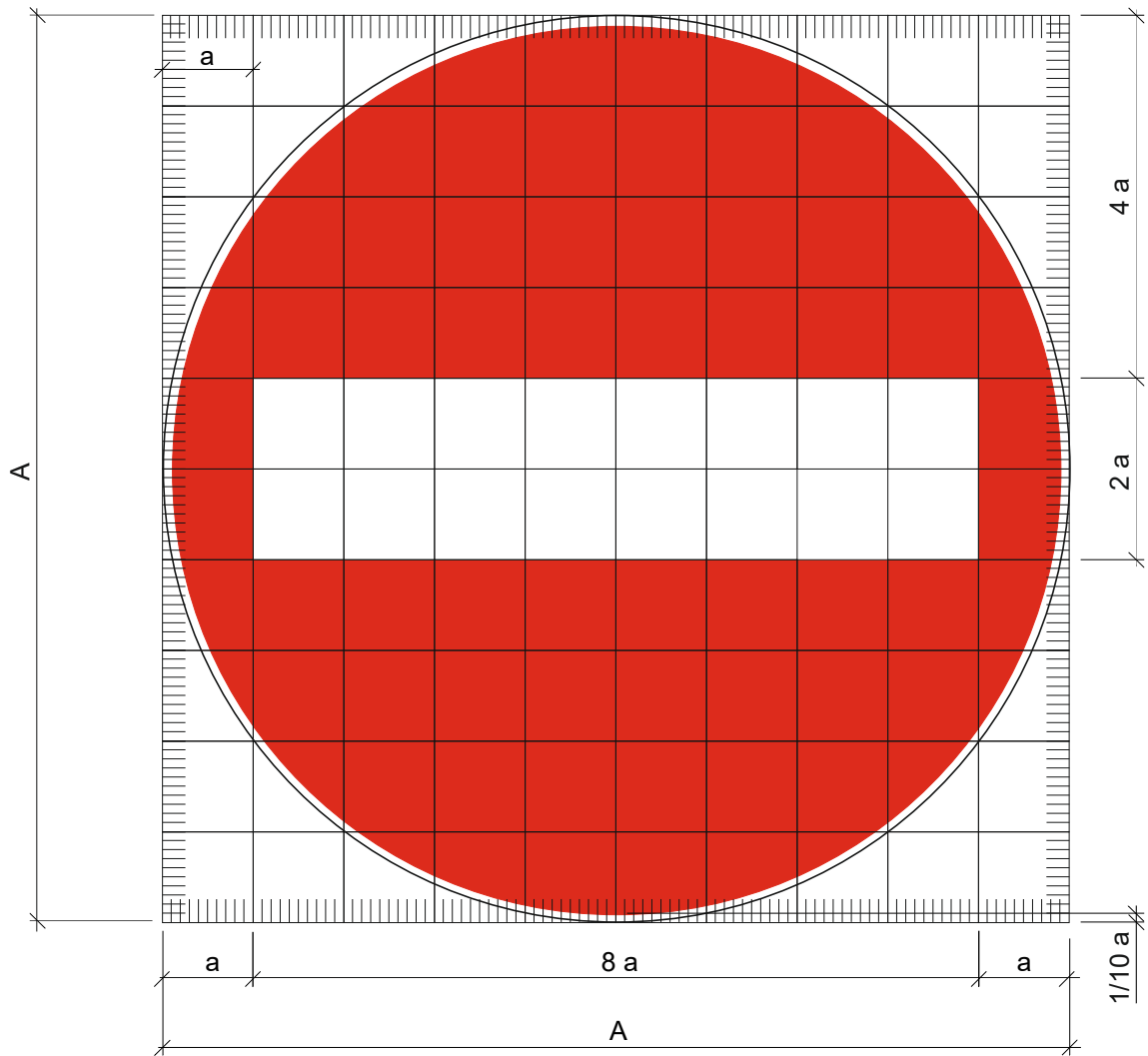


$$A = 10 a$$

$$a = 9,6,4 \text{ cm}$$

Oznaka prometnog znaka: B04

Značenje prometnog znaka: Zabrana prometa u jednom smjeru

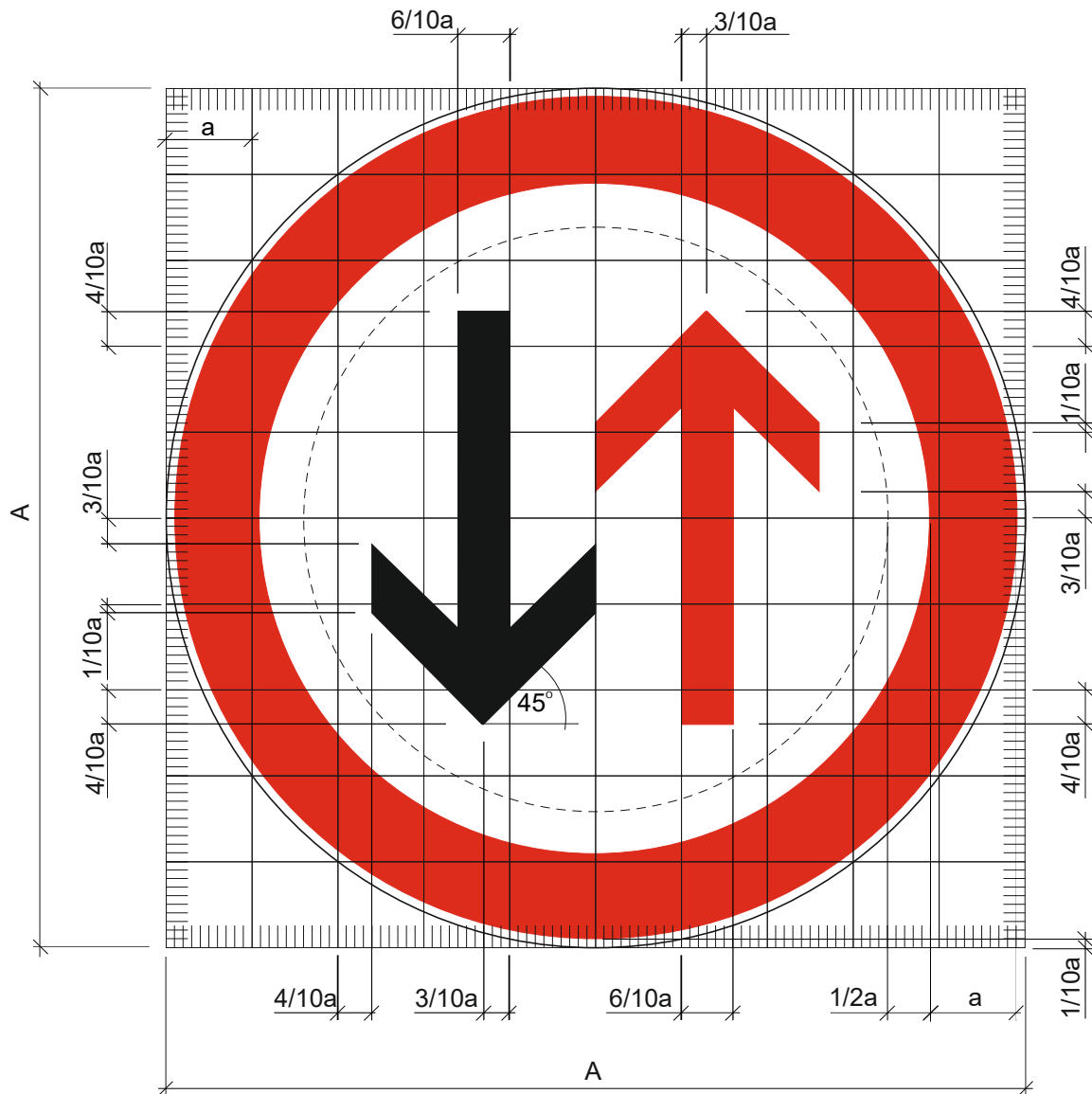


$$A = 10a$$

$$a = 9,6,4 \text{ cm}$$

Oznaka prometnog znaka: B05

Značenje prometnog znaka: Prednost prolaska za vozila iz suprotnog smjera

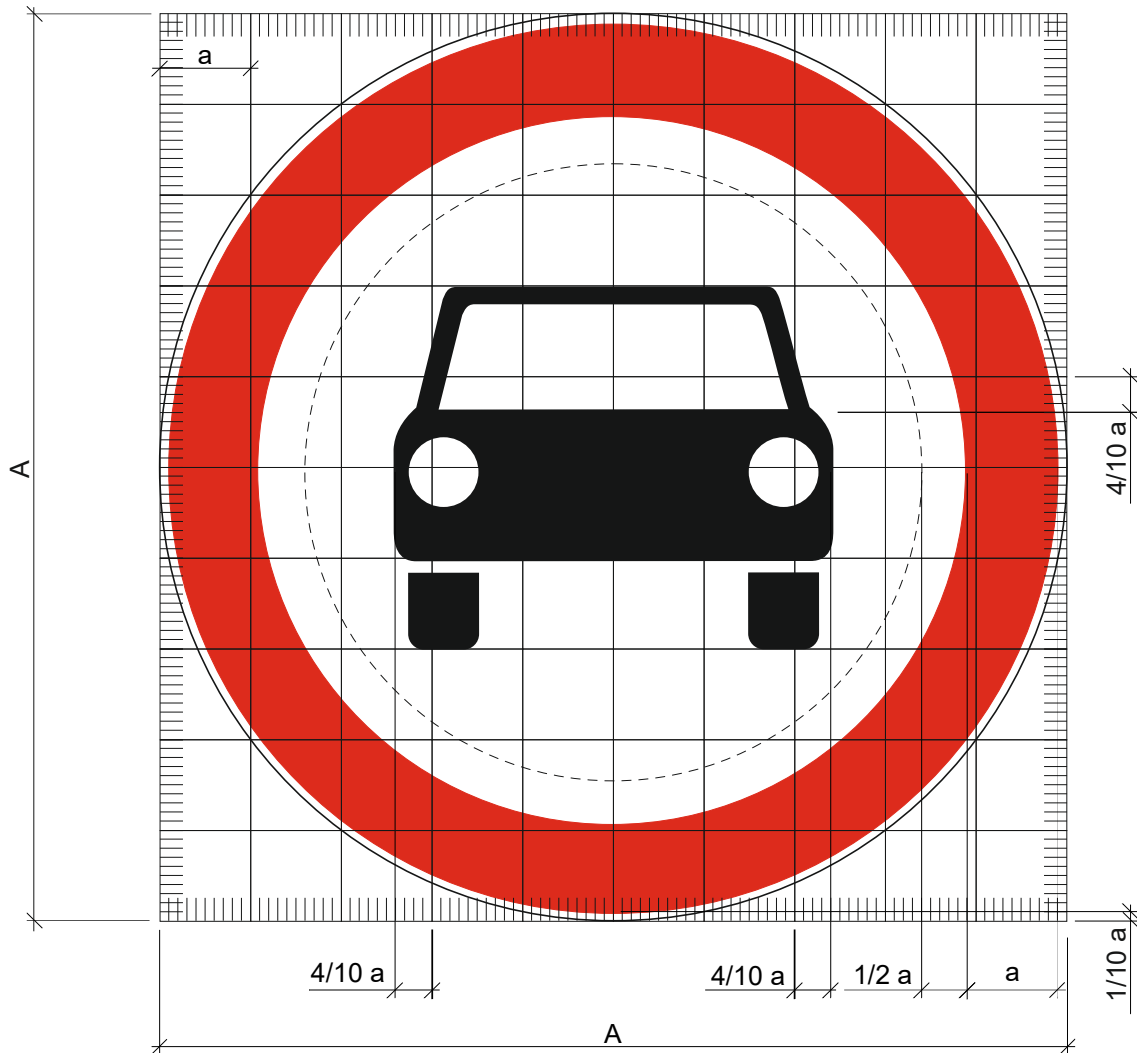


$$A = 10 a$$

$$a = 9,6,4 \text{ cm}$$

Oznaka prometnog znaka: B06

Značenje prometnog znaka: Zabrana prometa za sva motorna vozila osim za mopede i motocikle bez prikolice

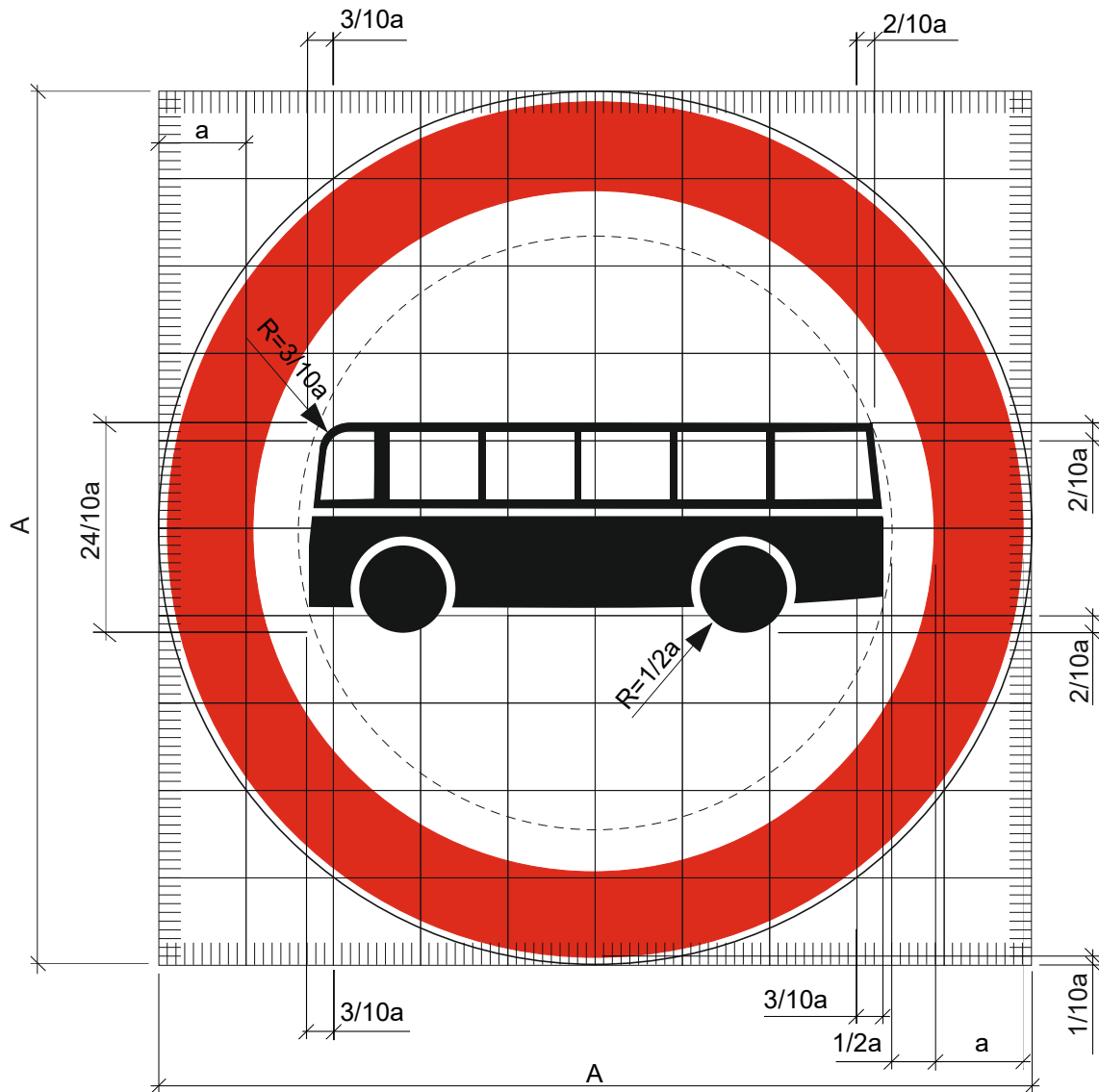


$$A = 10 a$$

$$a = 9,6,4 \text{ cm}$$

Oznaka prometnog znaka: B07

Značenje prometnog znaka: Zabrana prometa za autobuse

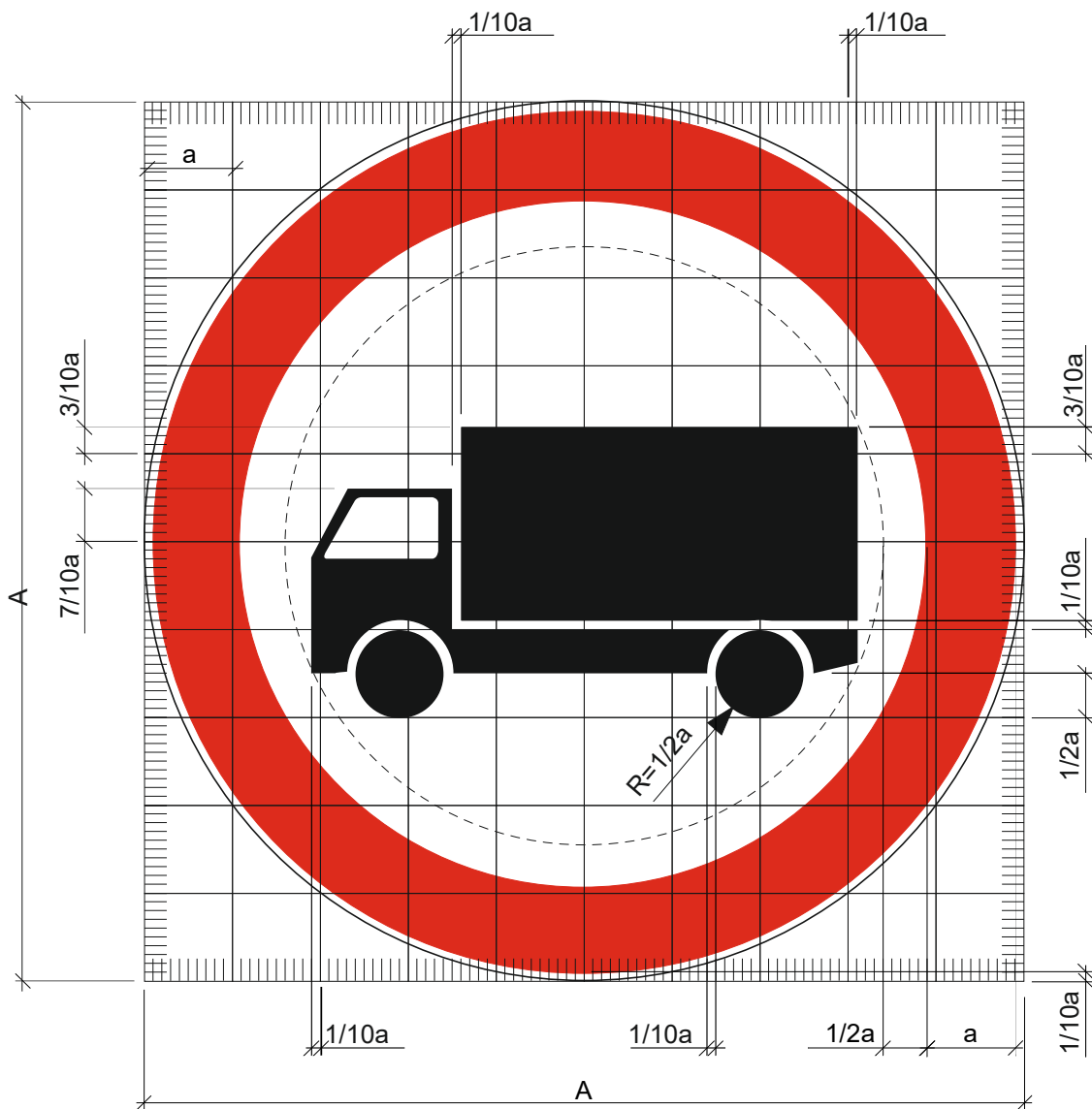


$$A = 10 a$$

$$a = 9,6,4 \text{ cm}$$

Oznaka prometnog znaka: B08

Značenje prometnog znaka: Zabrana prometa za teretna motorna vozila

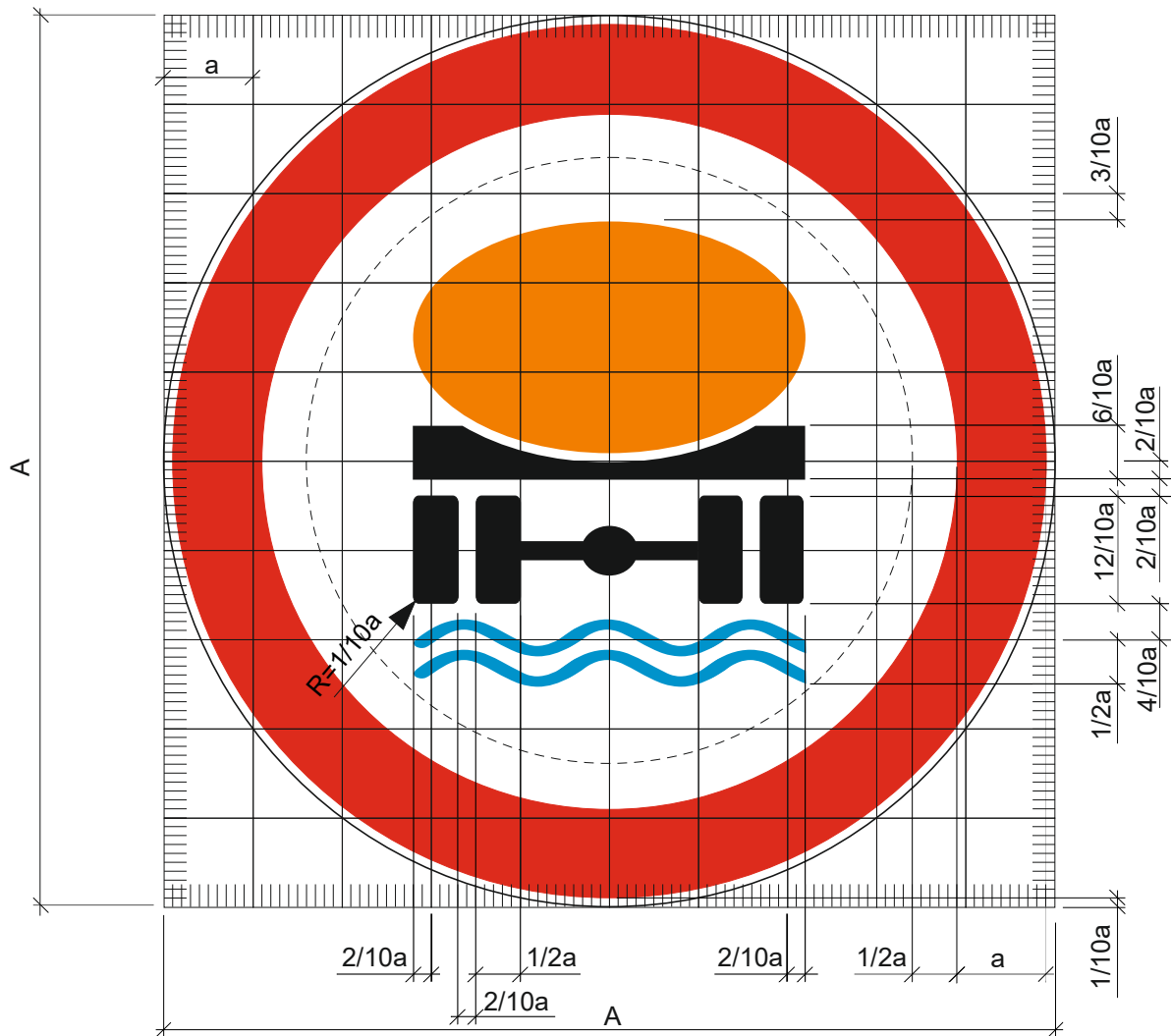


$$A = 10 a$$

$$a = 9,6,4 \text{ cm}$$

Oznaka prometnog znaka: B09

Značenje prometnog znaka: Zabrana prometa za cisterne

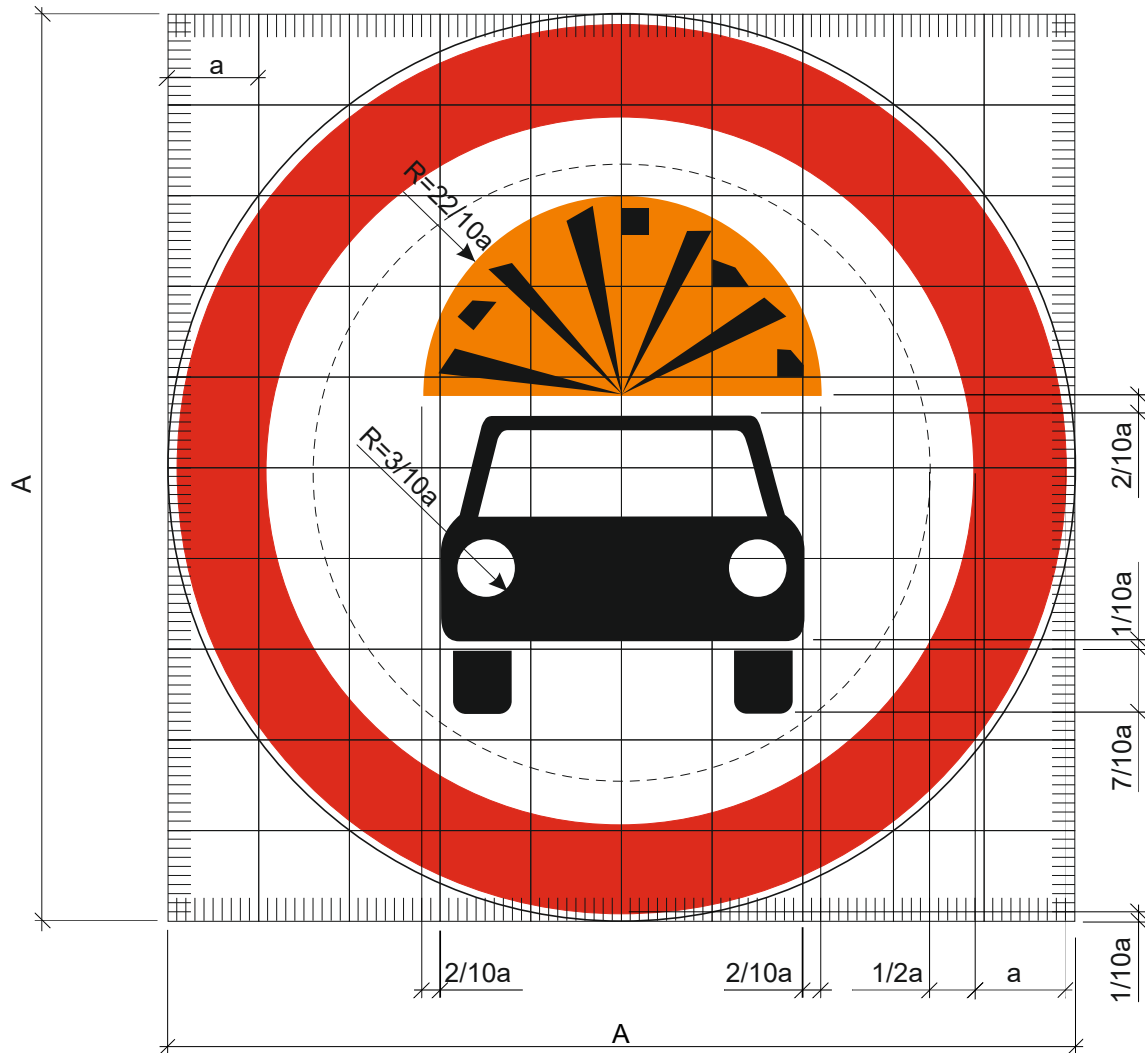


$$A = 10 a$$

$$a = 9,6,4 \text{ cm}$$

Oznaka prometnog znaka: B10

Značenje prometnog znaka: Zabrana prometa za vozila koja prevoze eksploziv ili lako zapaljive tvari

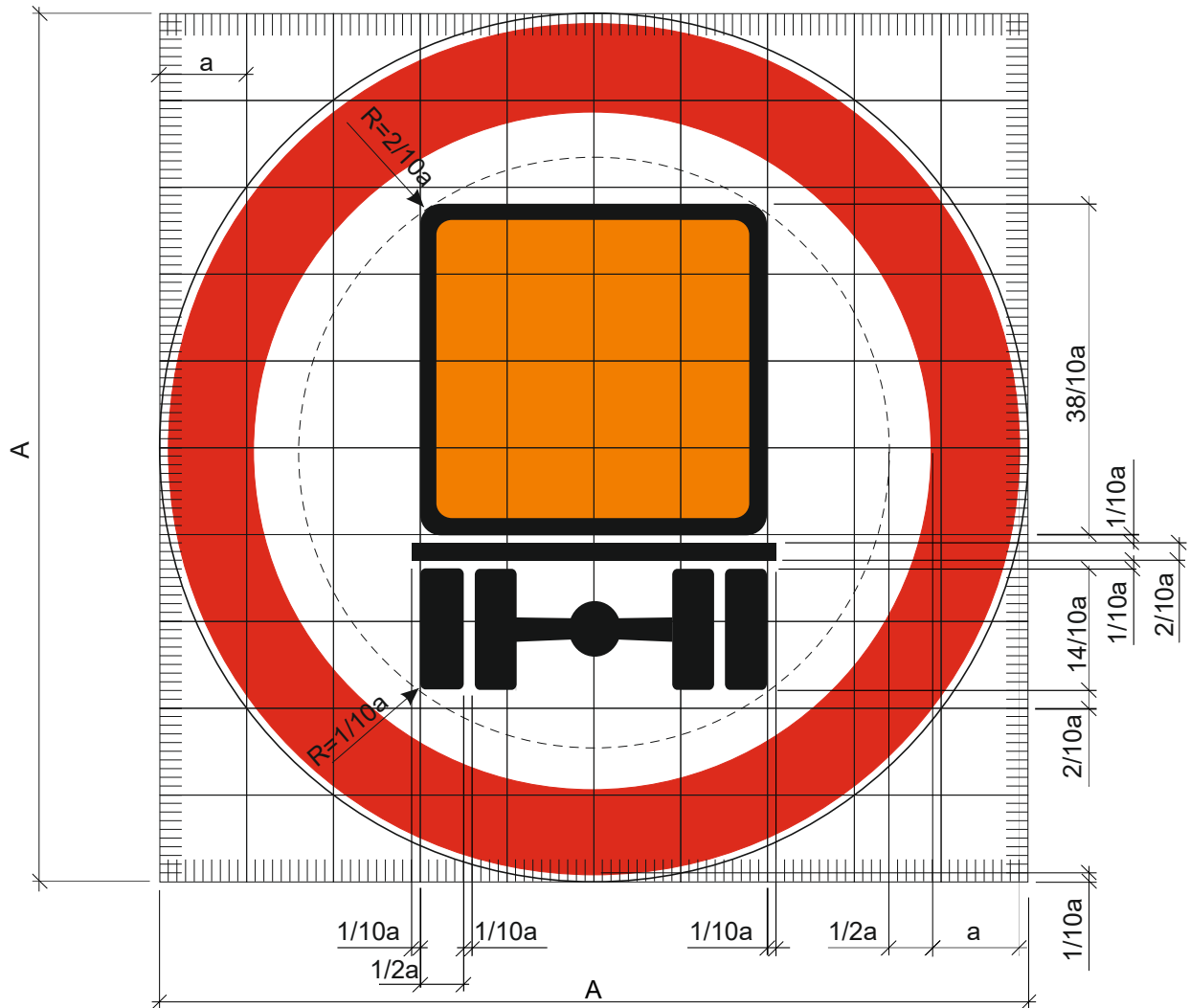


$$A = 10 a$$

$$a = 9,6,4 \text{ cm}$$

Oznaka prometnog znaka: B11

Značenje prometnog znaka: Zabrana prometa za motorna vozila koja prevoze opasne tvari

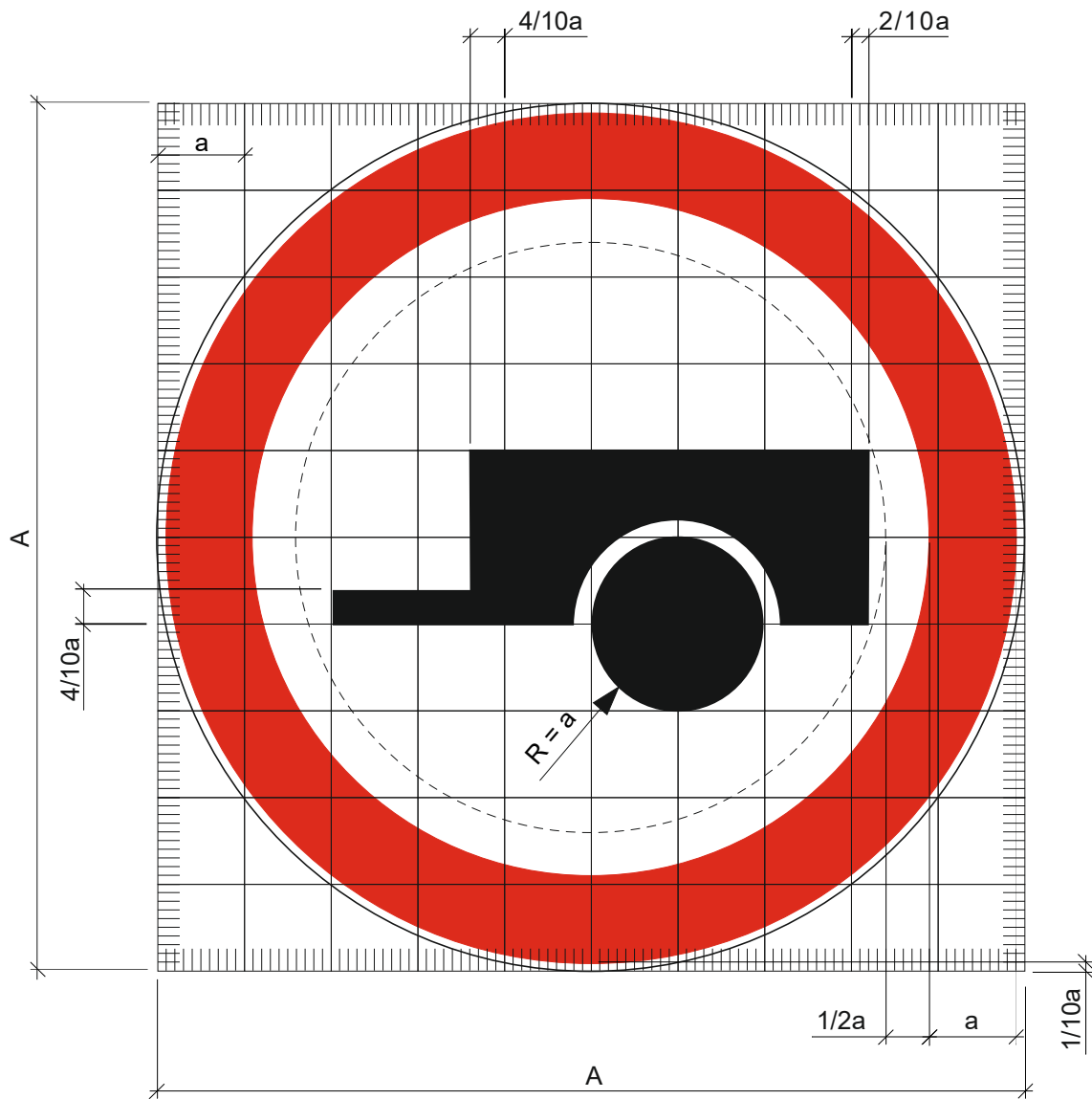


$$A = 10 a$$

$$a = 9,6,4 \text{ cm}$$

Oznaka prometnog znaka: B12

Značenje prometnog znaka: Zabrana prometa za sva motorna vozila koja vuku priključno vozilo

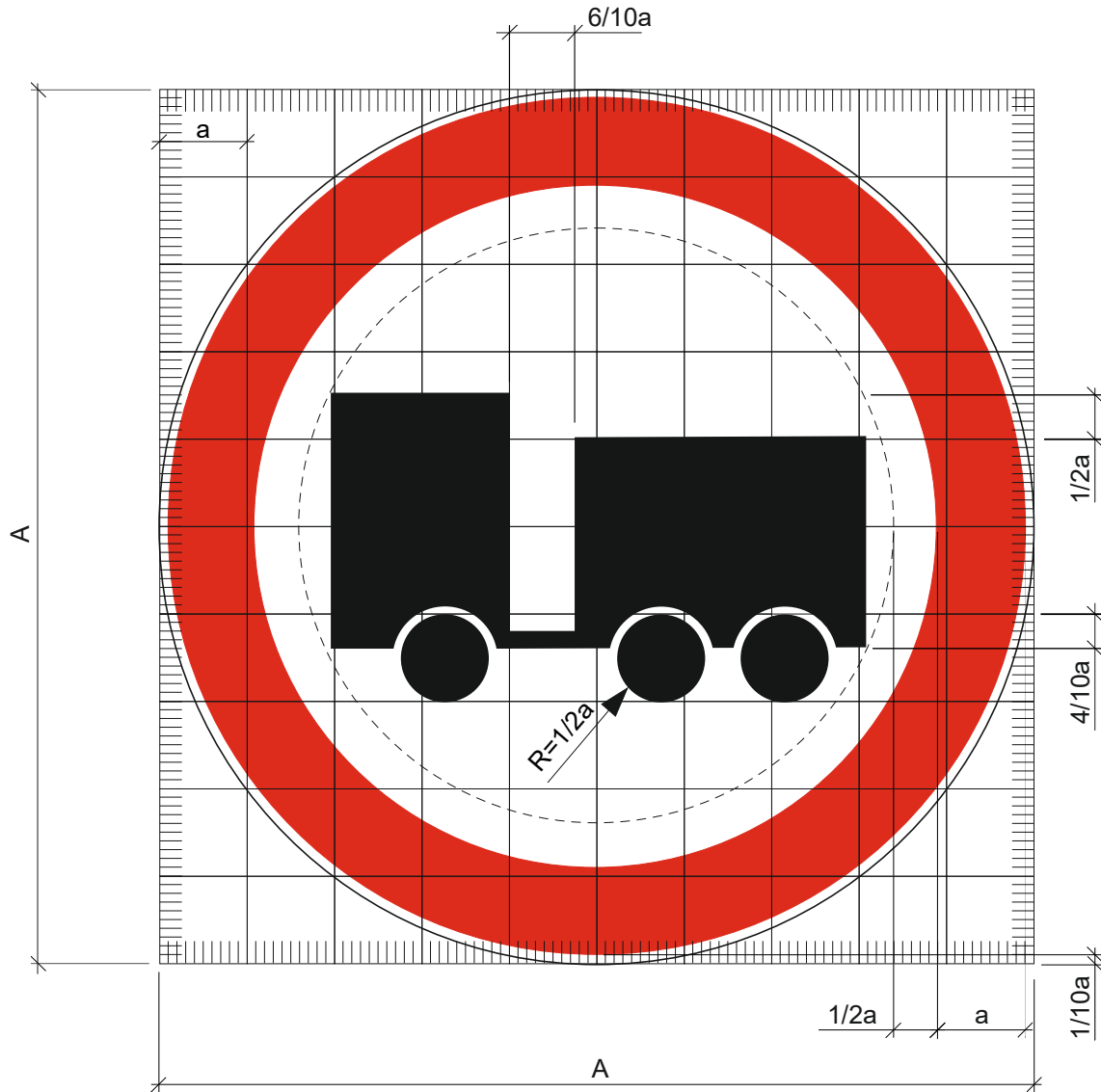


$$A = 10 a$$

$$a = 9,6,4 \text{ cm}$$

Oznaka prometnog znaka: B13

Značenje prometnog znaka: Zabrana prometa za teretna motorna vozila koja vuku priključno vozilo

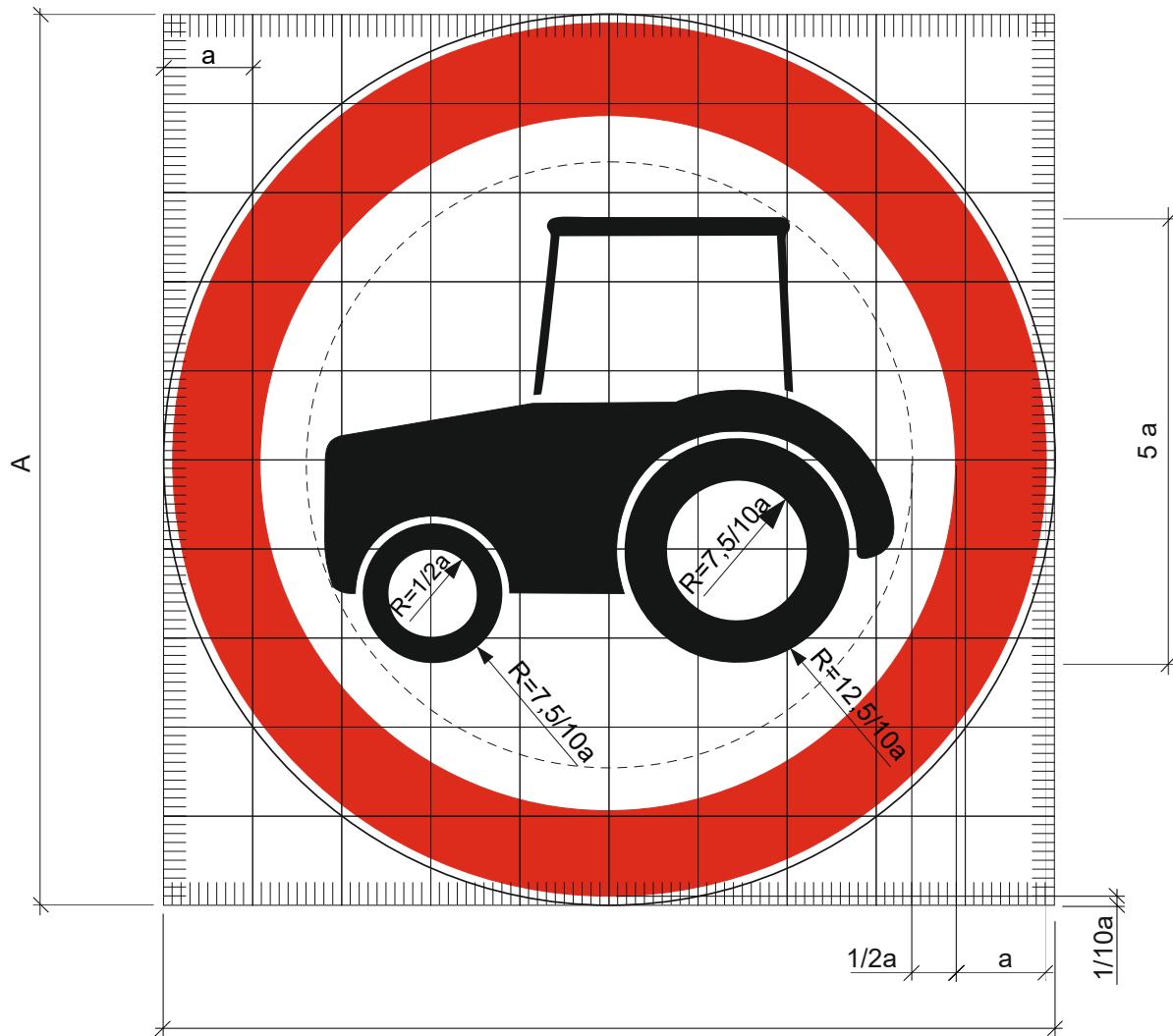


$$A = 10 a$$

$$a = 9,6,4 \text{ cm}$$

Oznaka prometnog znaka: B14

Značenje prometnog znaka: Zabrana prometa za traktore i ostale radne strojeve

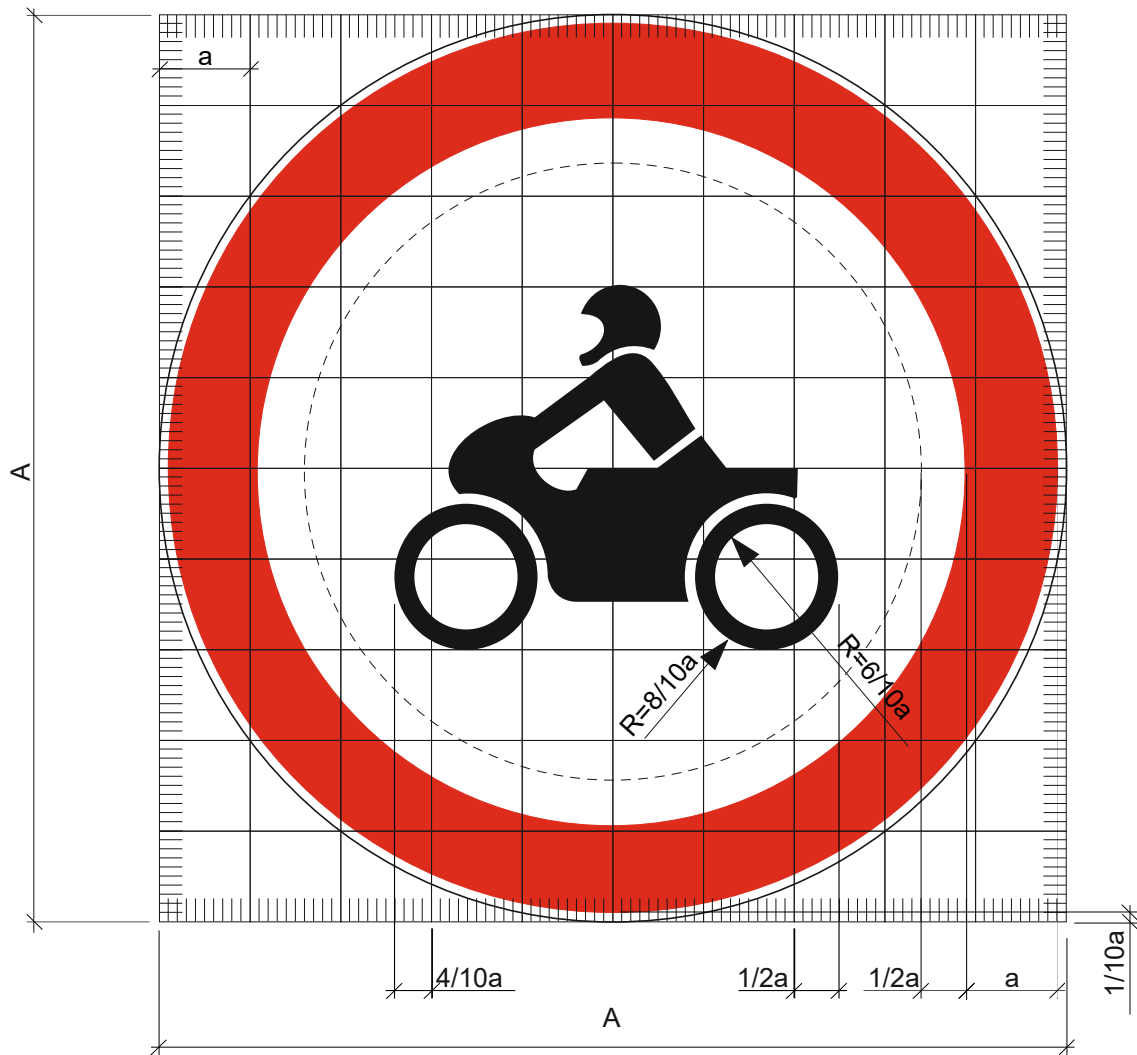


$A = 10 a$

$a = 9,6,4 \text{ cm}$

Oznaka prometnog znaka: B15

Značenje prometnog znaka: Zabrana prometa za motocikle

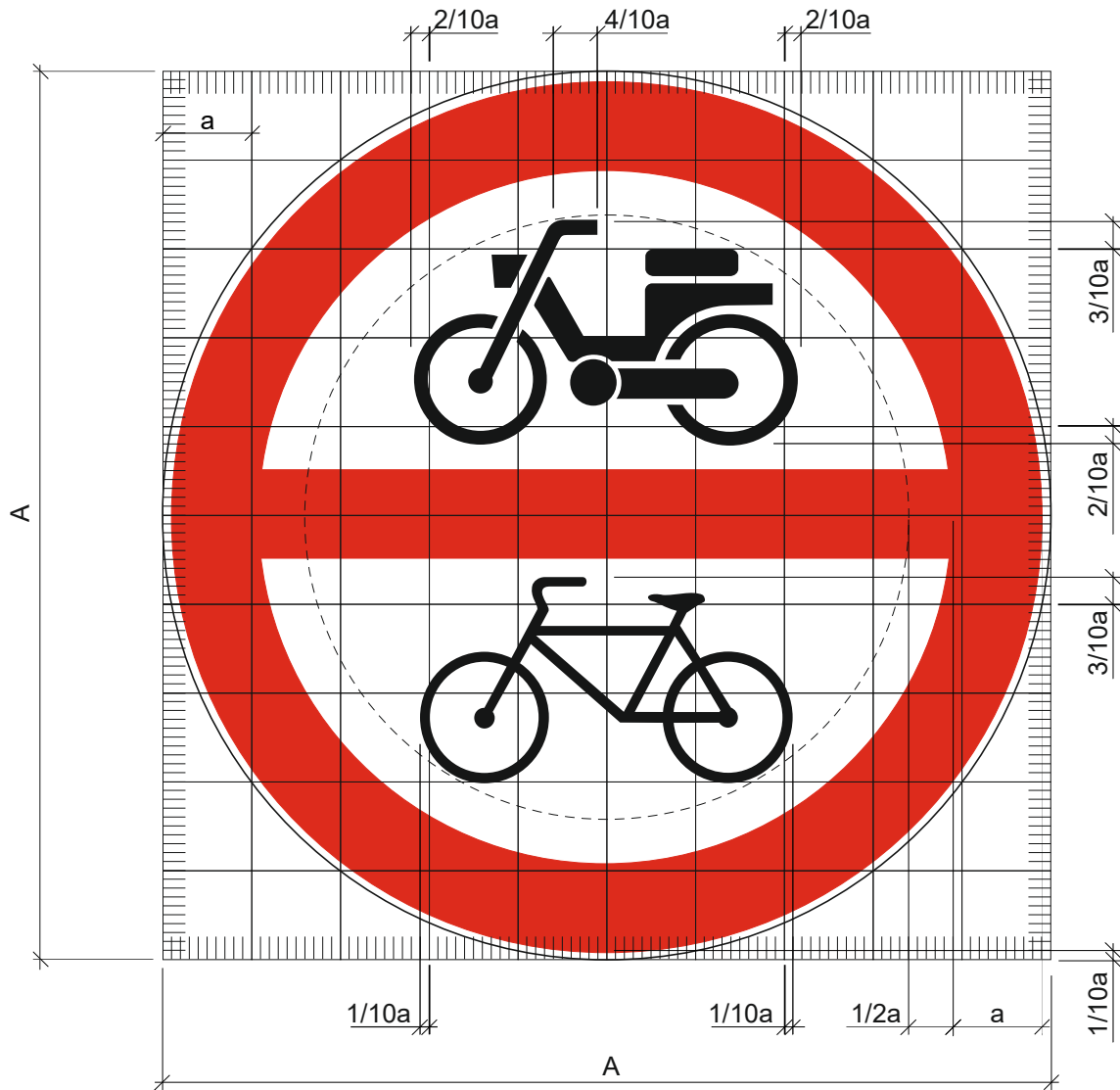


$$A = 10 a$$

$$a = 9,6,4 \text{ cm}$$

Oznaka prometnog znaka: B16

Značenje prometnog znaka: Zabrana prometa za mopede i bicikliste

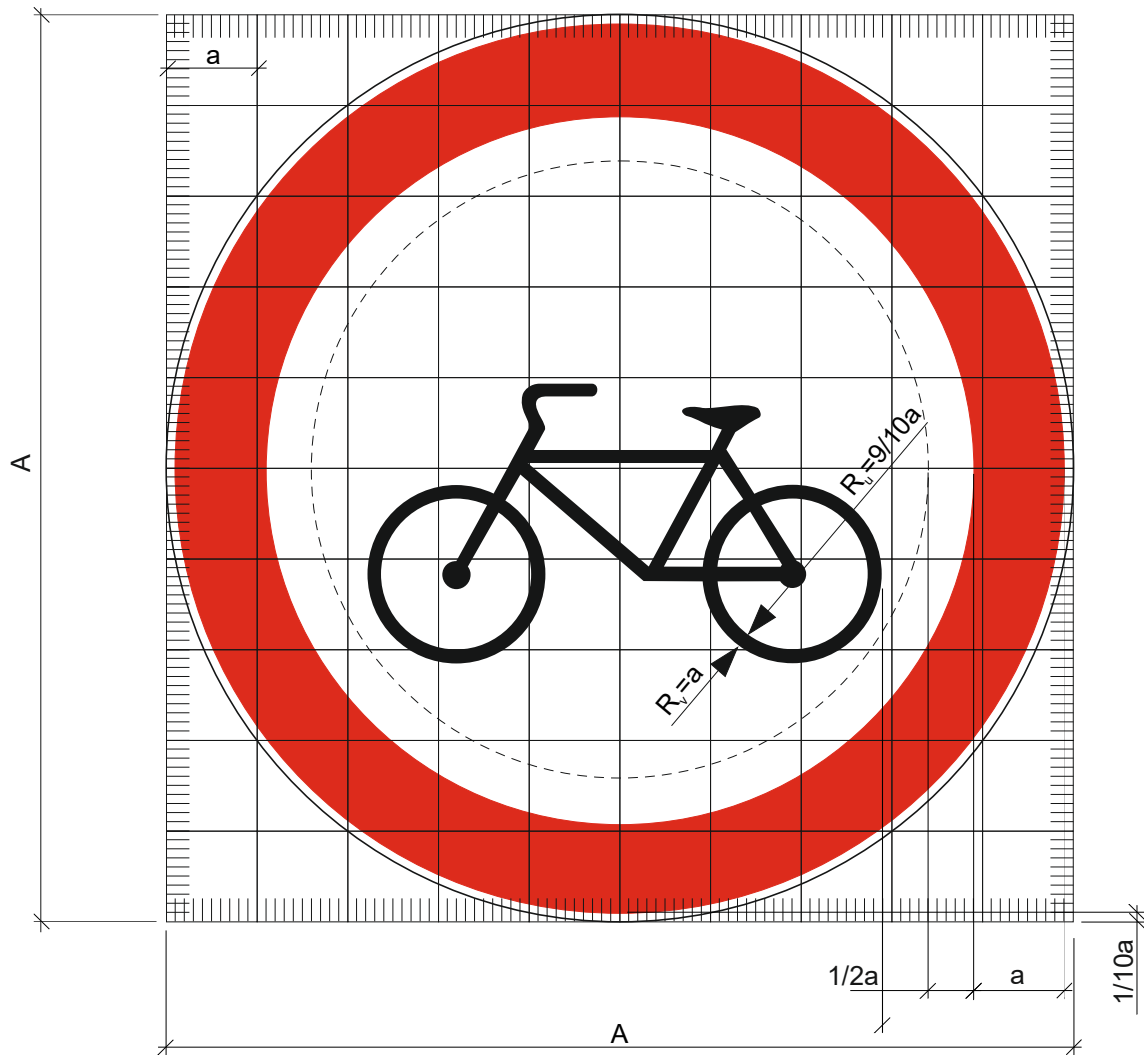


$$A = 10 a$$

$$a = 9,6,4 \text{ cm}$$

Oznaka prometnog znaka: B17

Značenje prometnog znaka: Zabrana prometa za bicikliste

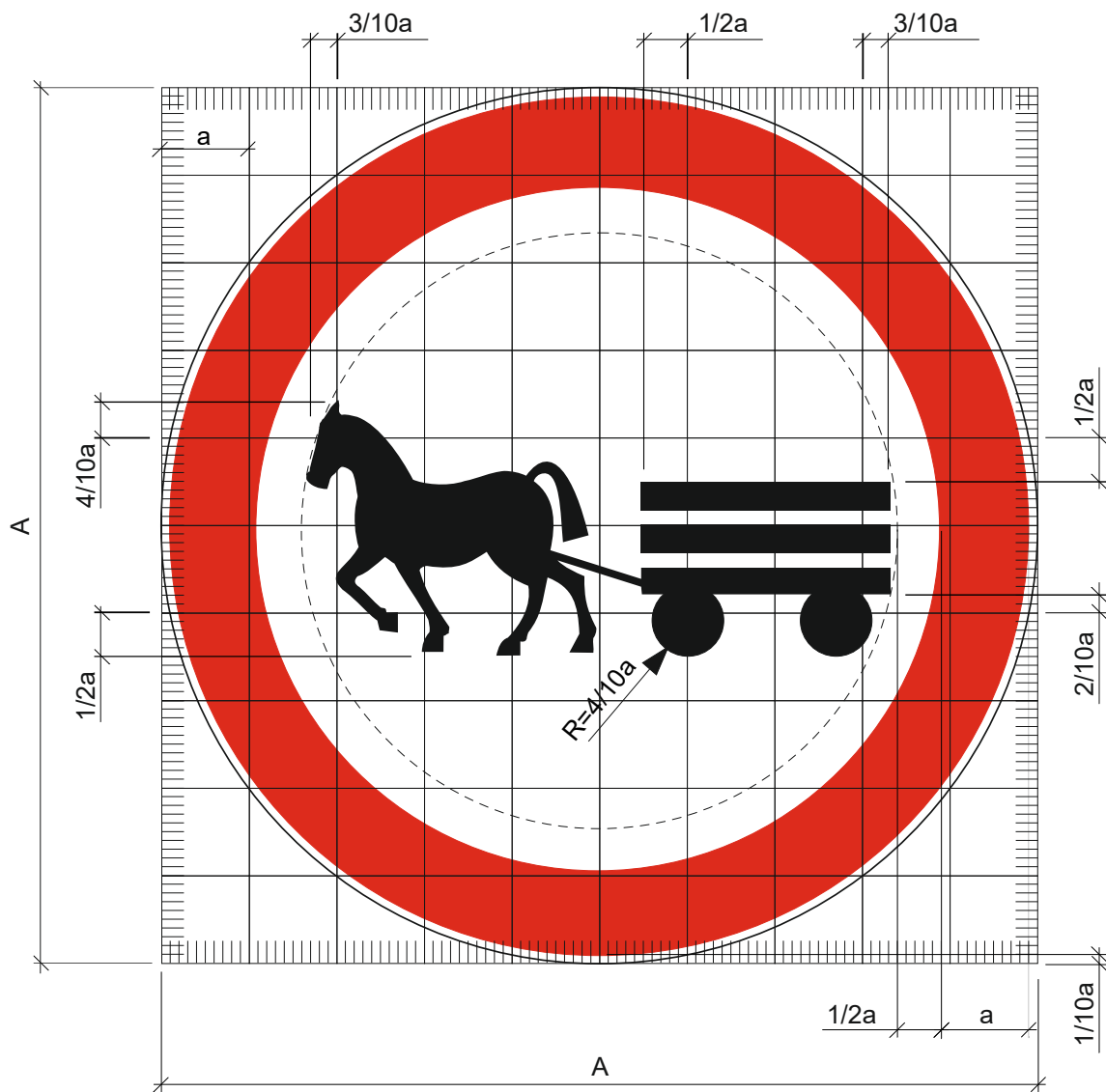


$$A = 10a$$

$$a = 9,6,4 \text{ cm}$$

Oznaka prometnog znaka: B18

Značenje prometnog znaka: Zabrana prometa za zaprežna vozila

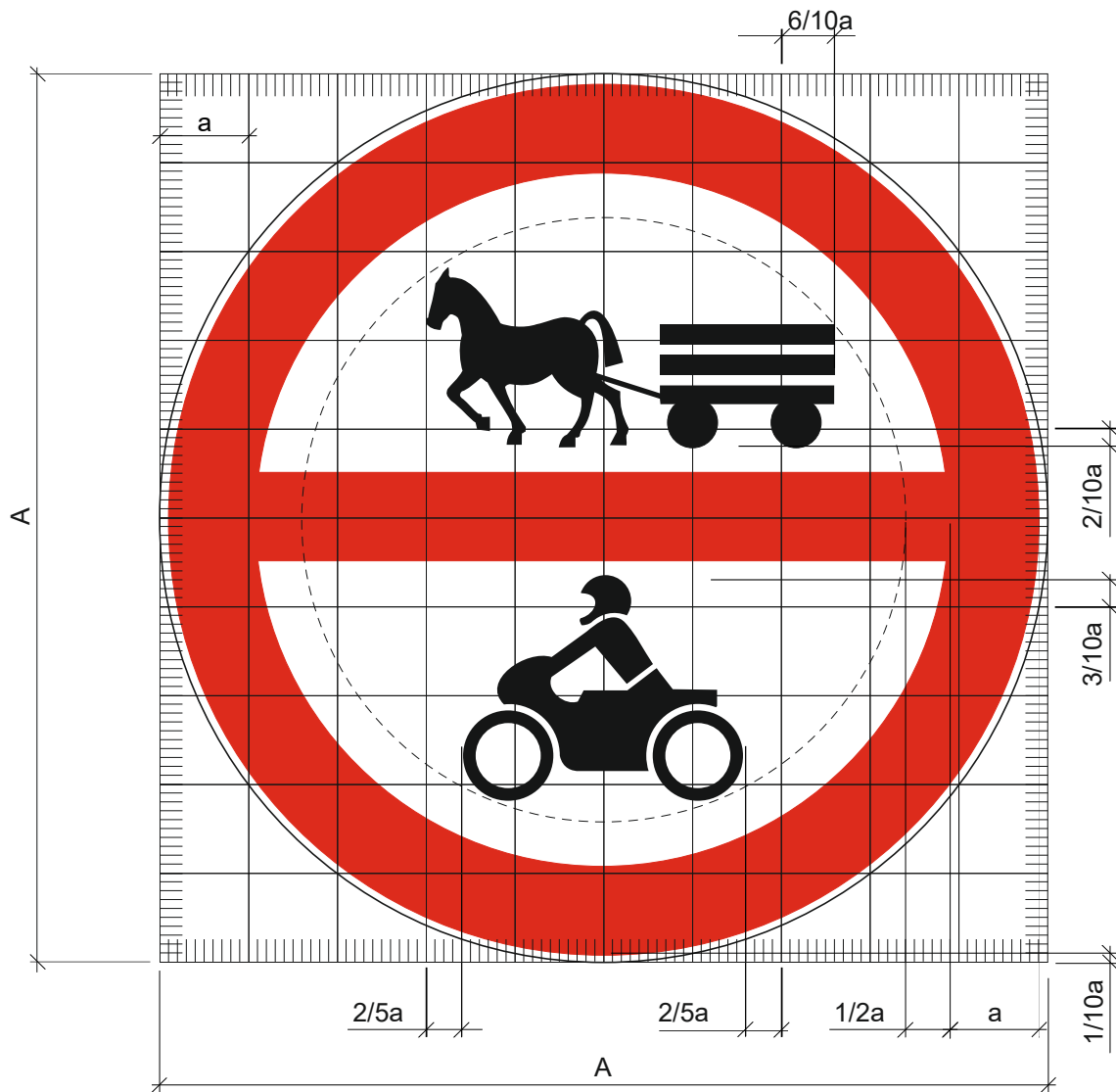


$$A = 10 a$$

$$a = 9,6,4 \text{ cm}$$

Oznaka prometnog znaka: B19

Značenje prometnog znaka: Zabrana prometa za određene vrste vozila i sudionike u prometu

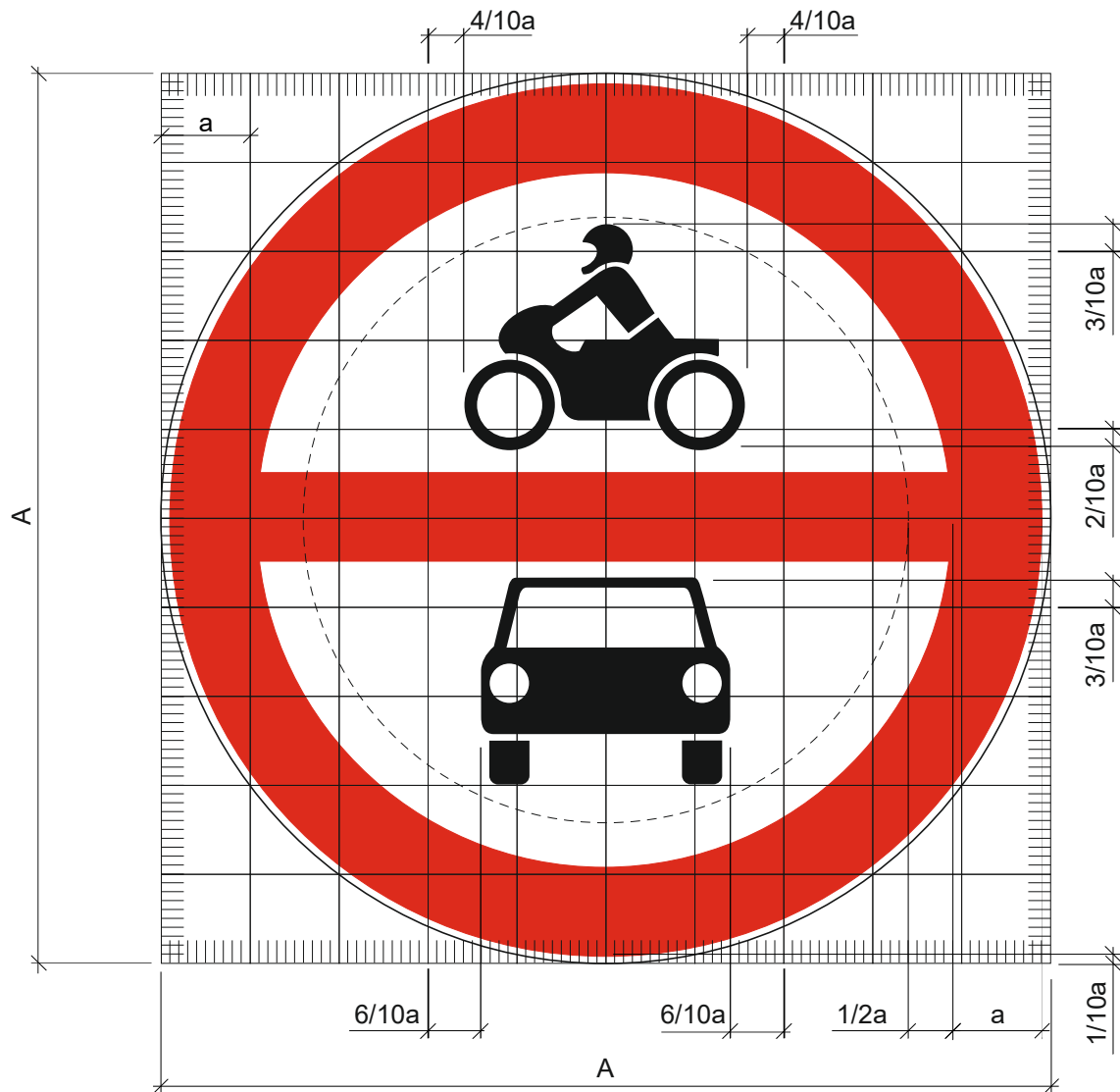


$$A = 10 a$$

$$a = 9,6,4 \text{ cm}$$

Oznaka prometnog znaka: B20

Značenje prometnog znaka: Zabrana prometa za sva motorna vozila

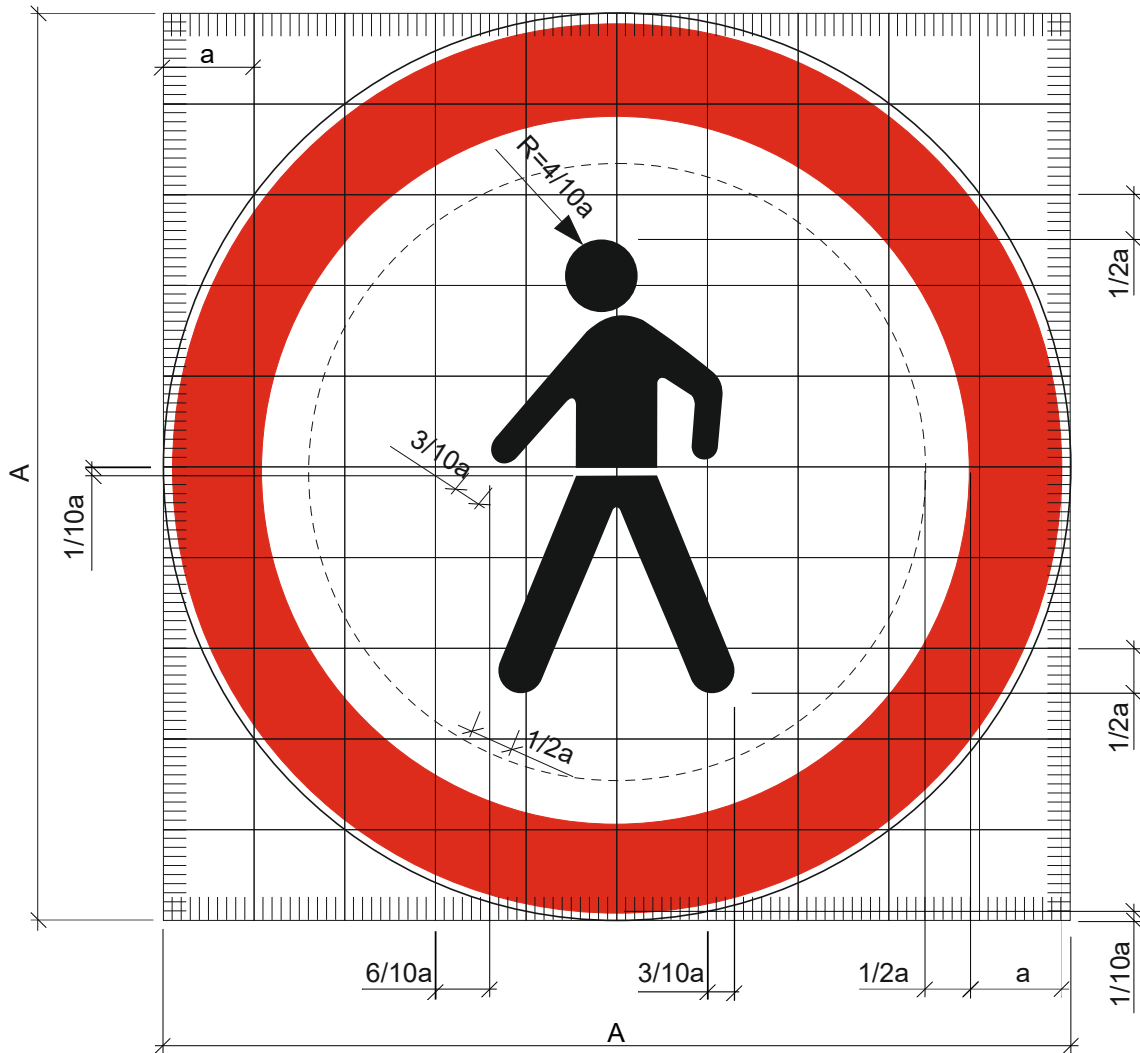


$$A = 10 a$$

$$a = 9,6,4 \text{ cm}$$

Oznaka prometnog znaka: B21

Značenje prometnog znaka: Zabrana kretanja za pješake

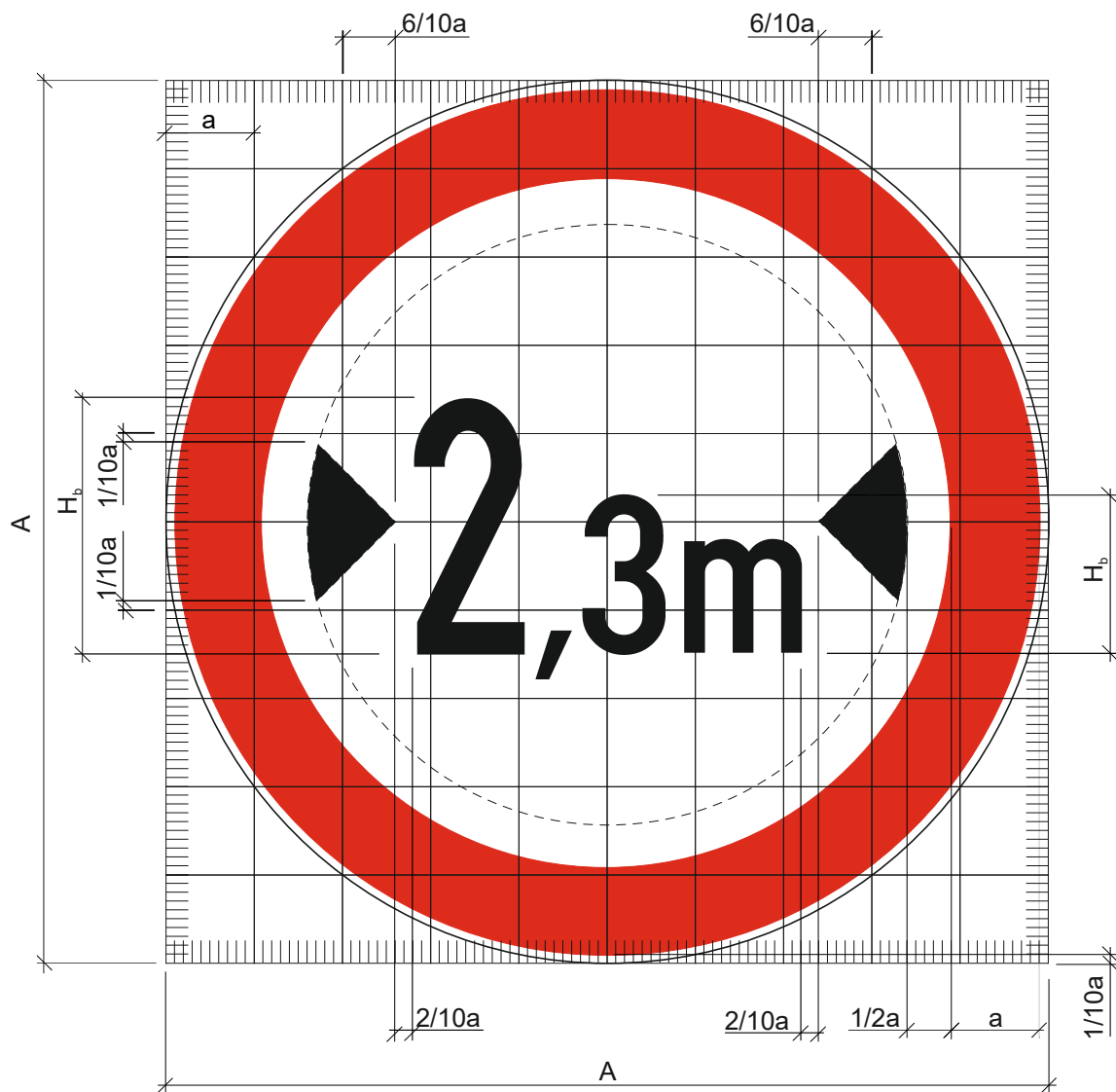


$$A = 10 a$$

$$a = 9,6,4 \text{ cm}$$

Oznaka prometnog znaka: B22

Značenje prometnog znaka: Zabrana prometa za vozila čija ukupna širina prelazi određenu širinu



$$A = 10 a$$

$$a = 9,6,4 \text{ cm}$$

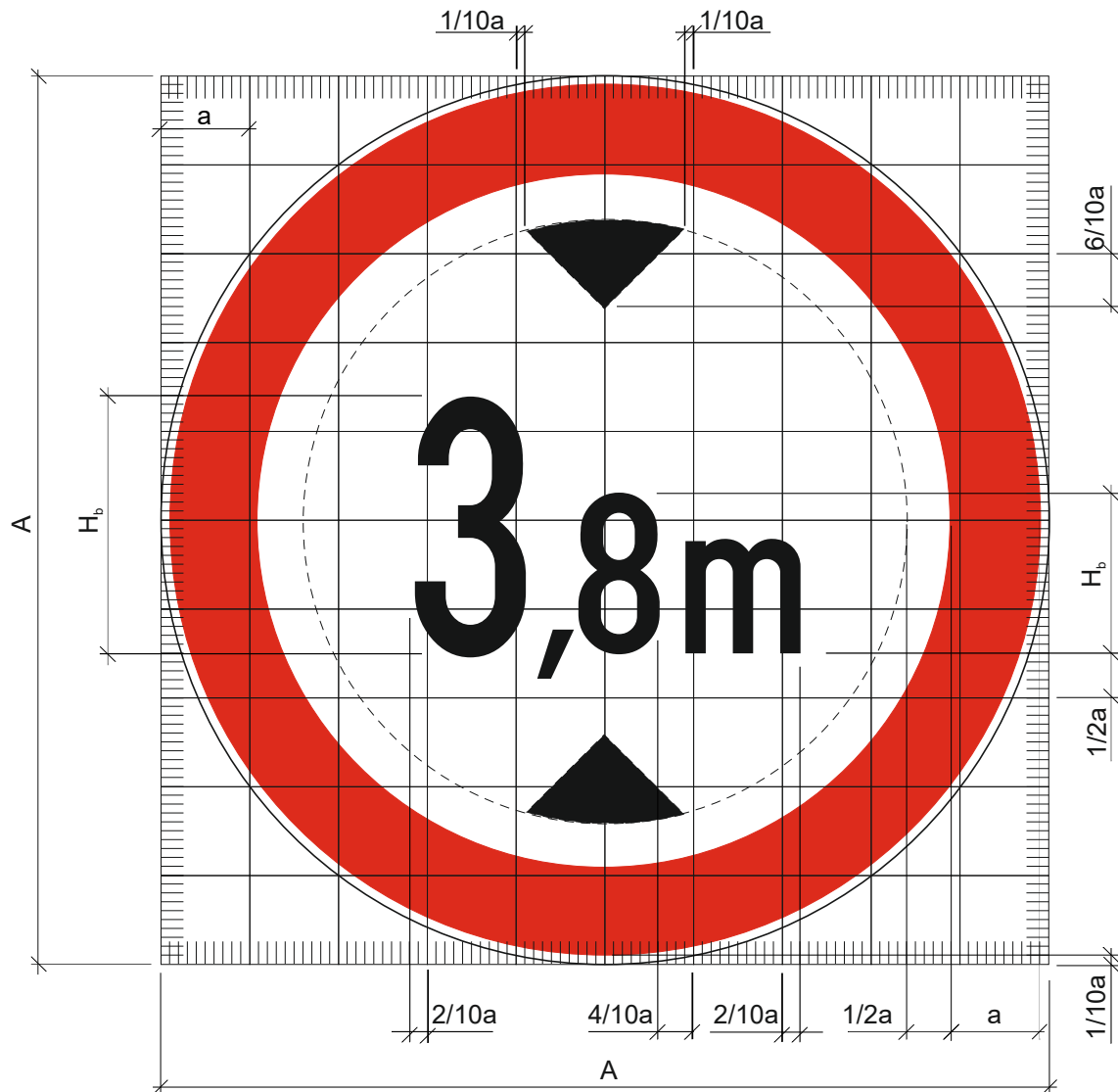
Posebne odredbe:

- za ispisivanje natpisa koristi se usko pismo prema odredbama hrvatskog tehničkog pisma.
- visina brojki i slova mora iznositi (u mm):

A	=	900	600	400	
H _b	=	280	175	105	(velike brojke)
H _b	=	140	105	70	(male brojke)
H _s	=	140	105	70	(slova)

Oznaka prometnog znaka: B23

Značenje prometnog znaka: Zabrana prometa za vozila čija ukupna visina premašuje određenu visinu



$A = 10 a$;

$a = 9,6,4 \text{ cm}$

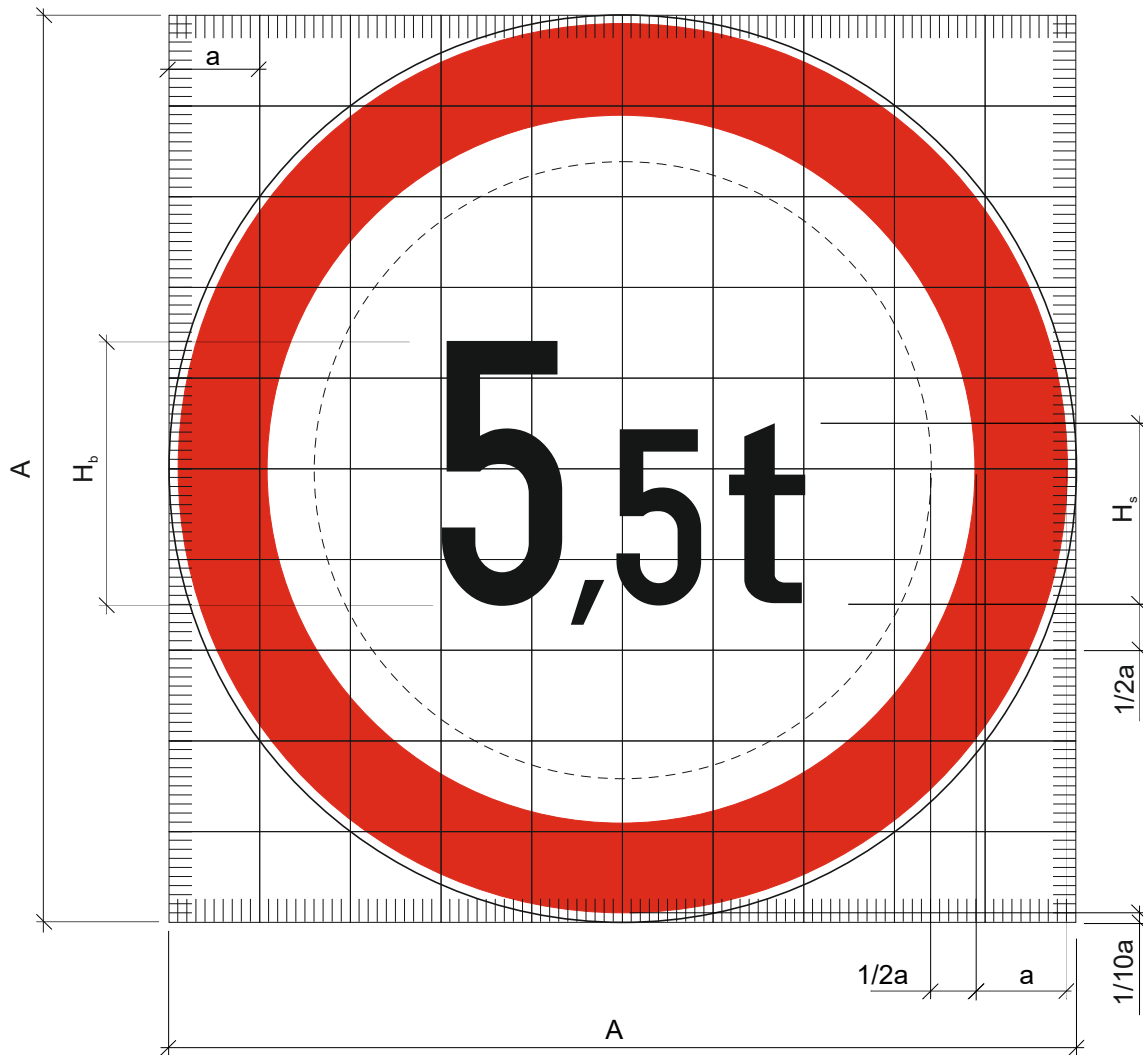
Posebne odredbe:

- za ispisivanje natpisa koristi se pismo prema odredbama hrvatskog tehničkog pisma.
- visina brojki i slova mora iznositi (u mm):

A	=	900	600	400	
H_b	=	280	175	105	(velike brojke)
H_b	=	140	105	70	(male brojke)
H_s	=	140	105	70	(slova)

Oznaka prometnog znaka: B24

Značenje prometnog znaka: Zabrana prometa za vozila čija ukupna masa prelazi određenu masu



$A = 10 a$;

$a = 9, 6, 4 \text{ cm}$

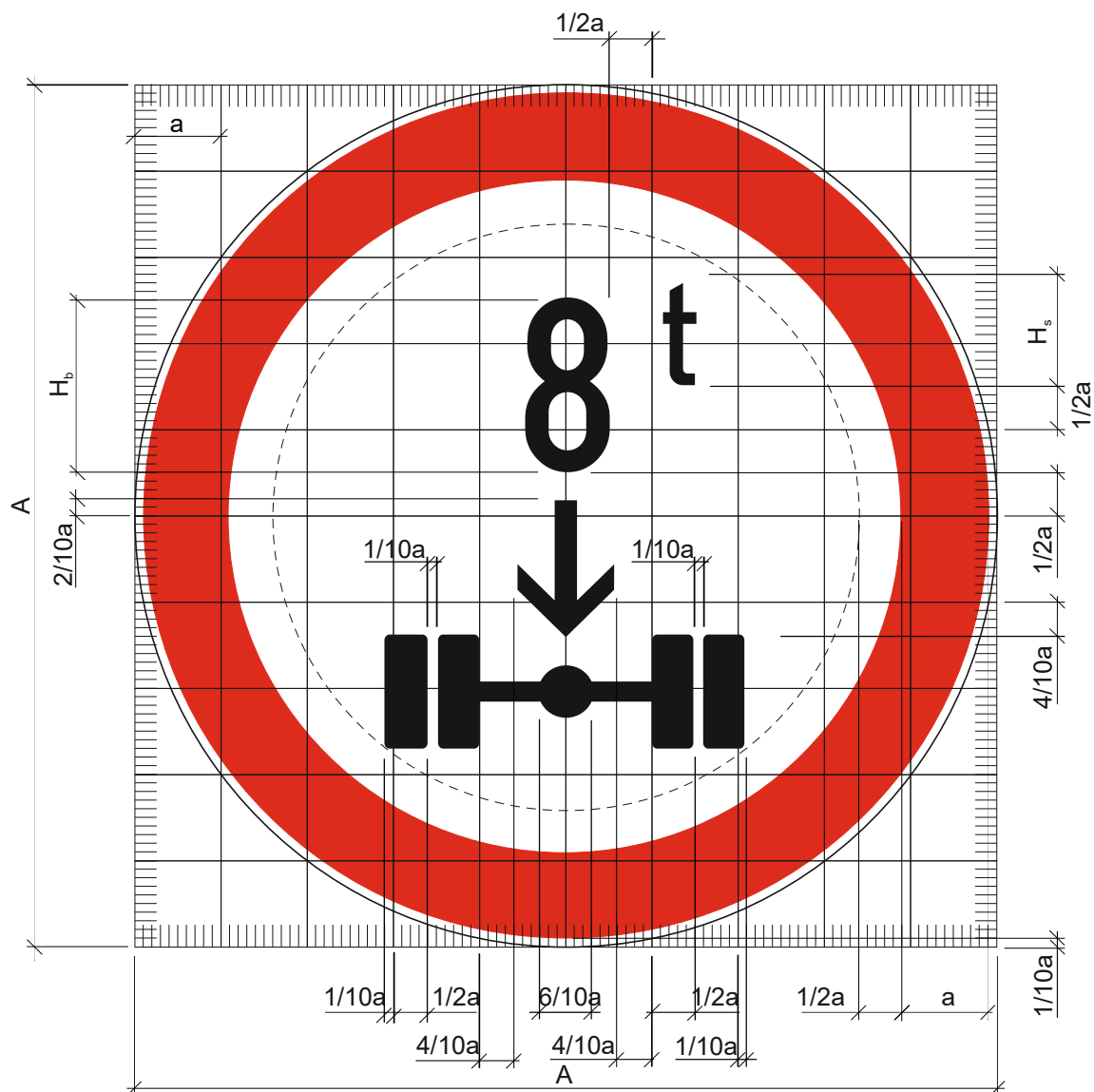
Posebne odredbe:

- za ispisivanje natpisa koristi se pismo prema odredbama hrvatskog tehničkog pisma.
- visina brojki i slova mora iznositi (u mm):

$A =$	900	600	400	
$H_b =$	280	175	105	(velike brojke)
$H_b =$	140	105	70	(male brojke)
$H_s =$	140	105	70	(slova)

Oznaka prometnog znaka: B25

Značenje prometnog znaka: Zabrana prometa za vozila koja prekoračuju određeno osovinsko opterećenje



$A = 10 a;$ $a = 9, 6, 4 \text{ cm}$

Posebne odredbe:

- za ispisivanje natpisa koristi se pismo prema odredbama hrvatskog tehničkog pisma.
- visina brojki i slova mora iznositi (u mm):

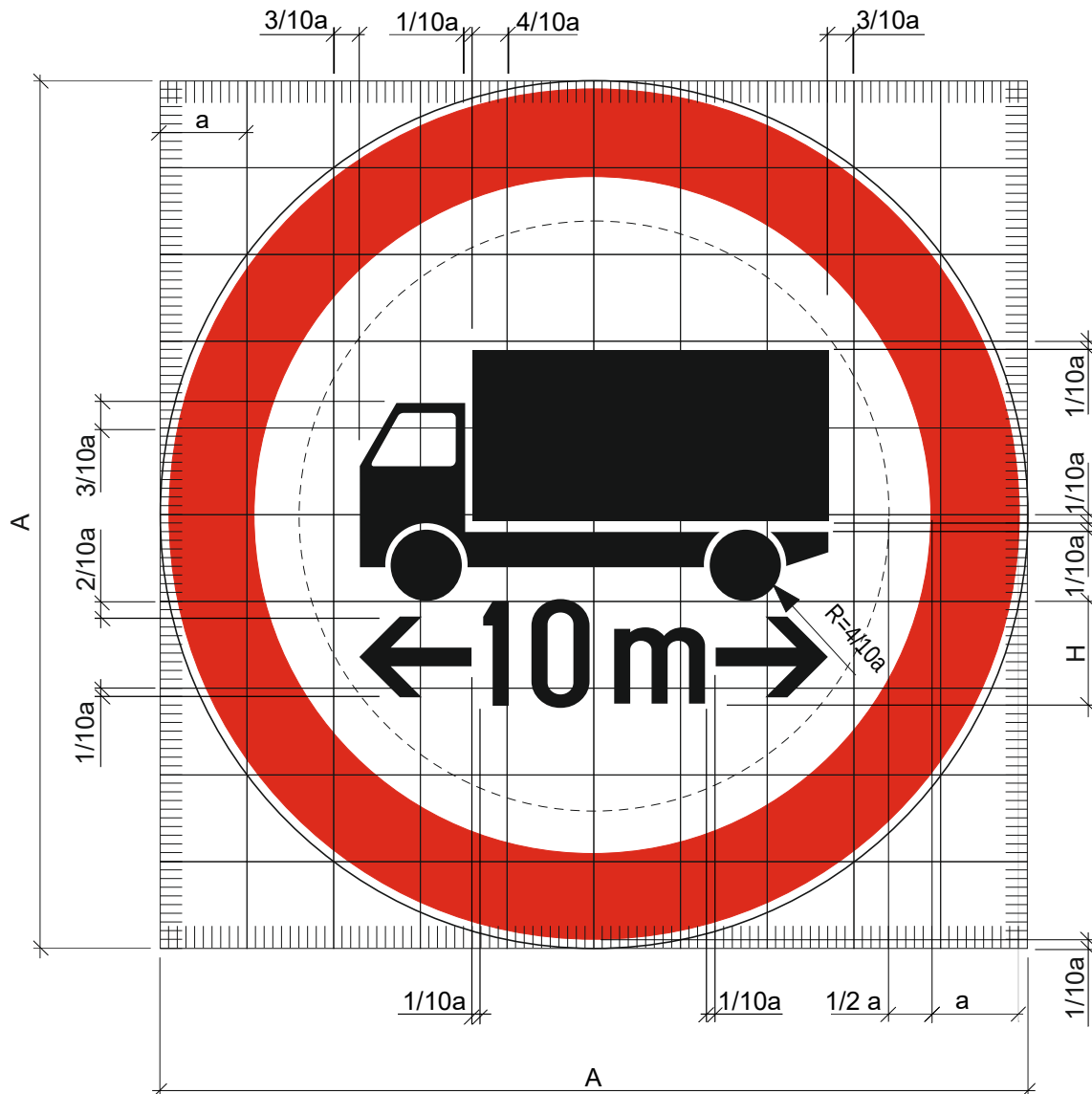
$A =$	900	600	400	
$H_b =$	210	140	105	(brojke)
$H_s =$	105	70	42	(slova)

Za označavanje mase vozila (i osovinsko opterećenje) upotrebljavaju se slijedeće vrijednosti:

- 1,5; 2; 2,5; 3; 3,5; 4 i dalje po 1t

Oznaka prometnog znaka: B26

Značenje prometnog znaka: Zabrana prometa za vozila koja prekoračuju određenu dužinu



$$A = 10 a$$

$$a = 9,6,4 \text{ cm}$$

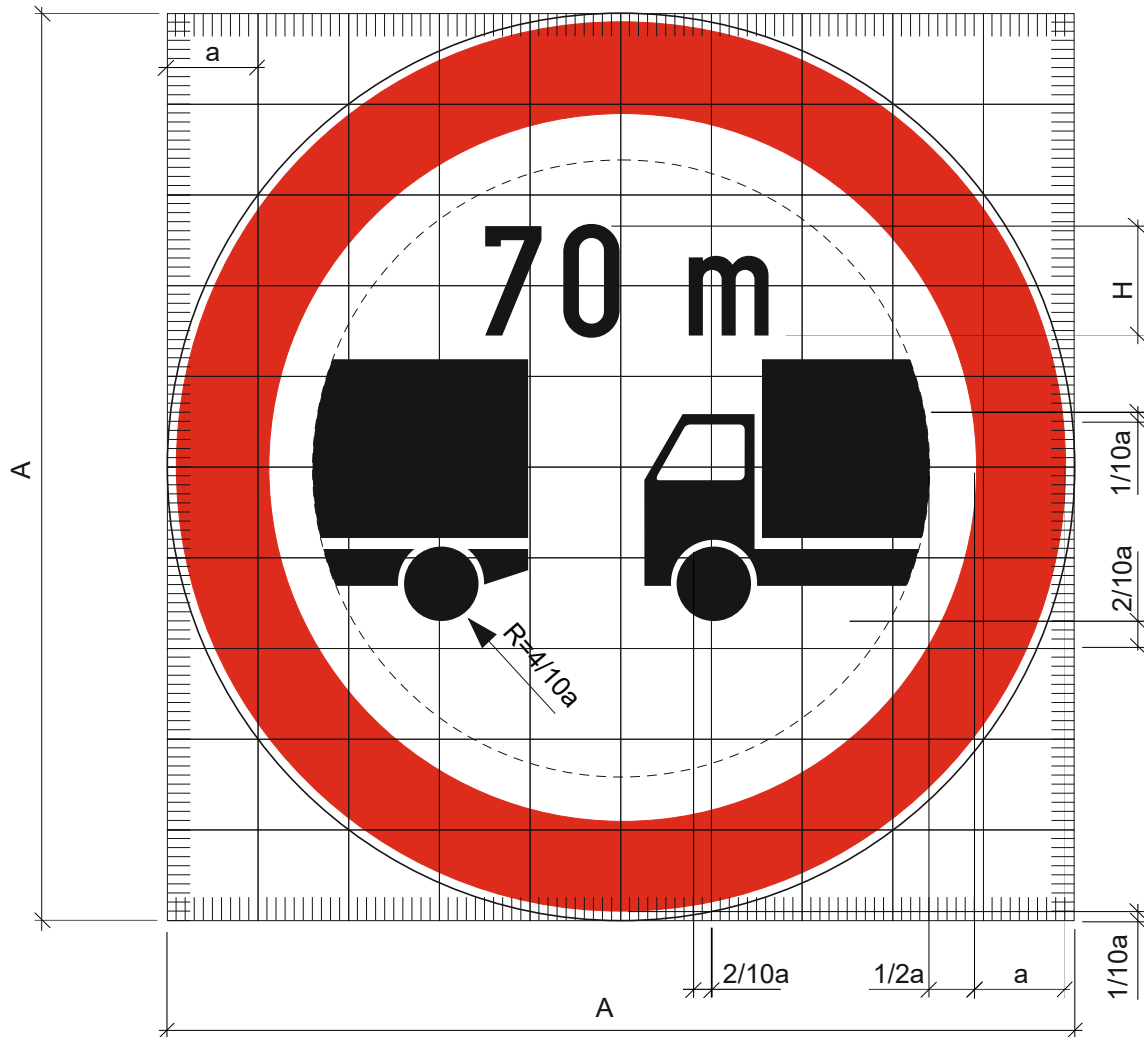
Posebne odredbe:

- za ispisivanje natpisa koristi se pismo prema odredbama hrvatskog tehničkog pisma.
- visina brojki i slova mora iznositi (u mm):

A	=	900	600	400	
H _b	=	105	70	42	(brojke)
H _s	=	105	70	42	(slova)

Oznaka prometnog znaka: B27

Značenje prometnog znaka: Najmanja udaljenost između vozila



$$A = 10 a$$

$$a = 9,6,4 \text{ cm}$$

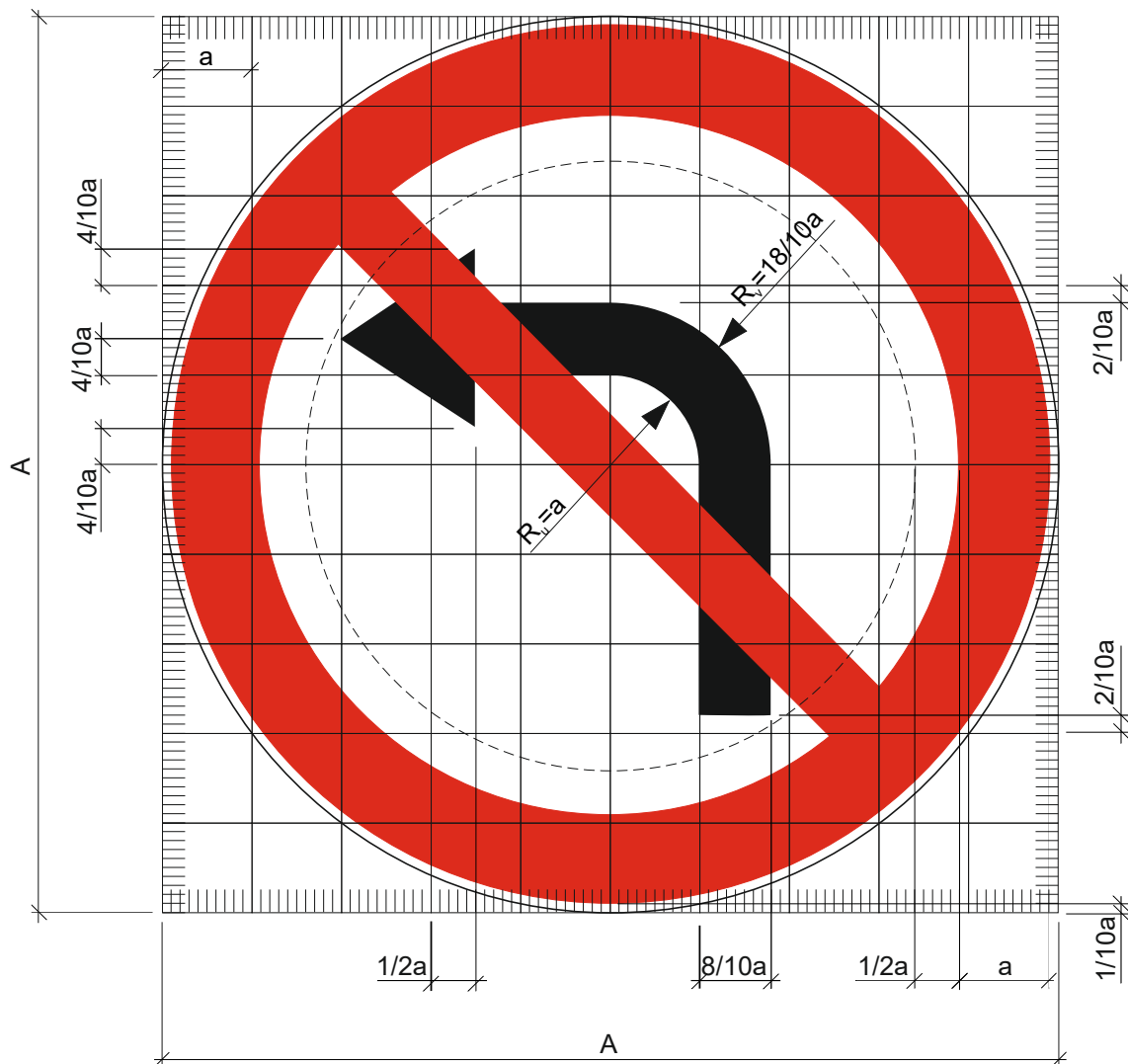
Posebne odredbe:

- Za ispisivanje natpisa koristi se pismo prema odredbama hrvatskog tehničkog pisma.
- Visina brojki i slova mora iznositi (u mm):

A	=	900	600	400
H _b	=	105	70	42 (brojke)
H _s	=	105	70	42 (slova)

Oznaka prometnog znaka: B28

Značenje prometnog znaka: Zabrana skretanja

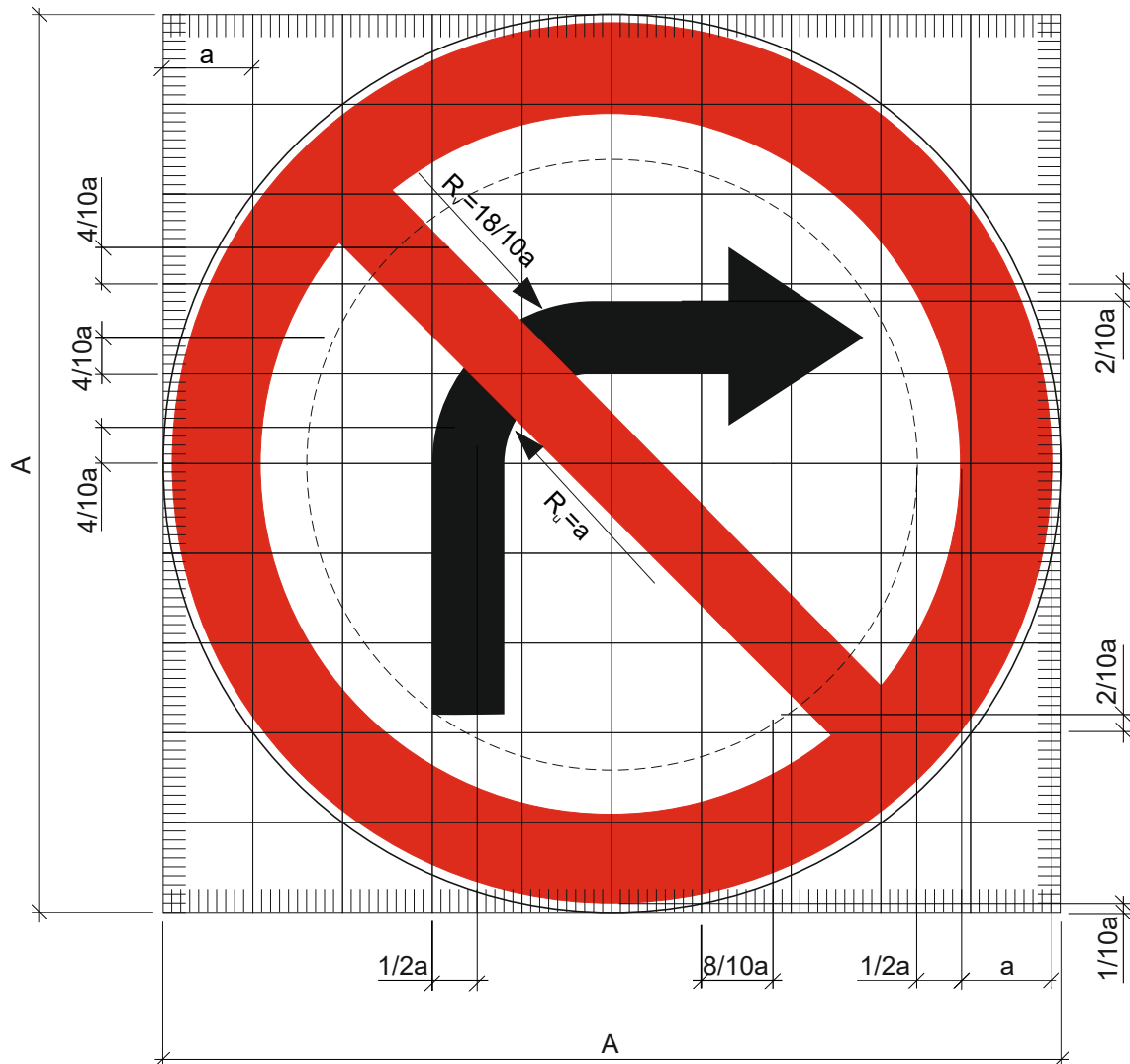


$$A = 10a$$

$$a = 9,6,4 \text{ cm}$$

Oznaka prometnog znaka: B28-1

Značenje prometnog znaka: Zabrana skretanja

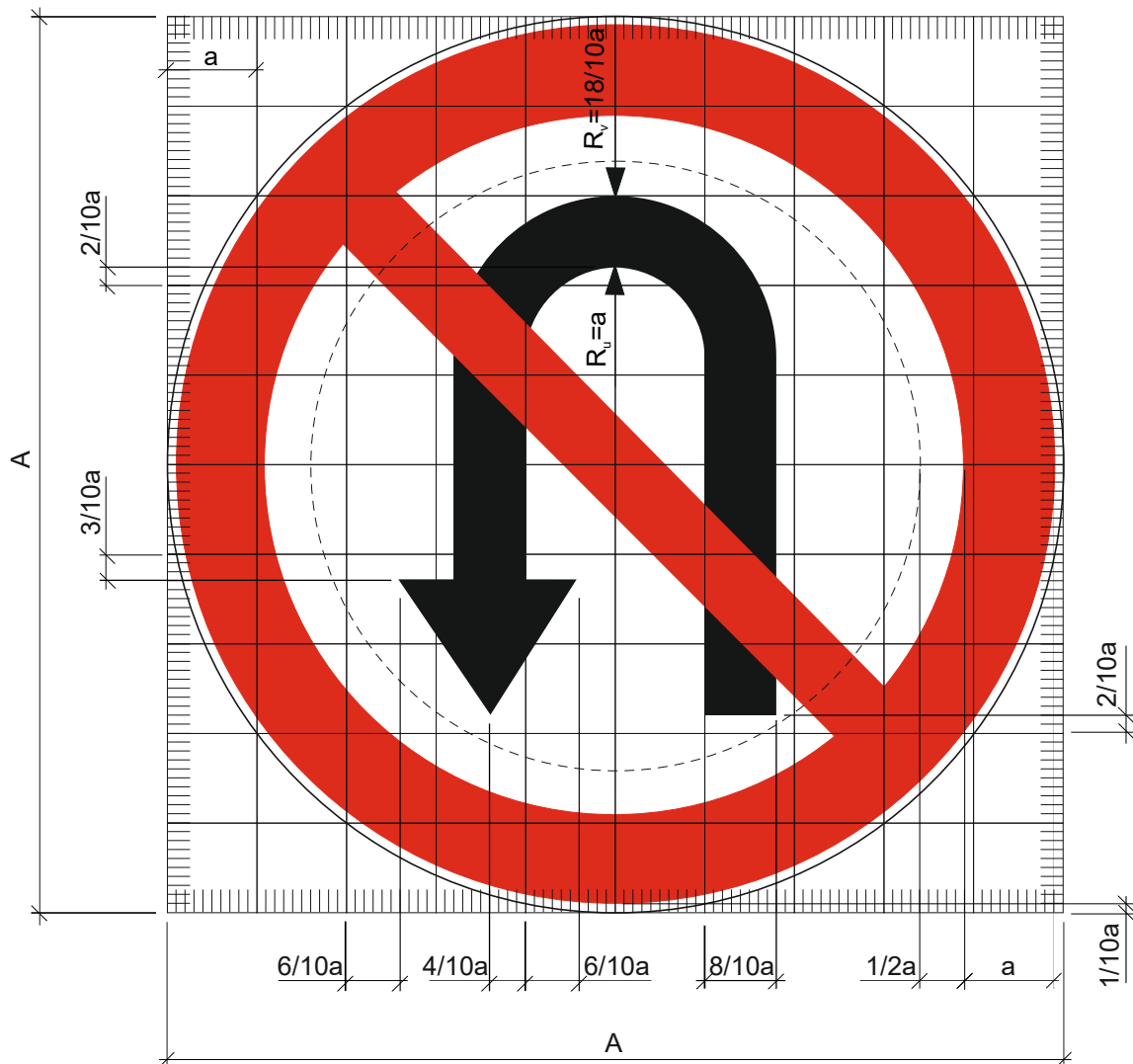


$$A = 10 a$$

$$a = 9,6,4 \text{ cm}$$

Oznaka prometnog znaka: B29

Značenje prometnog znaka: Zabrana polukružnog okretanja

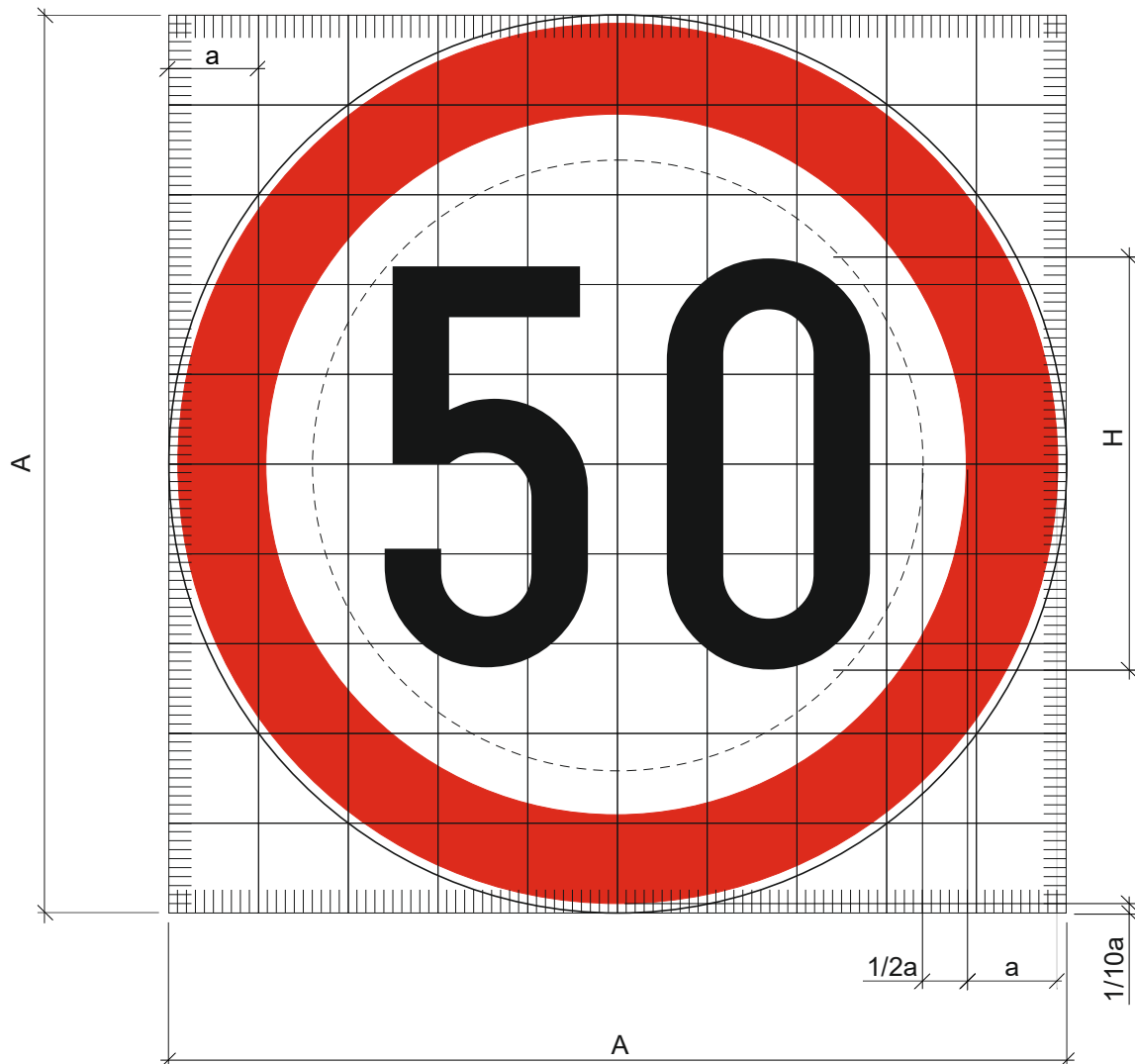


$$A = 10 a$$

$$a = 9,6,4 \text{ cm}$$

Oznaka prometnog znaka: B30

Značenje prometnog znaka: Ograničenje brzine



$A = 10 a;$ $a = 9, 6, 4 \text{ cm}$

Posebne odredbe:

- za ispisivanje natpisa koristi se pismo prema odredbama hrvatskog tehničkog pisma.
- visina brojki mora iznositi (u mm):

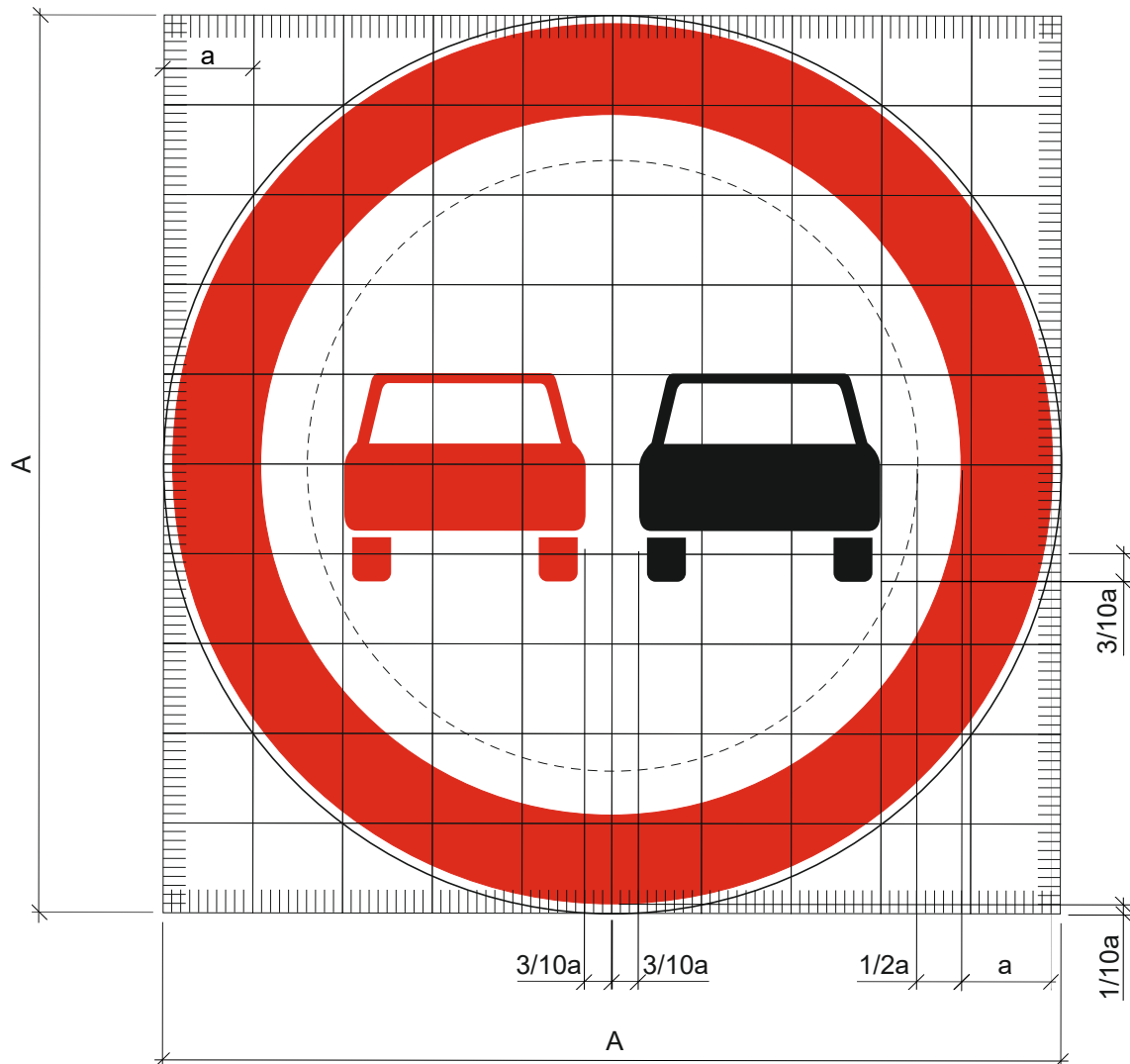
A =	900	600	400
H =	420	280	175

Brzina vozila označava se na slijedeći način:

- do 20 km/h.....na najbližih 5 km/h
- iznad 20 km/h.....na najbližih 10 km/h

Oznaka prometnog znaka: B31

Značenje prometnog znaka: Zabrana pretjecanja svih motorna vozila osim mopeda i motocikla bez prikolice

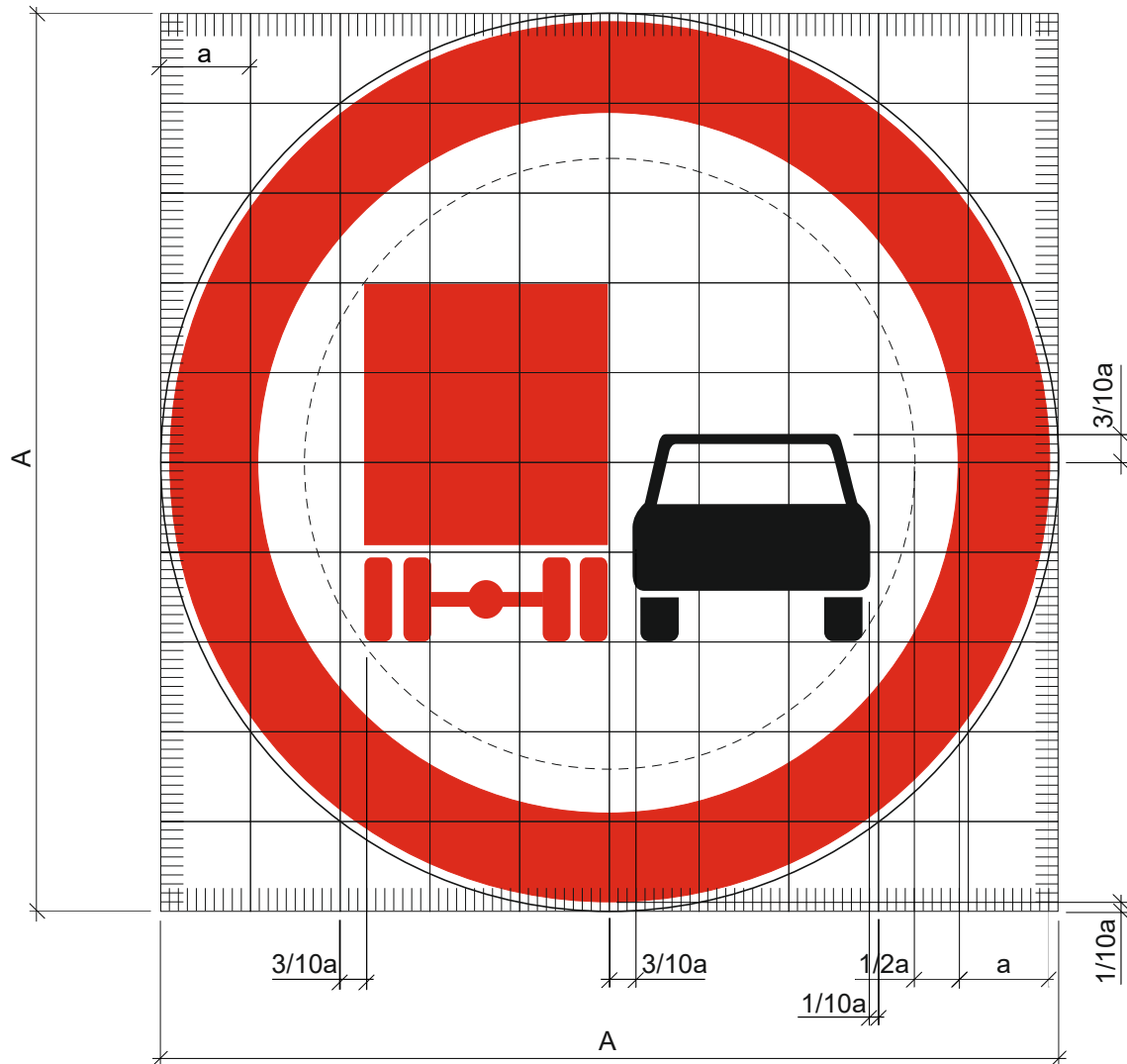


$$A = 10 a$$

$$a = 9,6,4 \text{ cm}$$

Oznaka prometnog znaka: B32

Značenje prometnog znaka: Zabrana pretjecanja za teretna motorna vozila

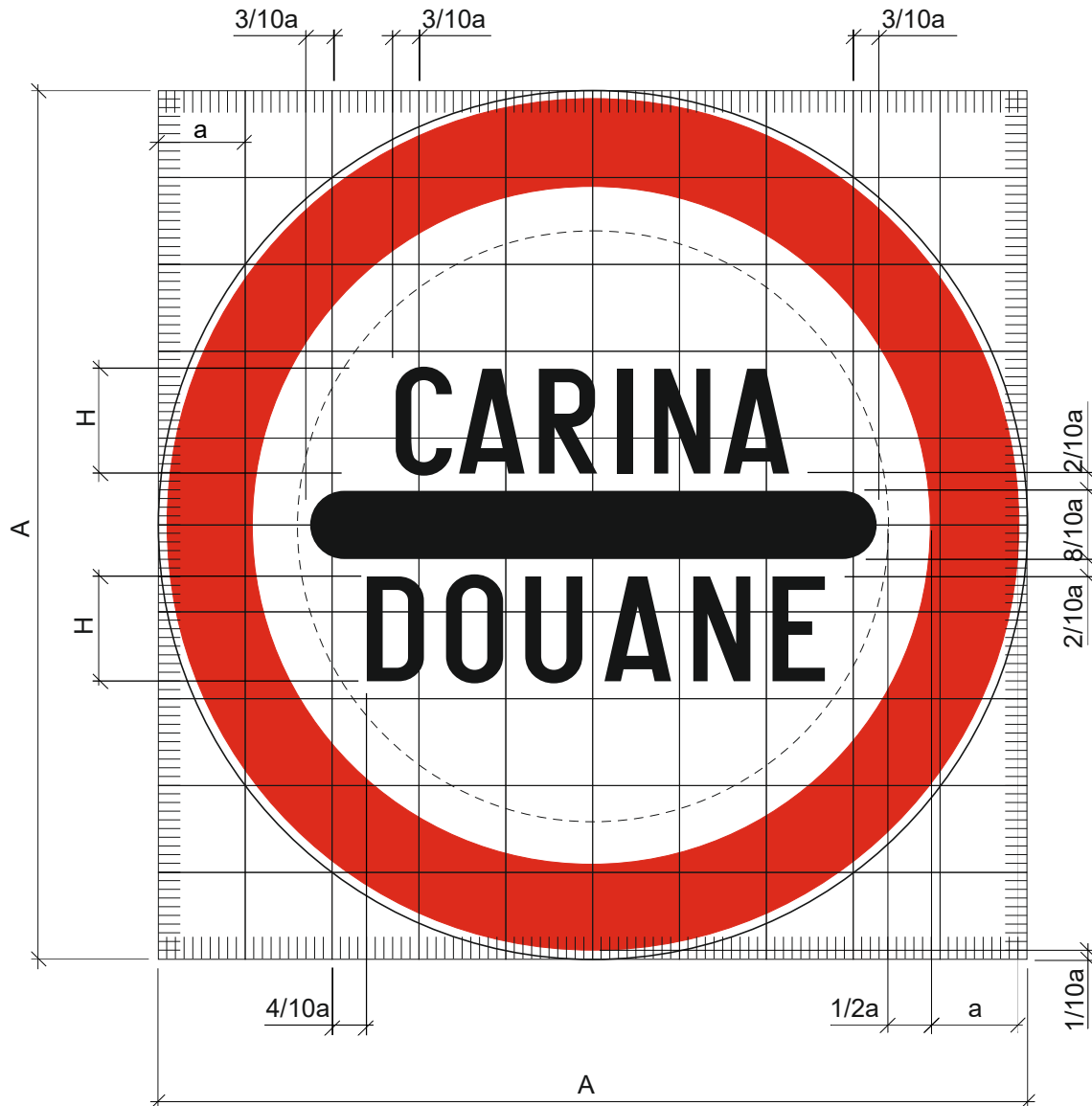


$$A = 10 a$$

$$a = 9,6,4 \text{ cm}$$

Oznaka prometnog znaka: B33

Značenje prometnog znaka: Zabrana prolaska bez zaustavljanja



$$A = 10 a$$

$$a = 9, 6, 4 \text{ cm}$$

Posebne odredbe:

- za ispisivanje natpisa koristi se pismo prema odredbama hrvatskog tehničkog pisma.
- visina brojki i slova mora iznositi (u mm):

A =	900	600	400
H =	105	70	42

Oznaka prometnog znaka: B33-1

Značenje prometnog znaka: Zabrana prolaska bez zaustavljanja



$$A = 10 a$$

$$a = 9, 6, 4 \text{ cm}$$

Posebne odredbe:

- za ispisivanje natpisa koristi se pismo prema odredbama hrvatskog tehničkog pisma.
- visina brojki i slova mora iznositi (u mm):

A	=	900	600	400
H	=	105	70	42

Oznaka prometnog znaka: B33-2

Značenje prometnog znaka: Zabrana prolaska bez zaustavljanja



$$A = 10 a$$

$$a = 9,6,4 \text{ cm}$$

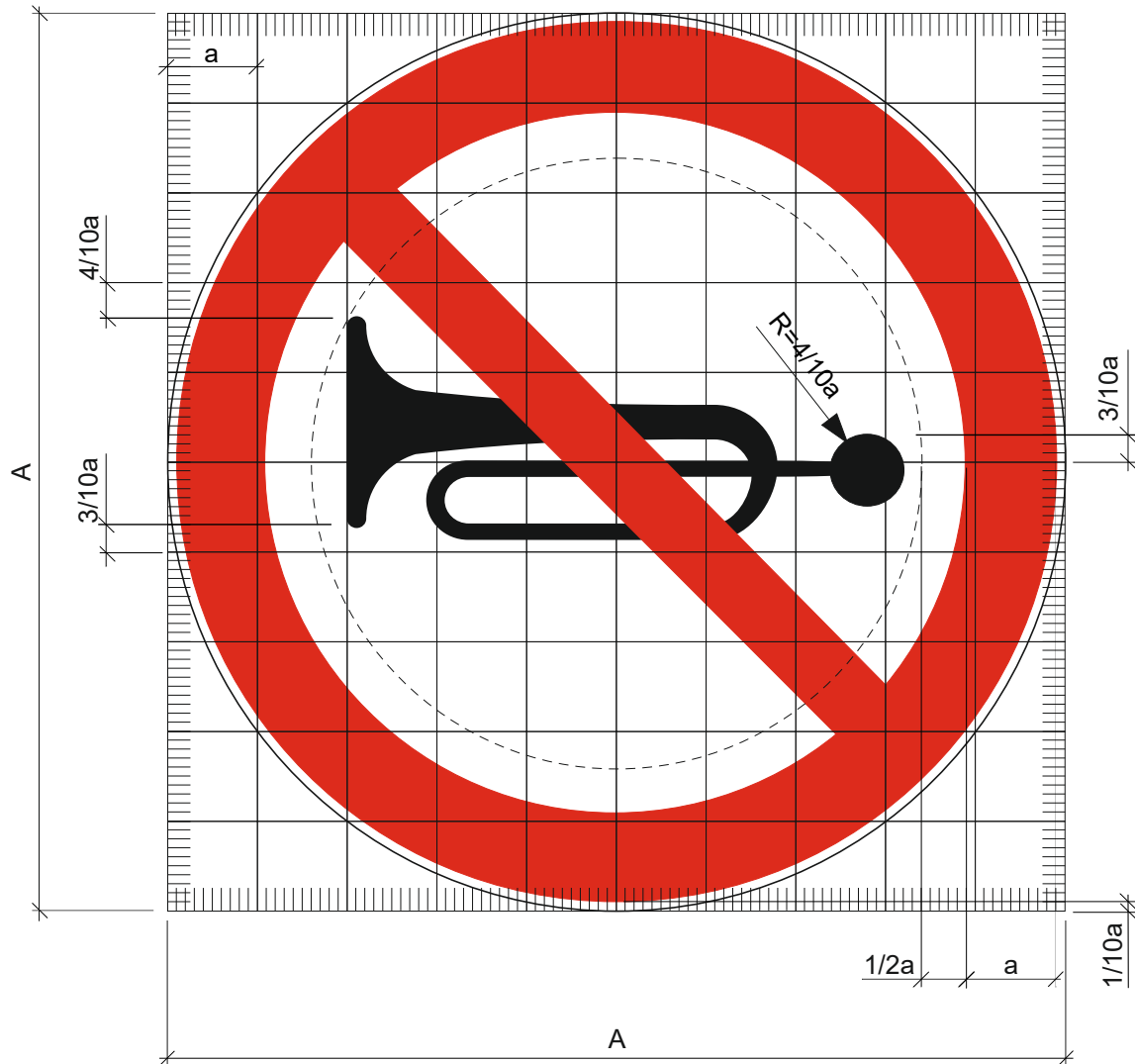
Posebne odredbe:

- Za ispisivanje natpisa koristi se pismo prema odredbama hrvatskog tehničkog pisma.
- Visina brojki i slova mora iznositi (u mm):

A	=	900	600	400
H	=	105	70	42

Oznaka prometnog znaka: B34

Značenje prometnog znaka: Zabrana davanja zvučnih signala

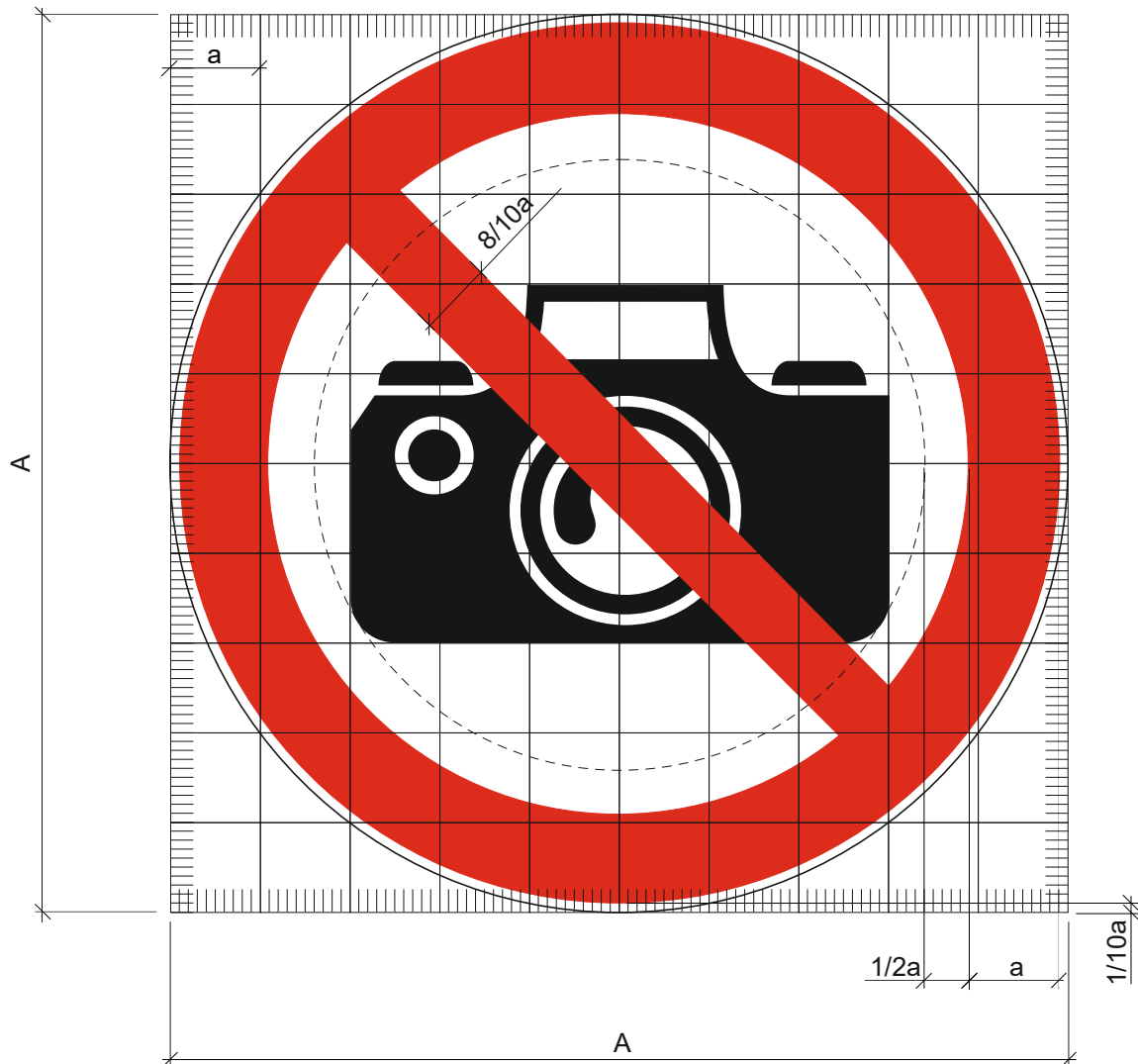


$$A = 10 a$$

$$a = 9,6,4 \text{ cm}$$

Oznaka prometnog znaka: B35

Značenje prometnog znaka: Zabrana fotografiranja

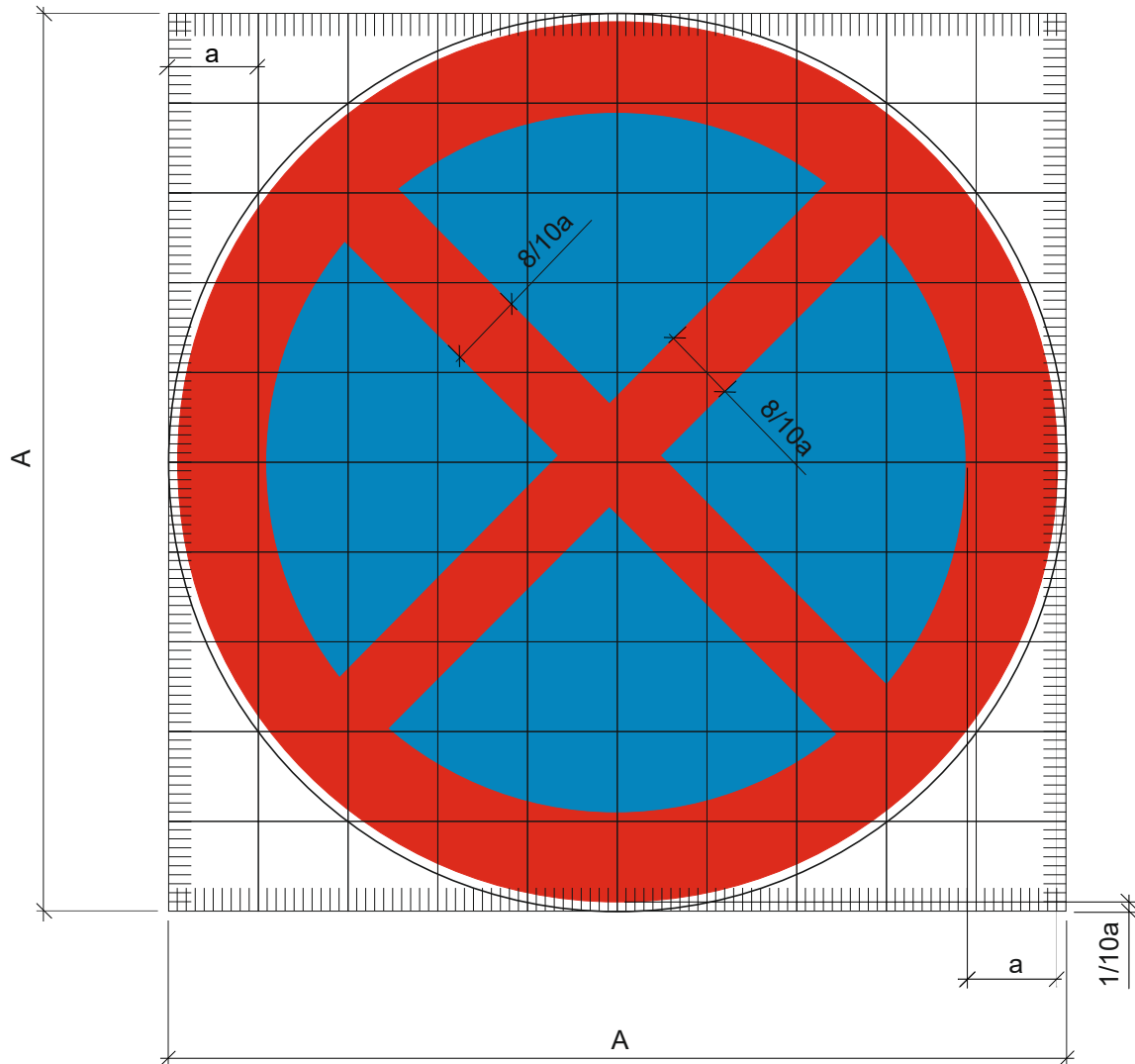


$$A = 10 a$$

$$a = 9,6,4 \text{ cm}$$

Oznaka prometnog znaka: B36

Značenje prometnog znaka: Zabrana zaustavljanja i parkiranja

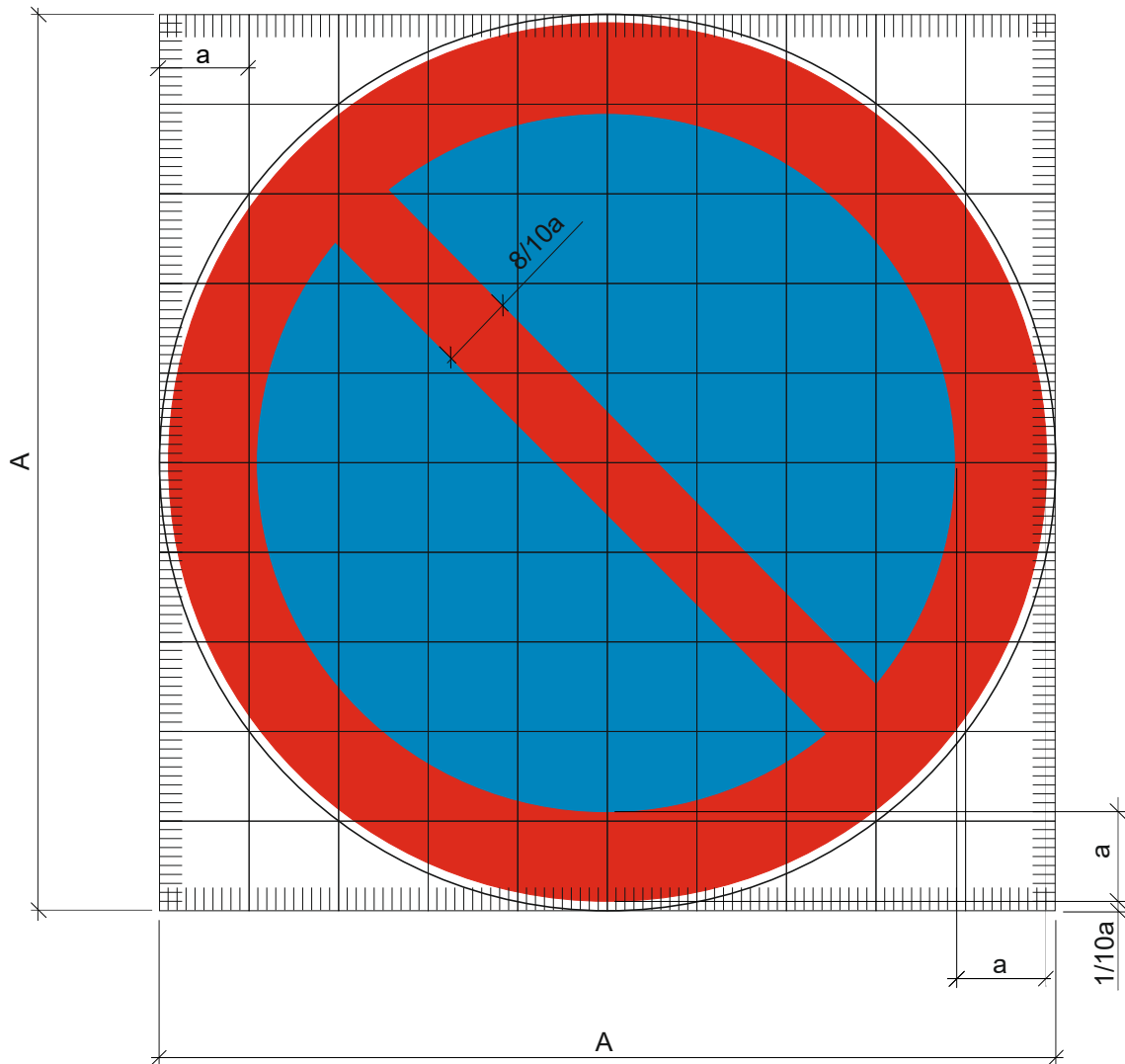


$$A = 10 a$$

$$a = 9,6,4 \text{ cm}$$

Oznaka prometnog znaka: B37

Značenje prometnog znaka: Zabrana parkiranja

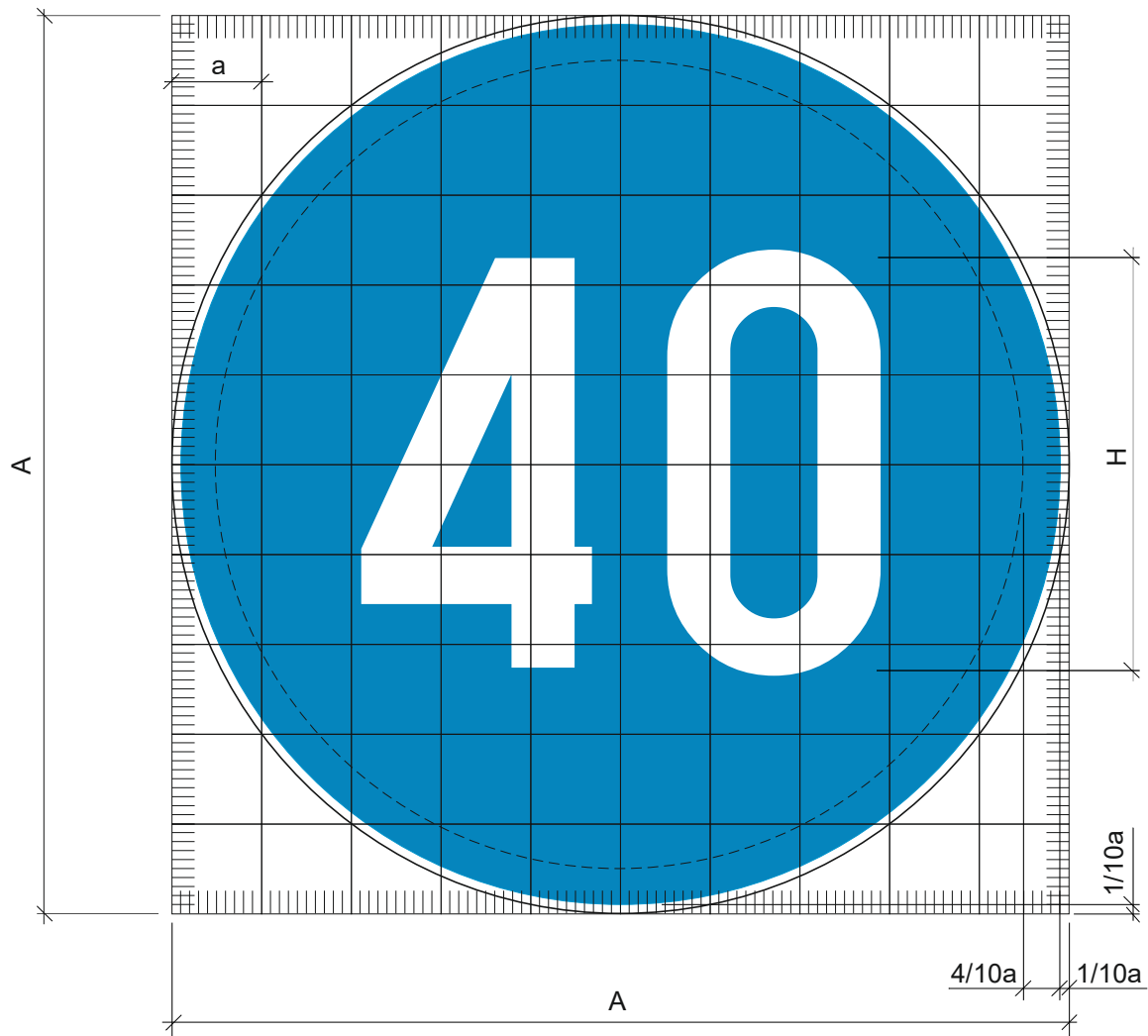


$$A = 10 a$$

$$a = 9,6,4 \text{ cm}$$

Oznaka prometnog znaka: B38

Značenje prometnog znaka: Najmanja dopuštena brzina



$$A = 10 a$$

$$a = 9, 6, 4 \text{ cm}$$

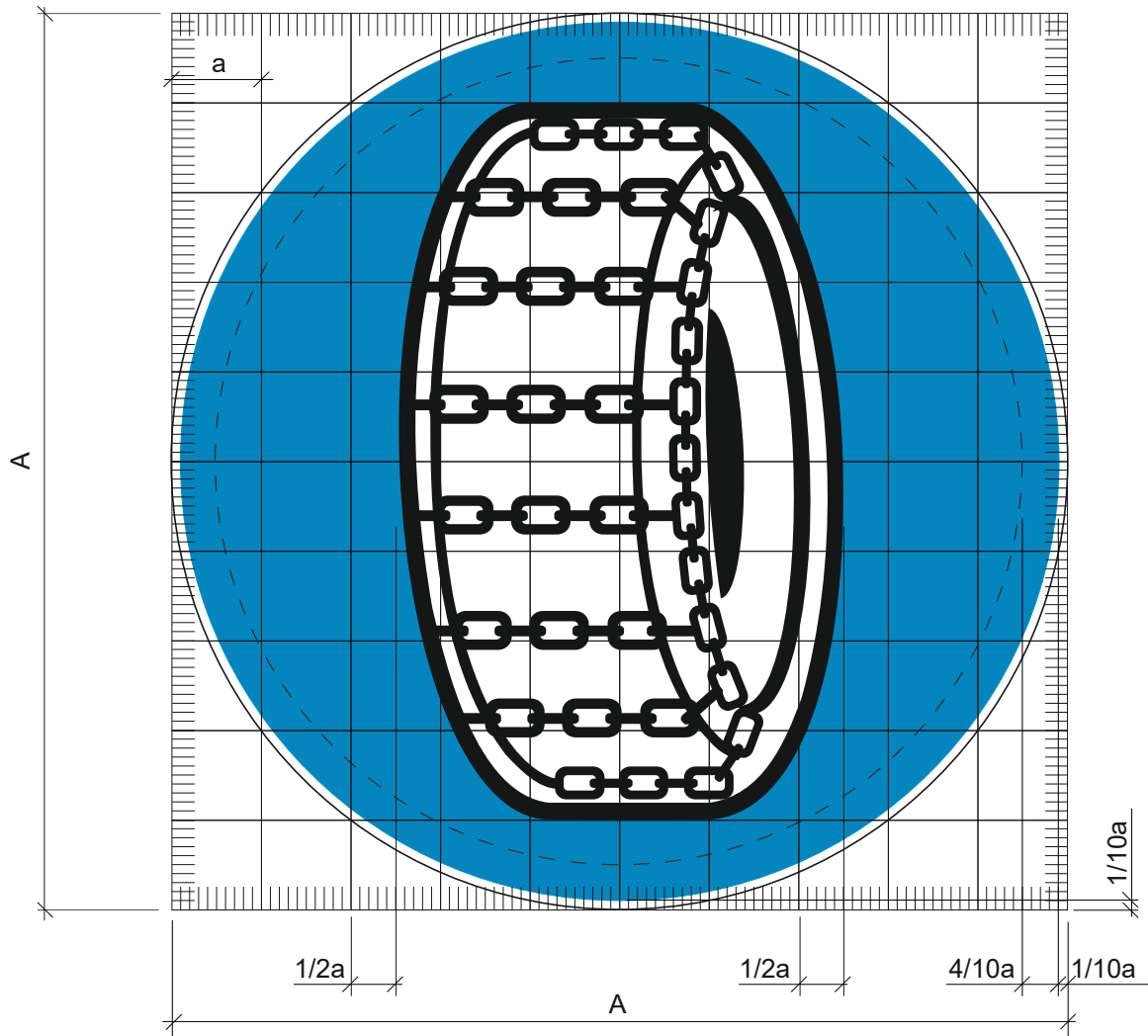
Posebne odredbe:

- Za ispisivanje natpisa koristi se pismo prema odredbama hrvatskog tehničkog pisma.
- Visina brojki i slova mora iznositi (u mm):

A =	900	600	400
H =	420	280	175

Oznaka prometnog znaka: B39

Značenje prometnog znaka: Lanci za snijeg

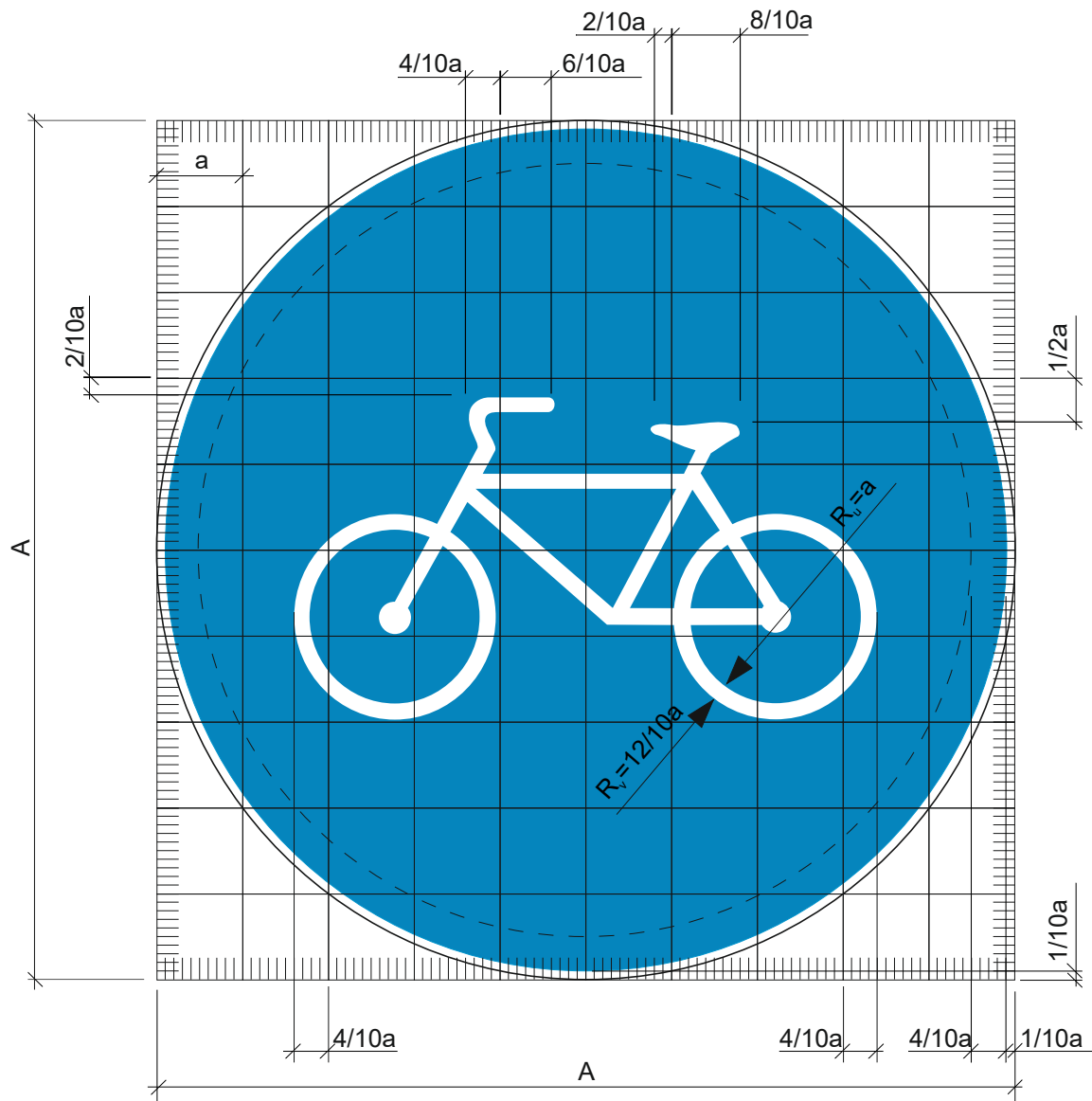


$$A = 10 a$$

$$a = 9,6,4 \text{ cm}$$

Oznaka prometnog znaka: B40

Značenje prometnog znaka: Biciklistička traka ili staza

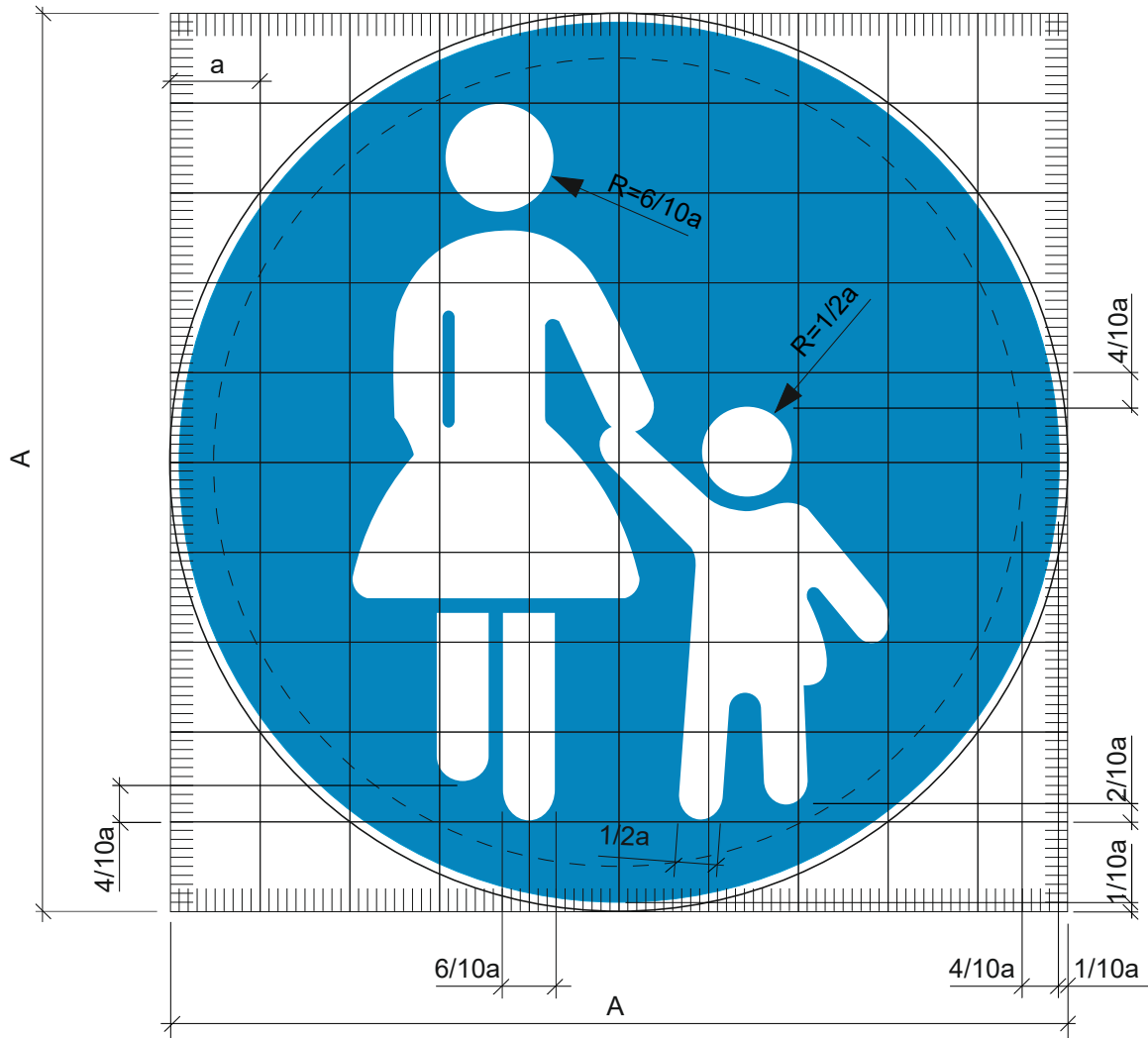


$$A = 10 a$$

$$a = 9,6,4 \text{ cm}$$

Oznaka prometnog znaka: B41

Značenje prometnog znaka: Pješačka staza

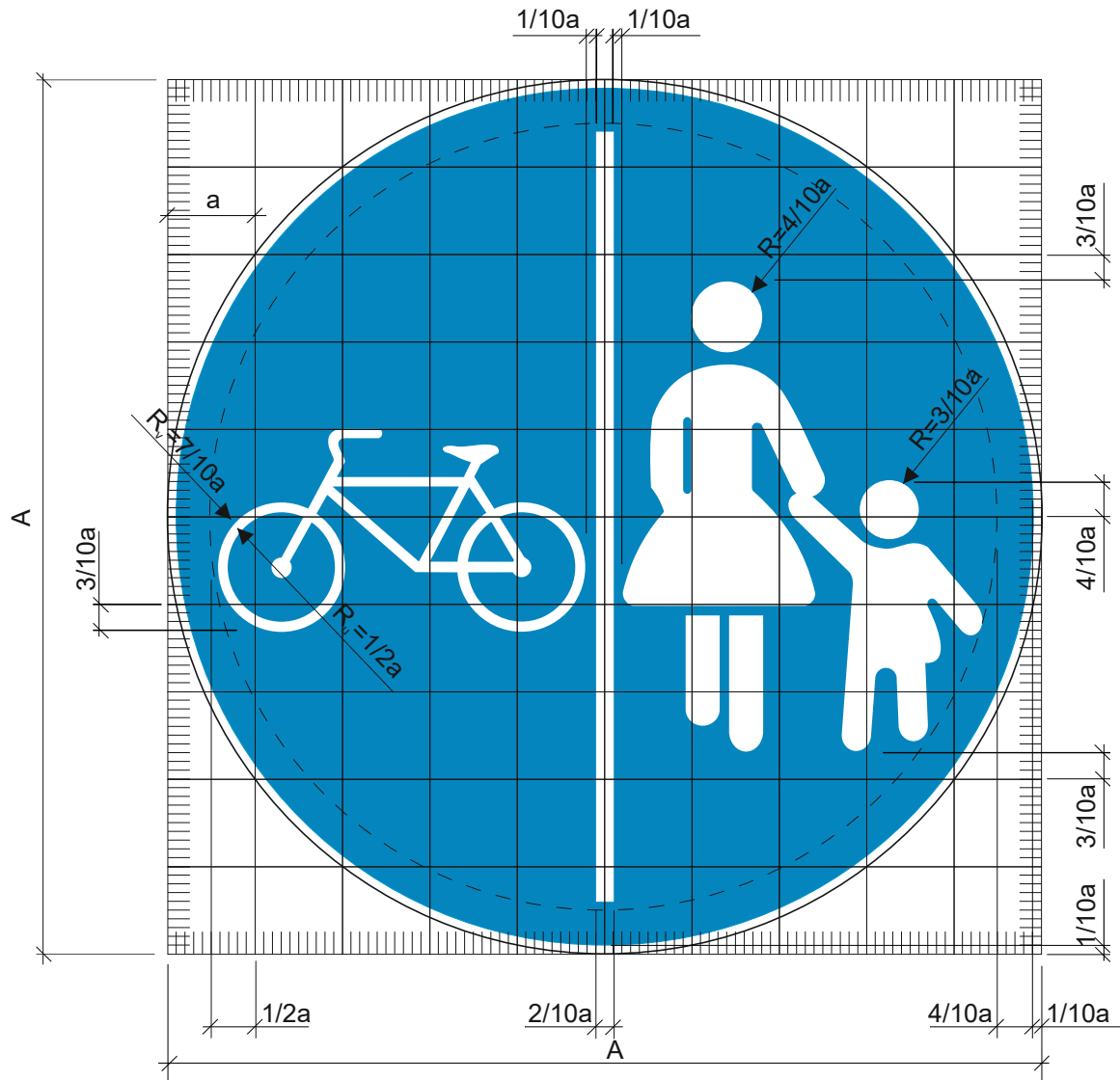


$$A = 10 a$$

$$a = 9,6,4 \text{ cm}$$

Oznaka prometnog znaka: B42

Značenje prometnog znaka: Pješaka i biciklistička staza

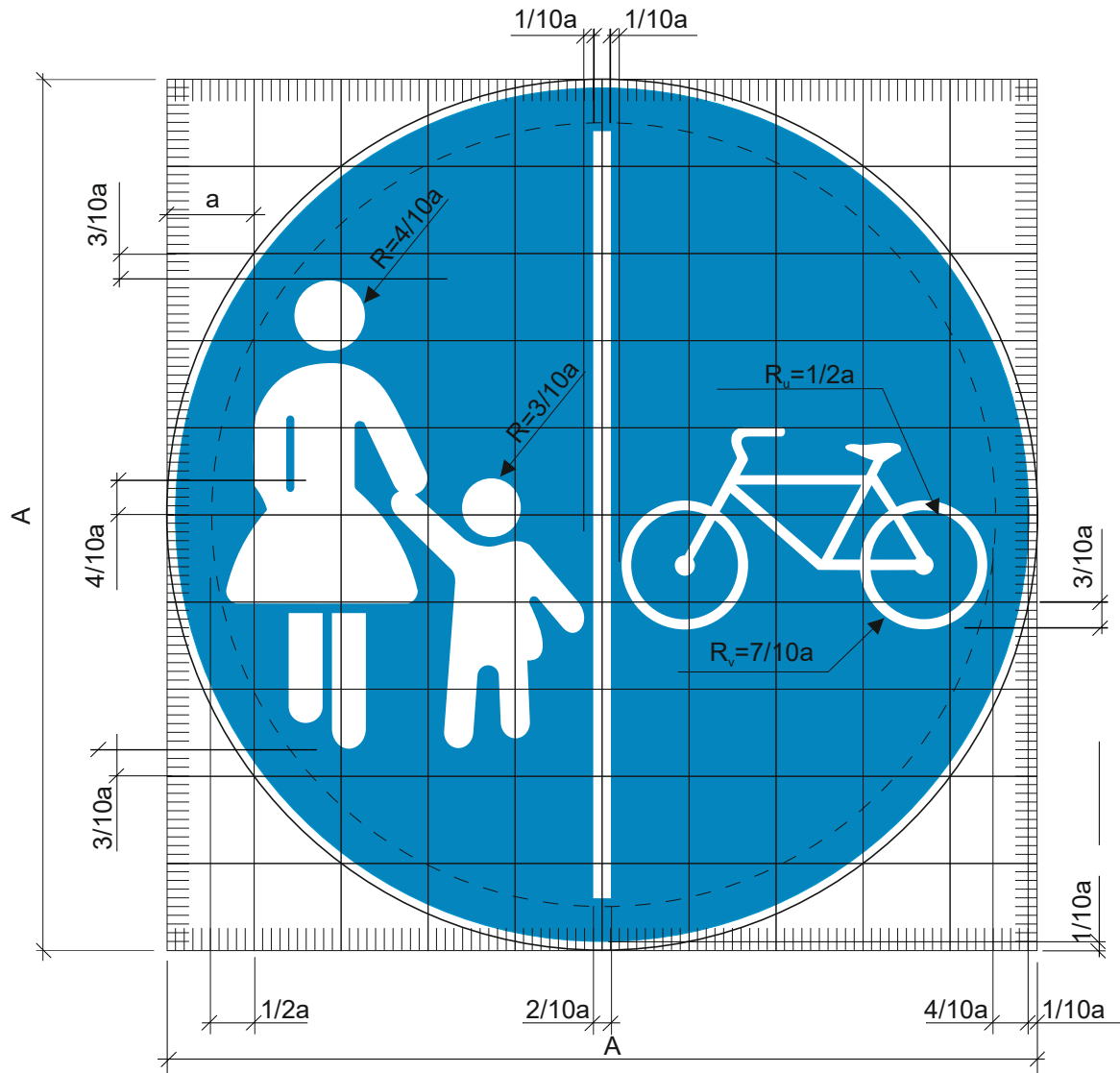


$$A = 10 a$$

$$a = 9,6,4 \text{ cm}$$

Oznaka prometnog znaka: B42-1

Značenje prometnog znaka: Pješačka i biciklistička staza

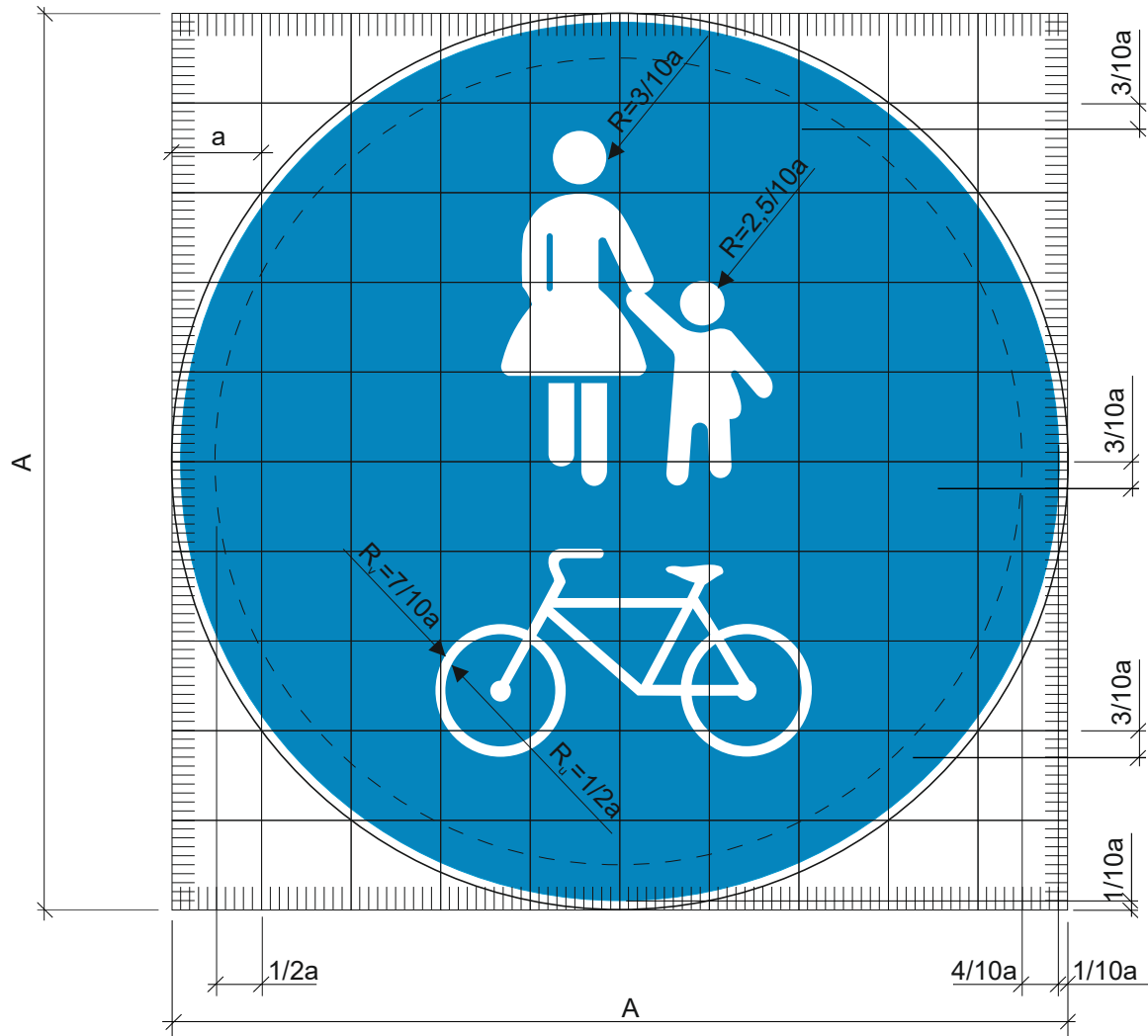


$$A = 10 a$$

$$a = 9,6,4 \text{ cm}$$

Oznaka prometnog znaka: B43

Značenje prometnog znaka: Pješačko-biciklistička staza

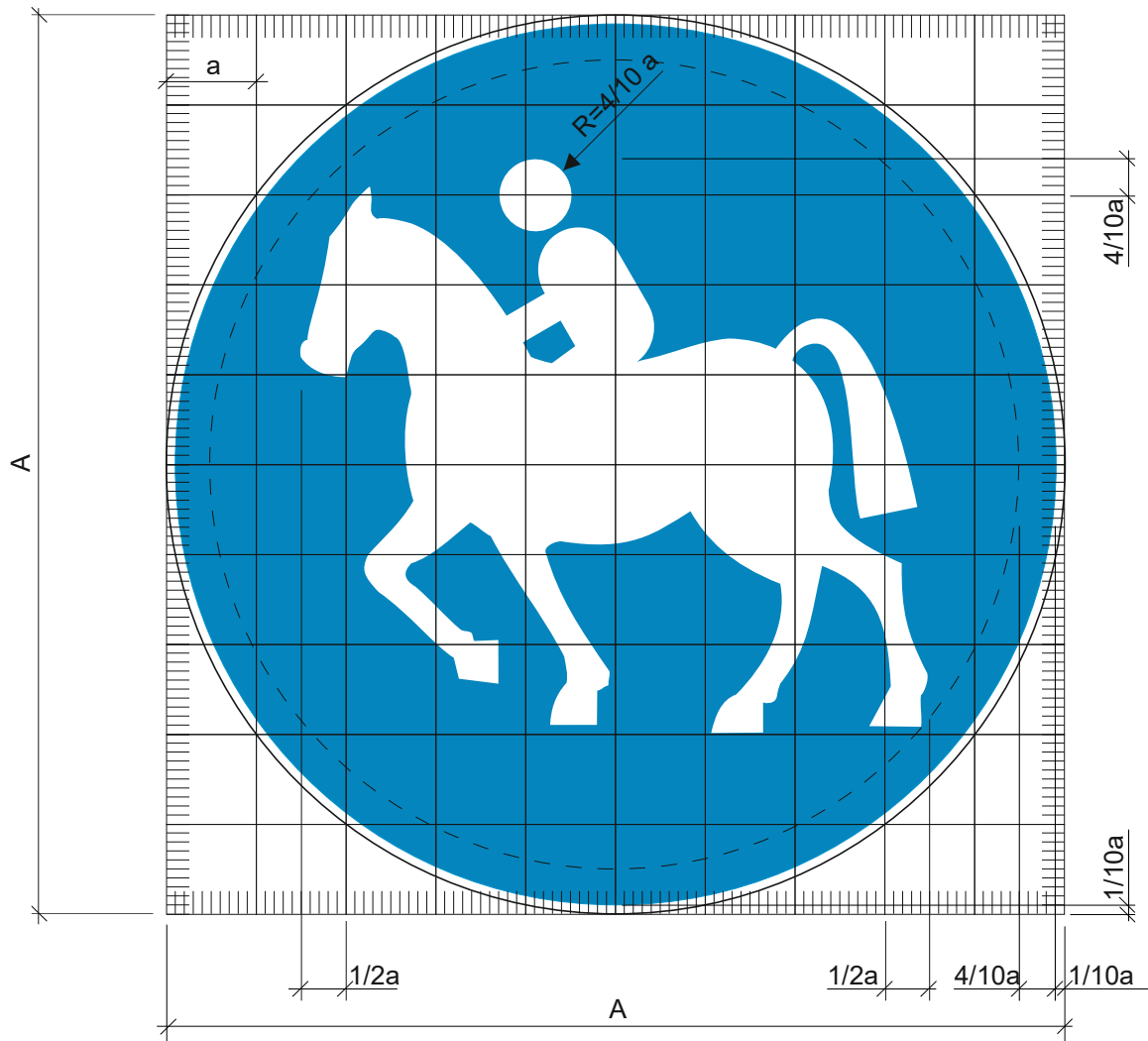


$A = 10 a$

$a = 9,6,4 \text{ cm}$

Oznaka prometnog znaka: B44

Značenje prometnog znaka: Staza za jahače

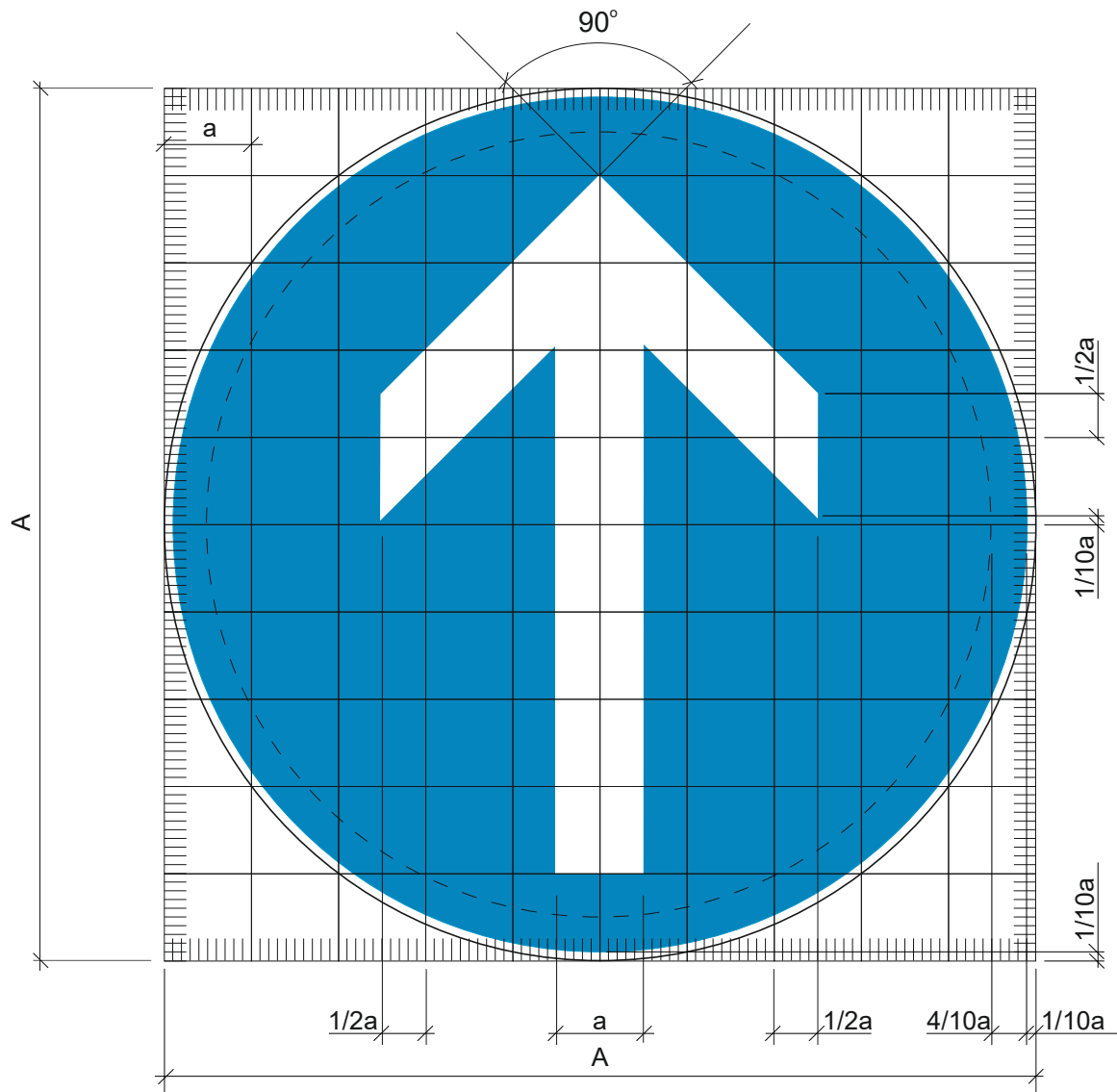


$$A = 10 a$$

$$a = 9,6,4 \text{ cm}$$

Oznaka prometnog znaka: B45

Značenje prometnog znaka: Obavezan smjer

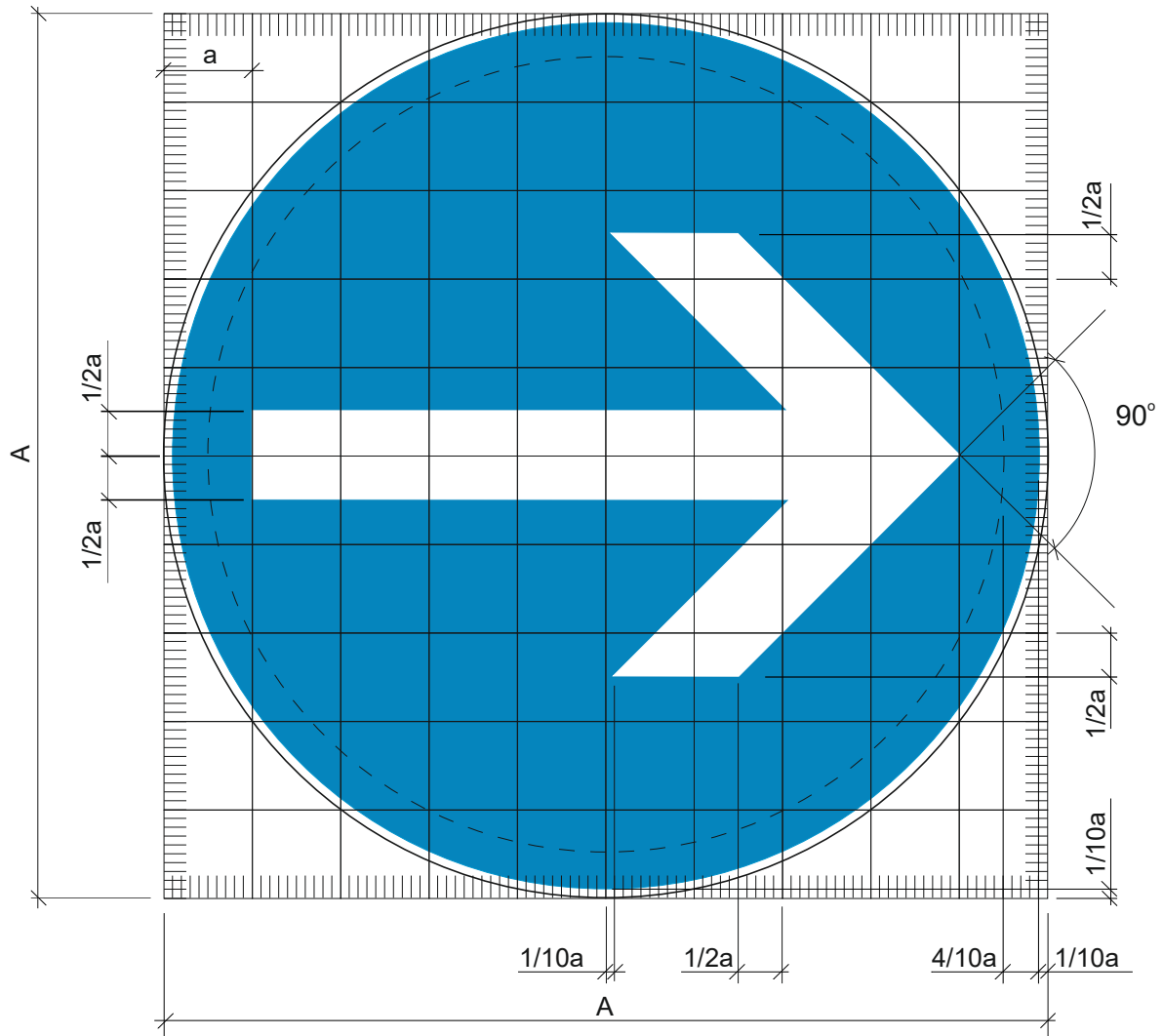


$$A = 10 a$$

$$a = 9,6,4 \text{ cm}$$

Oznaka prometnog znaka: B45-1

Značenje prometnog znaka: Obavezan smjer

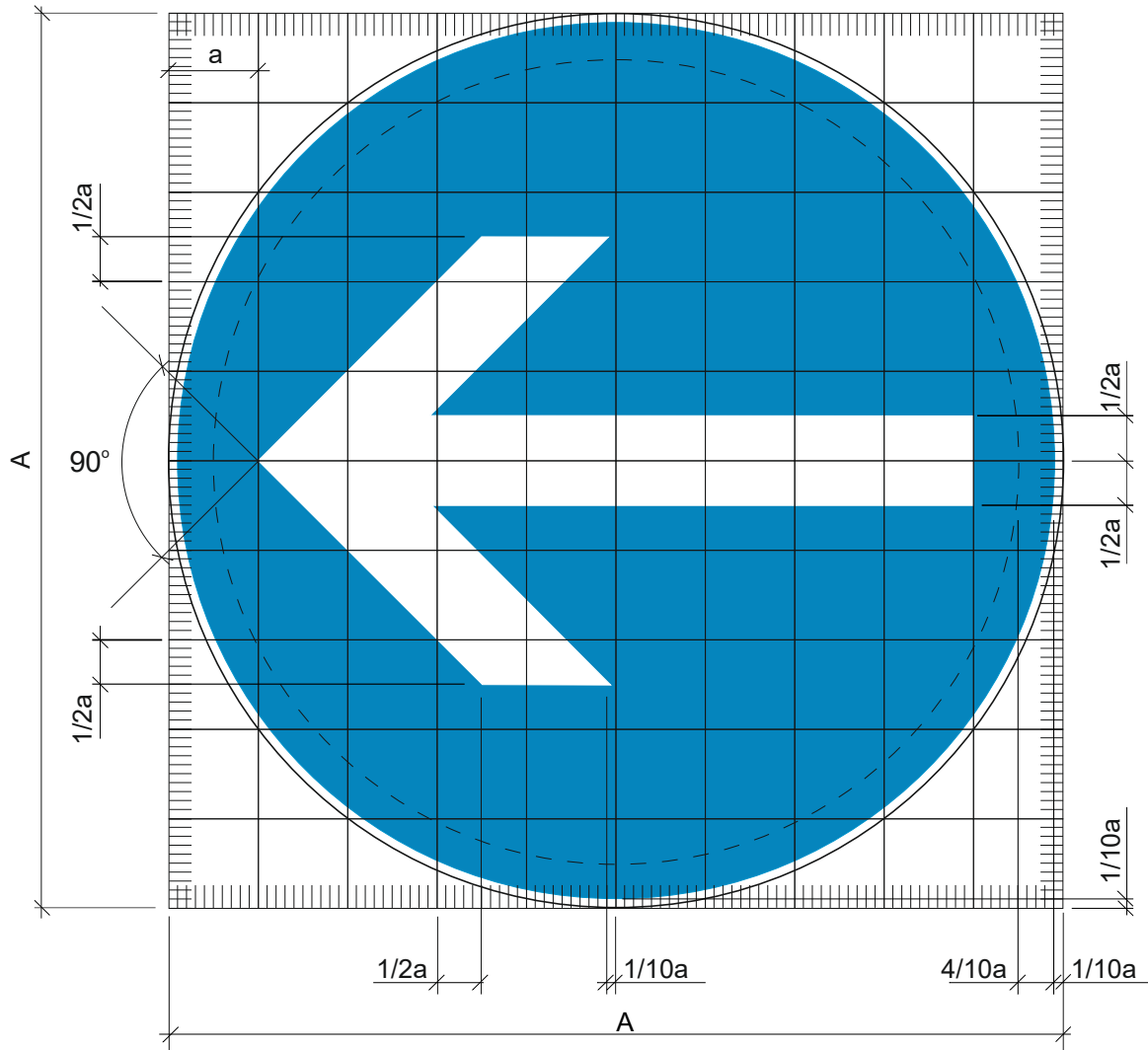


$$A = 10 a$$

$$a = 9,6,4 \text{ cm}$$

Oznaka prometnog znaka: B45-2

Značenje prometnog znaka: Obavezan smjer

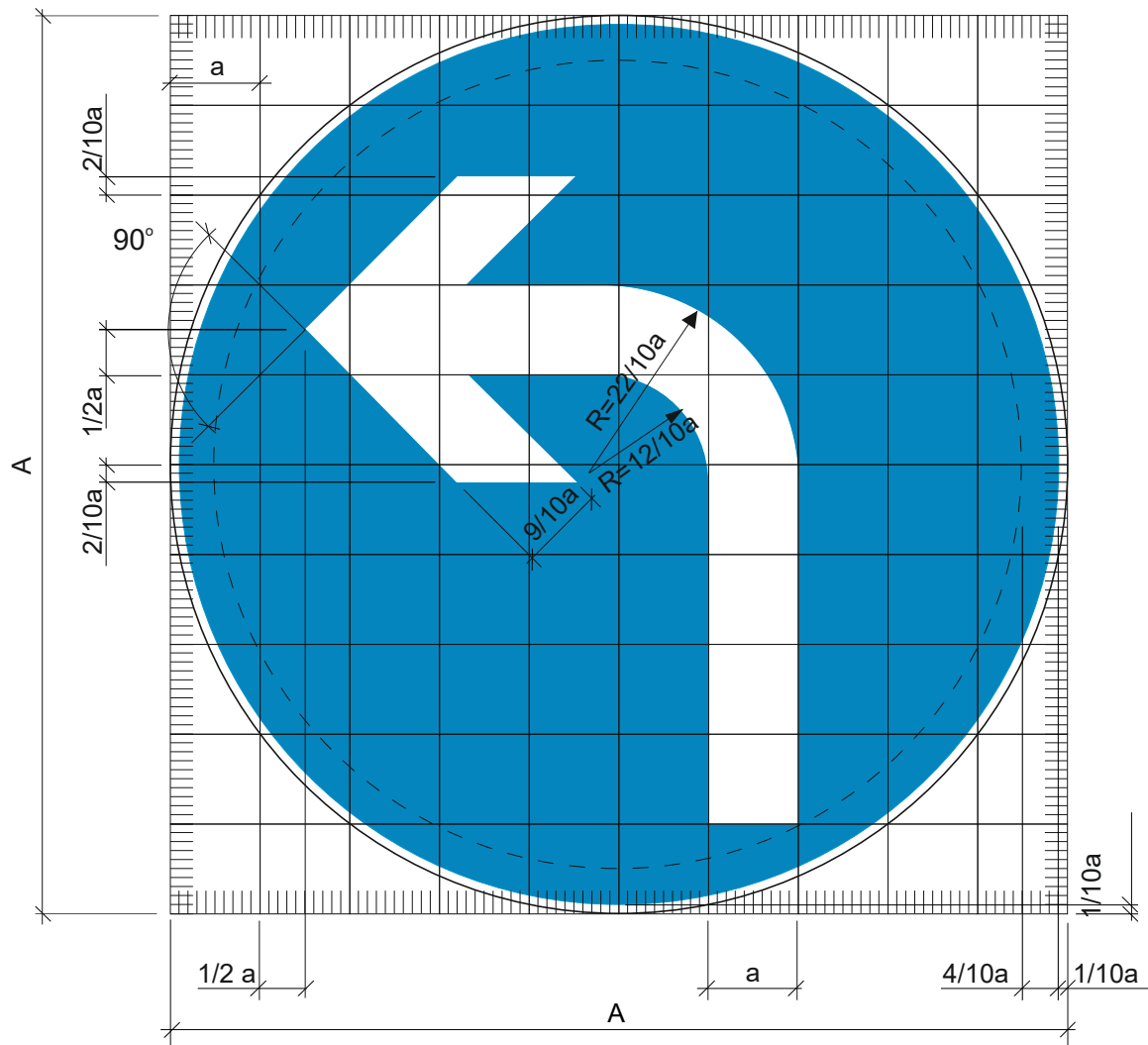


$$A = 10 a$$

$$a = 9,6,4 \text{ cm}$$

Oznaka prometnog znaka: B45-3

Značenje prometnog znaka: Obavezan smjer

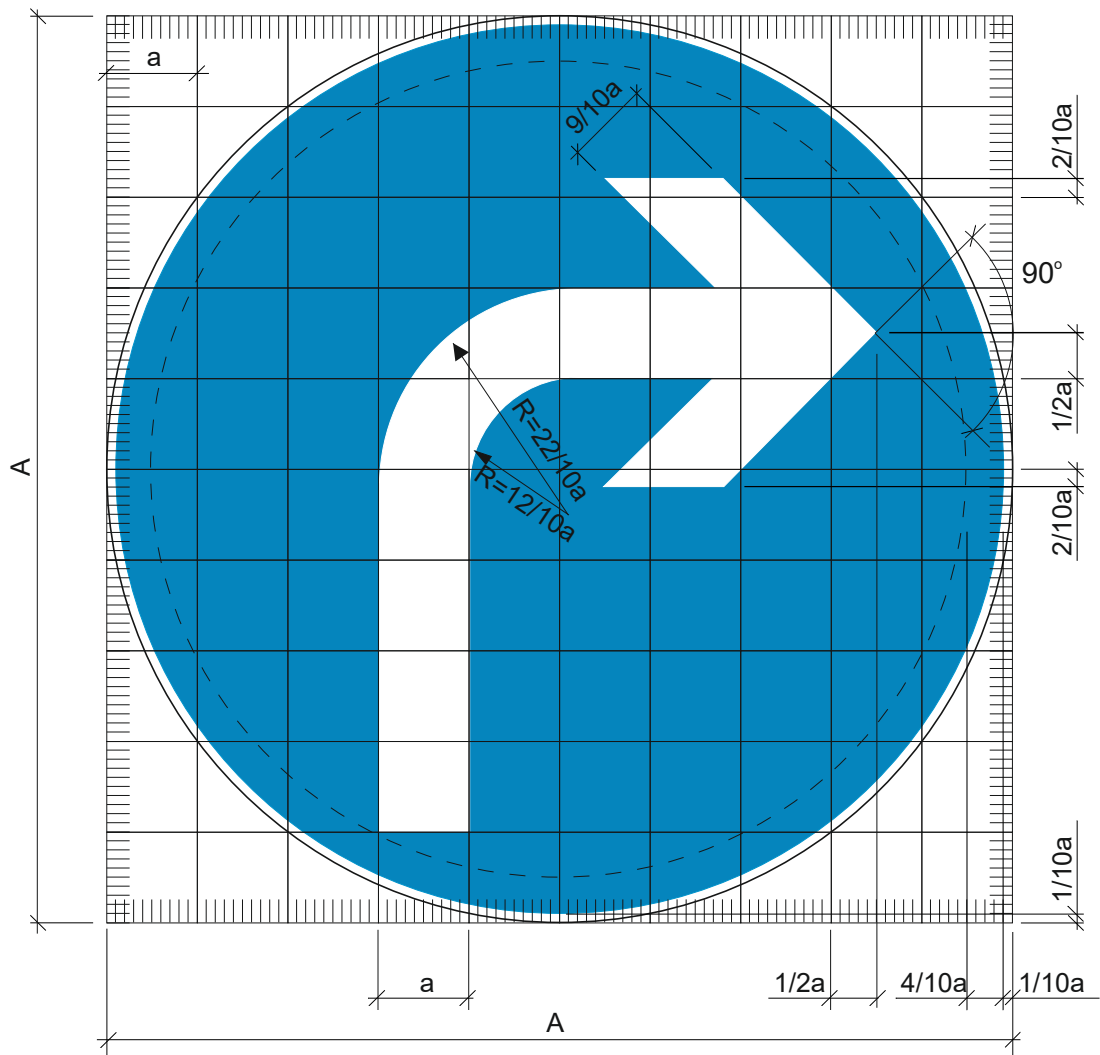


$$A = 10 a$$

$$a = 9,6,4 \text{ cm}$$

Oznaka prometnog znaka: B45-4

Značenje prometnog znaka: Obavezan smjer

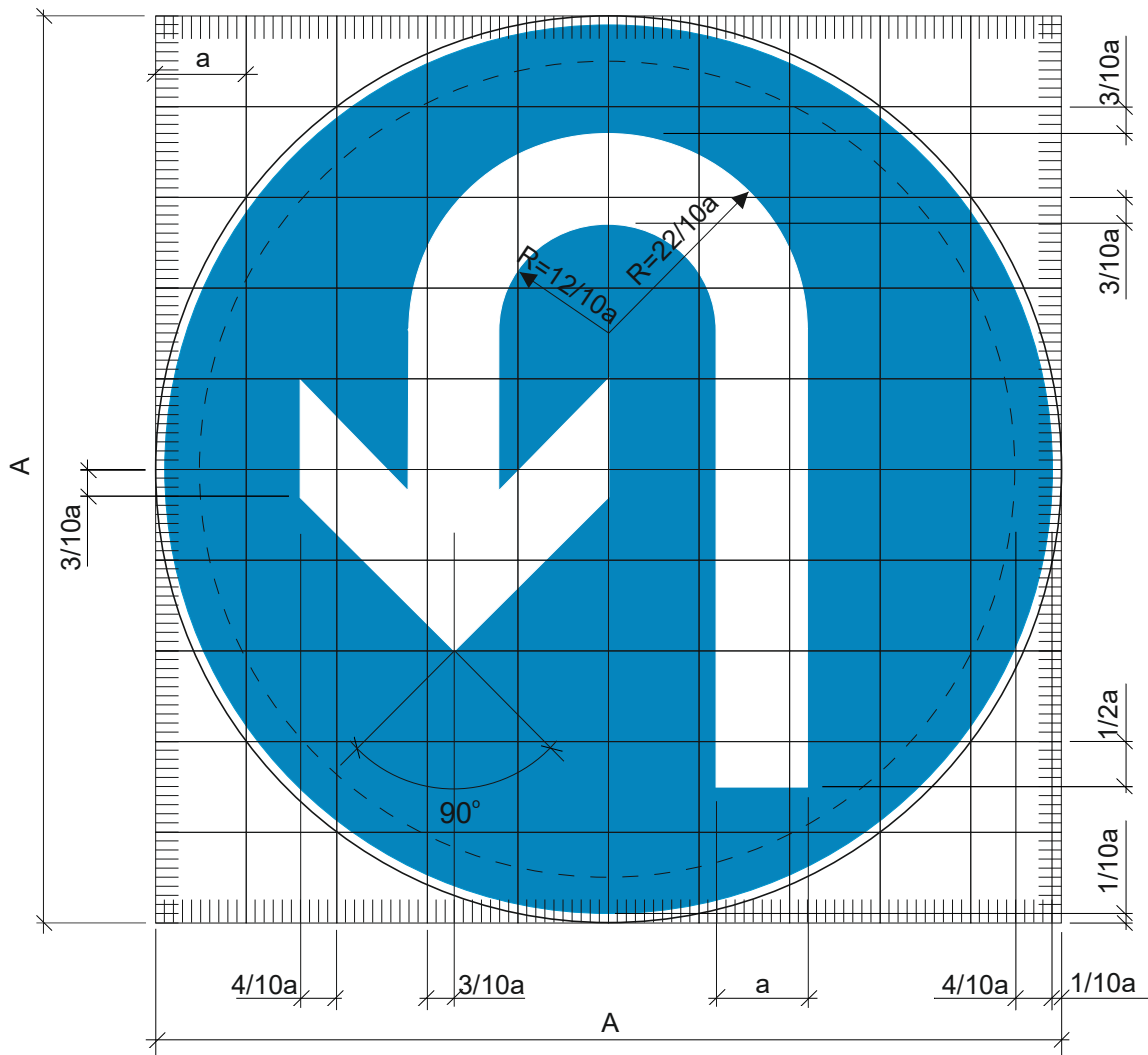


$A = 10 a$

$a = 9,6,4 \text{ cm}$

Oznaka prometnog znaka: B45-5

Značenje prometnog znaka: Obavezan smjer

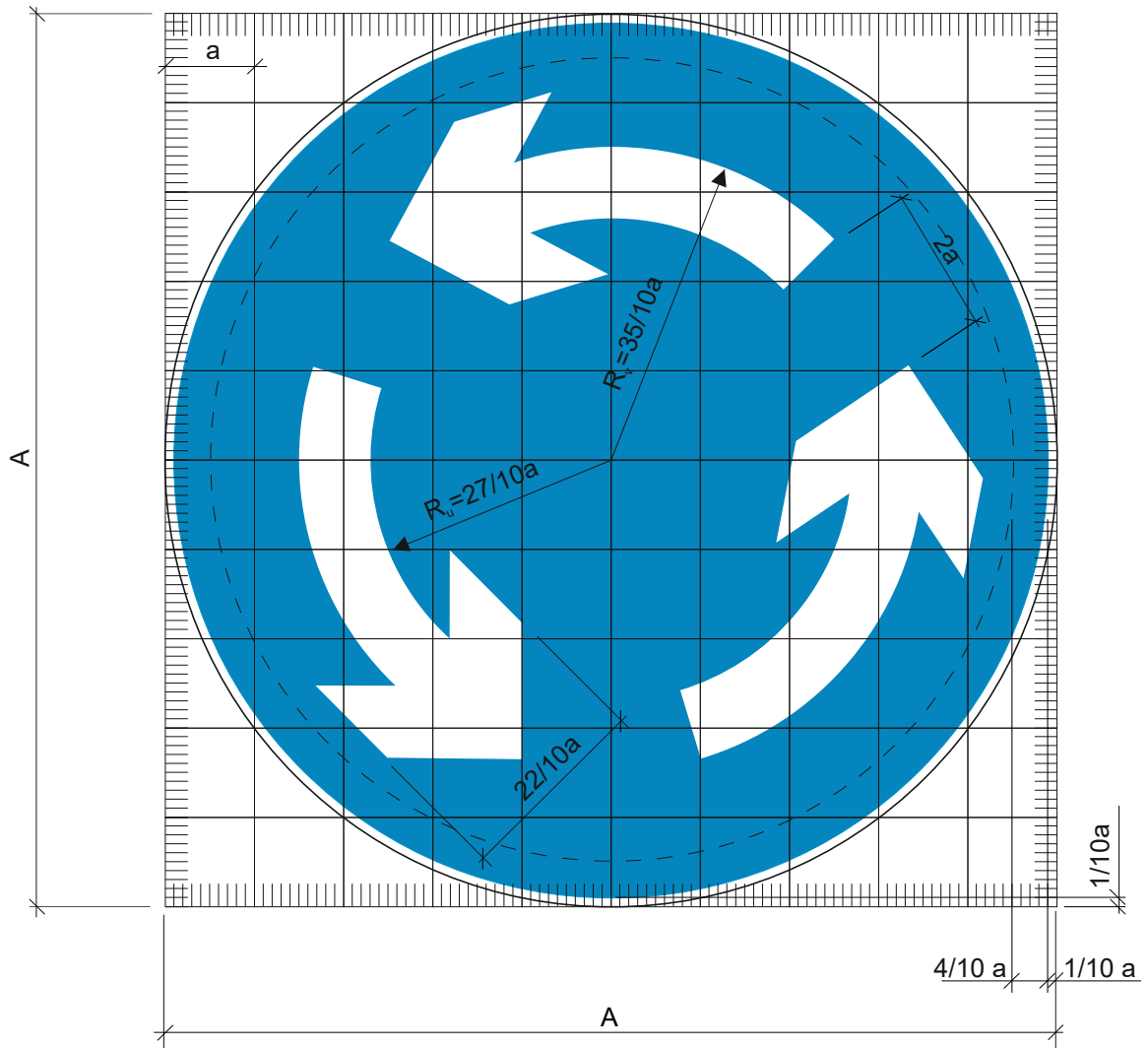


$$A = 10 a$$

$$a = 9,6,4 \text{ cm}$$

Oznaka prometnog znaka: B45-6

Značenje prometnog znaka: Obavezan smjer

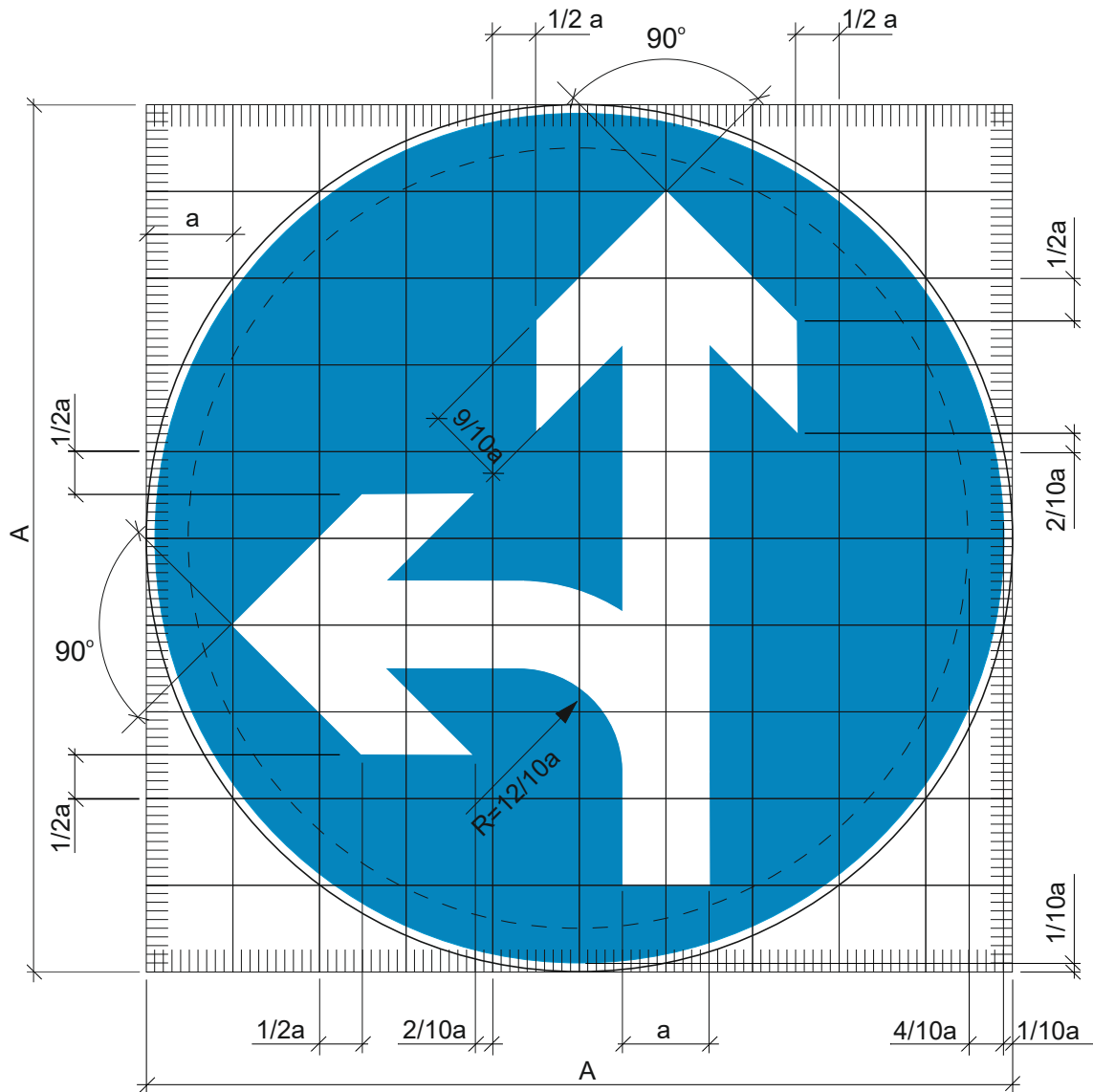


$$A = 10a$$

$$a = 9,6,4 \text{ cm}$$

Oznaka prometnog znaka: B46

Značenje prometnog znaka: Dopušteni smjerovi

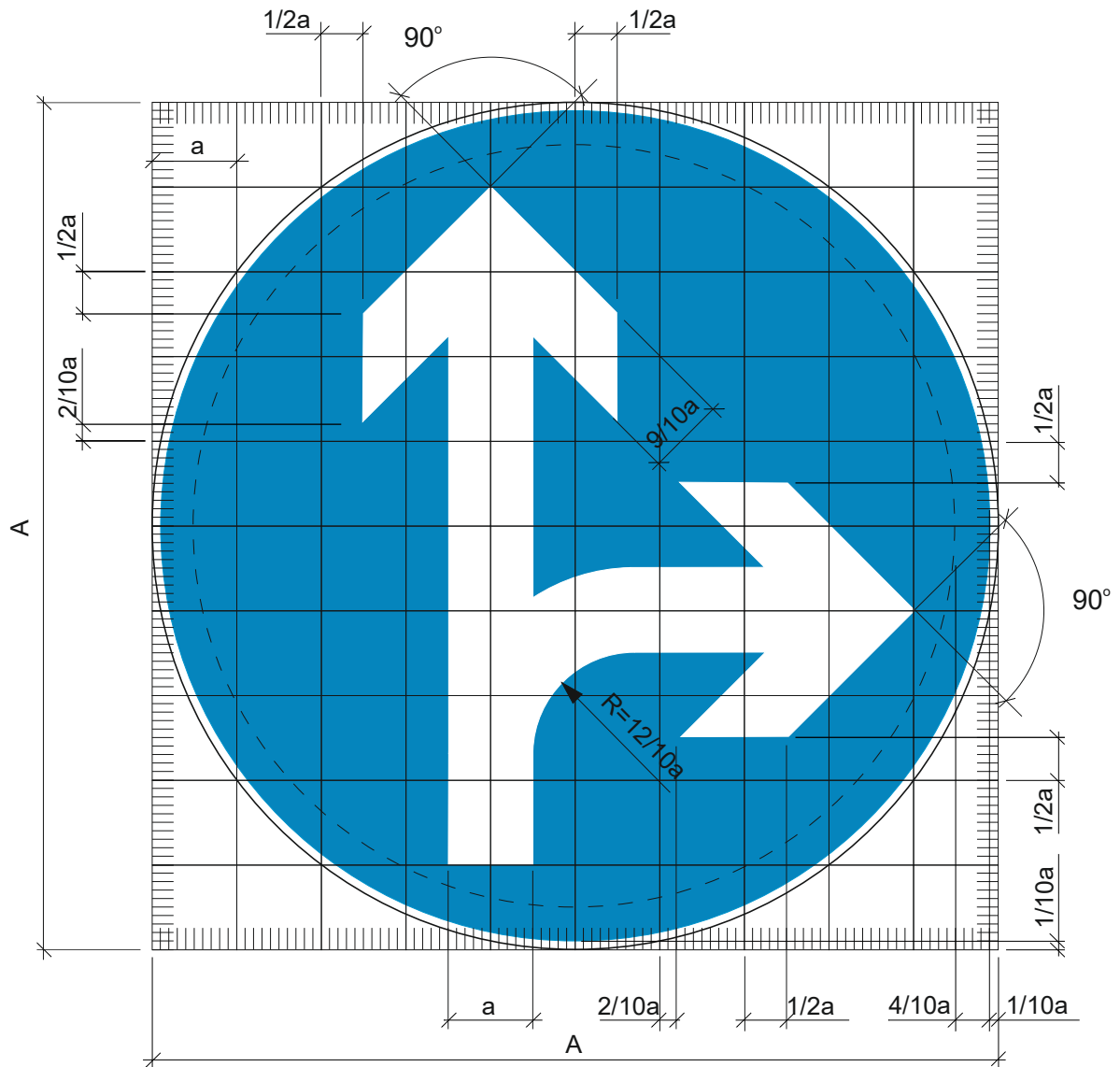


$$A = 10 a$$

$$a = 9,6,4 \text{ cm}$$

Oznaka prometnog znaka: B46-1

Značenje prometnog znaka: Dopušteni smjerovi

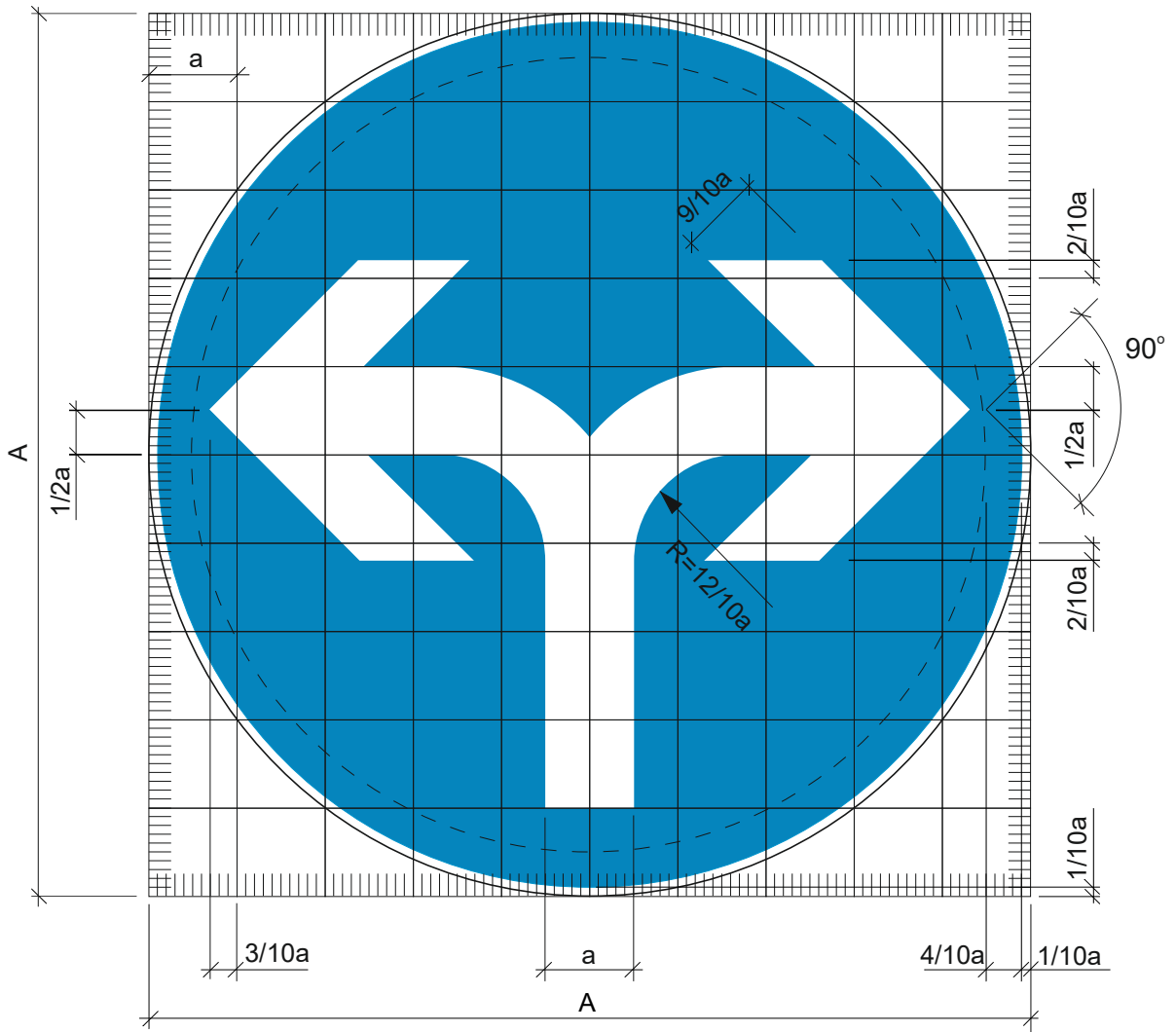


$$A = 10 a$$

$$a = 9,6,4 \text{ cm}$$

Oznaka prometnog znaka: B46-2

Značenje prometnog znaka: Dopušteni smjerovi

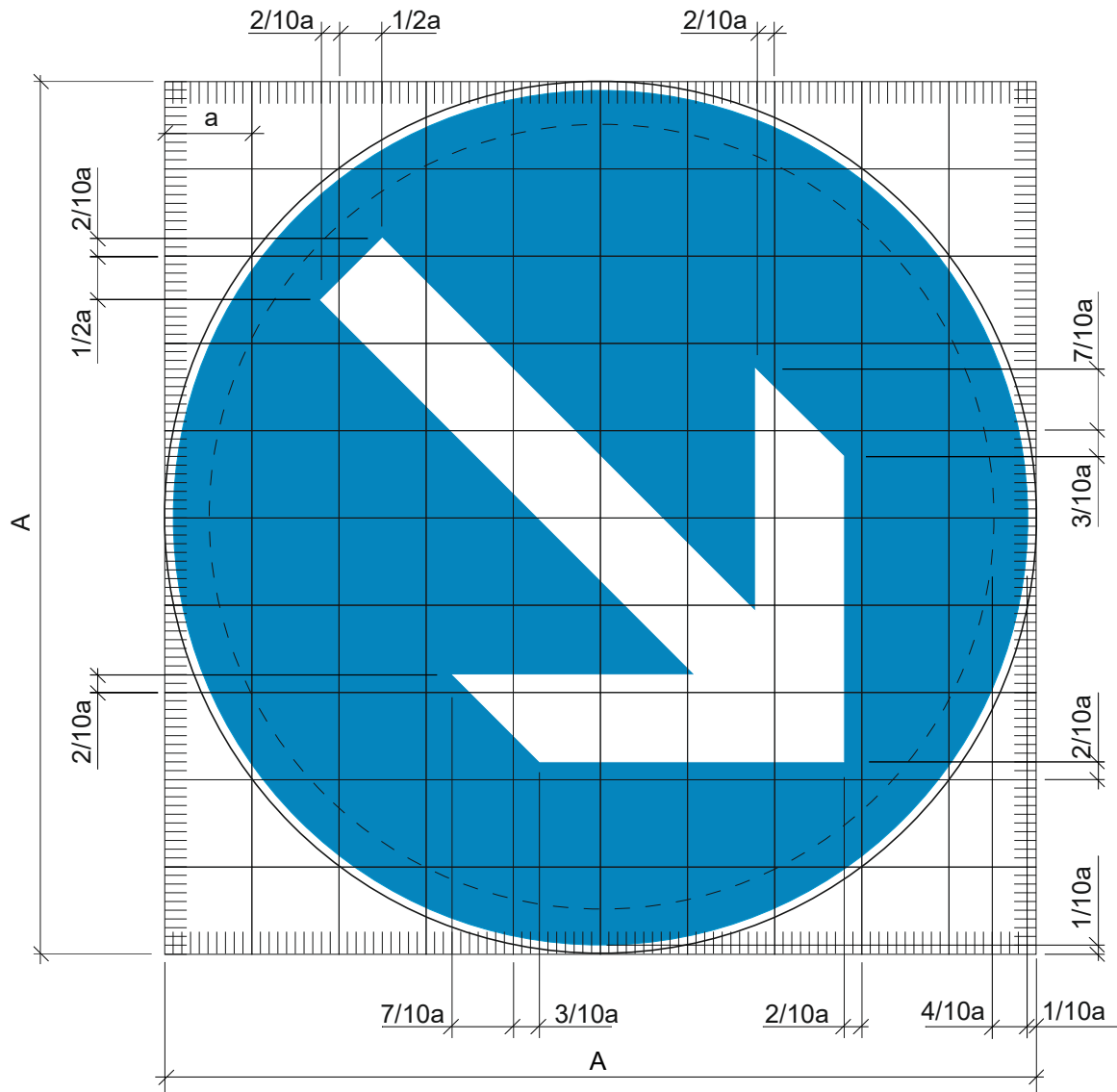


$A = 10 a$

$a = 9,6,4 \text{ cm}$

Oznaka prometnog znaka: B47

Značenje prometnog znaka: Obavezno obilaženje

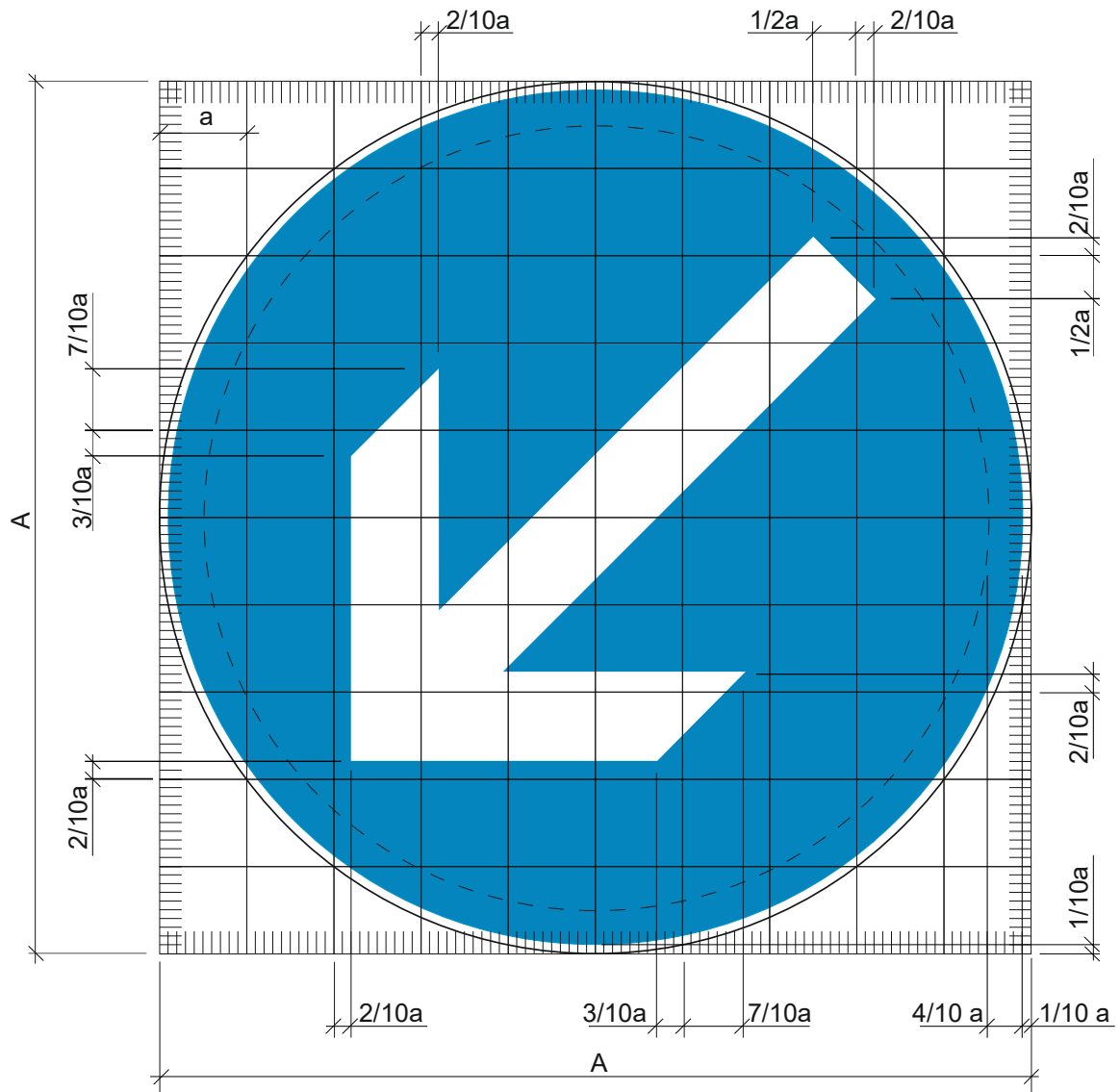


$$A = 10 a$$

$$a = 9,6,4 \text{ cm}$$

Oznaka prometnog znaka: B47-1

Značenje prometnog znaka: Obavezno obilježje

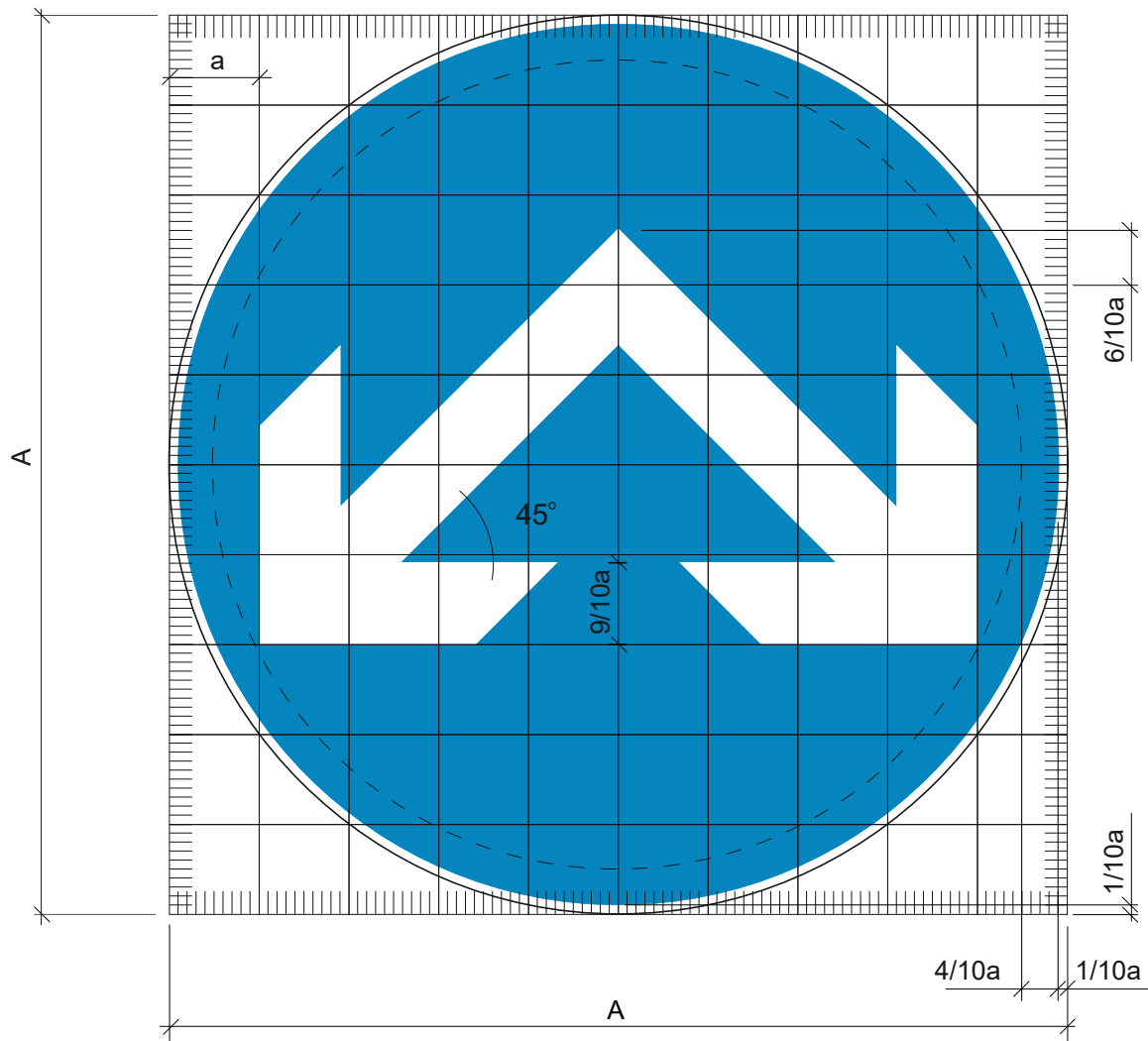


$$A = 10 a$$

$$a = 9,6,4 \text{ cm}$$

Oznaka prometnog znaka: B47-2

Značenje prometnog znaka: Obavezno obilaženje

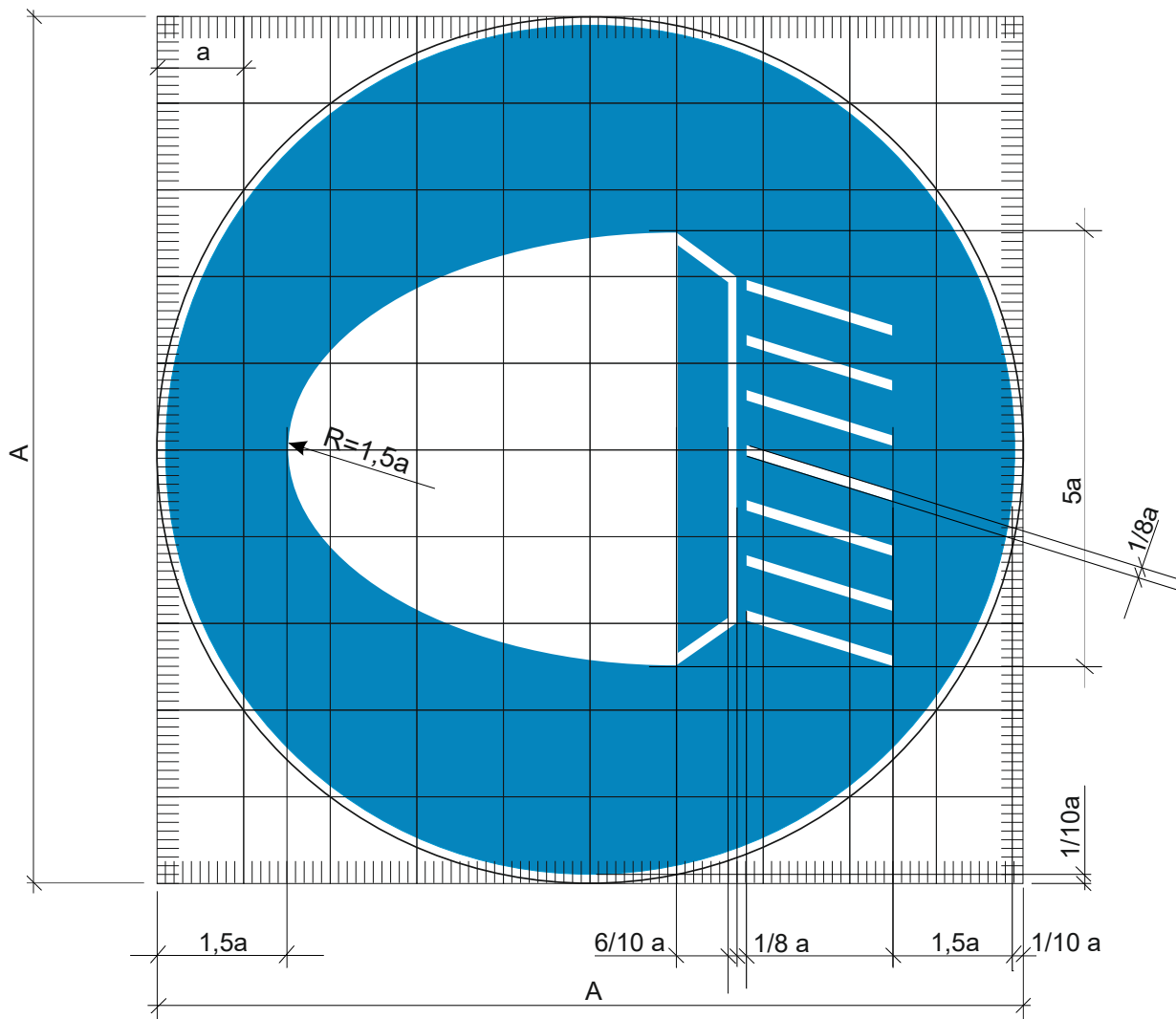


$$A = 10a$$

$$a = 9,6,4 \text{ cm}$$

Oznaka prometnog znaka: B48

Značenje prometnog znaka: Obavezno paljenje kratkih svjetala na vozilu



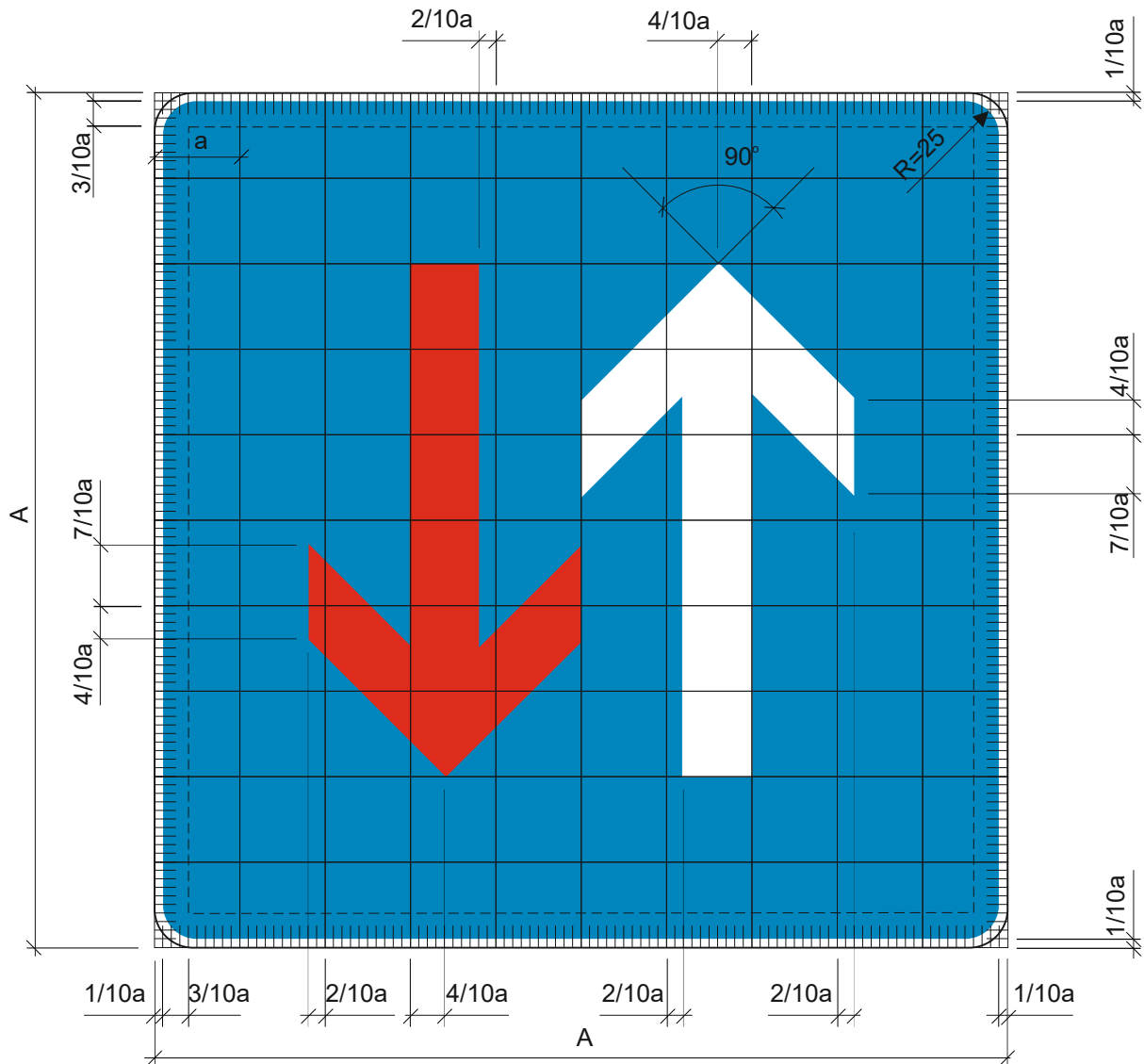
$$A = 10 a$$

$$a = 9,6,4 \text{ cm}$$

C – znakovi obavijesti

Oznaka prometnog znaka: C01

Značenje prometnog znaka: Prednost prolaza prema vozilima iz suprotnog smjera

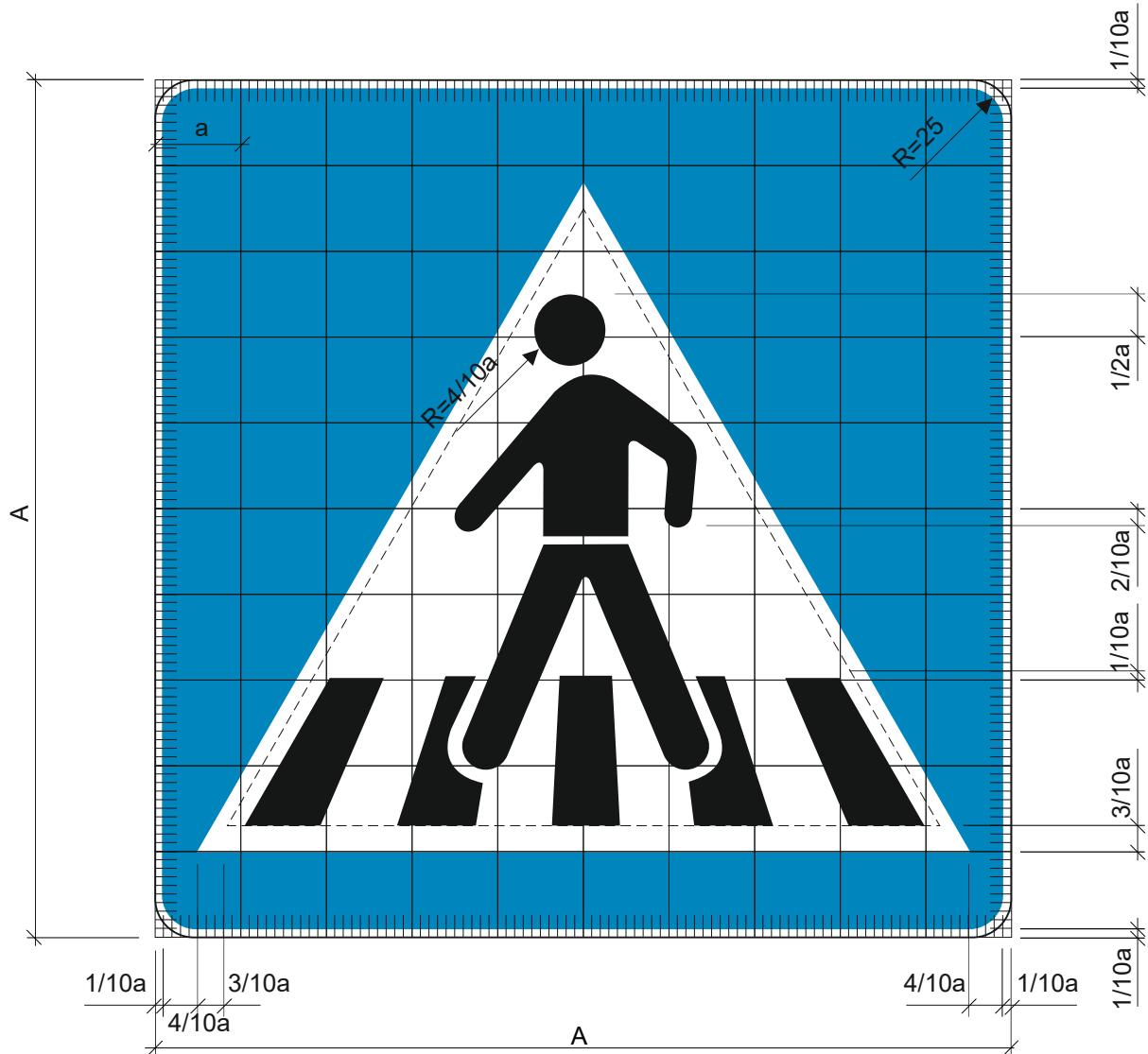


$A = 10 a$

$a = 9,6,4 \text{ cm}$

Oznaka prometnog znaka: C02

Značenje prometnog znaka: Pješački prijelaz

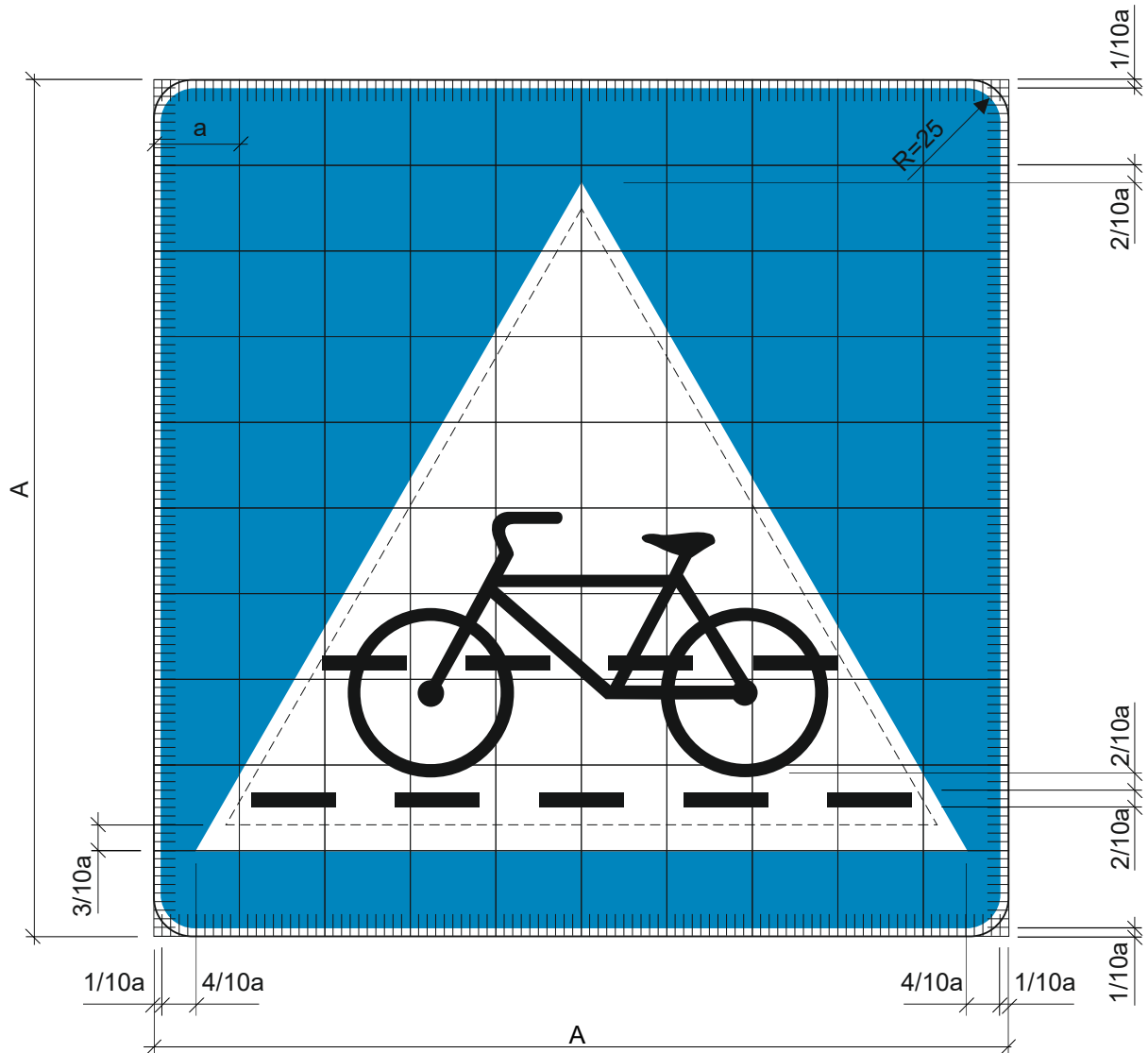


$$A = 10 a$$

$$a = 9,6,4 \text{ cm}$$

Oznaka prometnog znaka: C02-1

Značenje prometnog znaka: Prijelaz biciklističke staze ili trake preko kolnika

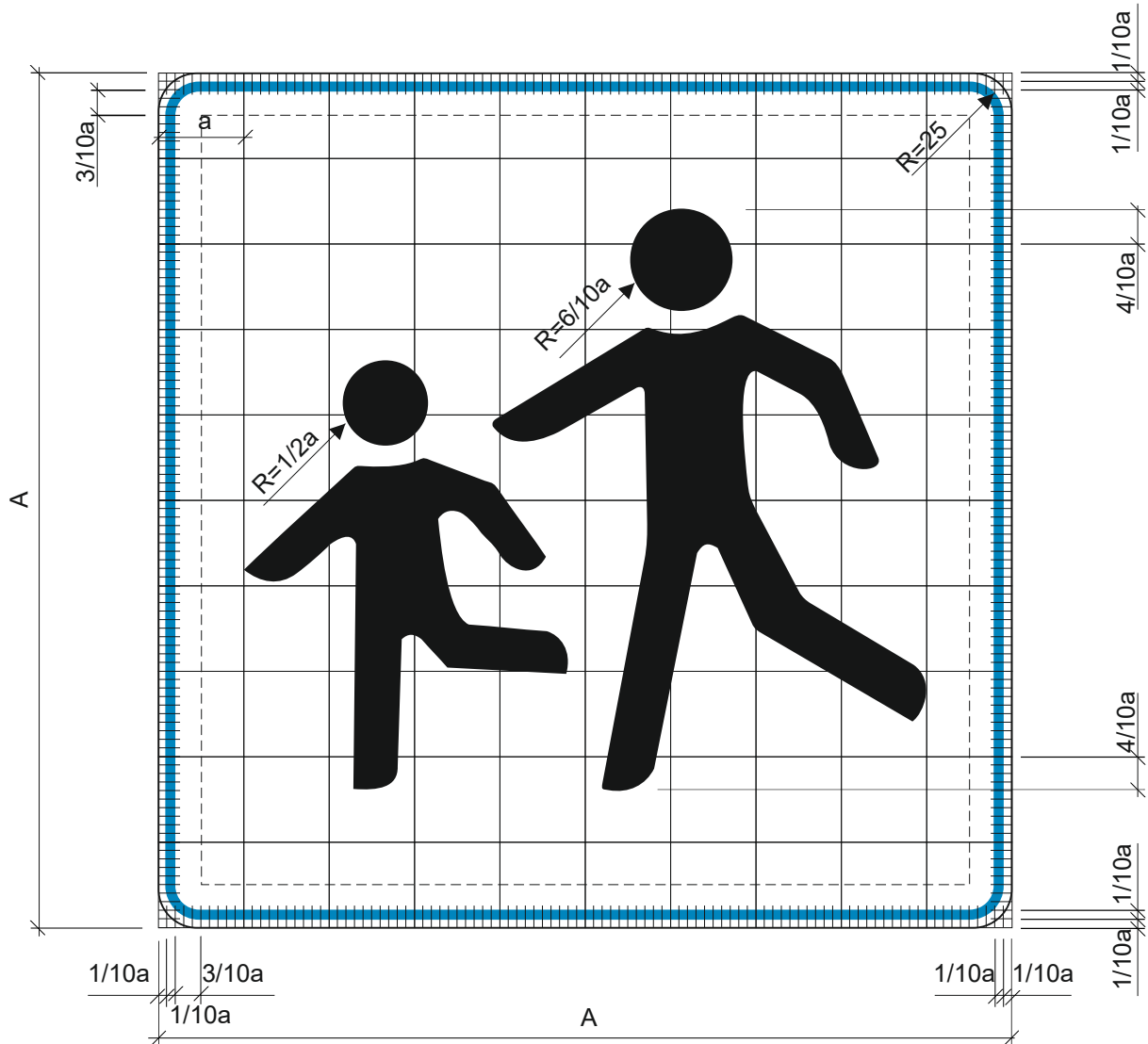


$$A = 10 a$$

$$a = 9,6,4 \text{ cm}$$

Oznaka prometnog znaka: C03

Značenje prometnog znaka: Djeca na cesti

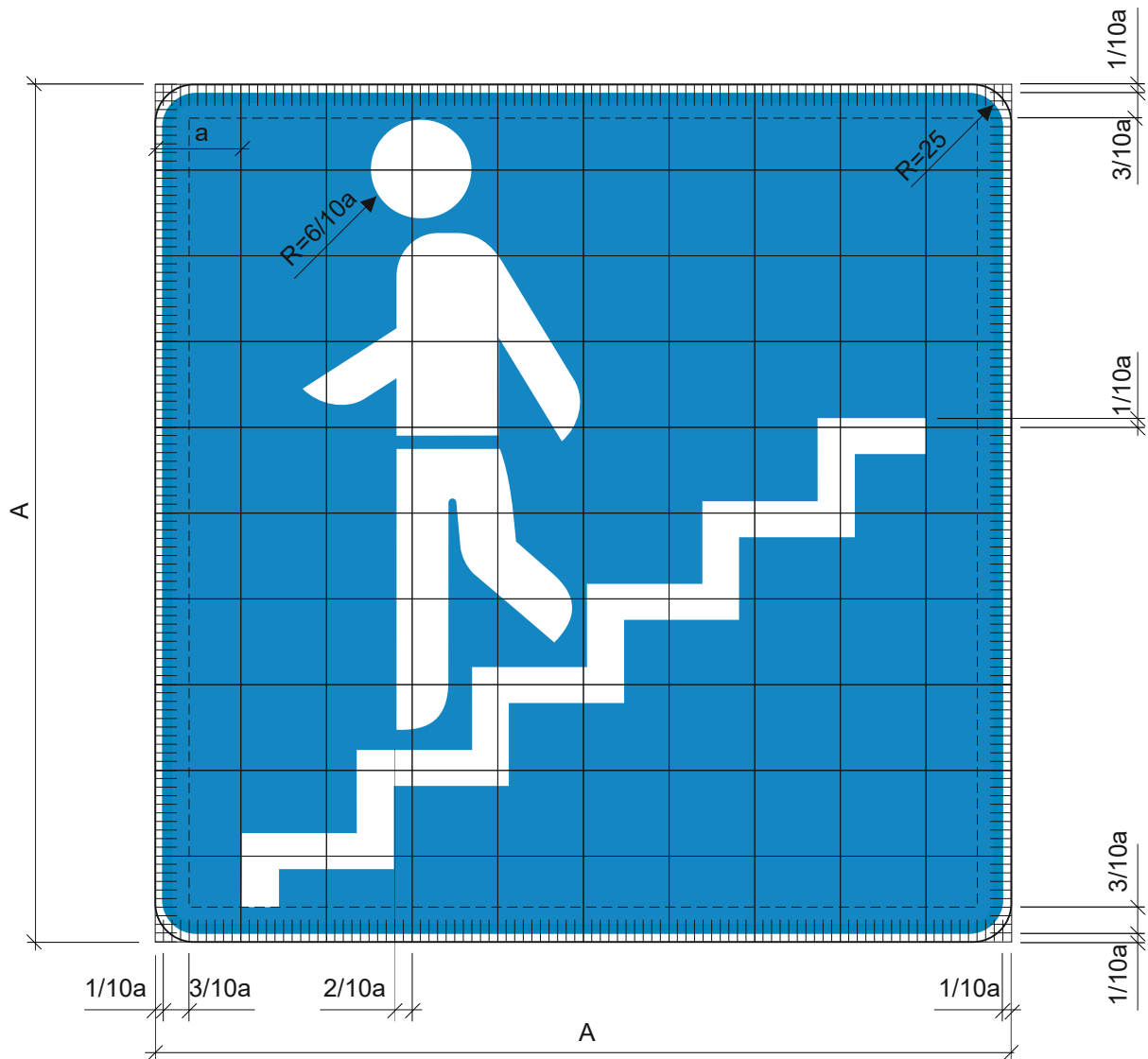


$A = 10 a$

$a = 9,6,4 \text{ cm}$

Oznaka prometnog znaka: C04

Značenje prometnog znaka: Podzemni ili nadzemni pješački prolaz

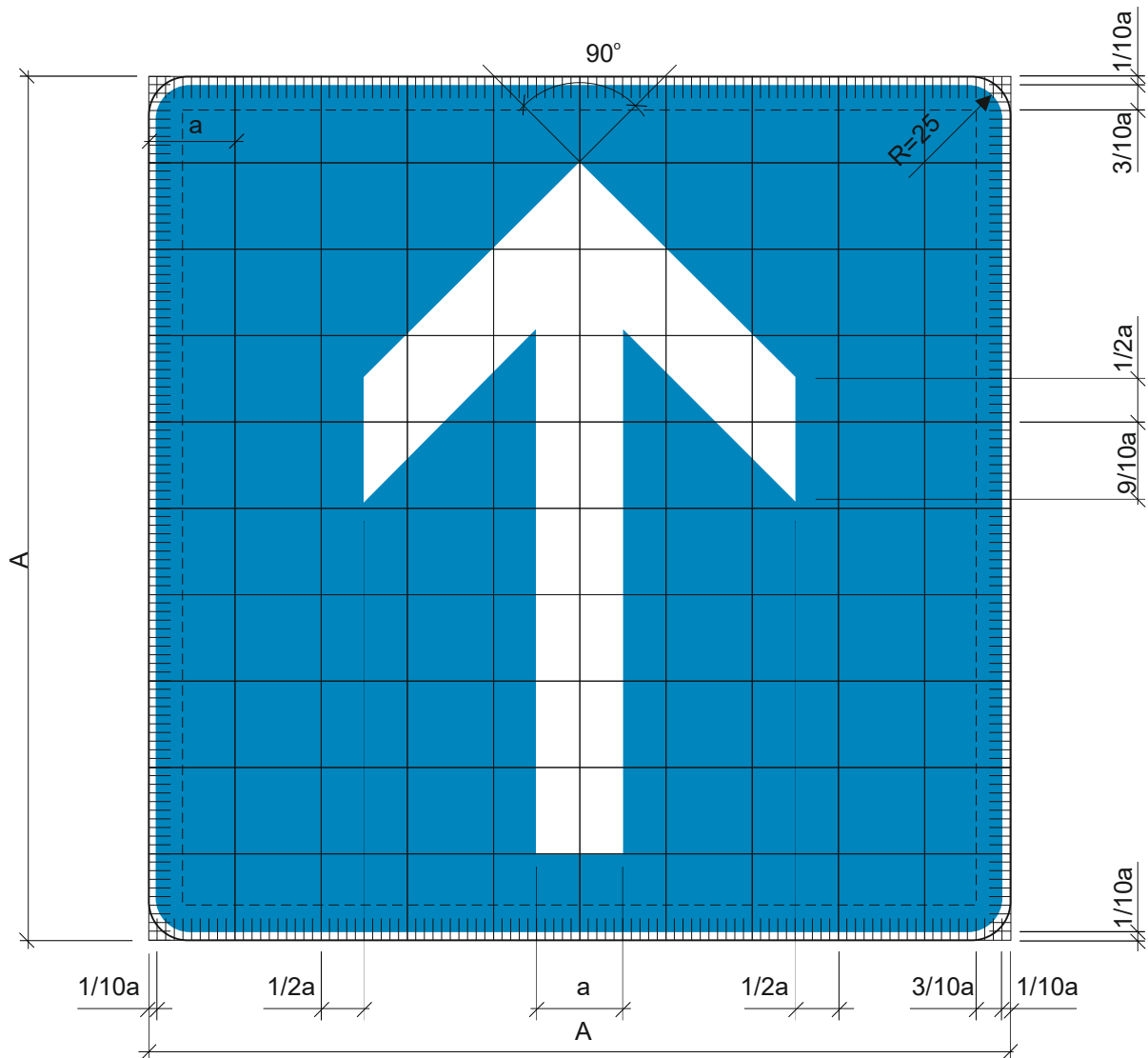


$$A = 10 a$$

$$a = 9,6,4 \text{ cm}$$

Oznaka prometnog znaka: C05

Značenje prometnog znaka: Cesta s jednosmjernim prometom

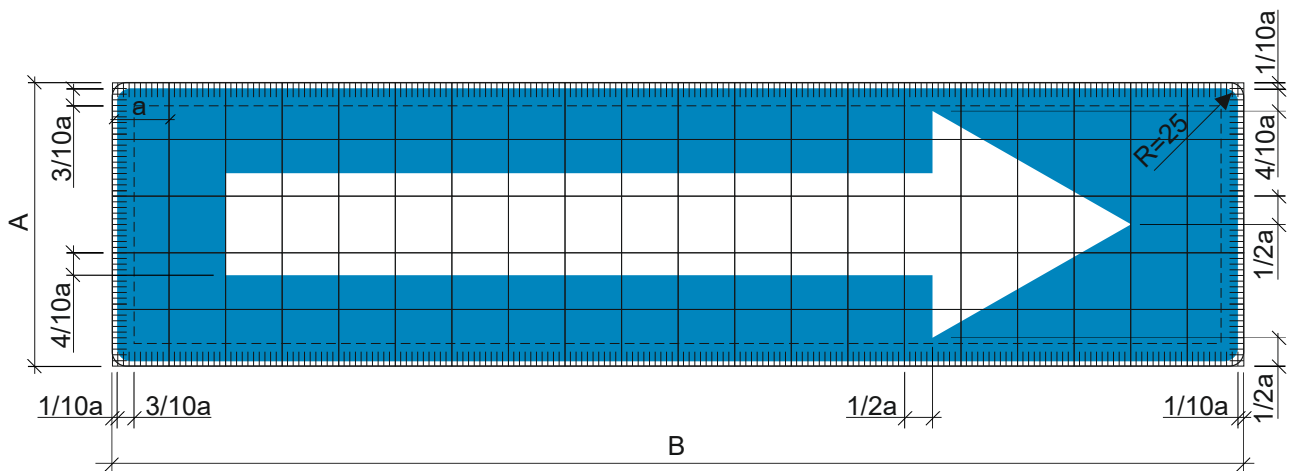


$$A = 10 a$$

$$a = 9,6,4 \text{ cm}$$

Oznaka prometnog znaka: C05-1

Značenje prometnog znaka: Cesta s jednosmjernim prometom



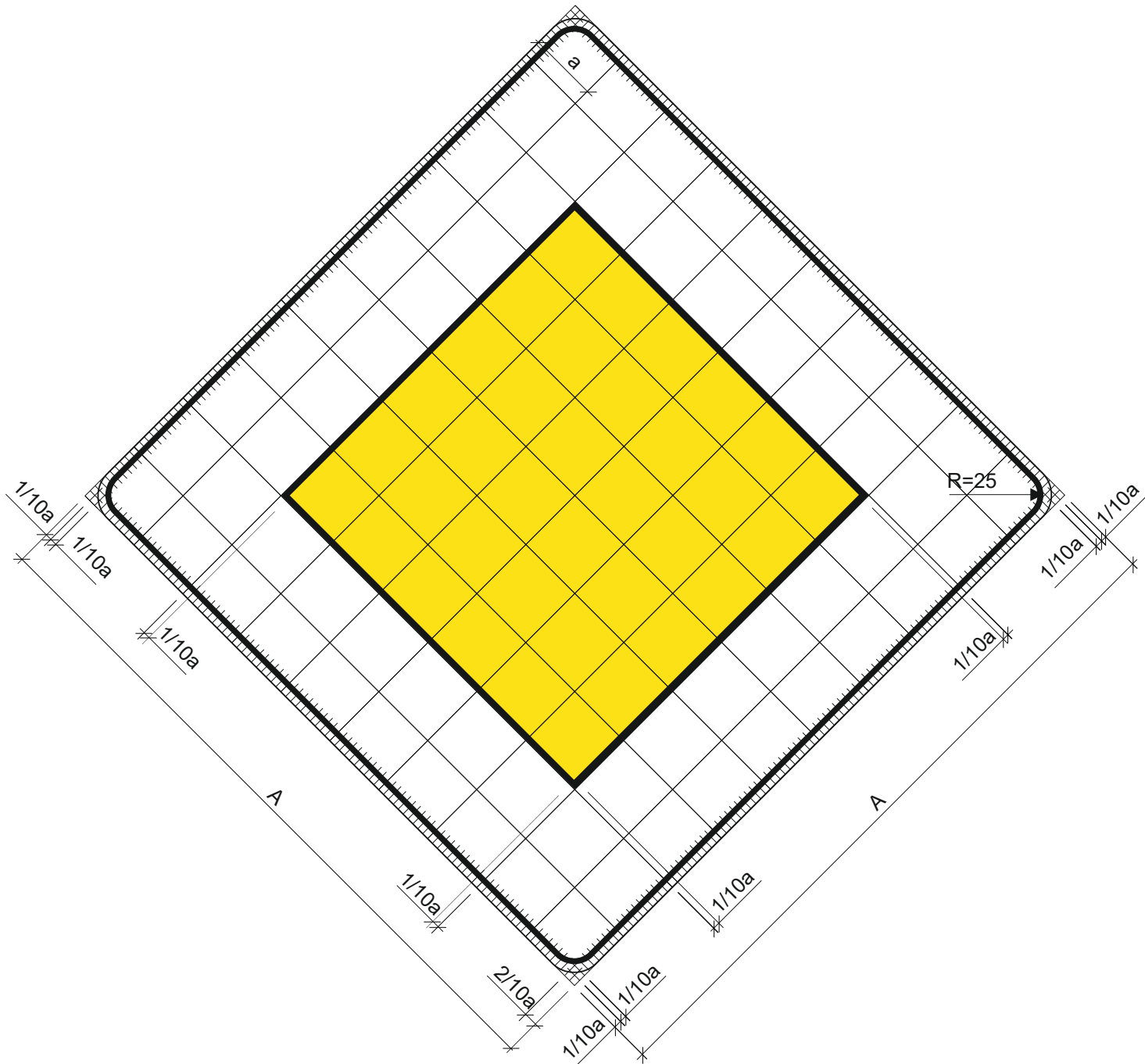
$$A = 5a$$

$$B = 20a$$

$$a = 7.5, 5 \text{ cm}$$

Oznaka prometnog znaka: C06

Značenje prometnog znaka: Cesta s prednošću prolaska

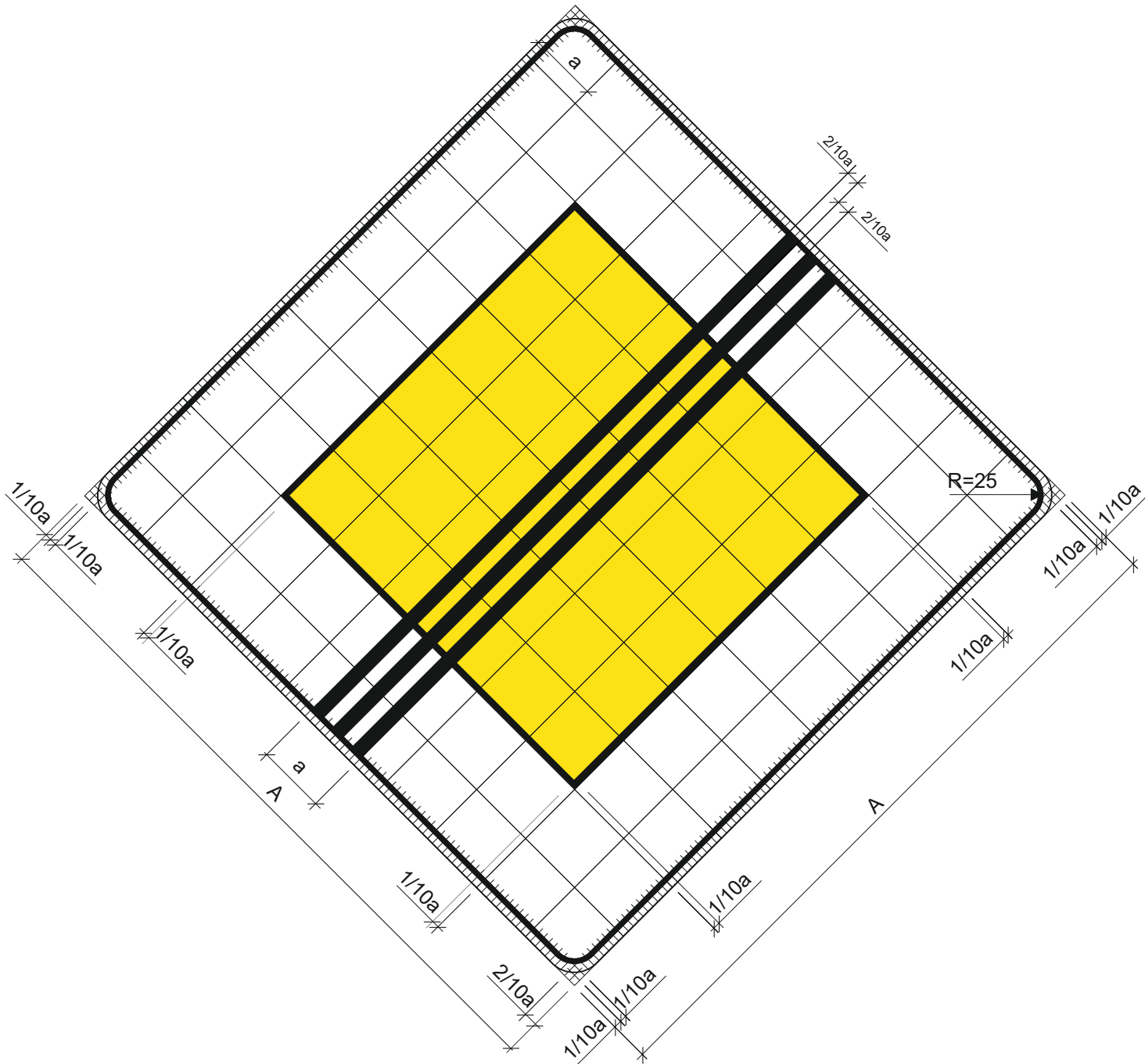


$$A = 10 a$$

$$a = 9,6,3 \text{ cm}$$

Oznaka prometnog znaka: C07

Značenje prometnog znaka: Završetak ceste s prednošću prolaska

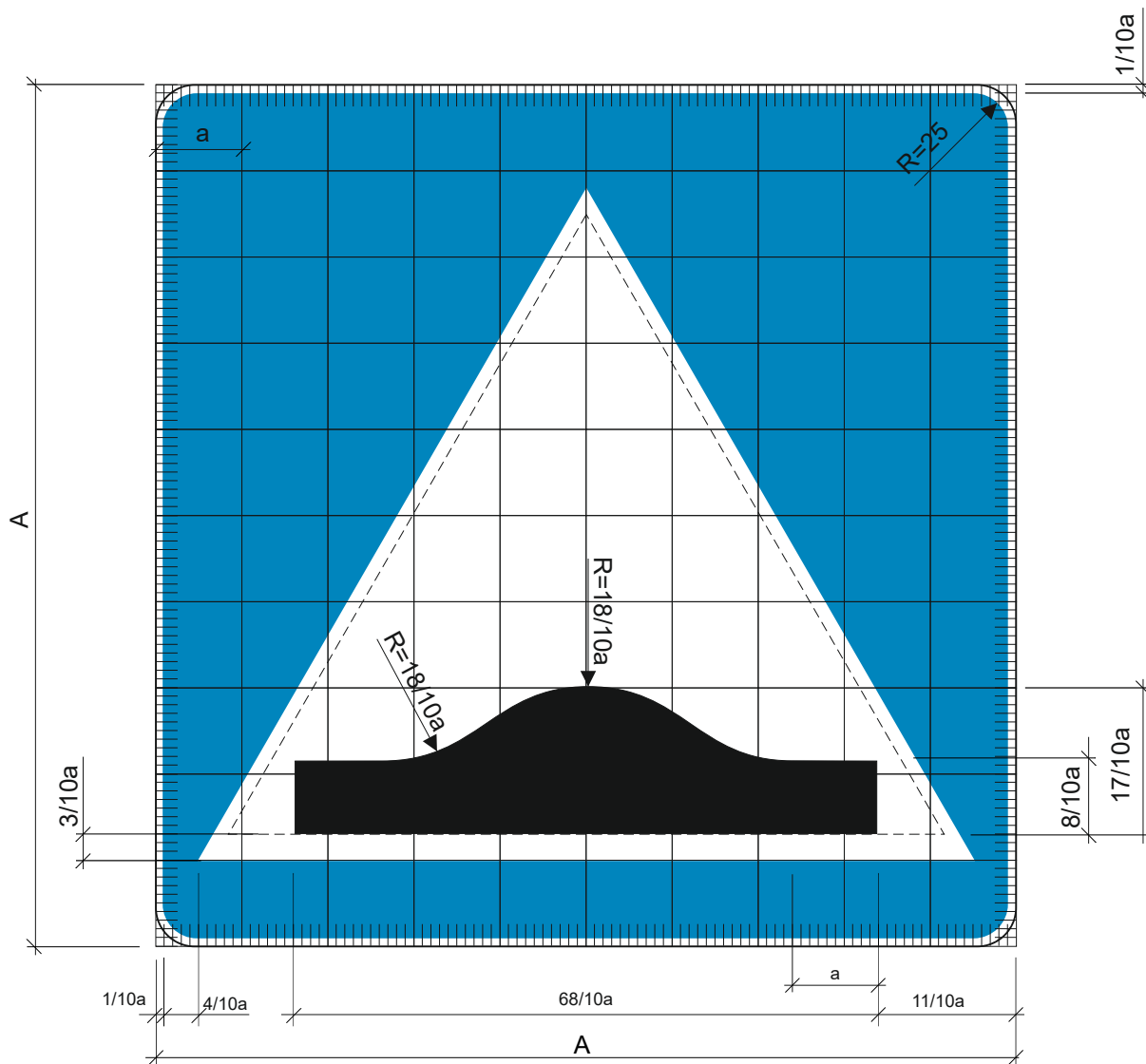


$$A = 10 a$$

$$a = 9,6,3 \text{ cm}$$

Oznaka prometnog znaka: C08

Značenje prometnog znaka: Umjetna izbočina ili uzdignuta ploha

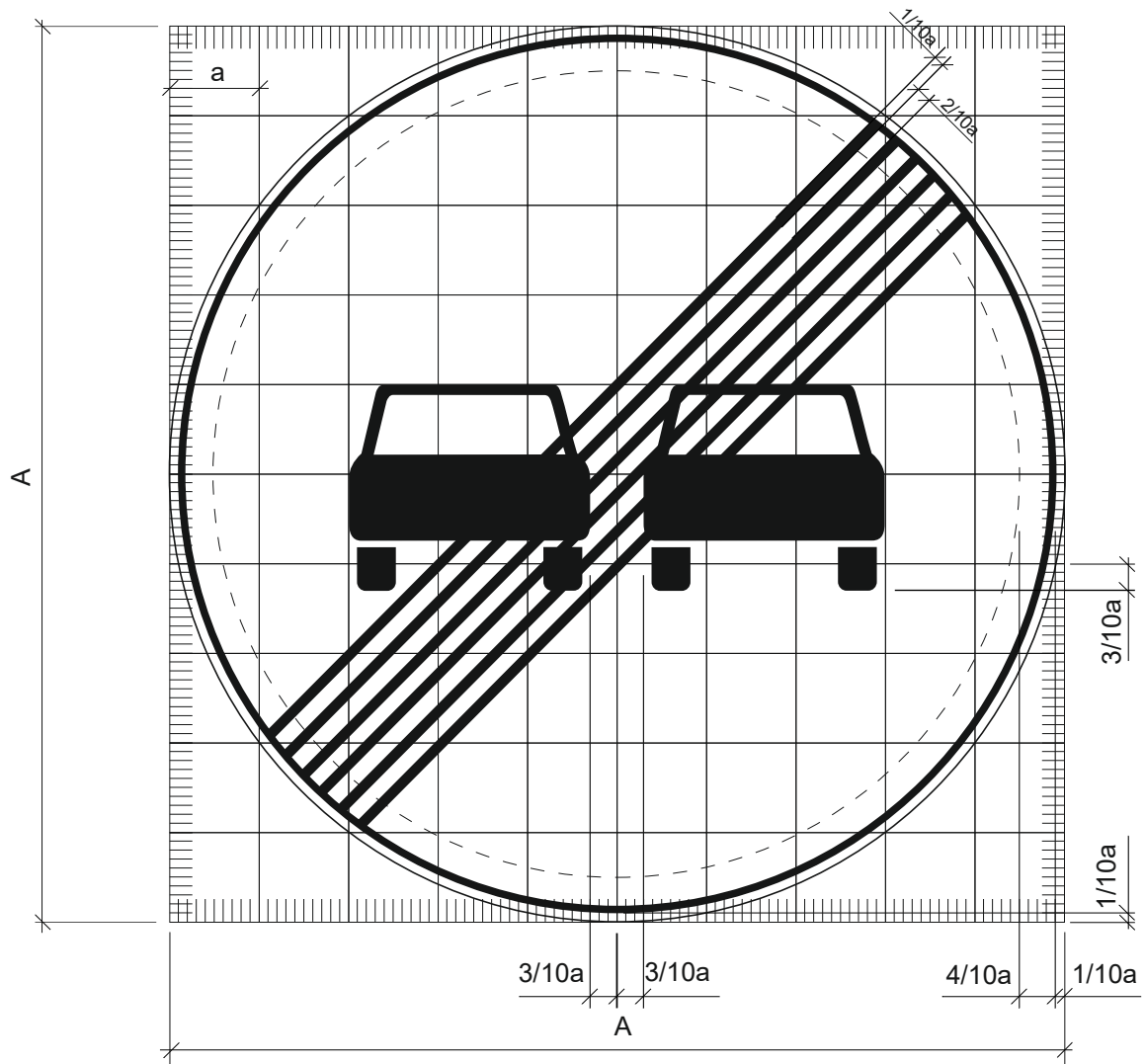


$$A = 10 a$$

$$a = 9,6,4 \text{ cm}$$

Oznaka prometnog znaka: C09

Značenje prometnog znaka: Prestanak zabrane pretjecanja svih motorih vozila, osim motocikala bez prikolice i mopeda

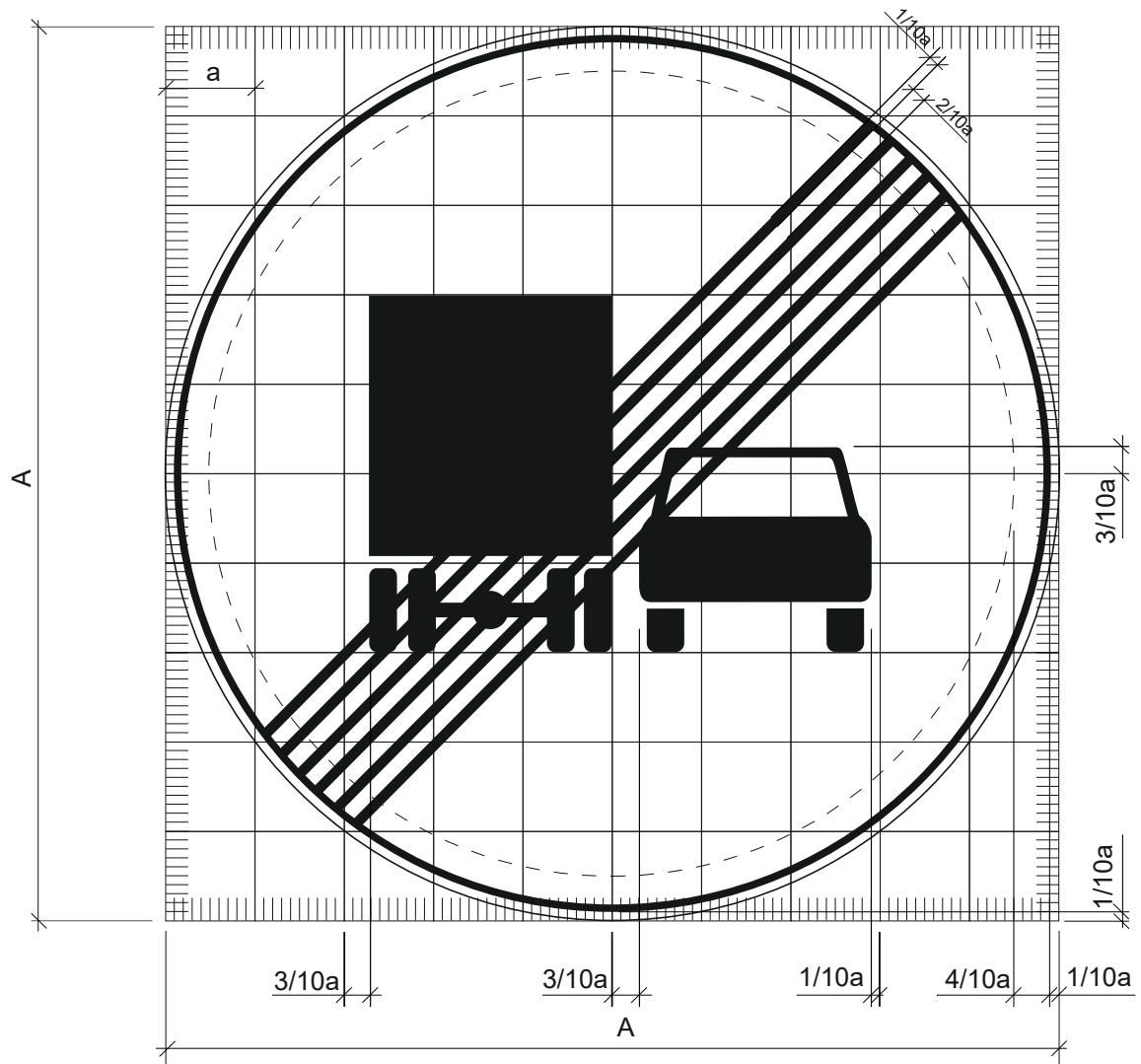


$$A = 10 a$$

$$a = 9,6,4 \text{ cm}$$

Oznaka prometnog znaka: C10

Značenje prometnog znaka: Prestanak zabrane pretjecanja za teretna vozila

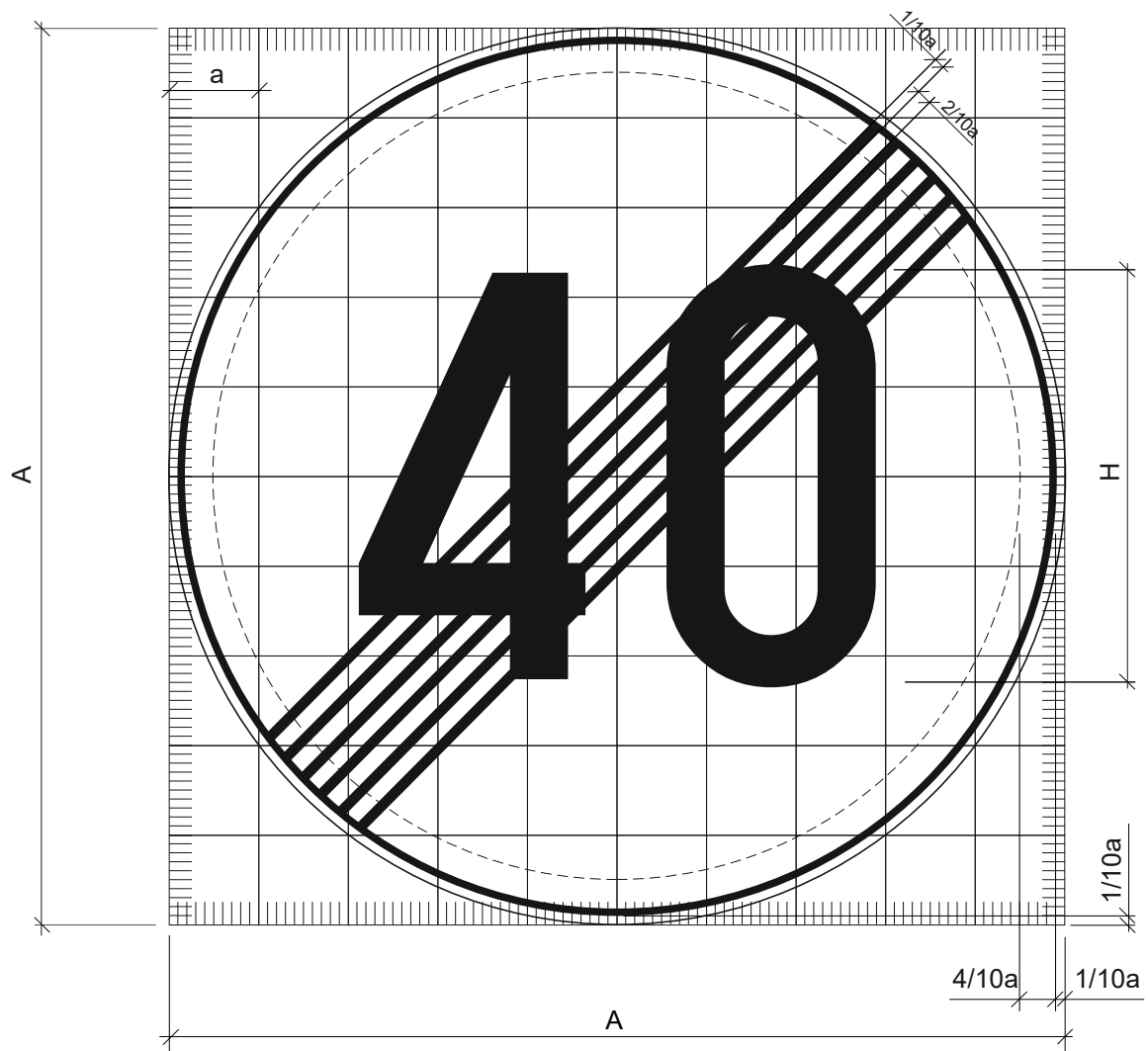


$$A = 10 a$$

$$a = 9,6,4 \text{ cm}$$

Oznaka prometnog znaka: C11

Značenje prometnog znaka: Prestanak ograničenja brzine



$$A = 10 a$$

$$a = 9,6,4 \text{ cm}$$

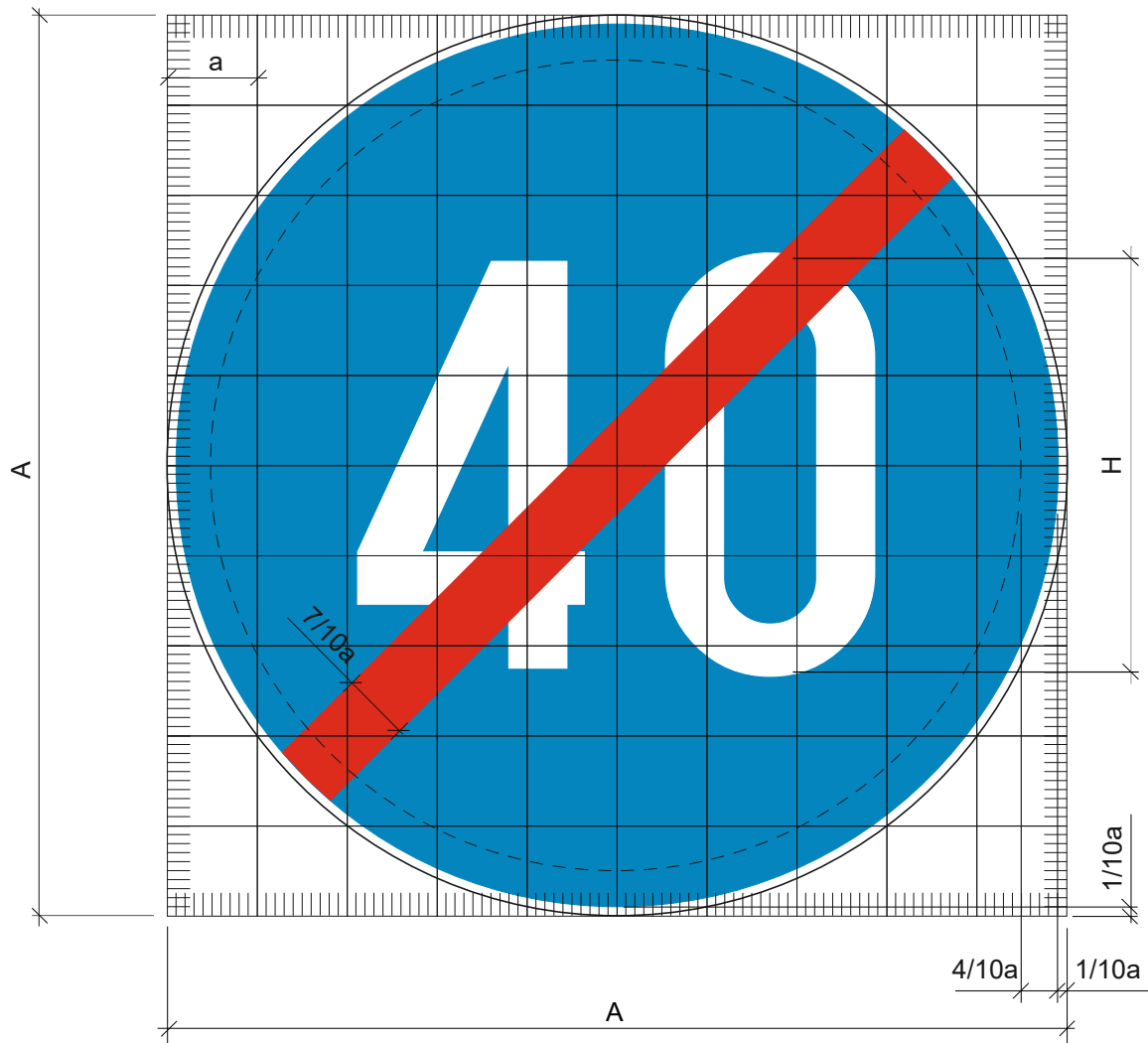
Posebne odredbe:

- Za ispisivanje natpisa koristi se usko pismo prema odredbama hrvatskog tehničkog pisma.
- Visina brojki i slova mora iznositi (u mm):

A =	900	600	400
H =	420	280	175

Oznaka prometnog znaka: C12

Značenje prometnog znaka: Prestanak najmanje dopuštene brzine



$$A = 10 a$$

$$a = 9,6,4 \text{ cm}$$

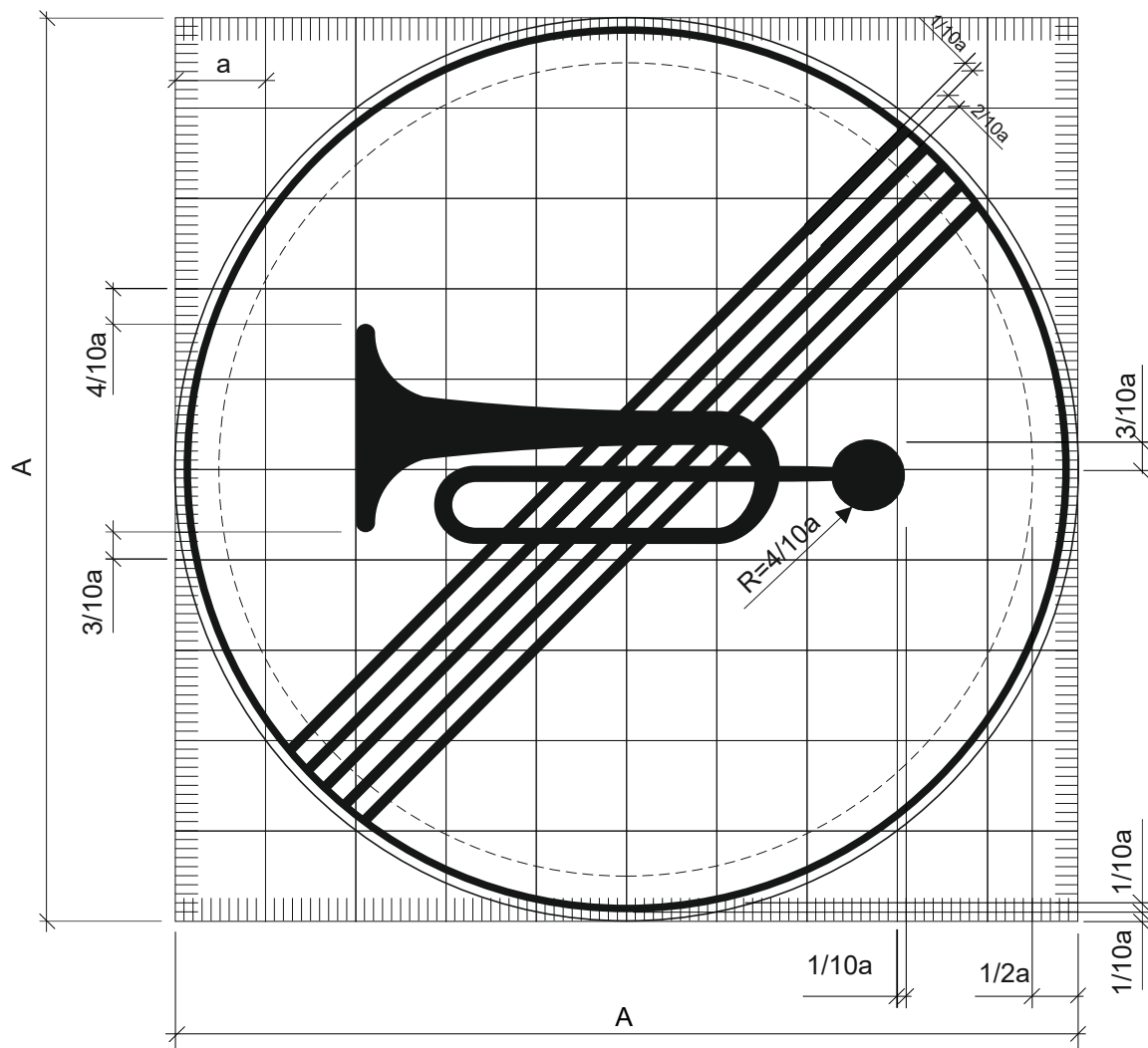
Posebne odredbe:

- Za ispisivanje natpisa koristi se usko pismo prema odredbama hrvatskog tehničkog pisma.
- Visina brojki i slova mora iznositi (u mm):

A =	900	600	400
H =	420	280	175

Oznaka prometnog znaka: C13

Značenje prometnog znaka: Prestanak zabrane davanja zvučnih znakova

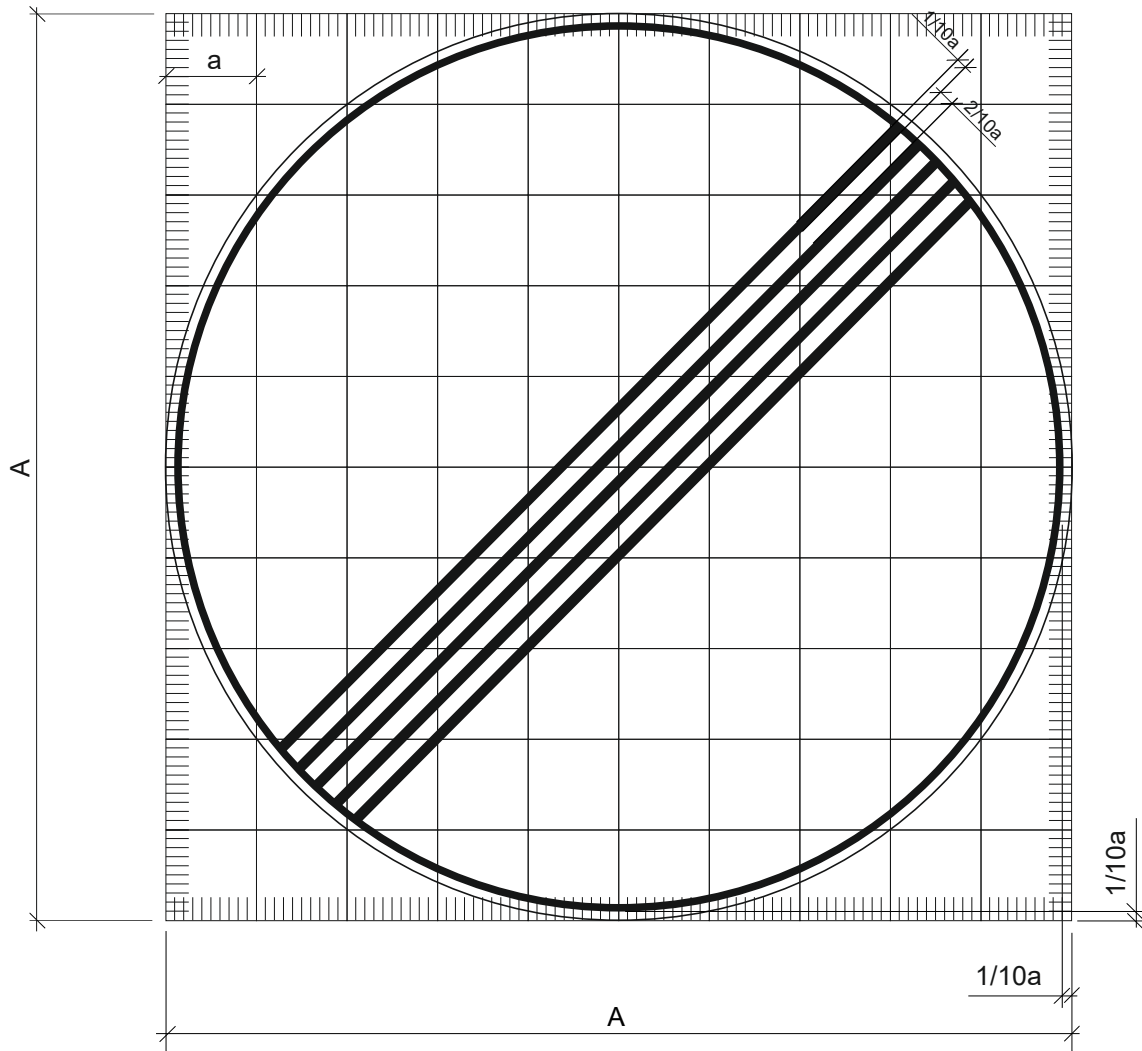


$$A = 10 a$$

$$a = 9,6,4 \text{ cm}$$

Oznaka prometnog znaka: C14

Značenje prometnog znaka: Prestanak svih zabrana

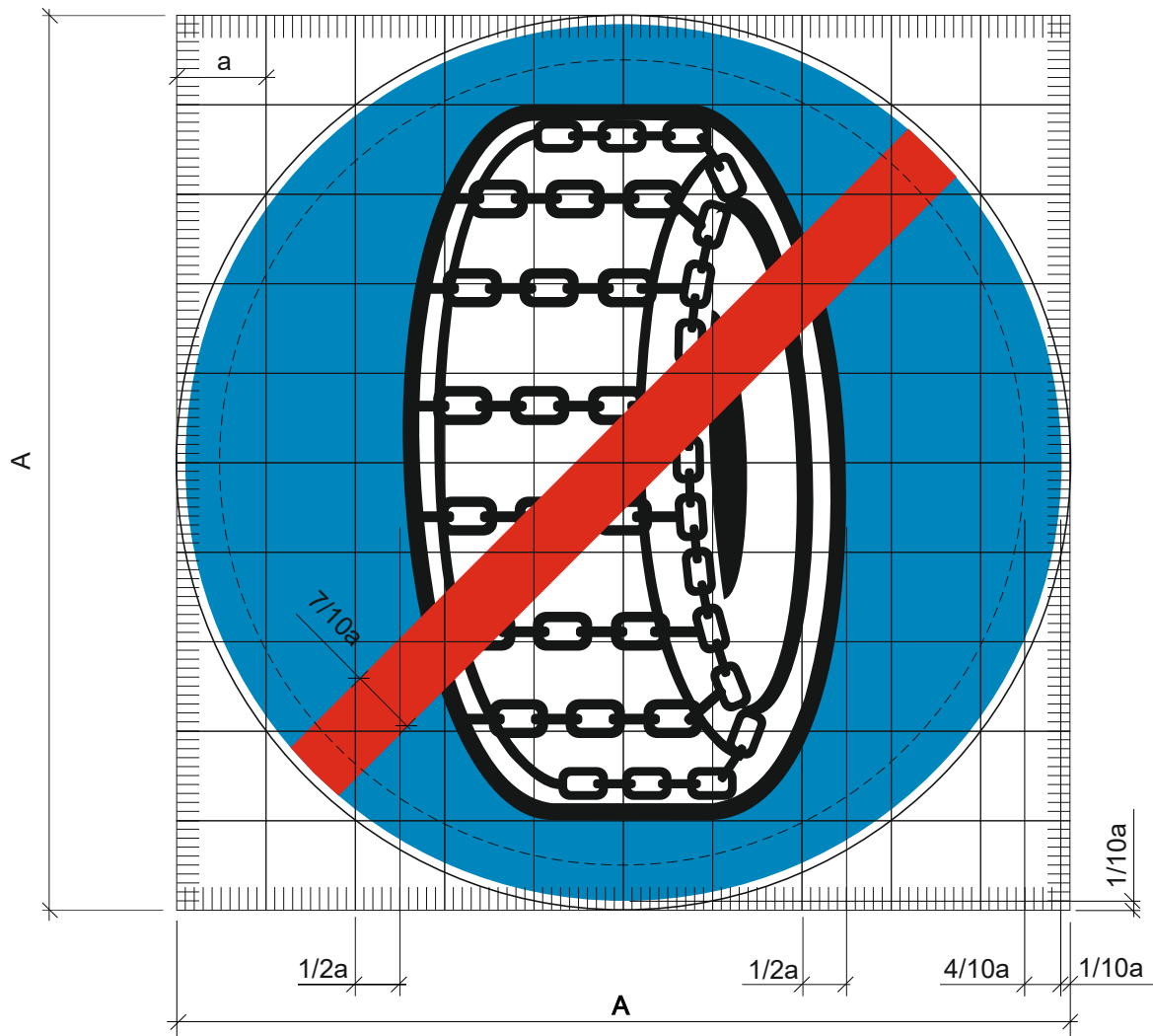


$$A = 10 a$$

$$a = 9,6,4 \text{ cm}$$

Oznaka prometnog znaka: C15

Značenje prometnog znaka: Prestanak obavezne upotrebe lanaca za snijeg

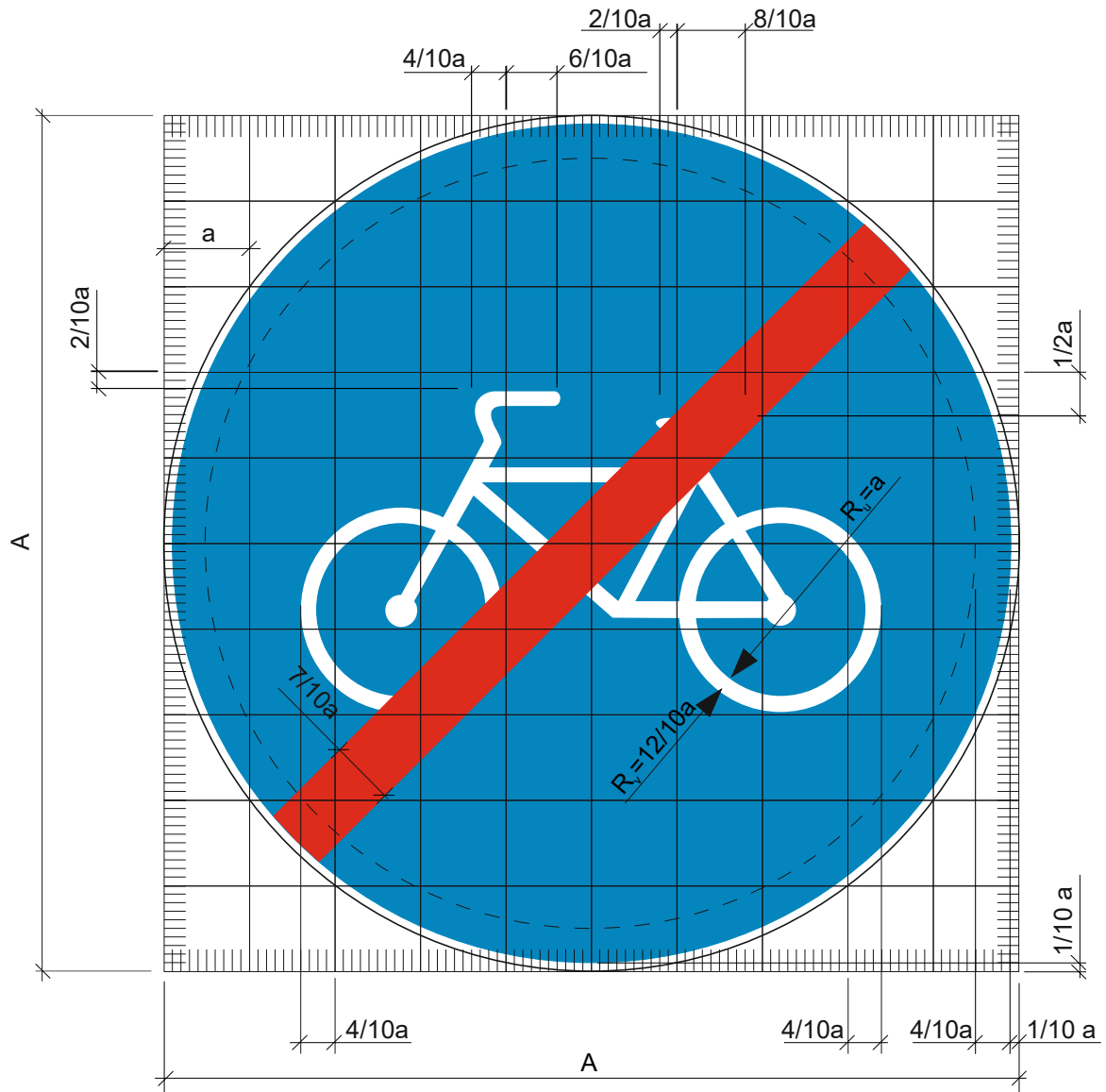


$$A = 10 a$$

$$a = 9,6,4 \text{ cm}$$

Oznaka prometnog znaka: C16

Značenje prometnog znaka: Završetak biciklističke trake ili staze

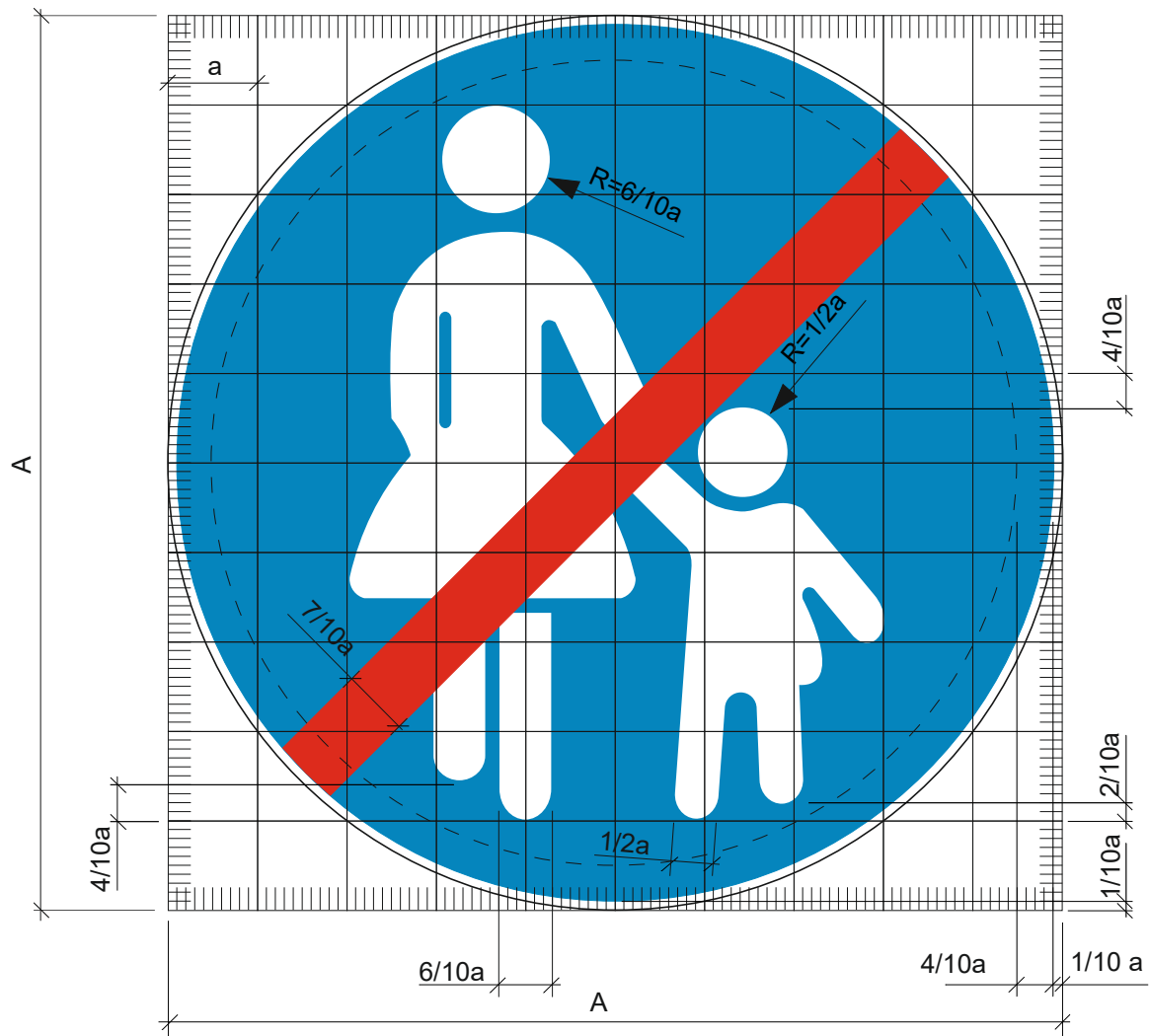


$$A = 10 a$$

$$a = 9,6,4 \text{ cm}$$

Oznaka prometnog znaka: C17

Značenje prometnog znaka: Završetak pješačke staze

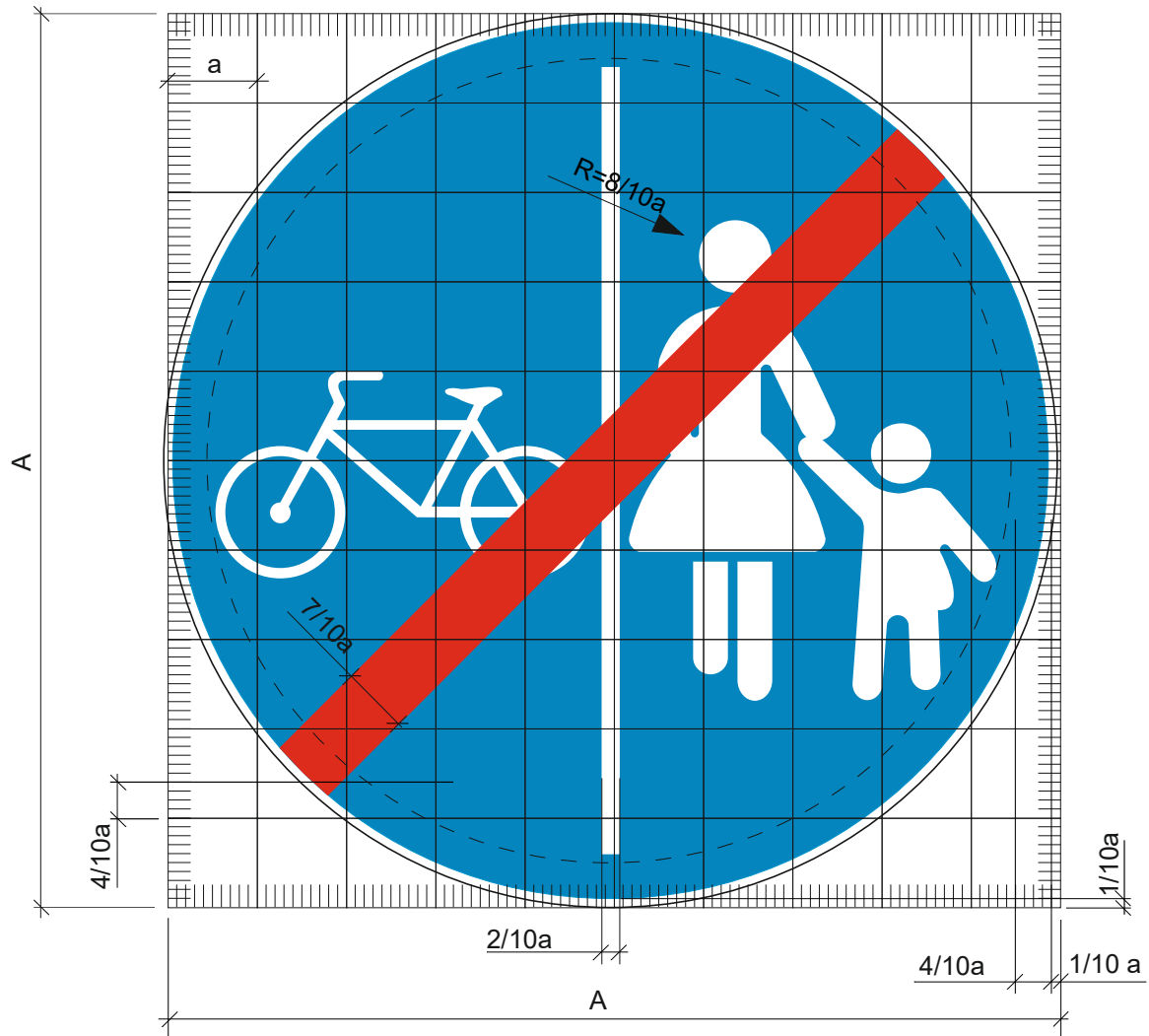


$$A = 10 a$$

$$a = 9,6,4 \text{ cm}$$

Oznaka prometnog znaka: C18

Značenje prometnog znaka: Završetak pješačke i biciklističke staze

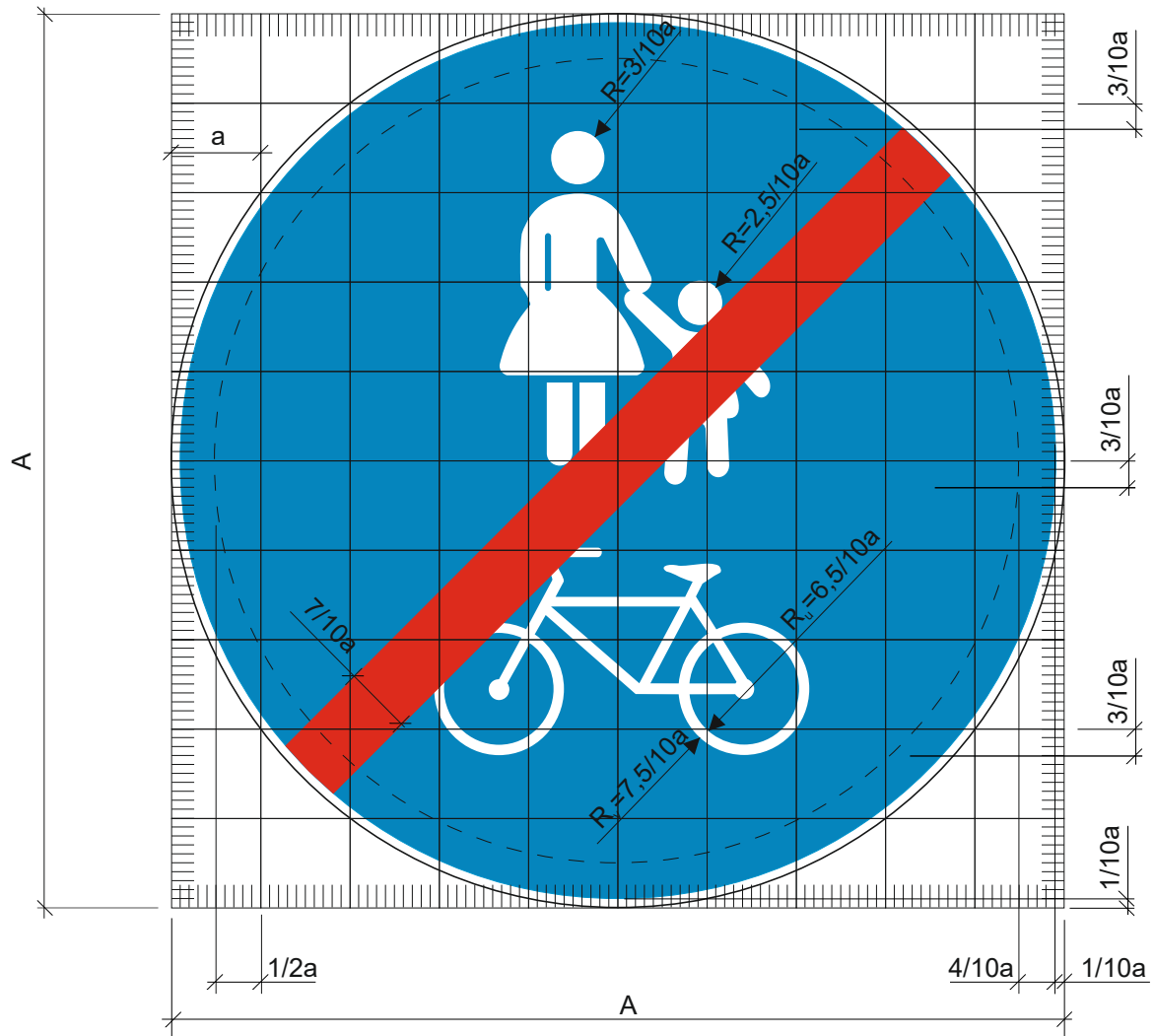


$$A = 10 a$$

$$a = 9,6,4 \text{ cm}$$

Oznaka prometnog znaka: C19

Značenje prometnog znaka: Završetak pješačko-biciklističke staze

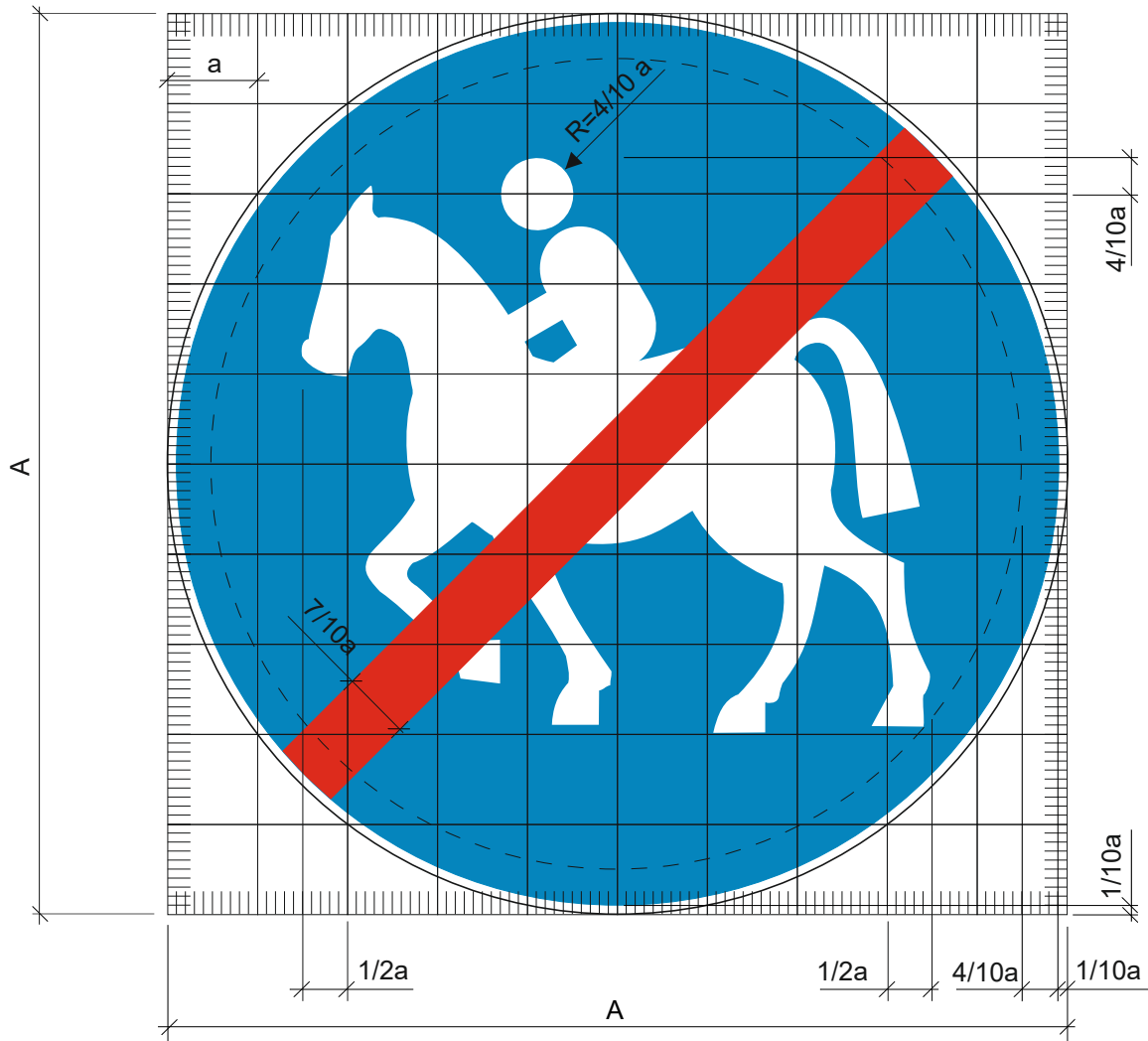


$$A = 10 a$$

$$a = 9,6,4 \text{ cm}$$

Oznaka prometnog znaka: C20

Značenje prometnog znaka: Završetak staze za jahače

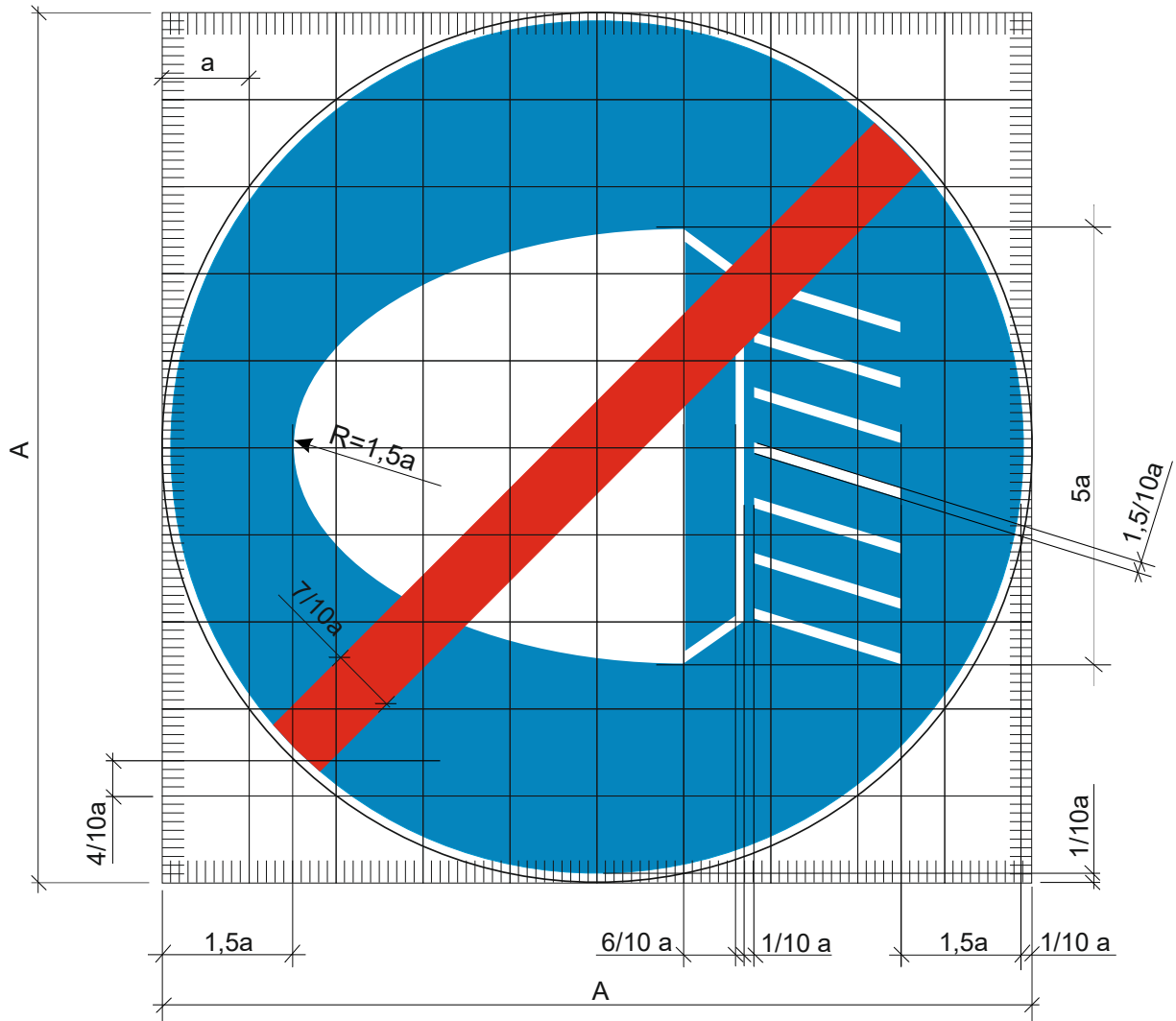


$$A = 10 a$$

$$a = 9,6,4 \text{ cm}$$

Oznaka prometnog znaka: C21

Značenje prometnog znaka: Prestanak obaveze paljenja kratkih svjetala na vozilu



$$A = 10 a$$

$$a = 9,6,4 \text{ cm}$$

Oznaka prometnog znaka: C22

Značenje prometnog znaka: Zona u kojoj je ograničena brzina



$$A = 10 a$$

$$a = 9, 6, 4 \text{ cm}$$

Posebne odredbe:

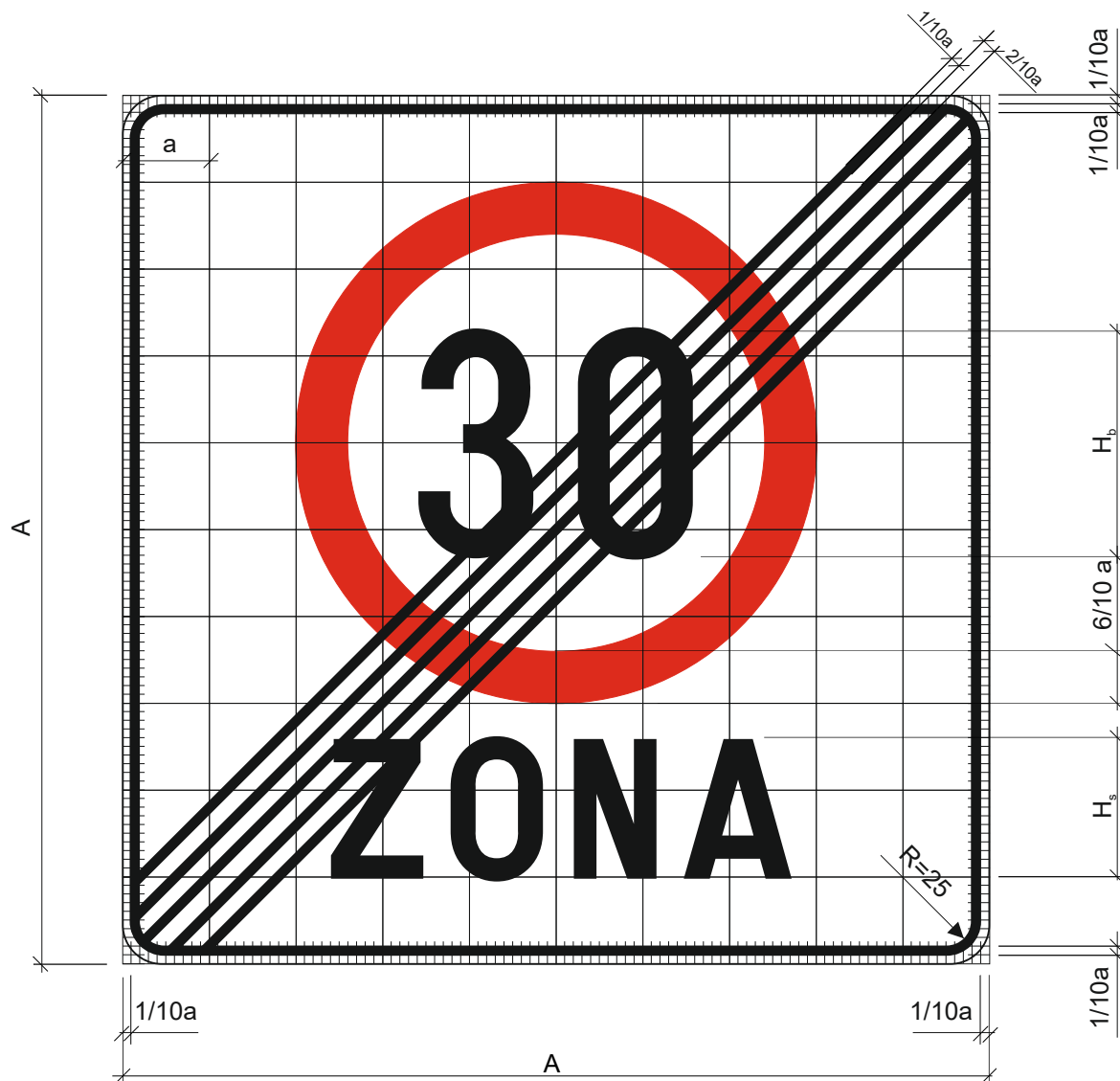
- Za ispisivanje natpisa koristi se usko pismo prema odredbama hrvatskog tehničkog pisma.
- Visina brojki i slova mora iznositi (u mm):

$$H_b = 26/10 a \quad (\text{brojke})$$

$$H_s = 16/10 a \quad (\text{slova})$$

Oznaka prometnog znaka: C23

Značenje prometnog znaka: Završetak zone u kojoj je ograničena brzina



$$A = 10 a$$

$$a = 9, 6, 4 \text{ cm}$$

Posebne odredbe:

- Za ispisivanje natpisa koristi se usko pismo prema odredbama hrvatskog tehničkog pisma.
- Visina brojki i slova mora iznositi (u mm):

$$H_b = 26/10 a \quad (\text{brojke})$$

$$H_s = 16/10 a \quad (\text{slova})$$

Oznaka prometnog znaka: C24

Značenje prometnog znaka: Zona u kojoj je ograničeno trajanje parkiranja



$A = 10 a$

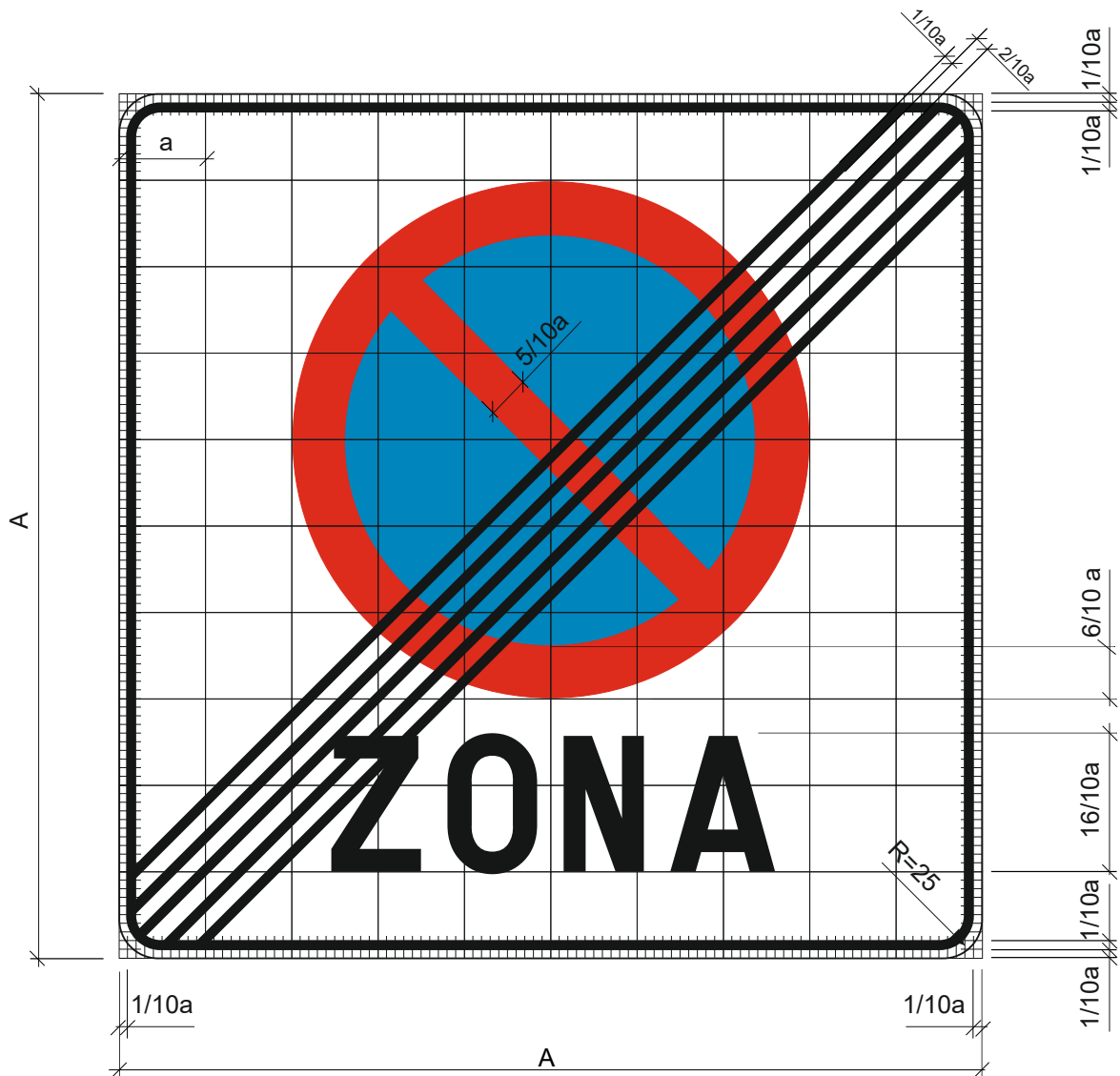
$a = 9,6,4 \text{ cm}$

Posebne odredbe:

- Za ispisivanje natpisa koristi se usko pismo prema odredbama hrvatskog tehničkog pisma.

Oznaka prometnog znaka: C25

Značenje prometnog znaka: Završetak zone u kojoj je ograničeno trajanje parkiranja



$A = 10 a$

$a = 9,6,4 \text{ cm}$

Posebne odredbe:

- Za ispisivanje natpisa koristi se usko pismo prema odredbama hrvatskog tehničkog pisma.

Oznaka prometnog znaka: C26

Značenje prometnog znaka: Pješačka zona



$A = 10 a$

$a = 9,6,4 \text{ cm}$

Posebne odredbe:

- Za ispisivanje natpisa koristi se pismo prema odredbama hrvatskog tehničkog pisma.
- Visina slova H_s mora iznositi 12/10a.

Oznaka prometnog znaka: C27

Značenje prometnog znaka: Završetak pješačke zone



$$A = 10 a$$

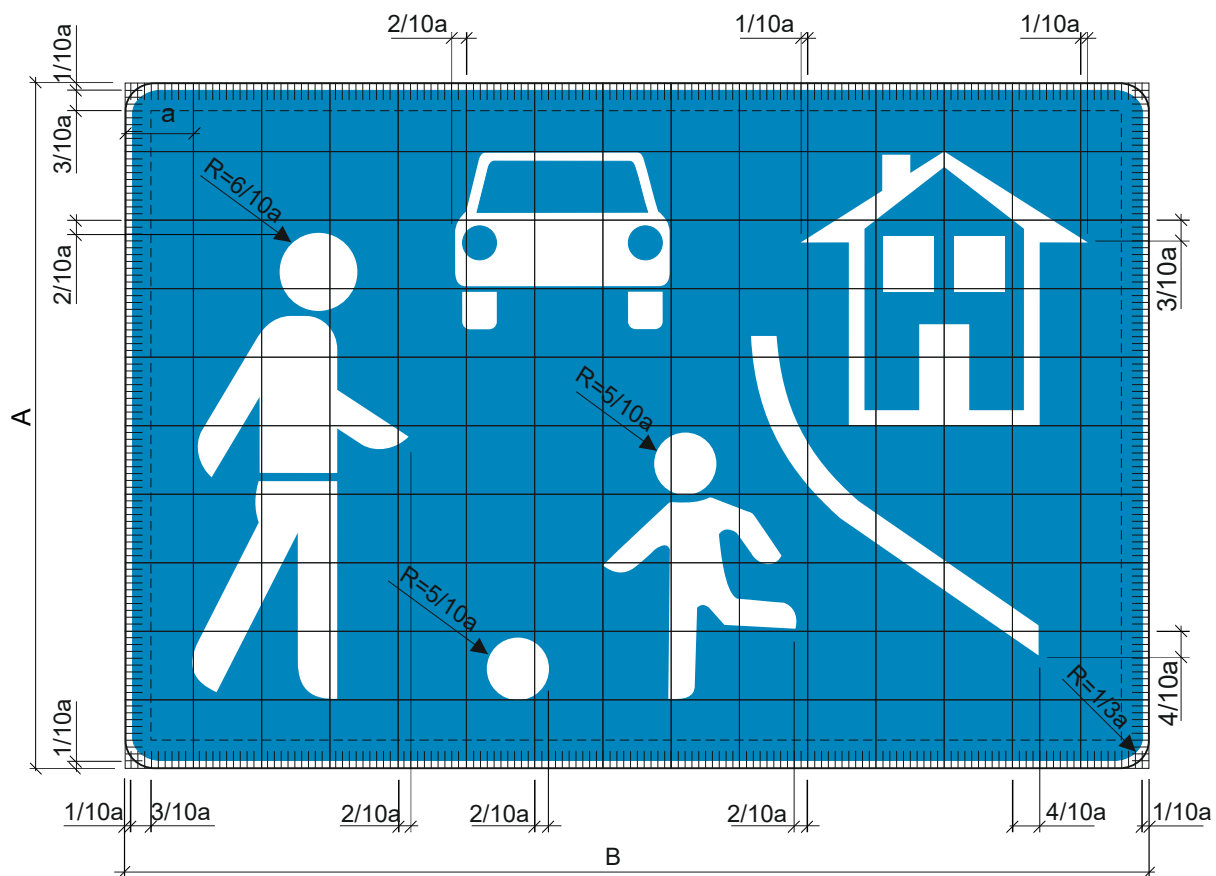
$$a = 9,6,4 \text{ cm}$$

Posebne odredbe:

- Za ispisivanje natpisa koristi se pismo prema odredbama hrvatskog tehničkog pisma.
- Visina slova H mora iznositi $9/10a$.

Oznaka prometnog znaka: C28

Značenje prometnog znaka: Područje smirenog prometa



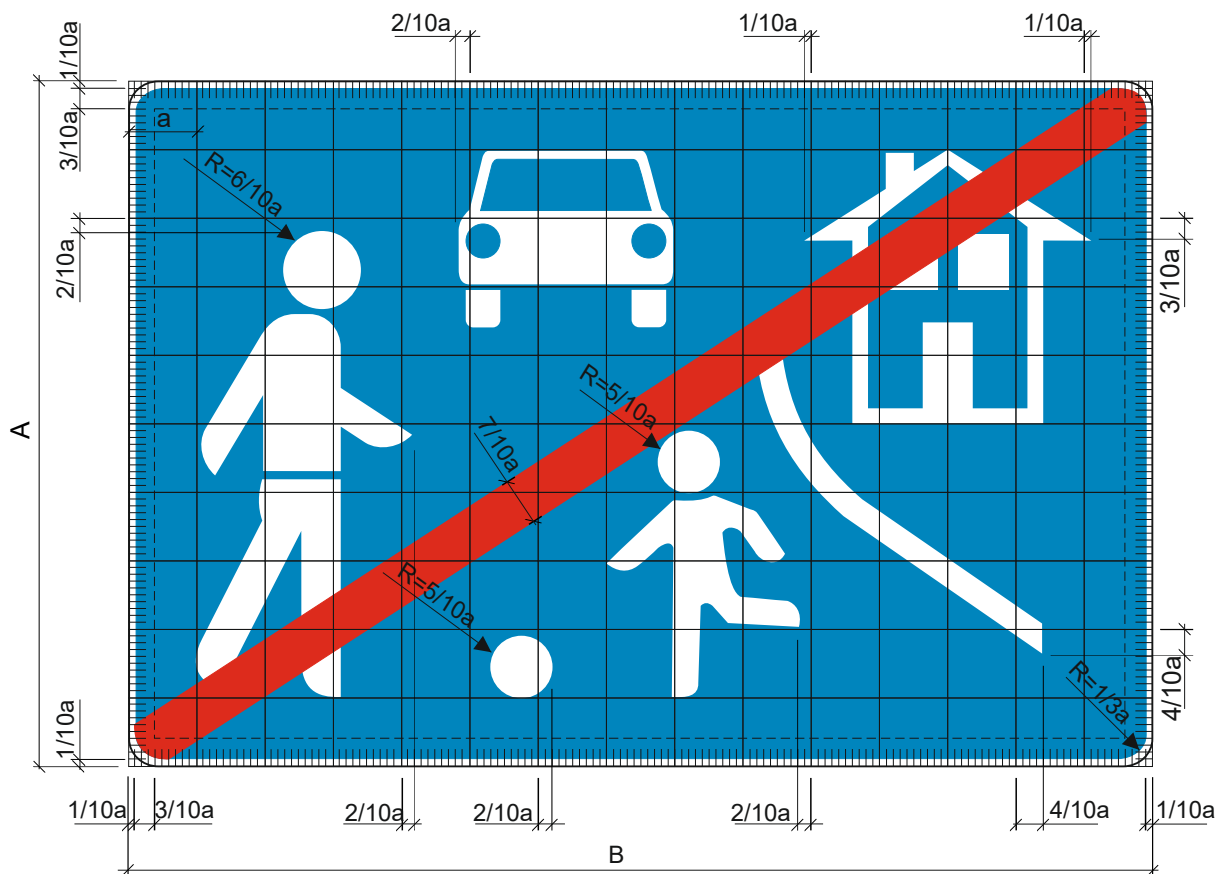
$$A = 10 a$$

$$B = 1,5 A$$

$$a = 9,6,4 \text{ cm}$$

Oznaka prometnog znaka: C29

Značenje prometnog znaka: Završetak područja smirenog prometa



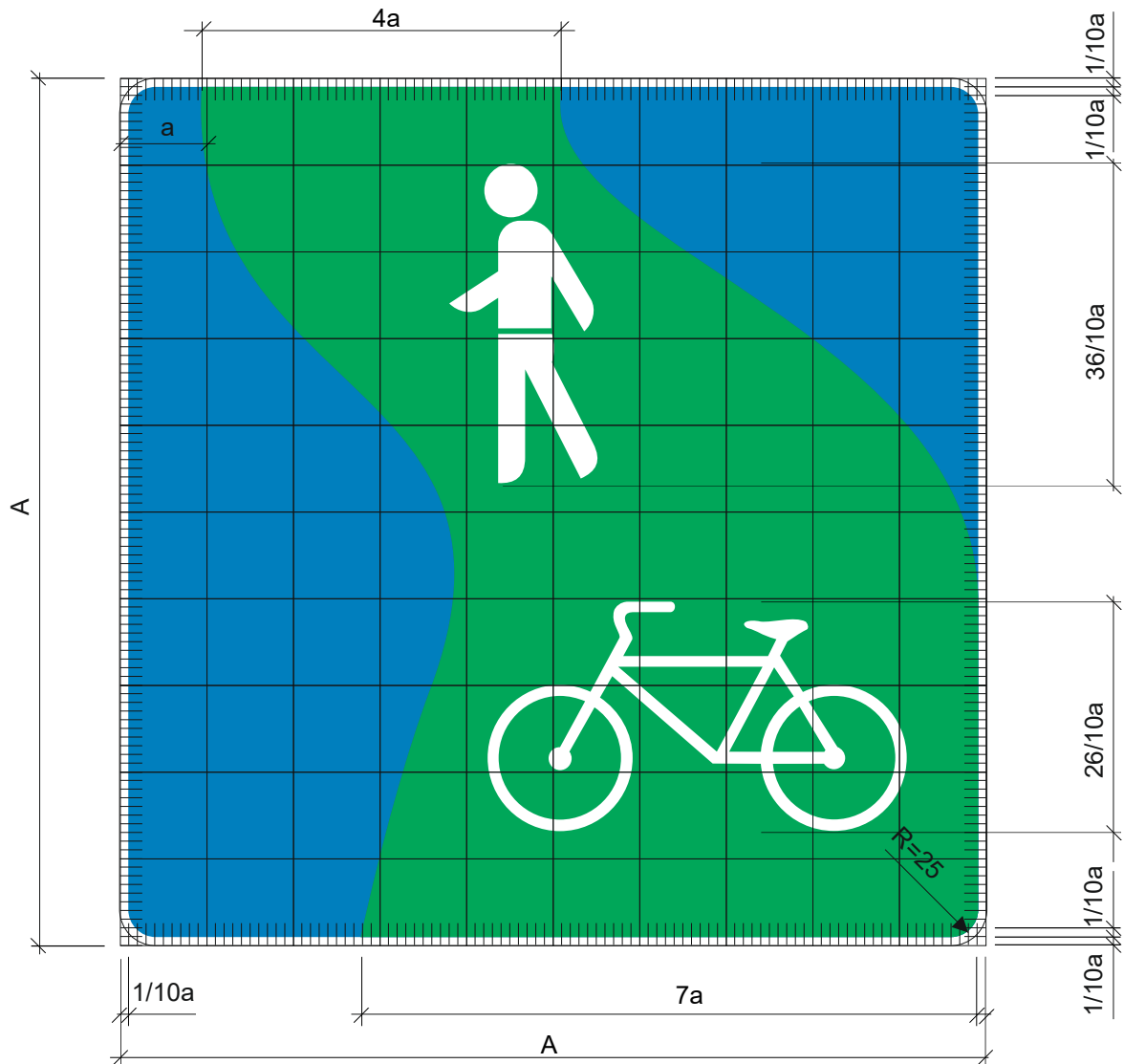
$$A = 10 a$$

$$B = 1,5 A$$

$$a = 9,6,4 \text{ cm}$$

Oznaka prometnog znaka: C30

Značenje prometnog znaka: Zelena površina za pješake i bicikliste

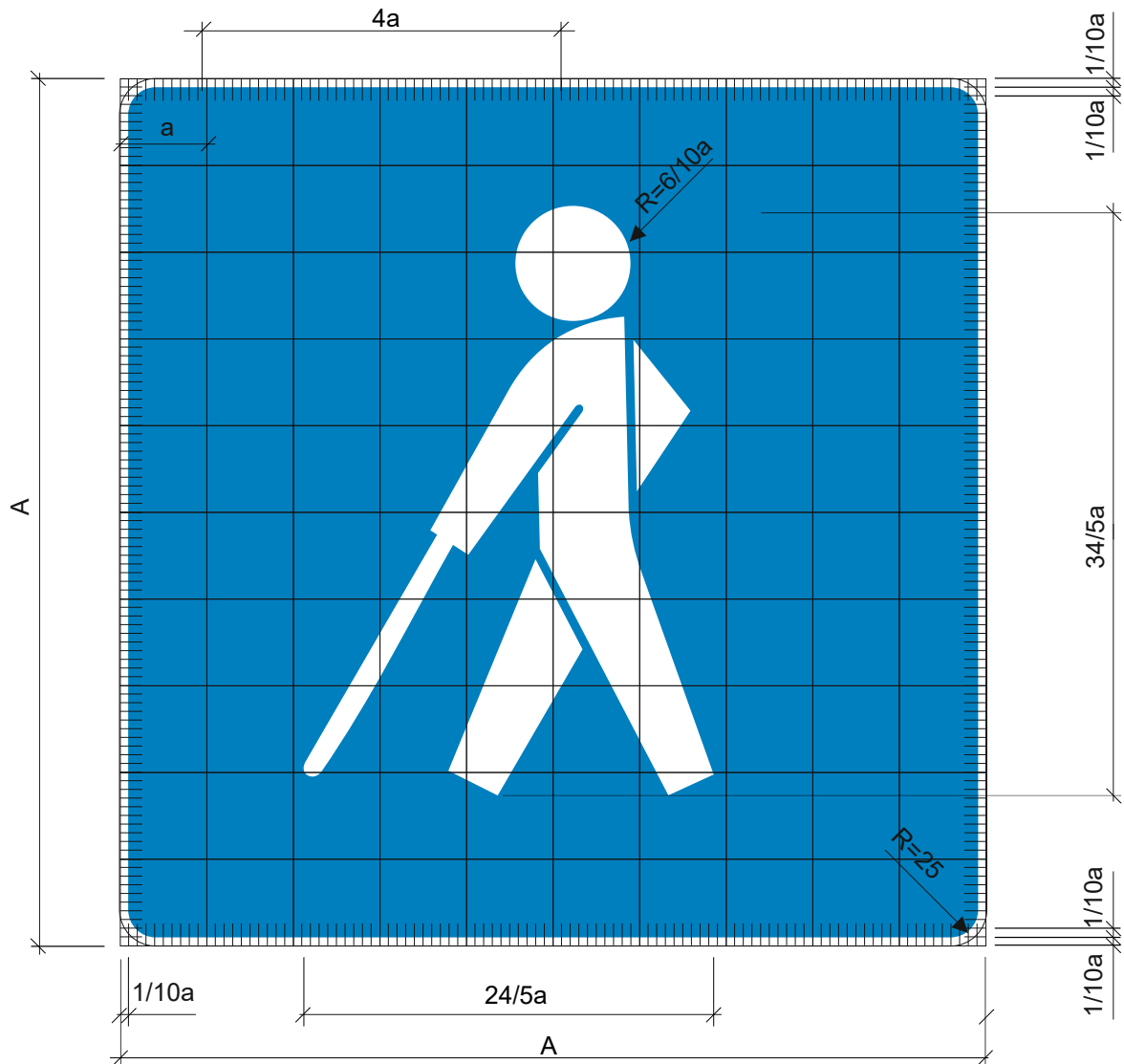


$$A = 10 a$$

$$a = 9,6,4 \text{ cm}$$

Oznaka prometnog znaka: C31

Značenje prometnog znaka: Područje u kojem se kreću slijepe osobe

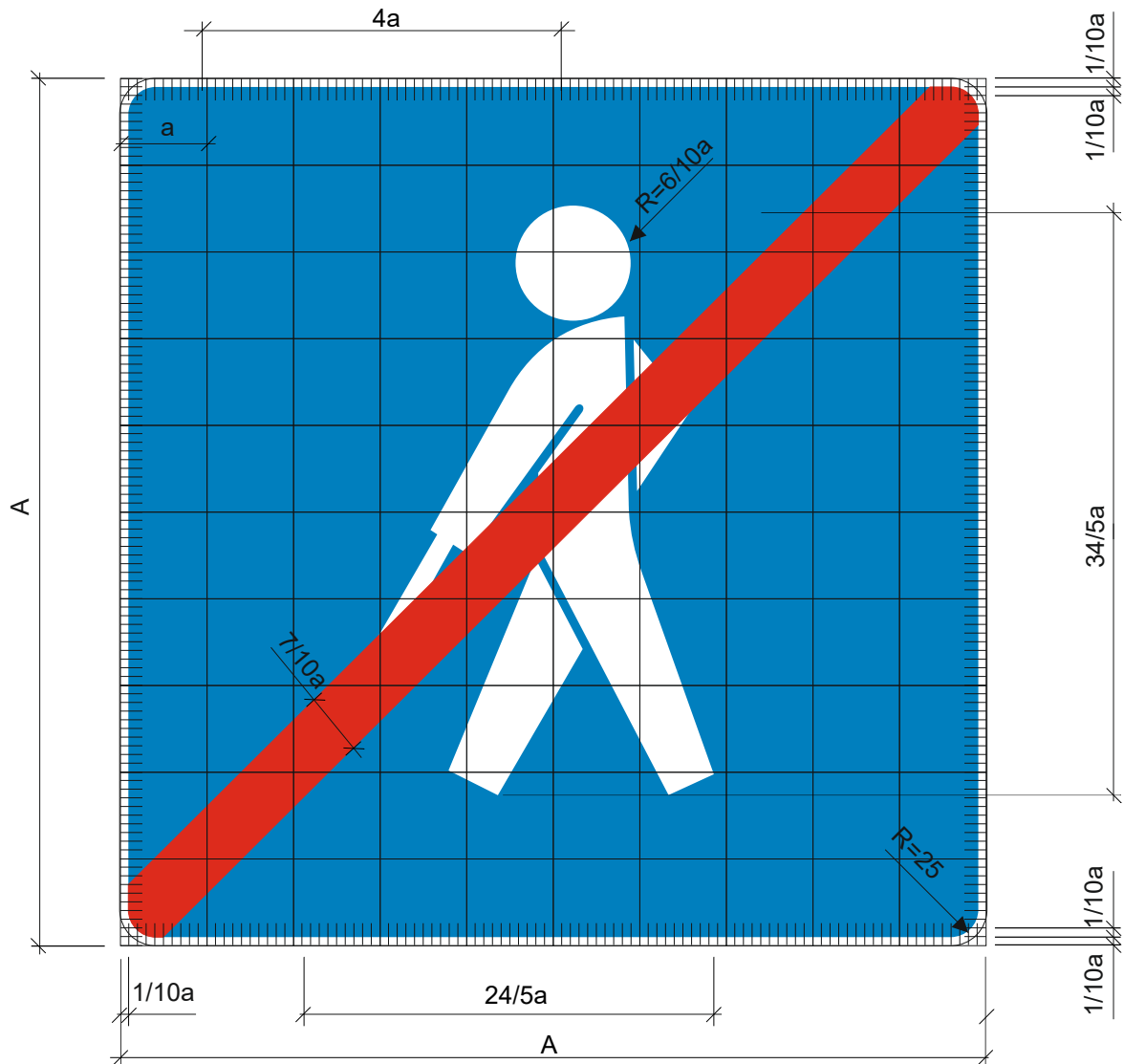


$$A = 10 a$$

$$a = 9,6,4 \text{ cm}$$

Oznaka prometnog znaka: C32

Značenje prometnog znaka: Izlazak iz područja u kojem se kreću slijepi osobe

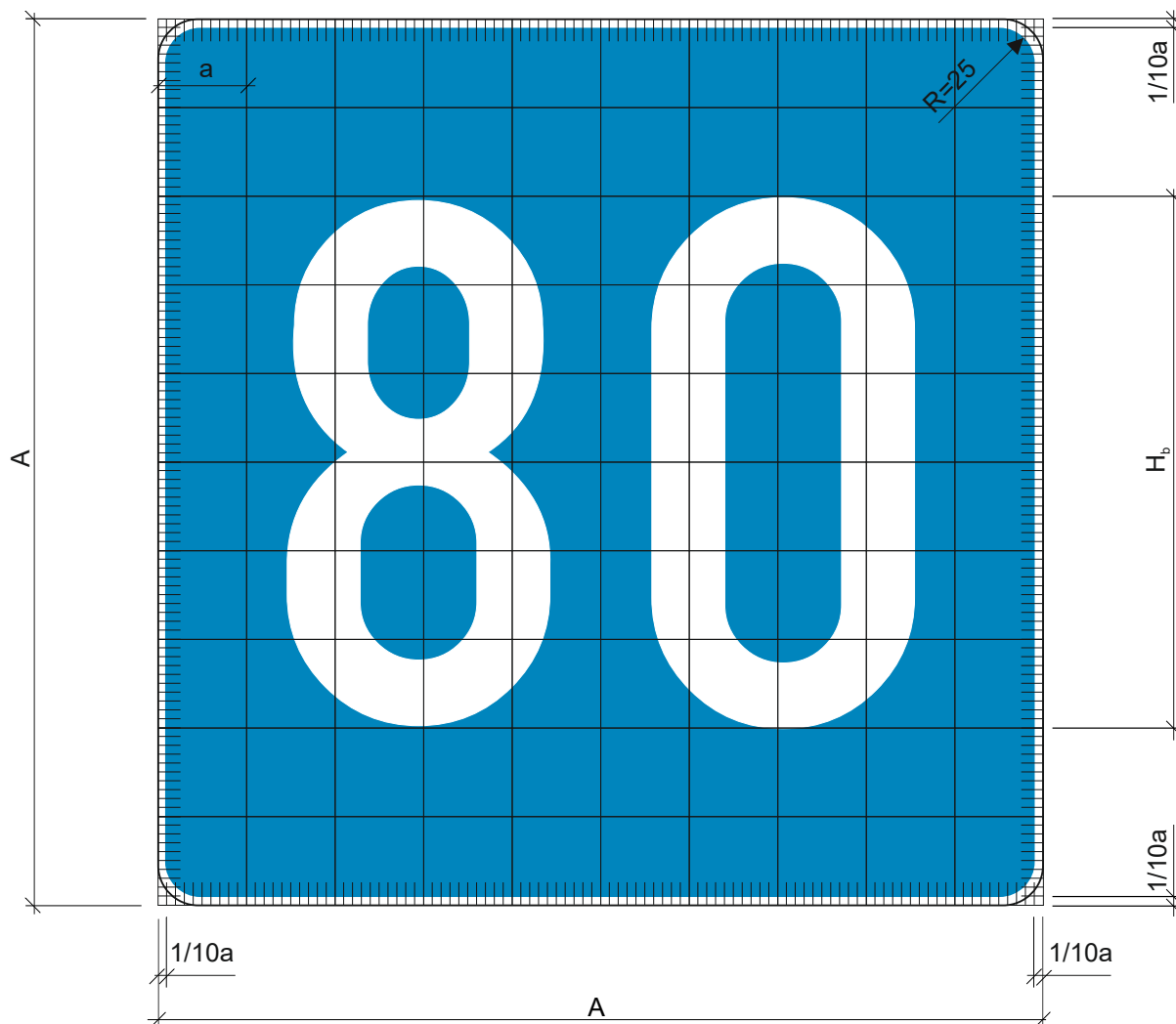


$$A = 10a$$

$$a = 9,6,4 \text{ cm}$$

Oznaka prometnog znaka: C33

Značenje prometnog znaka: Brzina koja se preporučuje



$$A = 10 a$$

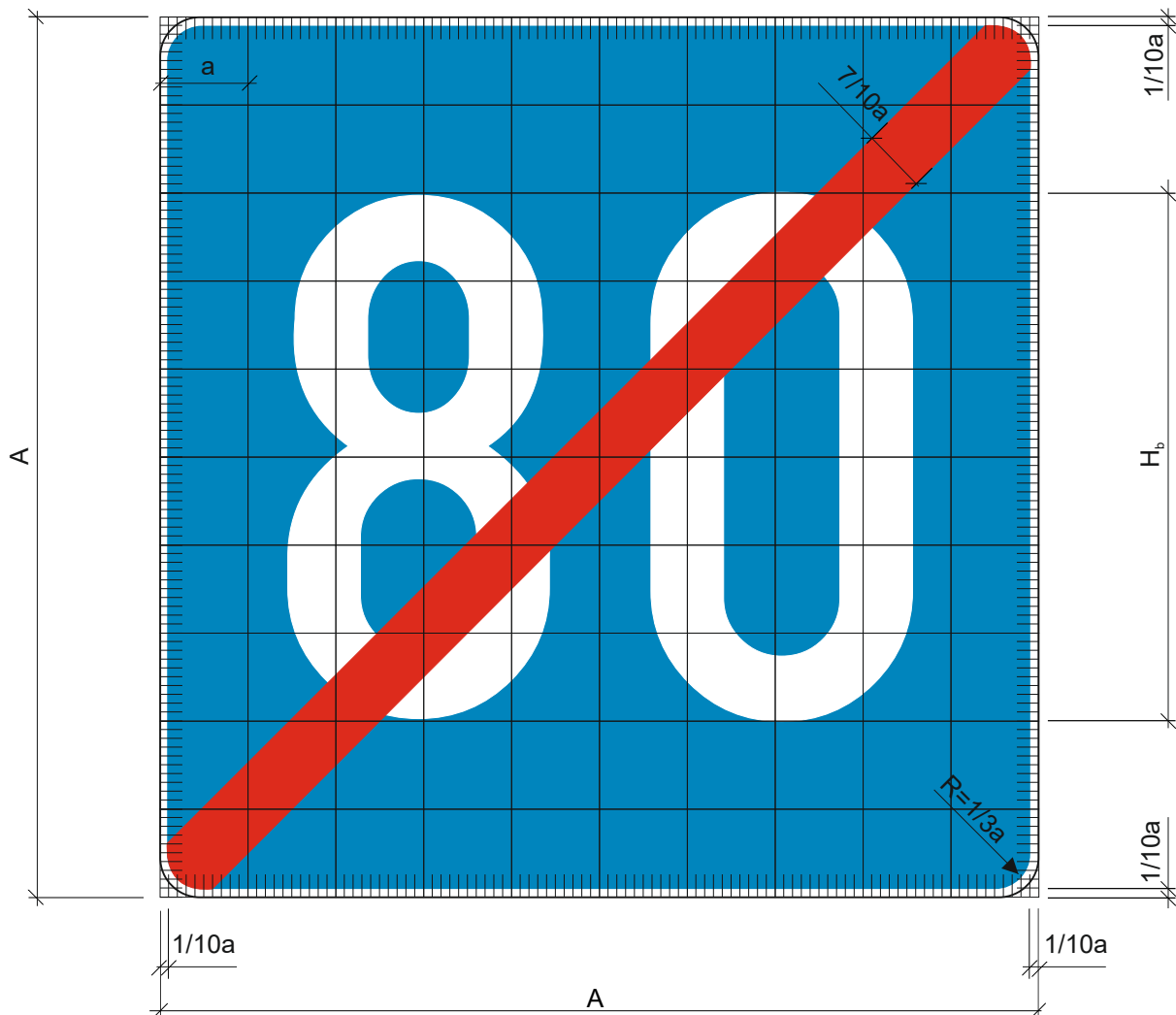
$$a = 9,6,4 \text{ cm}$$

Posebne odredbe:

- Za ispisivanje natpisa koristi se pismo prema odredbama hrvatskog tehničkog pisma.
- Visina brojki H_b mora iznositi $6a$.

Oznaka prometnog znaka: C34

Značenje prometnog znaka: Prestanak preporučene brzine



$$A = 10 a$$

$$a = 9,6,4 \text{ cm}$$

Posebne odredbe:

- Za ispisivanje natpisa koristi se pismo prema odredbama hrvatskog tehničkog pisma
- Visina brojki H_b mora iznositi $6a$.

Oznaka prometnog znaka: C35

Značenje prometnog znaka: Školska patrola



$A = 10 a$; $B = 1,5 A$; $a = 9, 6, 4 \text{ cm}$

Posebne odredbe:

- Za ispisivanje natpisa koristi se usko pismo prema odredbama hrvatskog tehničkog pisma.
- Visina slova H mora iznositi $16/10a$.

Oznaka prometnog znaka: C36

Značenje prometnog znaka: Bolnica



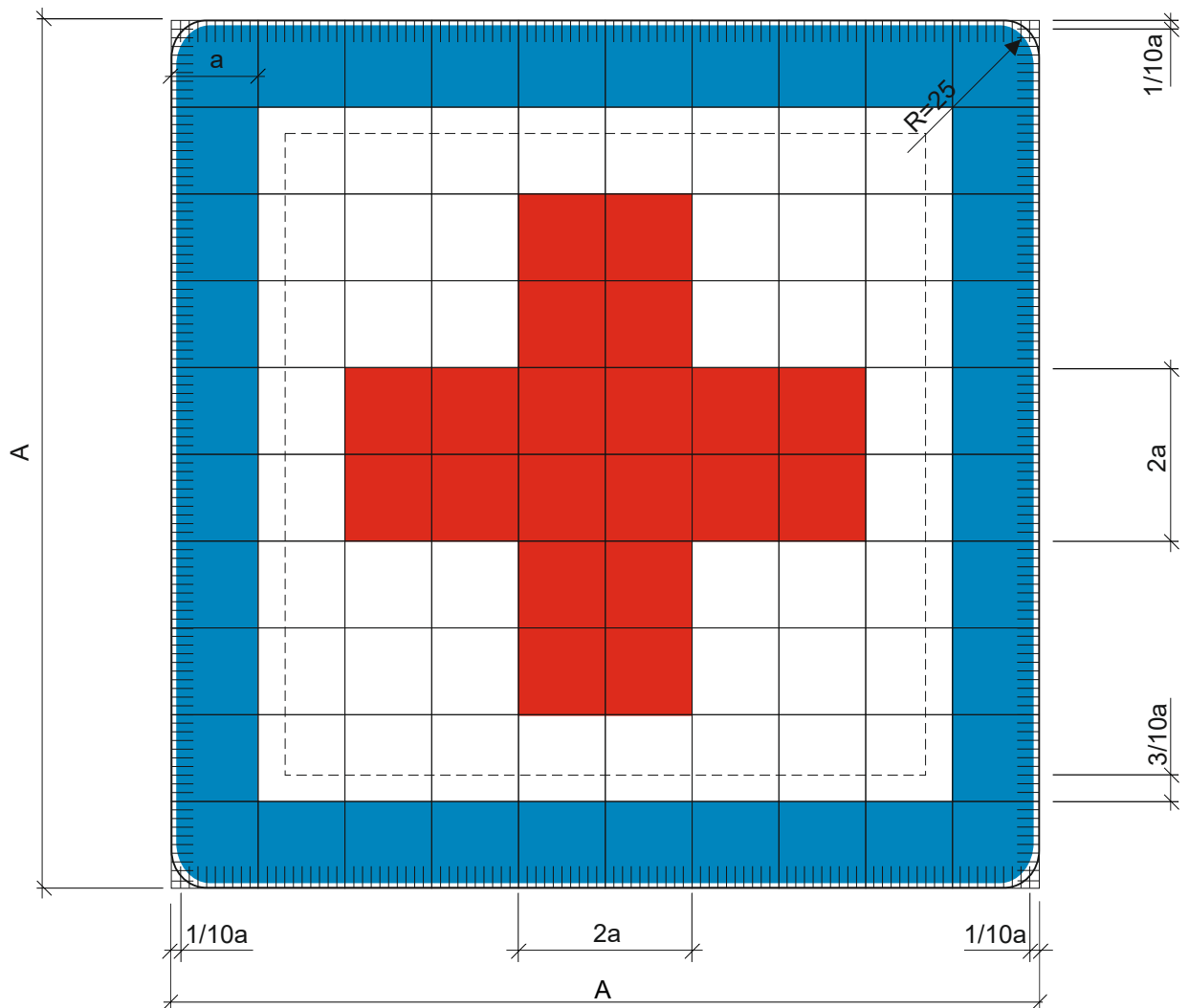
$A = 10 a$; $B = 1,5 A$; $a = 9,6,4 \text{ cm}$

Posebne odredbe:

- Za ispisivanje natpisa koristi se pismo prema odredbama hrvatskog tehničkog pisma.
- Visina slova H mora iznositi $16/10a$.

Oznaka prometnog znaka: C37

Značenje prometnog znaka: Ustanova hitne medicinske pomoći

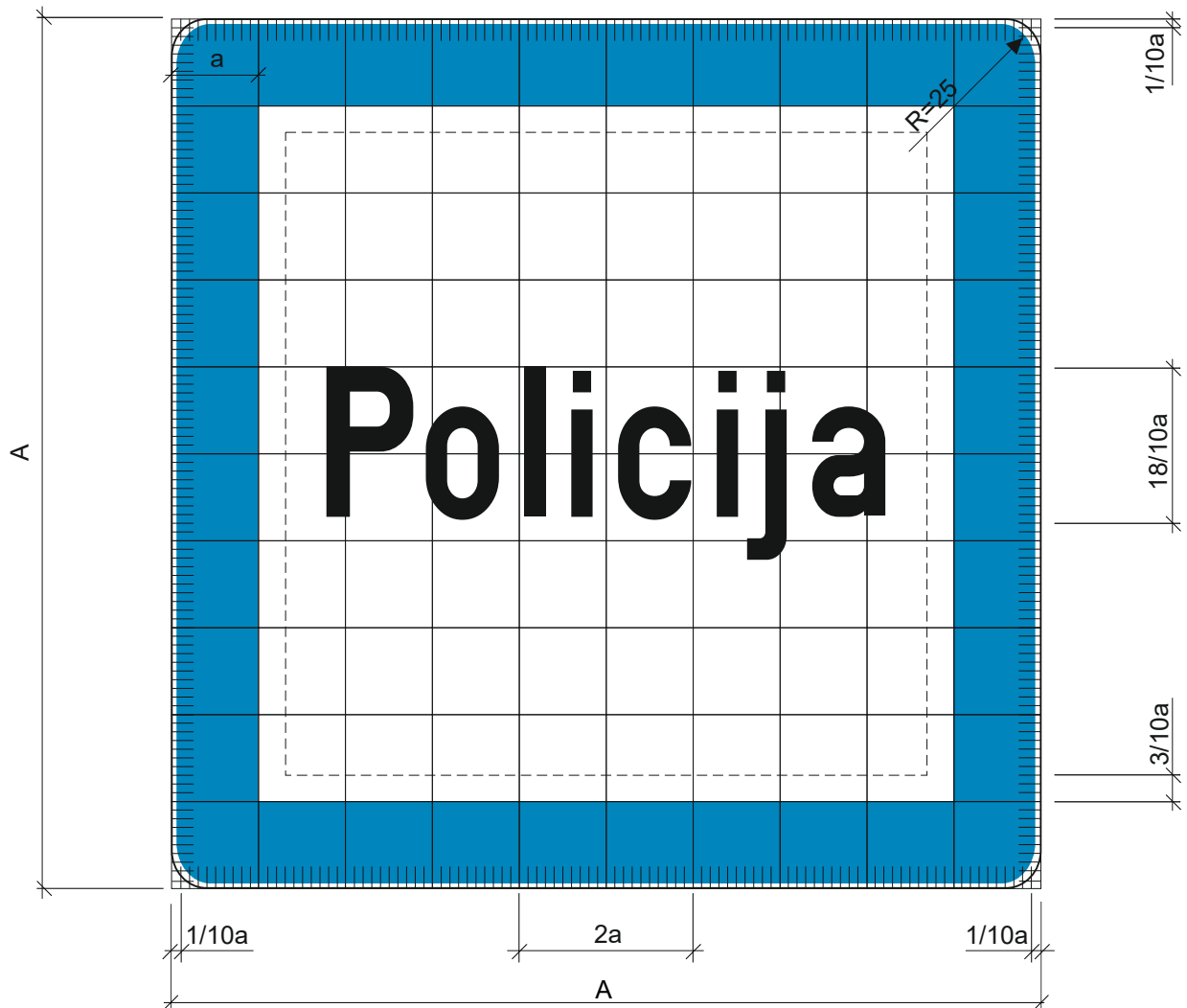


$$A = 10a$$

$$a = 9,6,4 \text{ cm}$$

Oznaka prometnog znaka: C38

Značenje prometnog znaka: Policijska postaja



$A = 10 a$

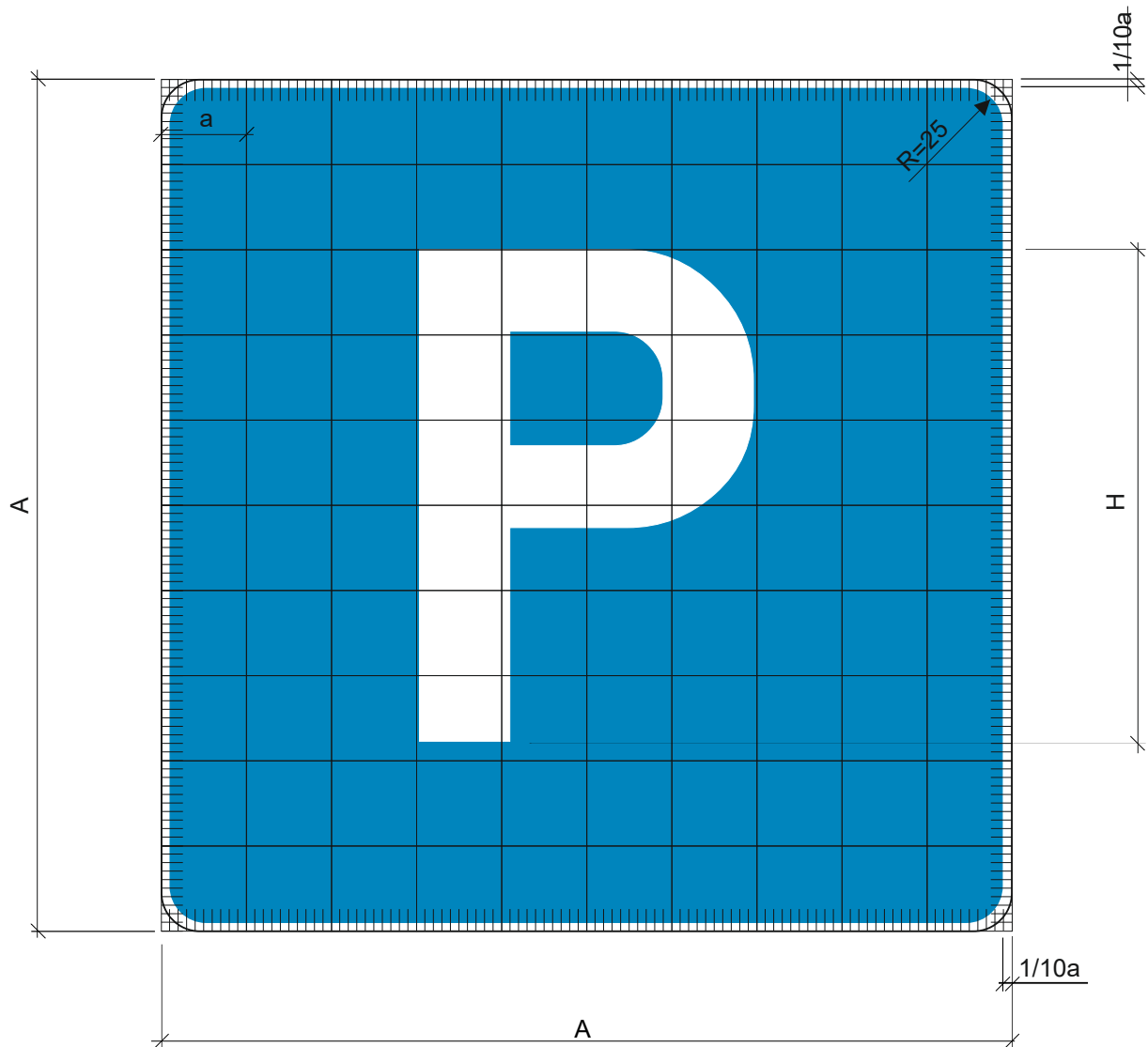
$a = 9,6,4 \text{ cm}$

Posebne odredbe:

- Za ispisivanje natpisa koristi se usko pismo prema odredbama hrvatskog tehničkog pisma.

Oznaka prometnog znaka: C39

Značenje prometnog znaka: Parkiralište



$$A = 10 a$$

$$a = 9,6,4 \text{ cm}$$

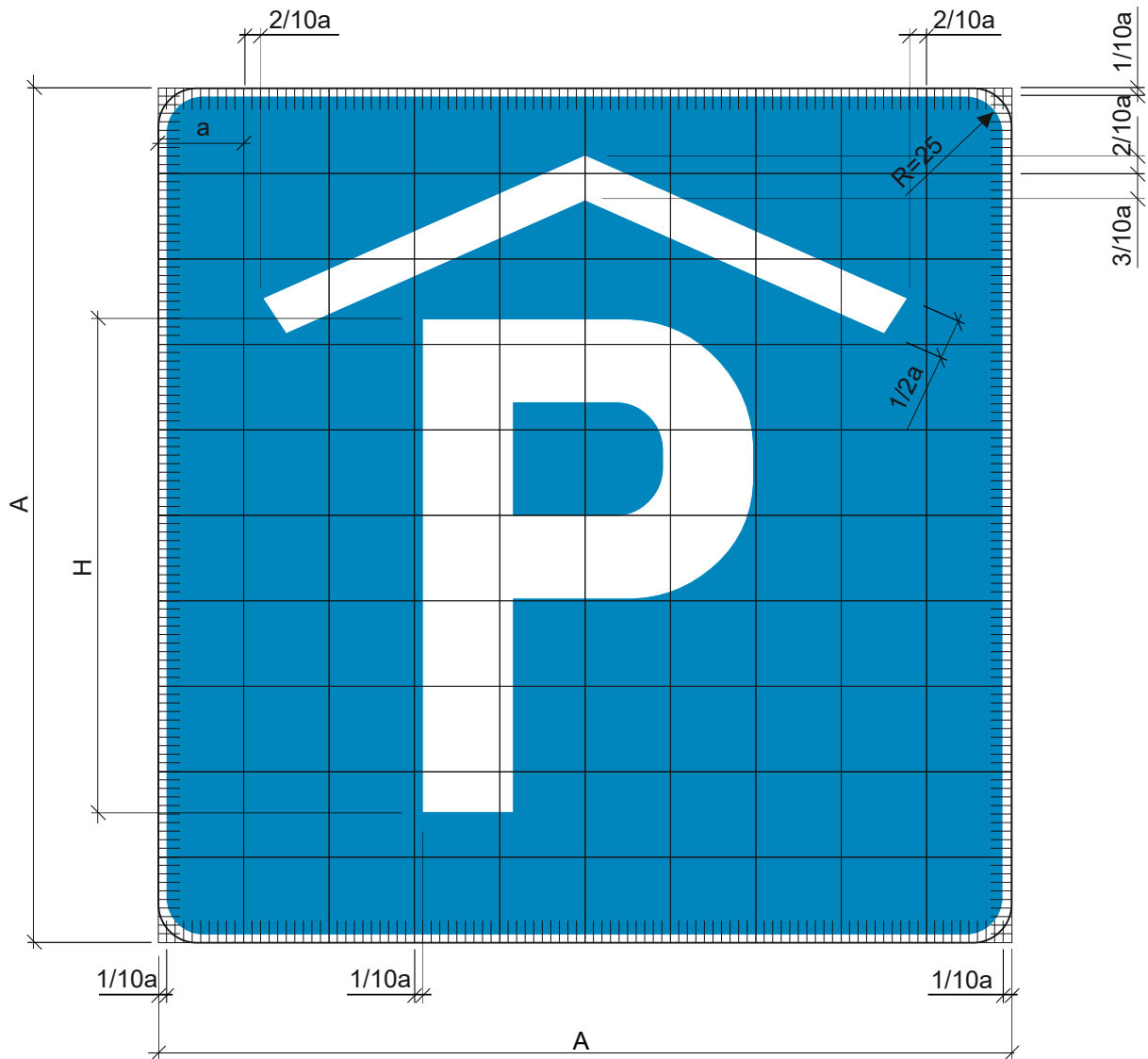
Posebne odredbe:

- Za ispisivanje natpisa koristi se pismo prema odredbama hrvatskog tehničkog pisma.
- Visina slova mora iznositi (u mm):

$$\begin{array}{l} A = 900 \quad 600 \quad 400 \\ H = 525 \quad 350 \quad 245 \end{array}$$

Oznaka prometnog znaka: C39-1

Značenje prometnog znaka: Parkiralište u garaži



$$A = 10 a$$

$$a = 9, 6, 4 \text{ cm}$$

Posebne odredbe:

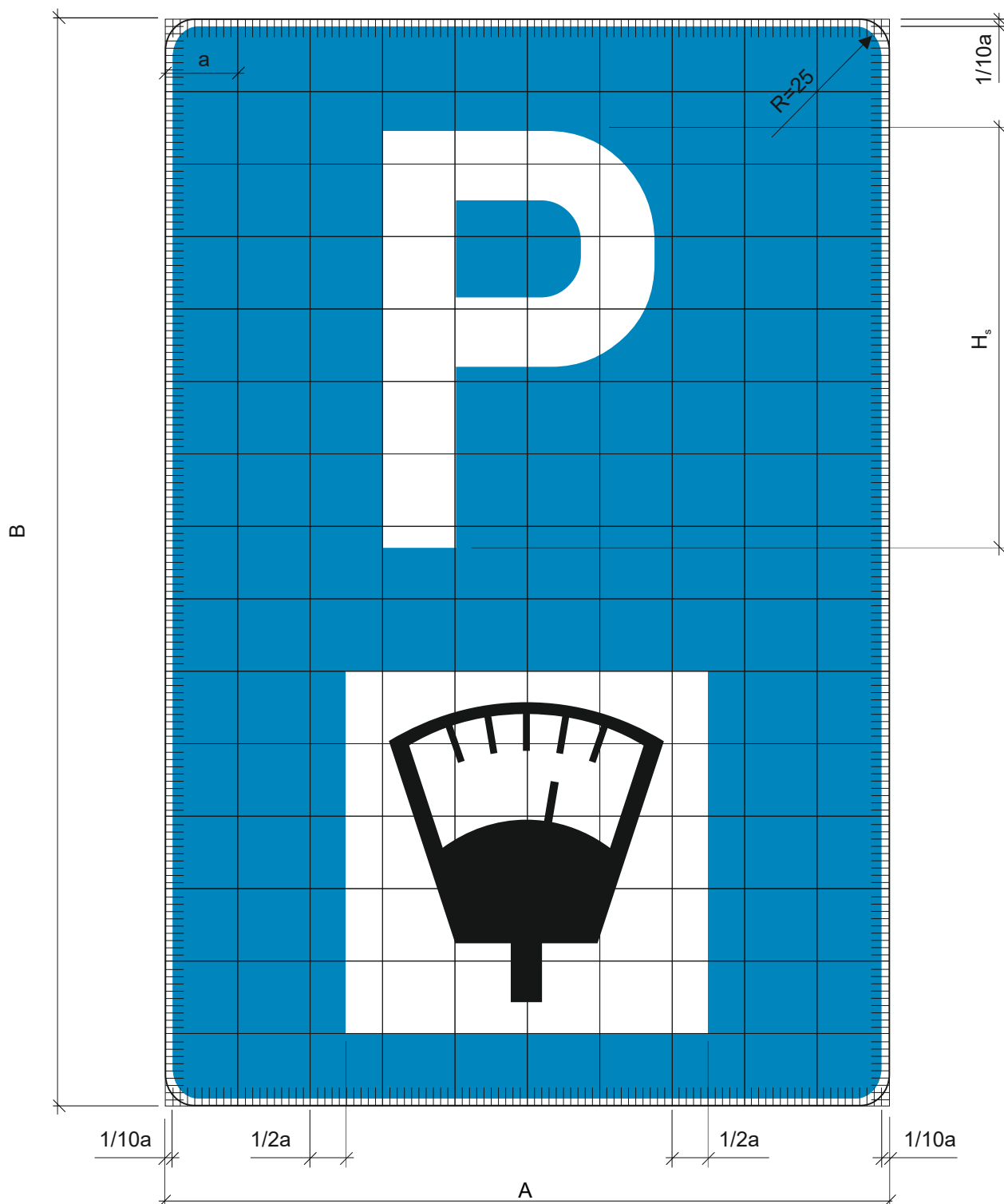
- Za ispisivanje natpisa koristi se pismo prema odredbama hrvatskog tehničkog pisma.
- Visina slova mora iznositi (u mm):

$$A = 900 \quad 600 \quad 400$$

$$H_s = 525 \quad 350 \quad 245$$

Oznaka prometnog znaka: C39-2

Značenje prometnog znaka: Vremenski ograničeno parkiranje



$A = 10 a$; $B = 1,5 A$; $a = 9, 6, 4 \text{ cm}$

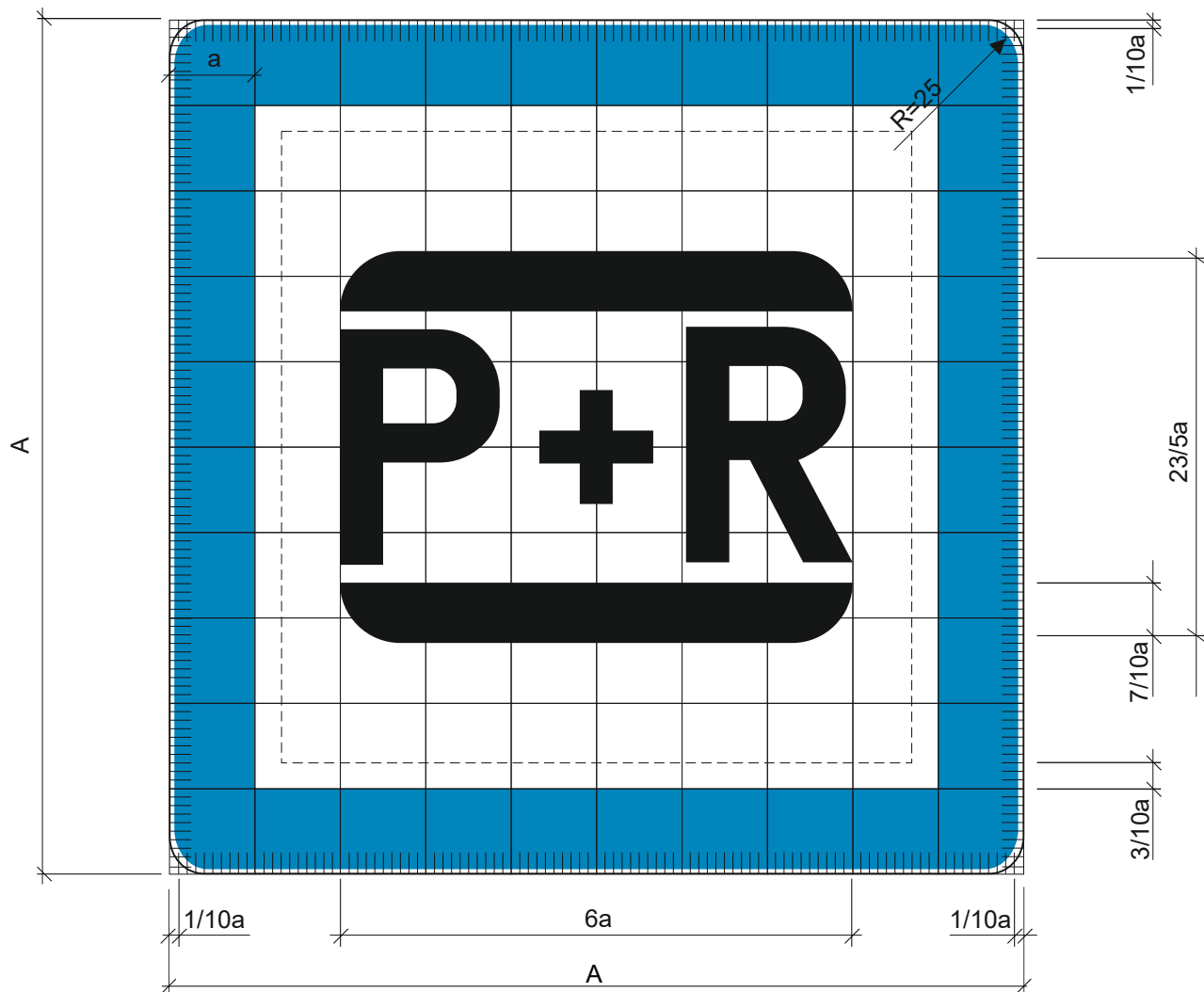
Posebne odredbe:

- Za ispisivanje natpisa koristi se pismo prema odredbama hrvatskog tehničkog pisma.
- Visina slova mora iznositi (u mm):

A	=	900	600	400
H_s	=	525	350	245

Oznaka prometnog znaka: C40

Značenje prometnog znaka: Parkiralište P+R sustava

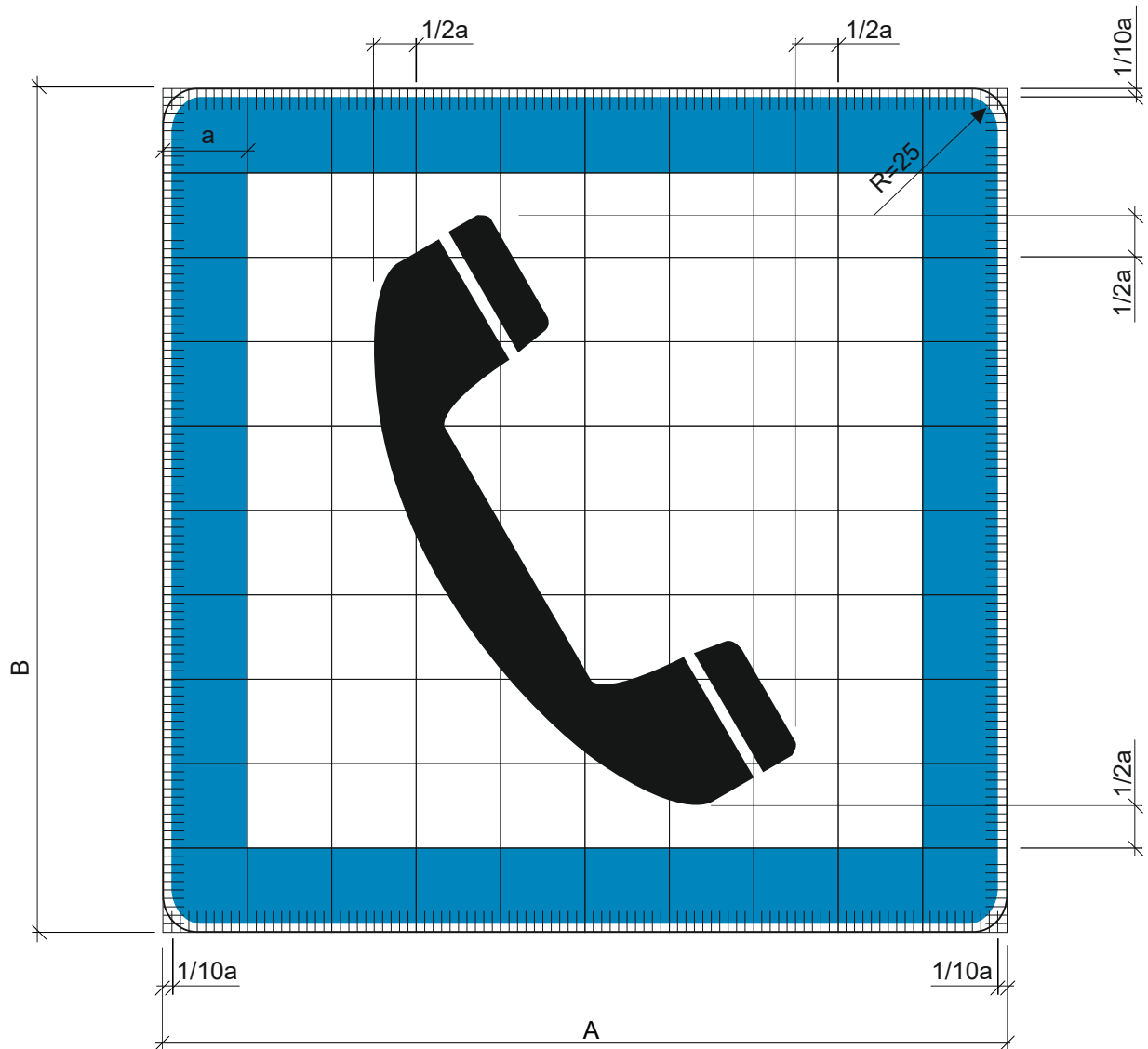


$$A = 10 a$$

$$a = 9,6,4 \text{ cm}$$

Oznaka prometnog znaka: C41

Značenje prometnog znaka: Telefon u slučaju nužde

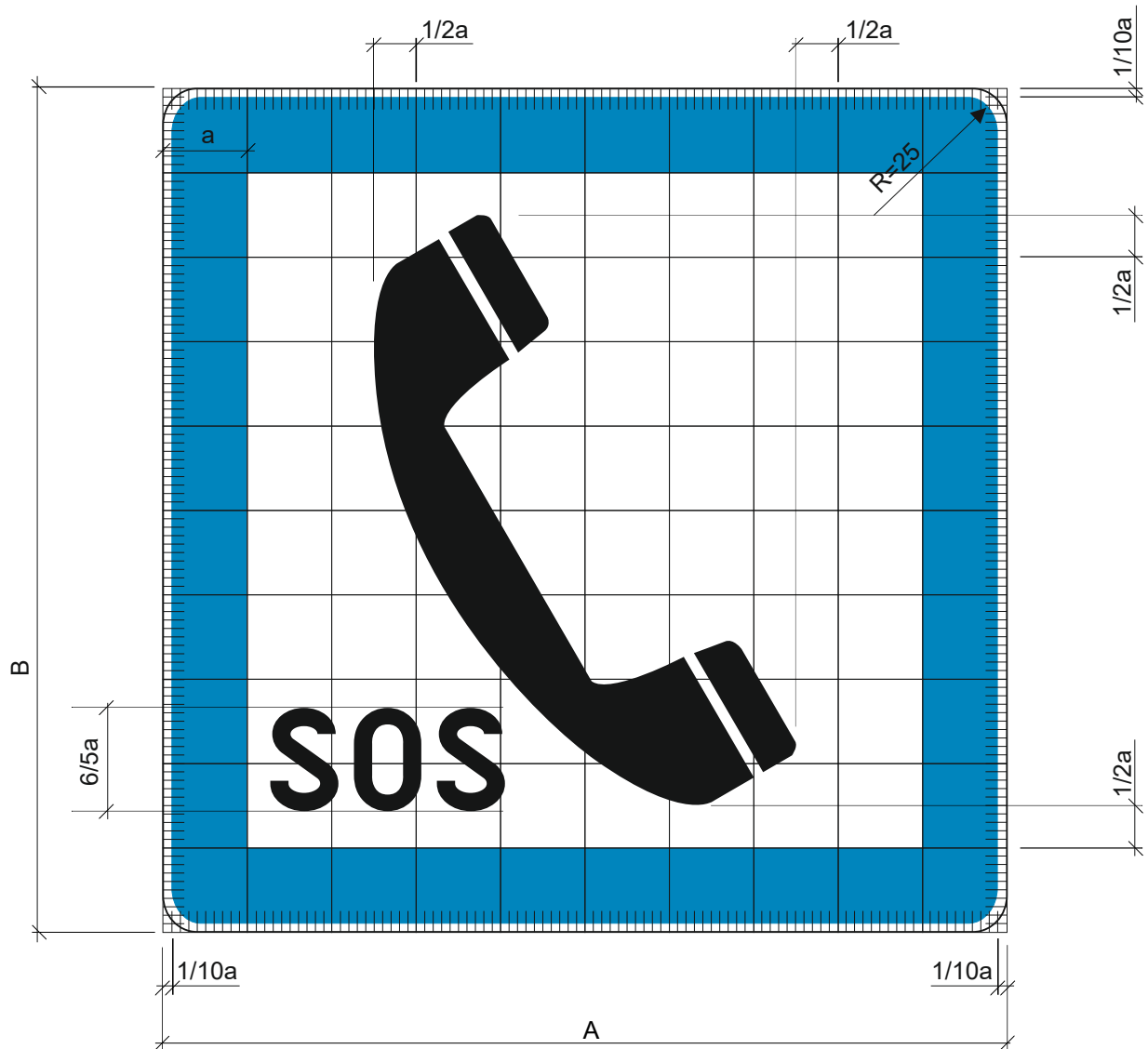


$$A = 10 a$$

$$a = 9,6,4 \text{ cm}$$

Oznaka prometnog znaka: C41-1

Značenje prometnog znaka: Telefon u slučaju nužde

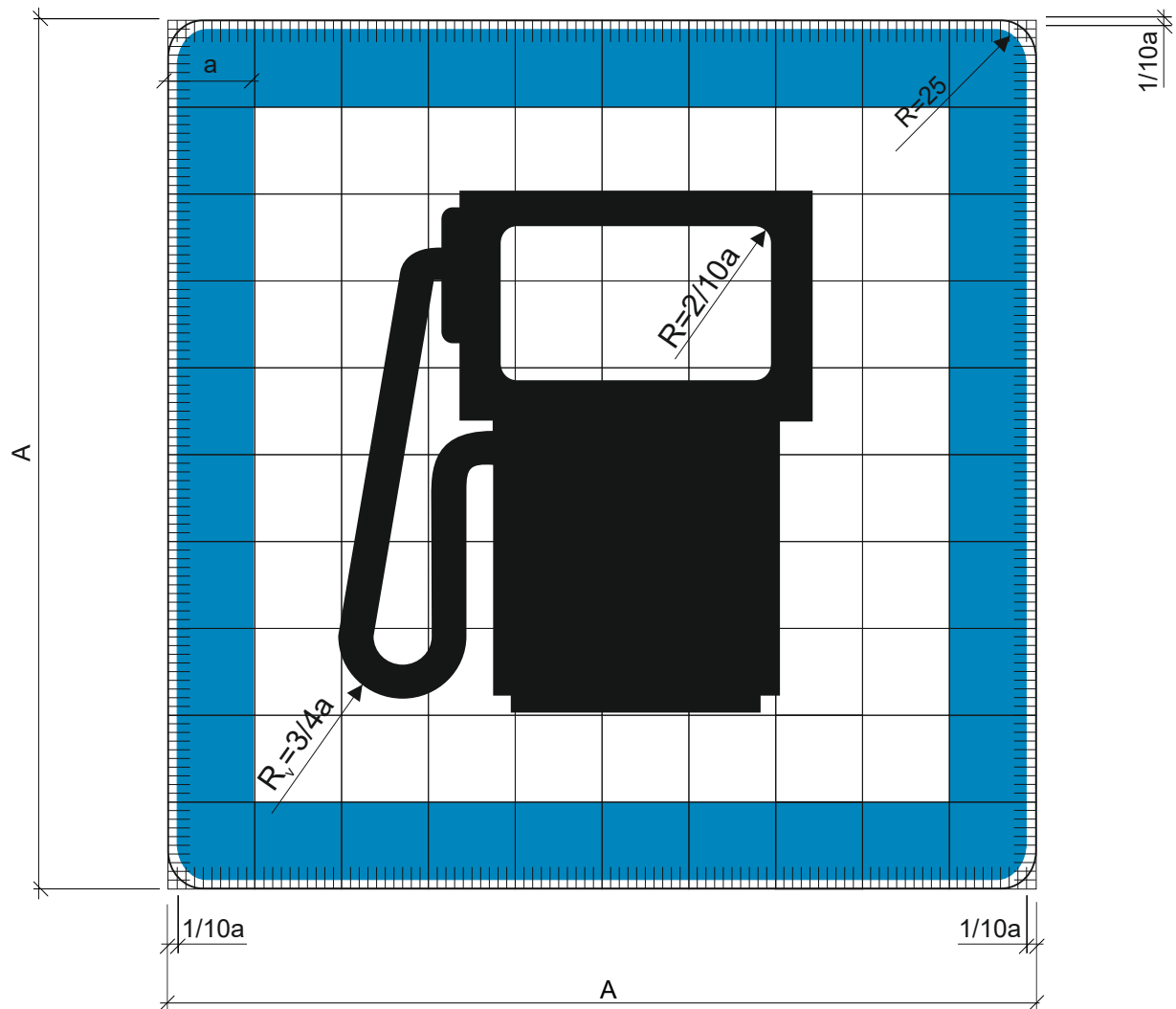


$$A = 10 a$$

$$a = 9,6,4 \text{ cm}$$

Oznaka prometnog znaka: C42

Značenje prometnog znaka: Benzinska postaja

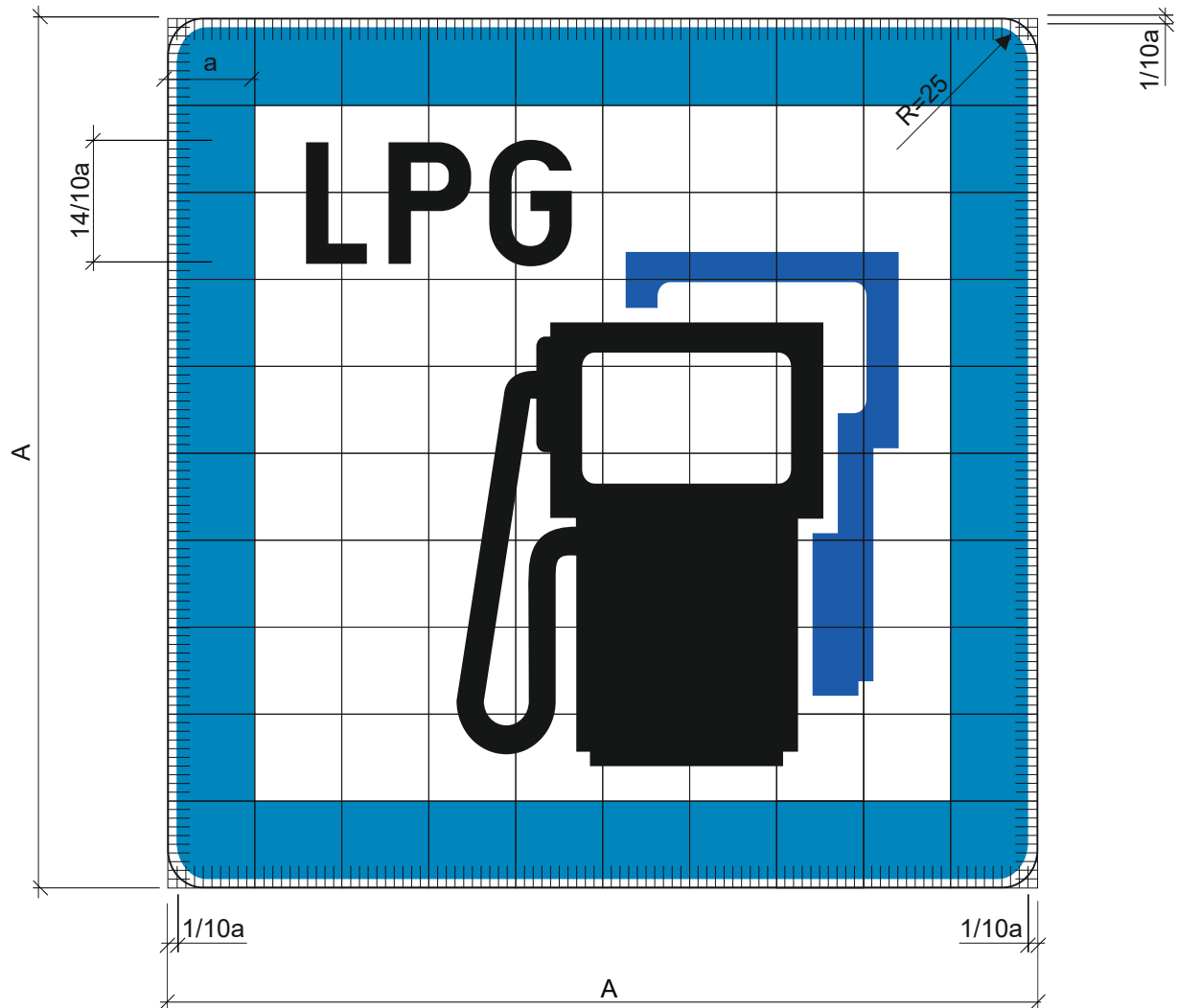


$$A = 10 a$$

$$a = 9,6,4 \text{ cm}$$

Oznaka prometnog znaka: C42-1

Značenje prometnog znaka: Benzinska postaja opskrbljena ukapljenim naftnim plinom

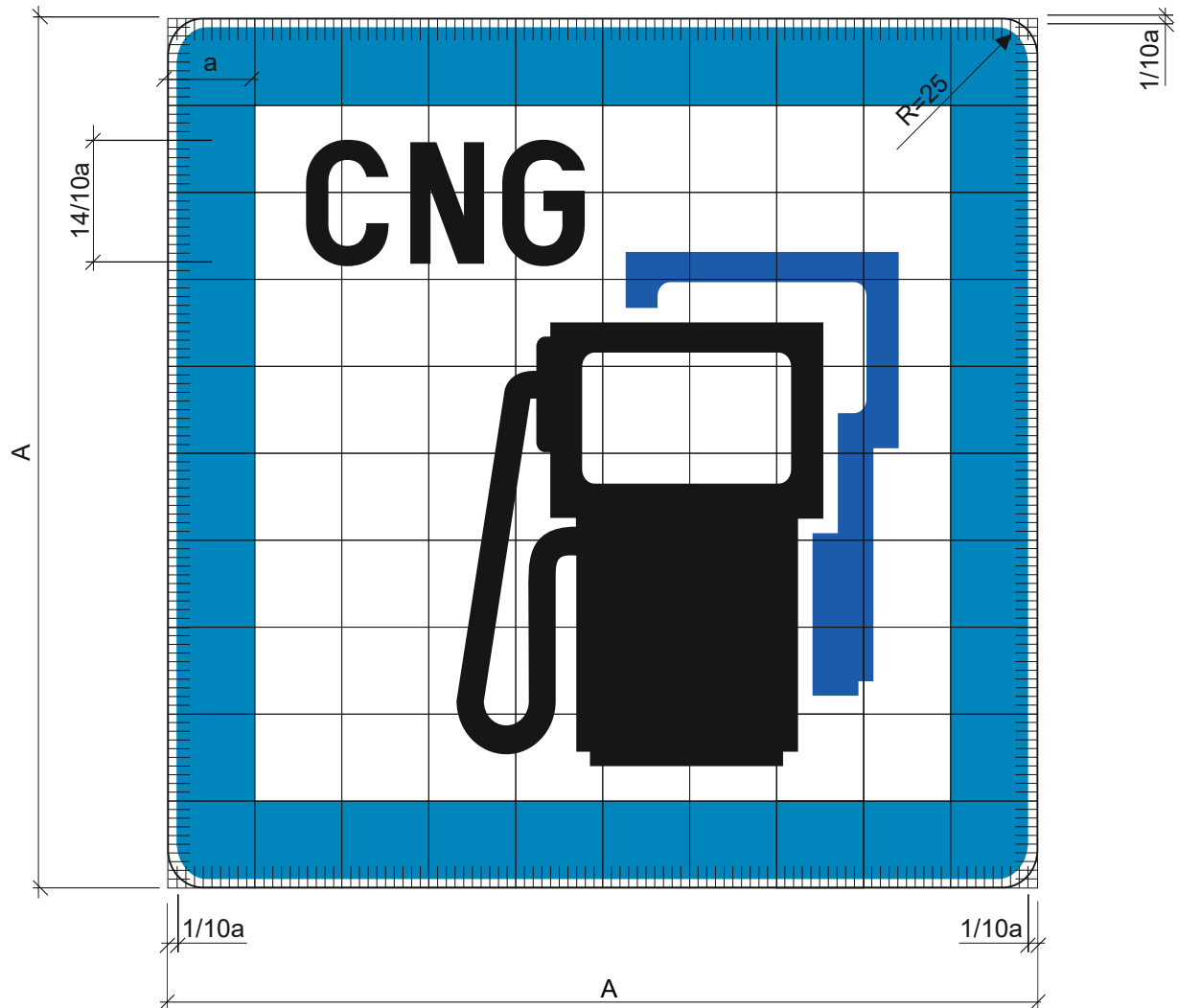


$$A = 10 a$$

$$a = 9,6,4 \text{ cm}$$

Oznaka prometnog znaka: C42-2

Značenje prometnog znaka: Benzinska postaja opskrbljena stlačenim prirodnim plinom

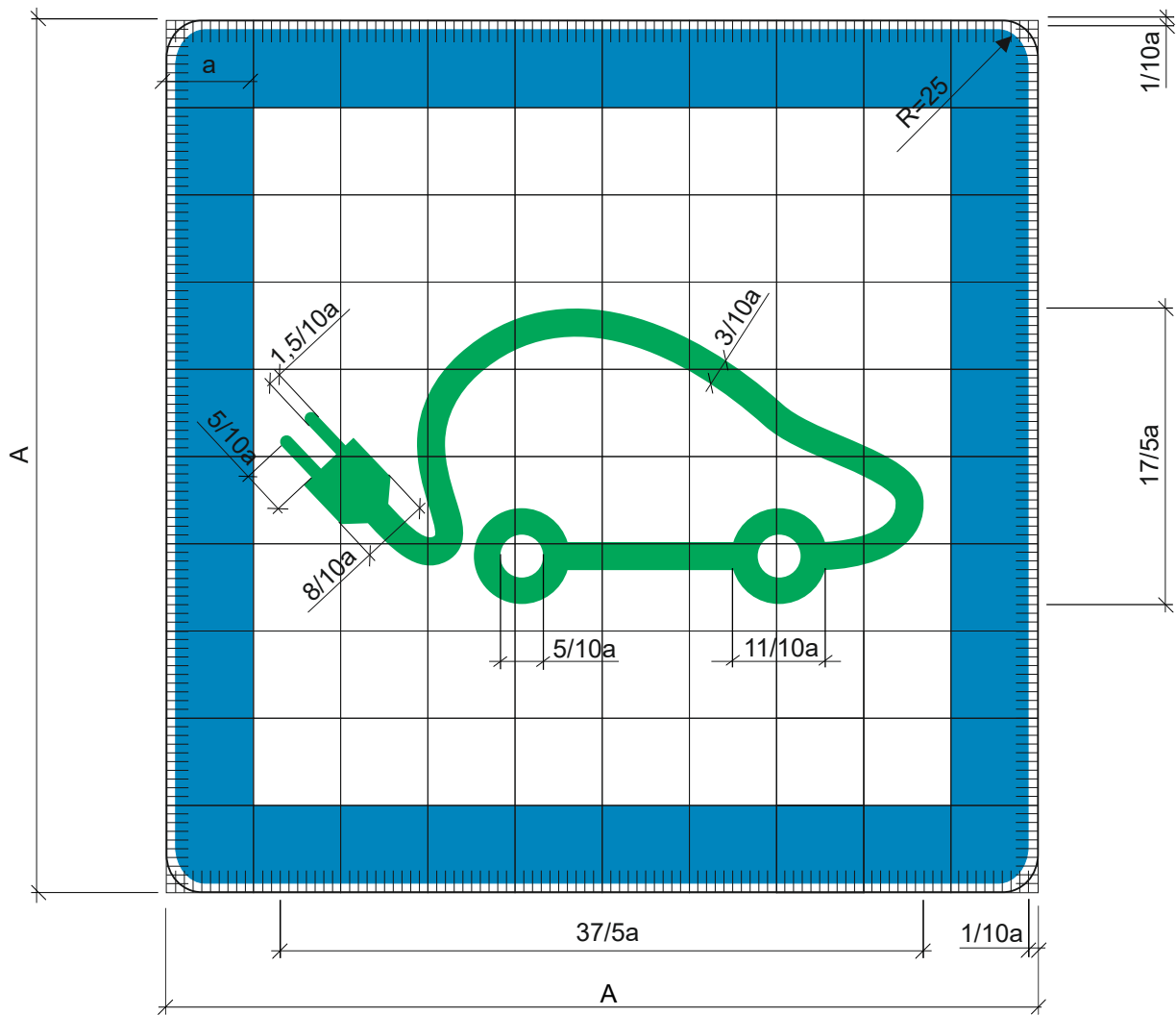


$$A = 10 a$$

$$a = 9,6,4 \text{ cm}$$

Oznaka prometnog znaka: C42-3

Značenje prometnog znaka: Postaja za punjenje električnih vozila

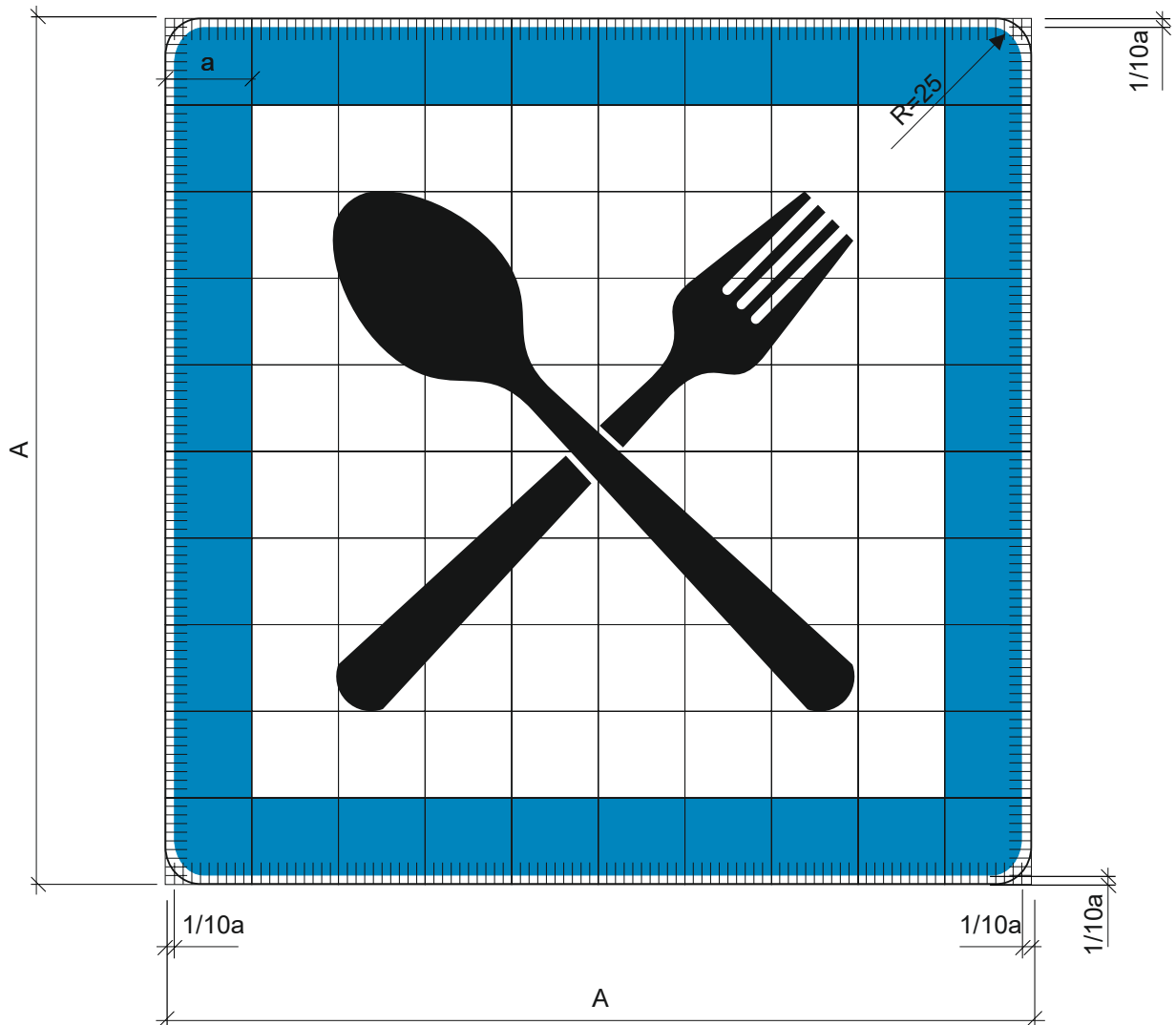


$A = 10 a$

$a = 9,6,4 \text{ cm}$

Oznaka prometnog znaka: C45

Značenje prometnog znaka: Restoran

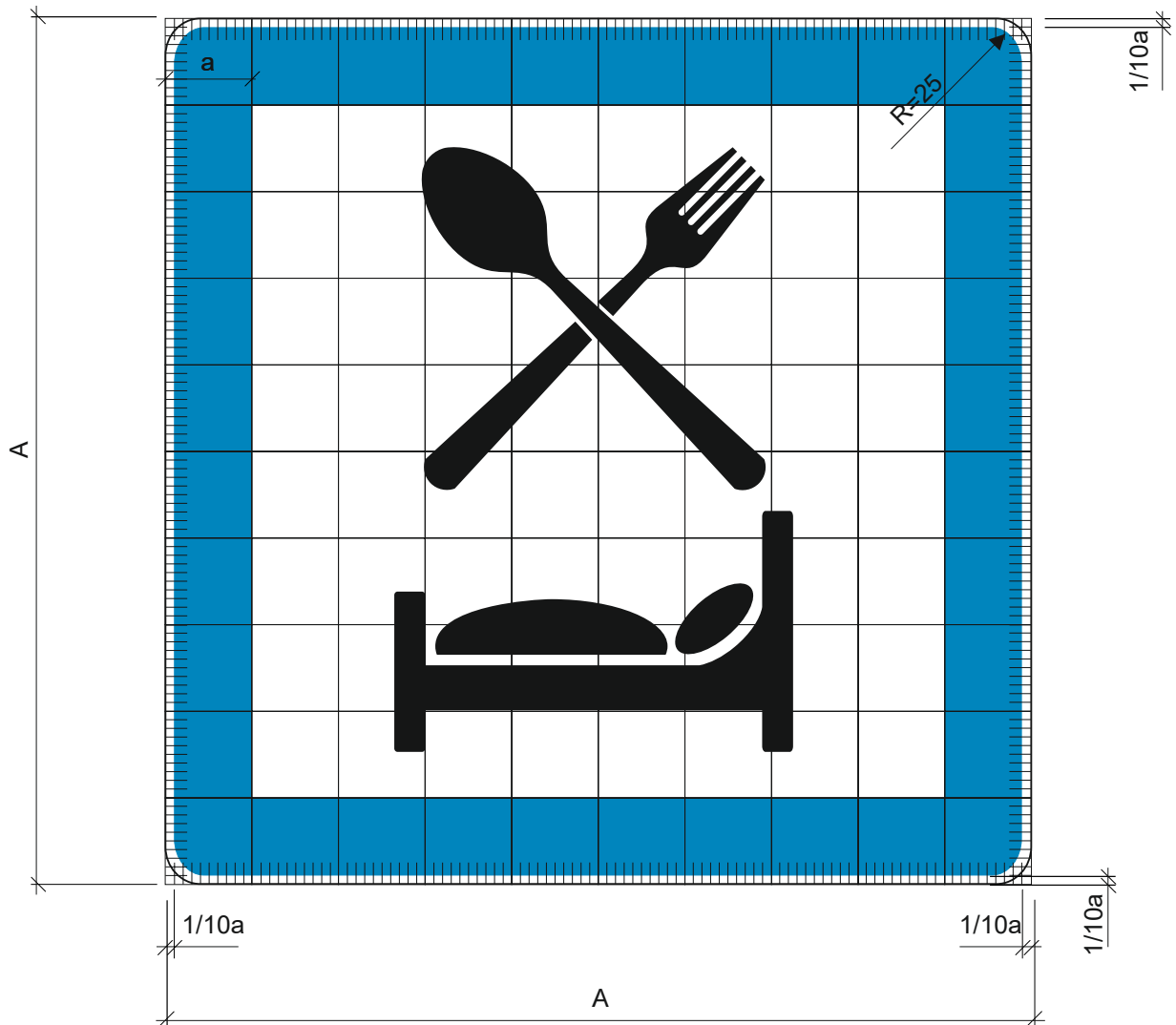


$$A = 10 a$$

$$a = 9,6,4 \text{ cm}$$

Oznaka prometnog znaka: C45-1

Značenje prometnog znaka: Prehrambeno - smještajni objekt

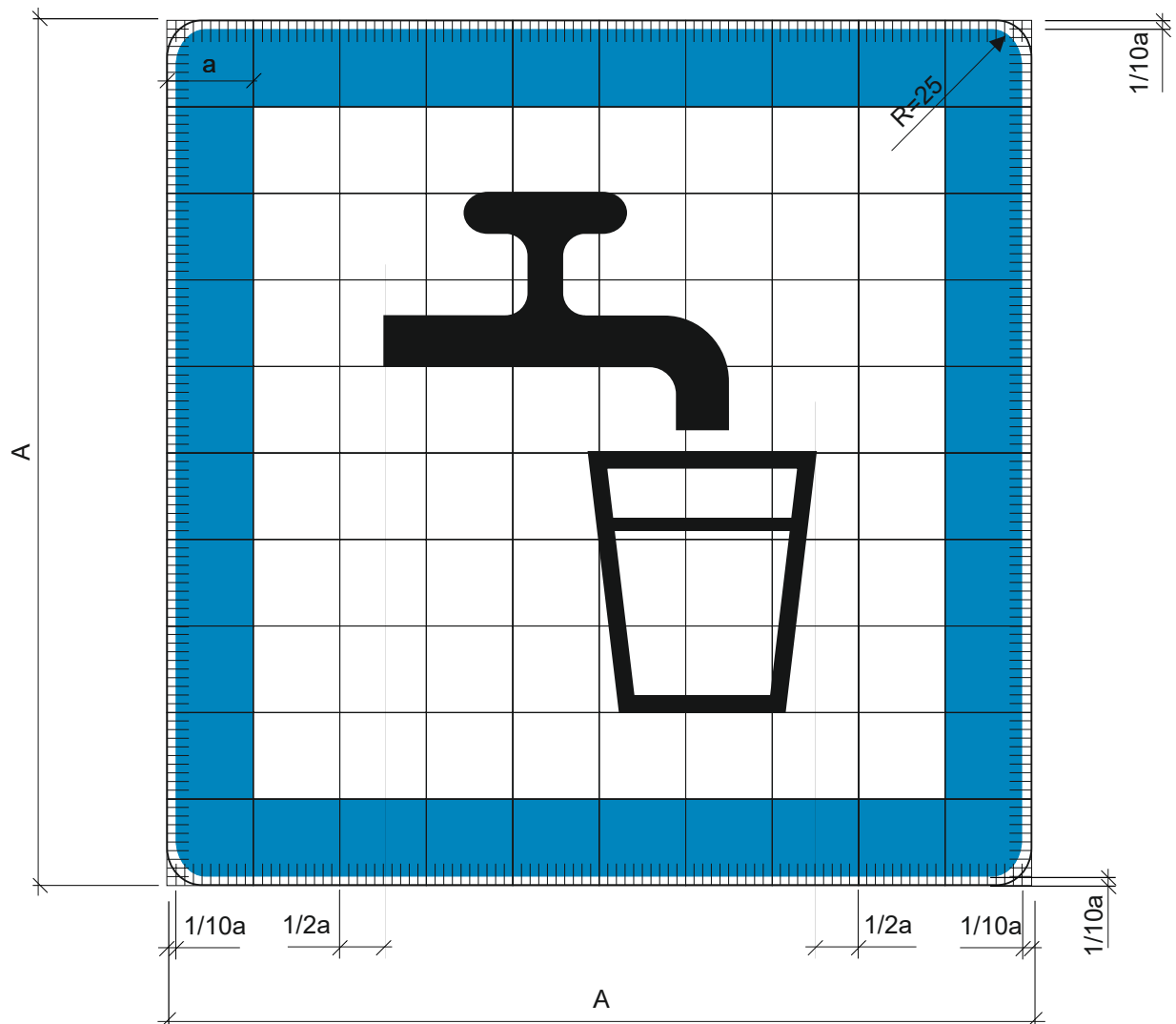


$$A = 10 a$$

$$a = 9,6,4 \text{ cm}$$

Oznaka prometnog znaka: C46

Značenje prometnog znaka: Pitka voda

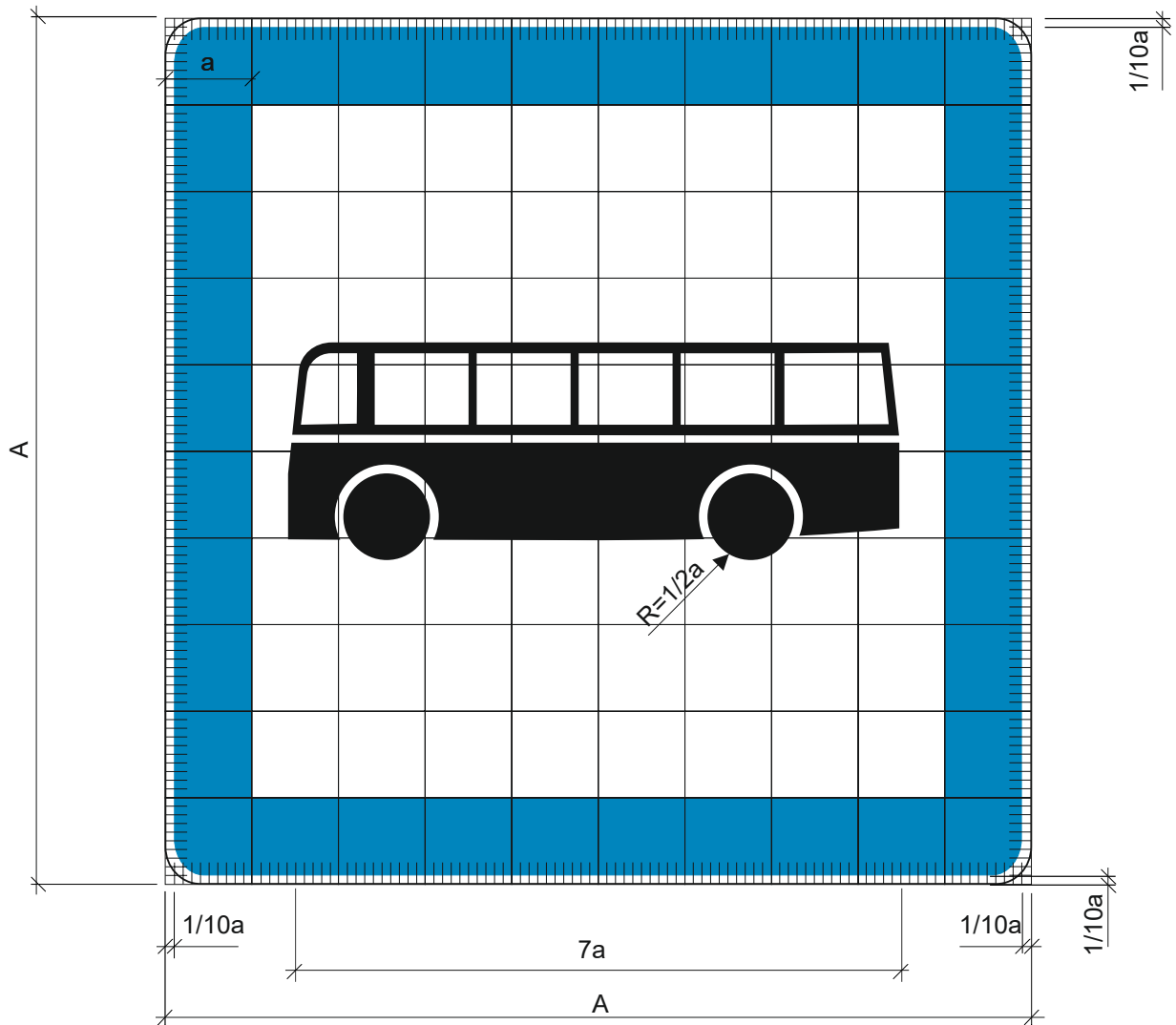


$$A = 10 a$$

$$a = 9,6,4 \text{ cm}$$

Oznaka prometnog znaka: C47

Značenje prometnog znaka: Stajalište autobusa

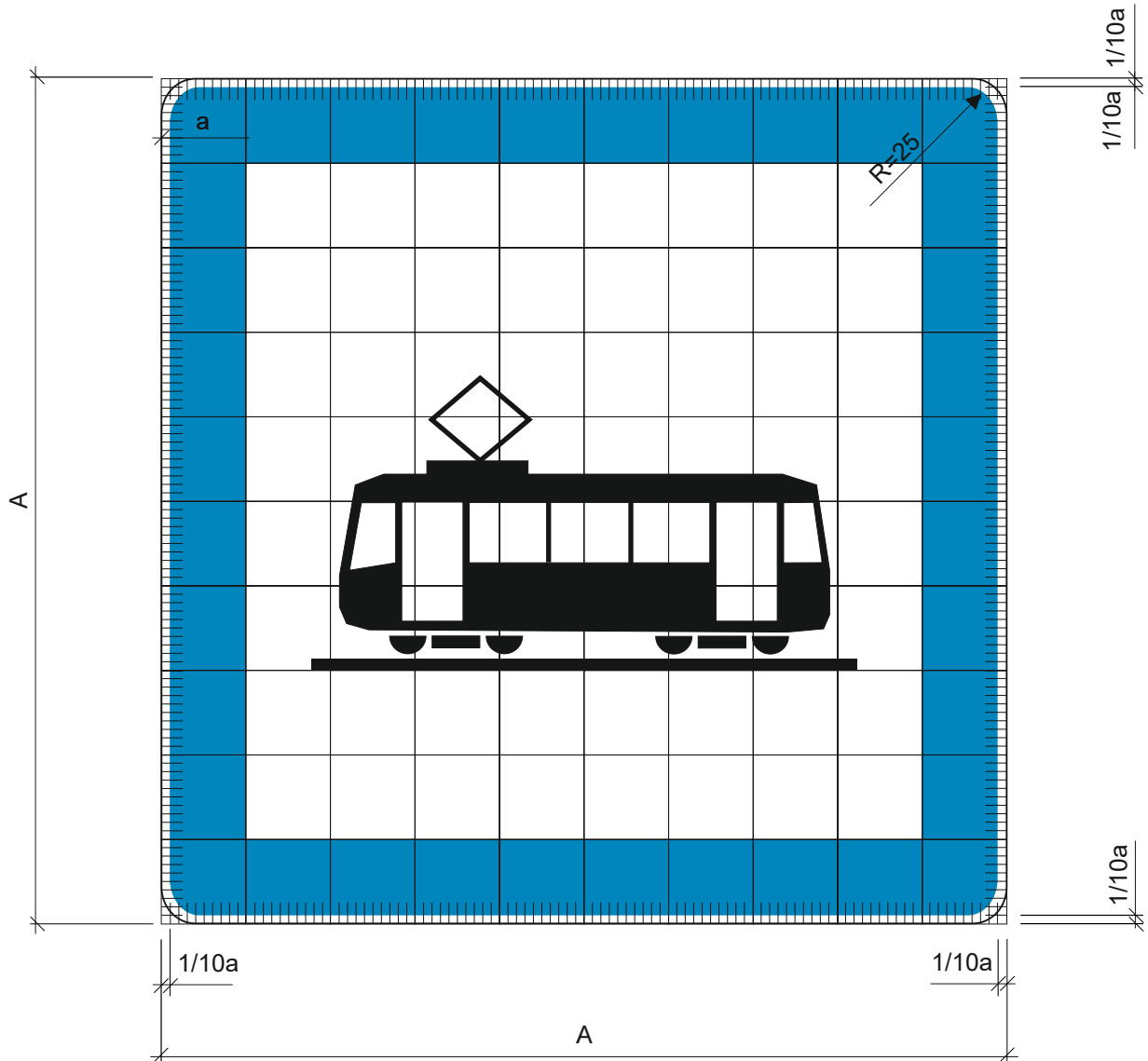


$$A = 10 a$$

$$a = 9,6,4 \text{ cm}$$

Oznaka prometnog znaka: C48

Značenje prometnog znaka: Stajalište tramvaja

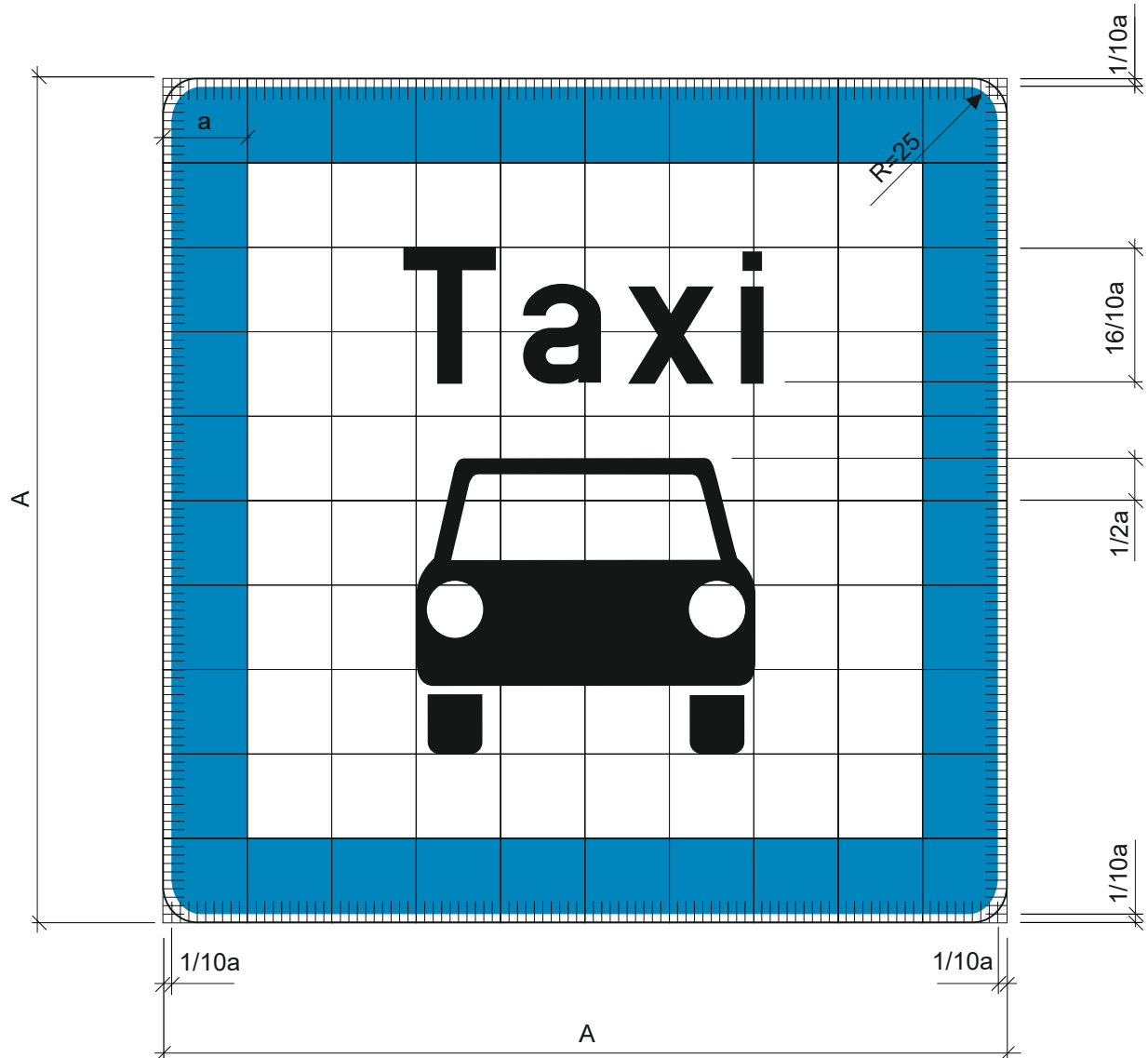


$$A = 10 a$$

$$a = 9,6,4 \text{ cm}$$

Oznaka prometnog znaka: C49

Značenje prometnog znaka: Taxi stajalište



$A = 10 a$

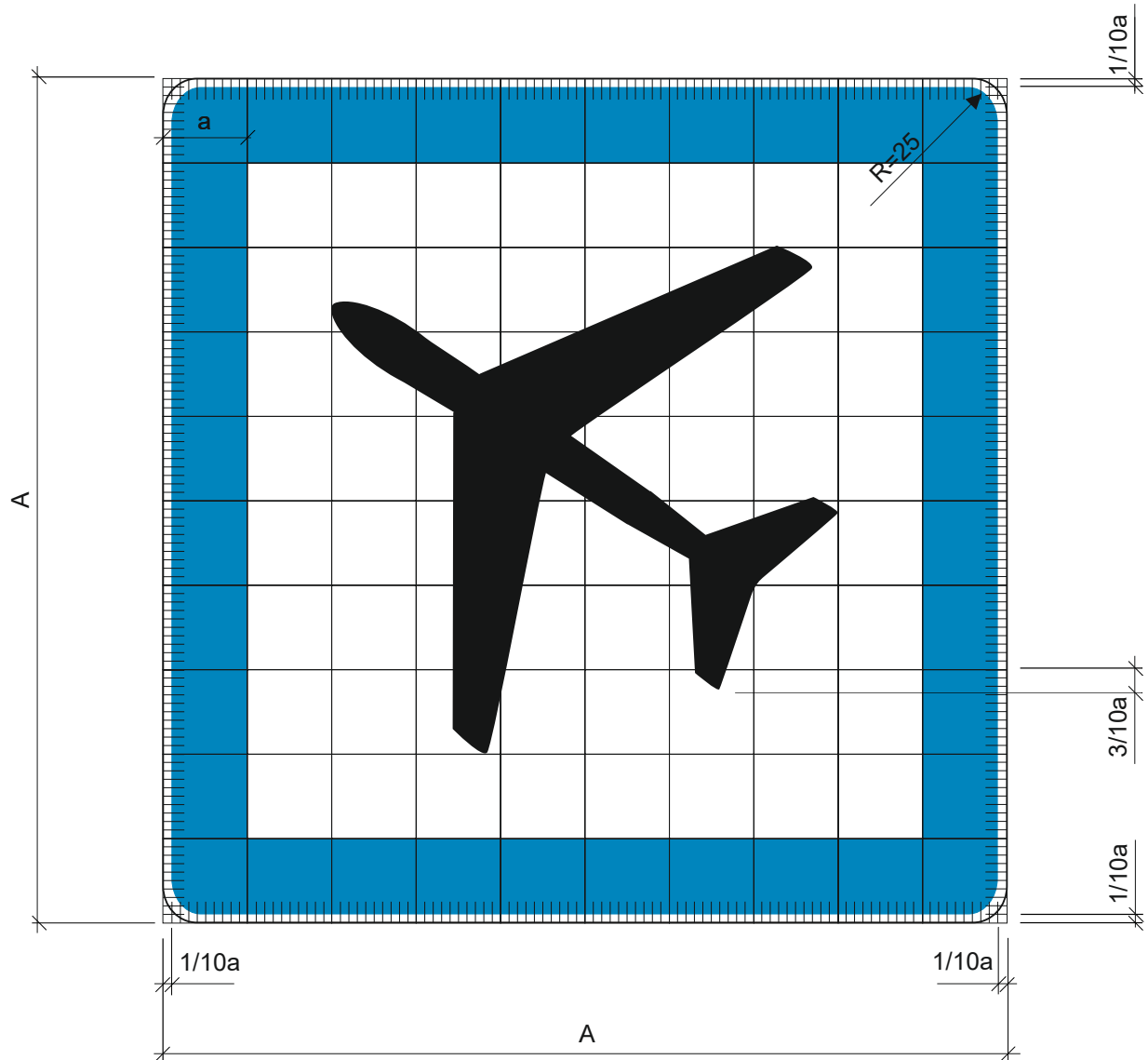
$a = 9,6,4 \text{ cm}$

Posebne odredbe:

- Za ispisivanje natpisa koristi se usko pismo prema odredbama hrvatskog tehničkog pisma.

Oznaka prometnog znaka: C50

Značenje prometnog znaka: Zračna luka

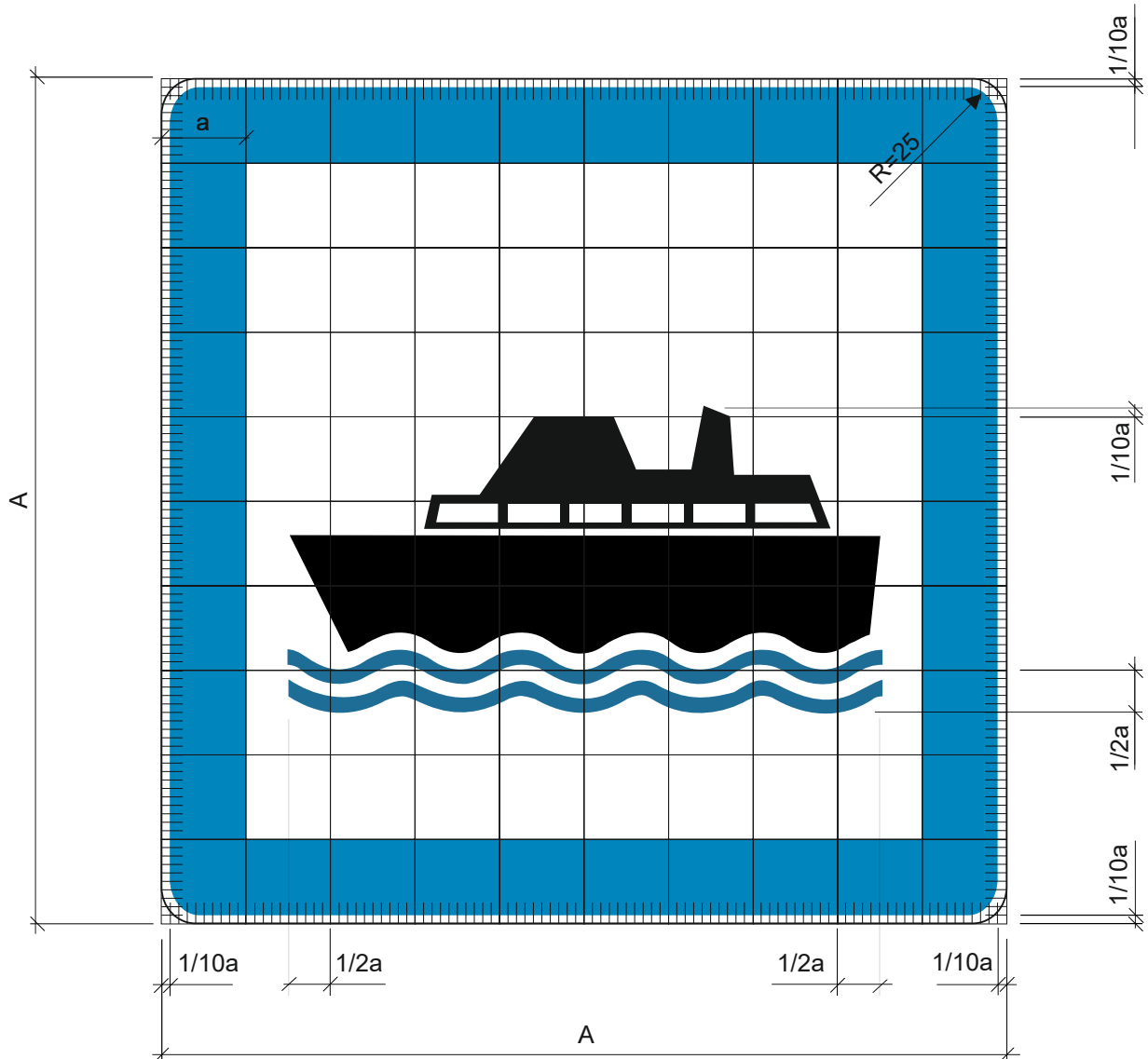


$$A = 10a$$

$$a = 9,6,4 \text{ cm}$$

Oznaka prometnog znaka: C51

Značenje prometnog znaka: Luka - pristanište

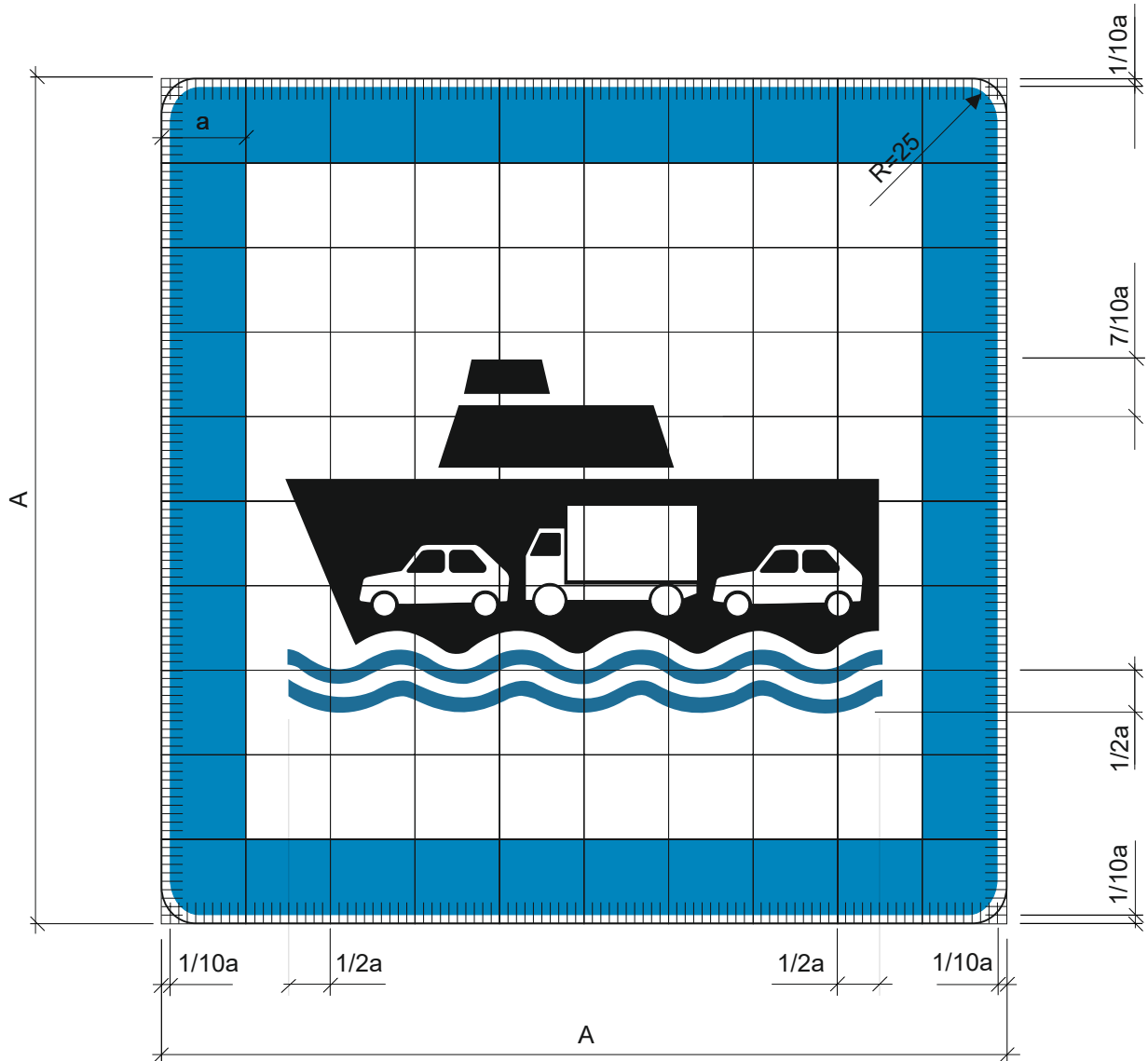


$$A = 10 a$$

$$a = 9,6,4 \text{ cm}$$

Oznaka prometnog znaka: C51-1

Značenje prometnog znaka: Trajektno pristanište

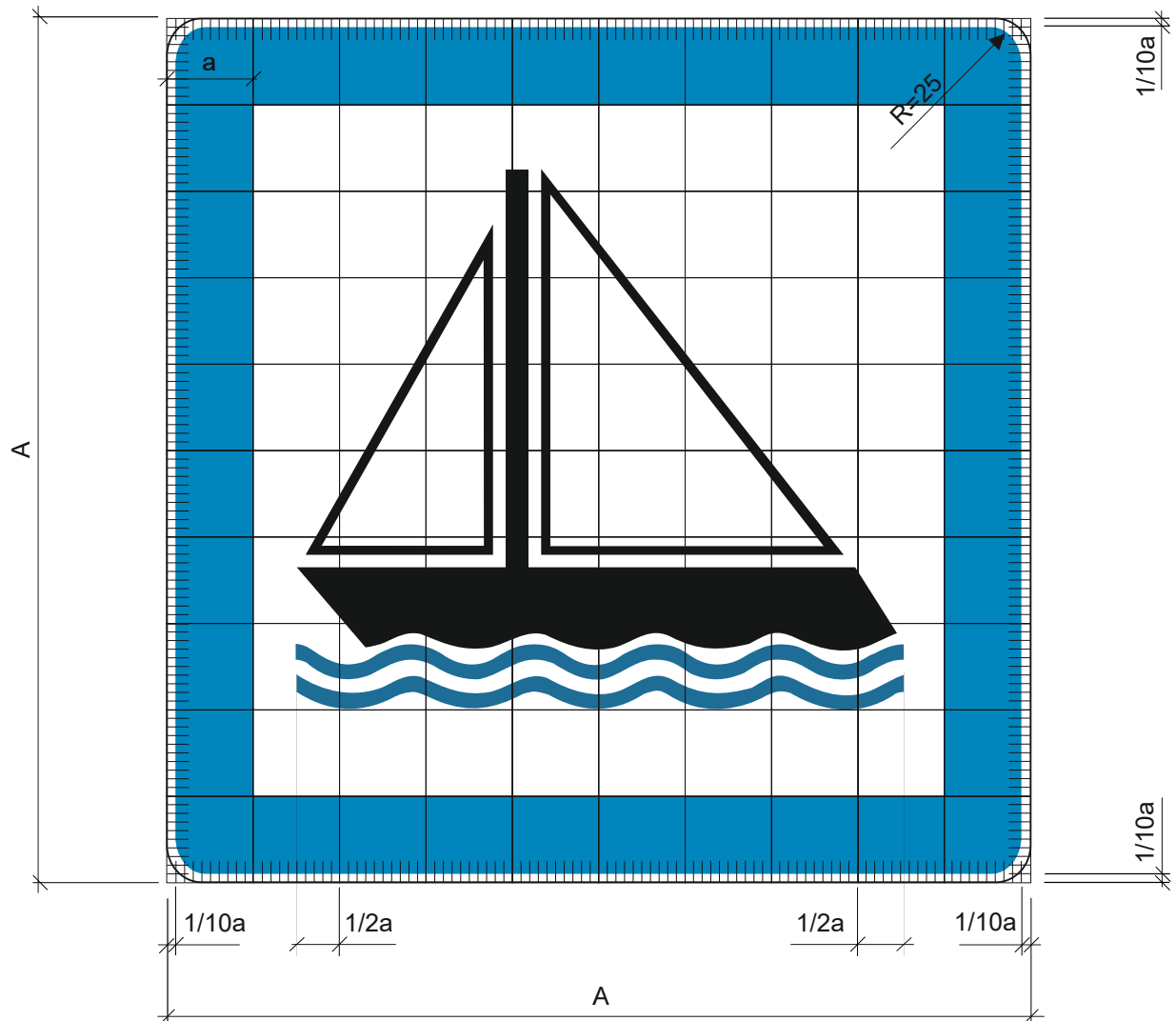


$$A = 10 a$$

$$a = 9,6,4 \text{ cm}$$

Oznaka prometnog znaka: C52

Značenje prometnog znaka: Marina

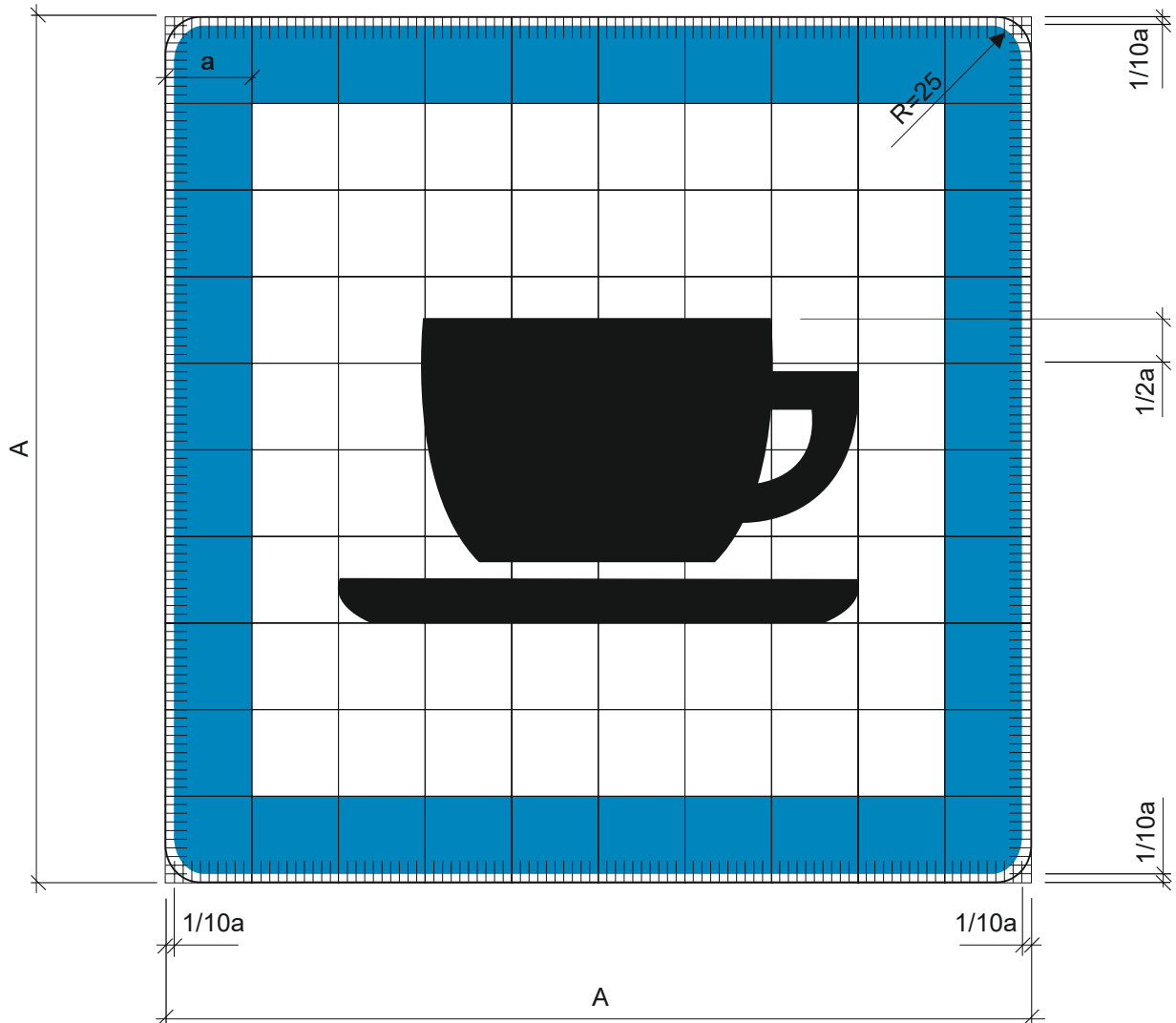


$$A = 10a$$

$$a = 9,6,4 \text{ cm}$$

Oznaka prometnog znaka: C53

Značenje prometnog znaka: Kavana

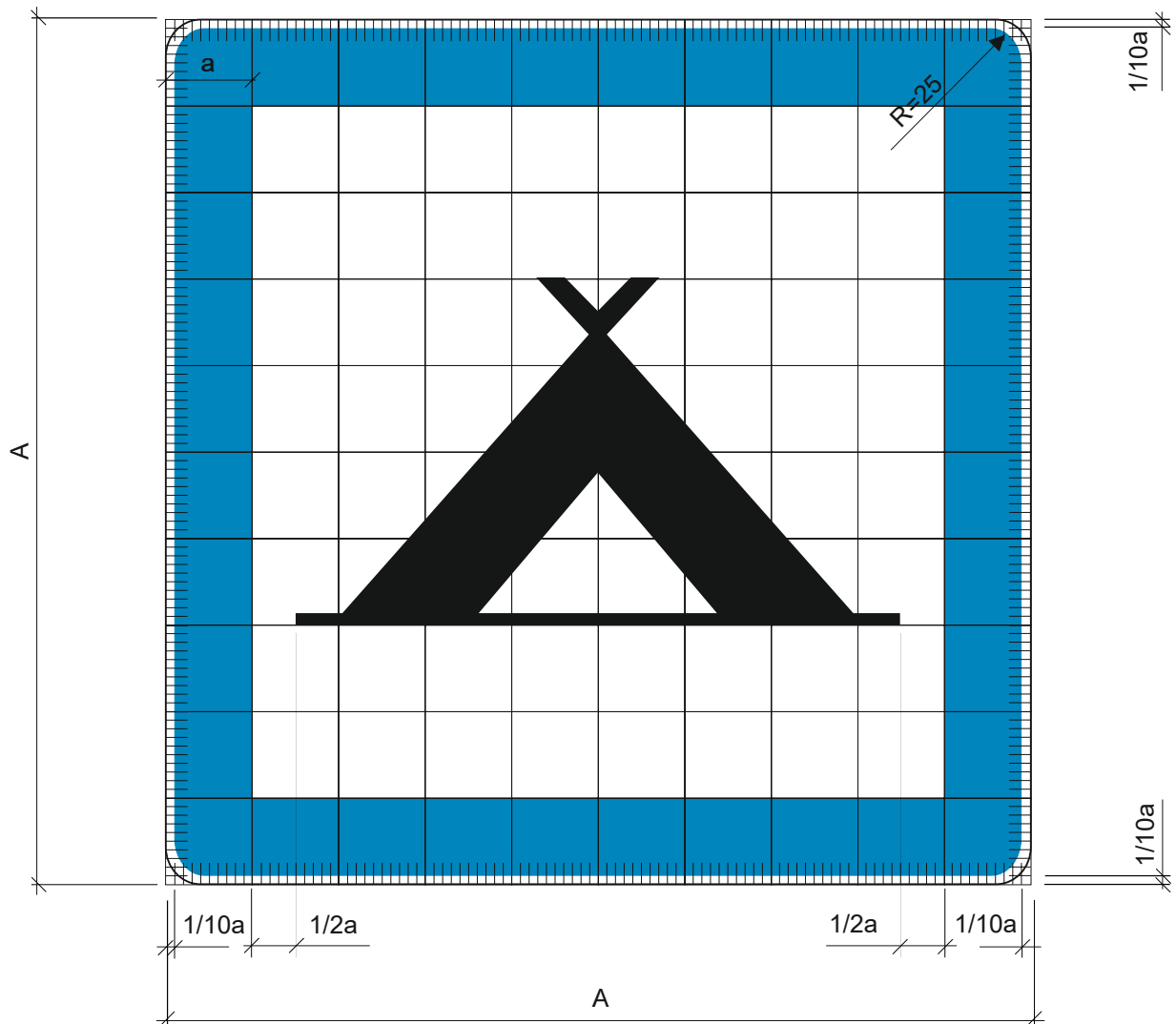


$$A = 10 a$$

$$a = 9,6,4 \text{ cm}$$

Oznaka prometnog znaka: C54

Značenje prometnog znaka: Teren za kampiranje pod šatorima

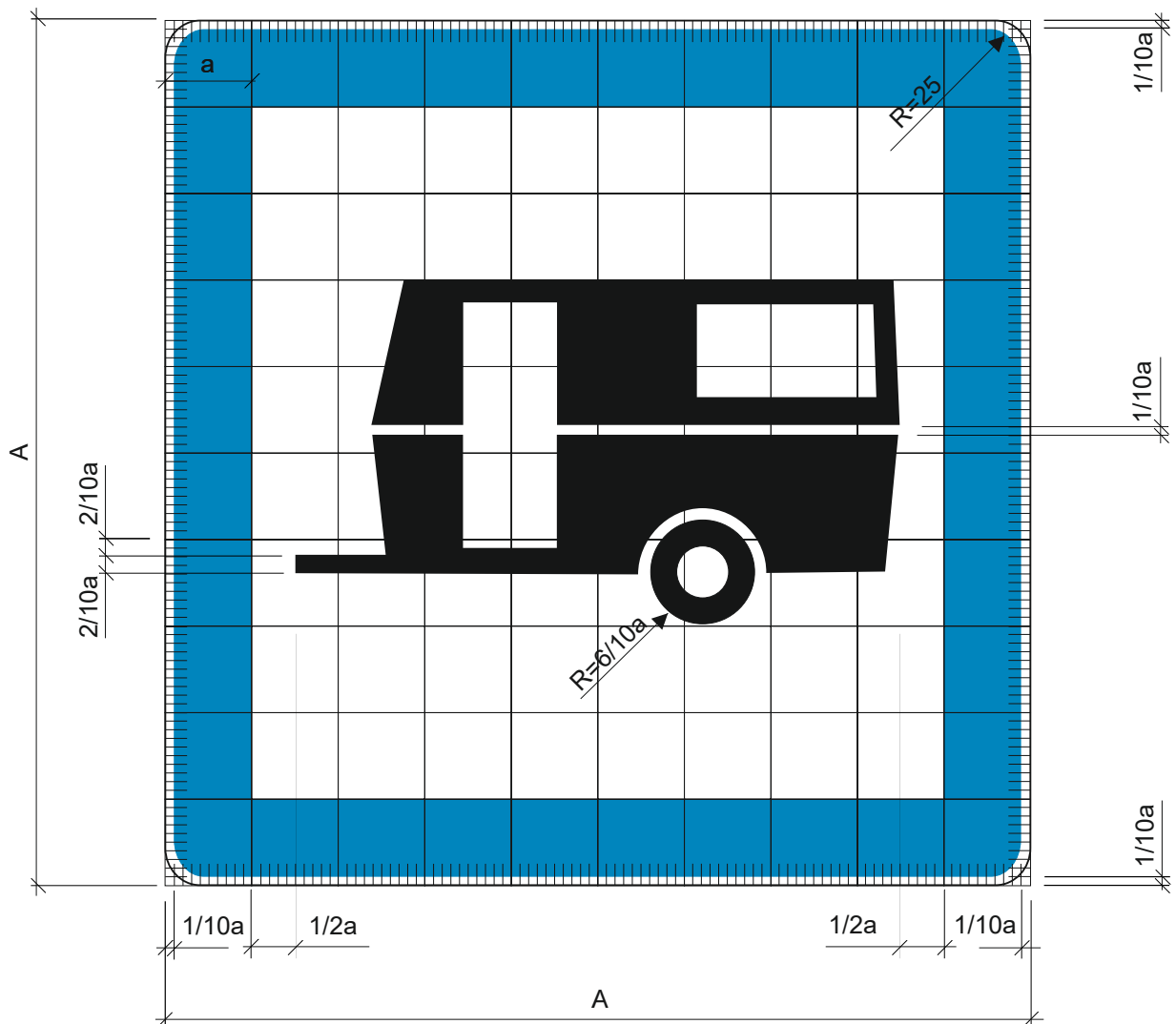


$$A = 10a$$

$$a = 9,6,4 \text{ cm}$$

Oznaka prometnog znaka: C54-1

Značenje prometnog znaka: Teren za boravak u prikolicama

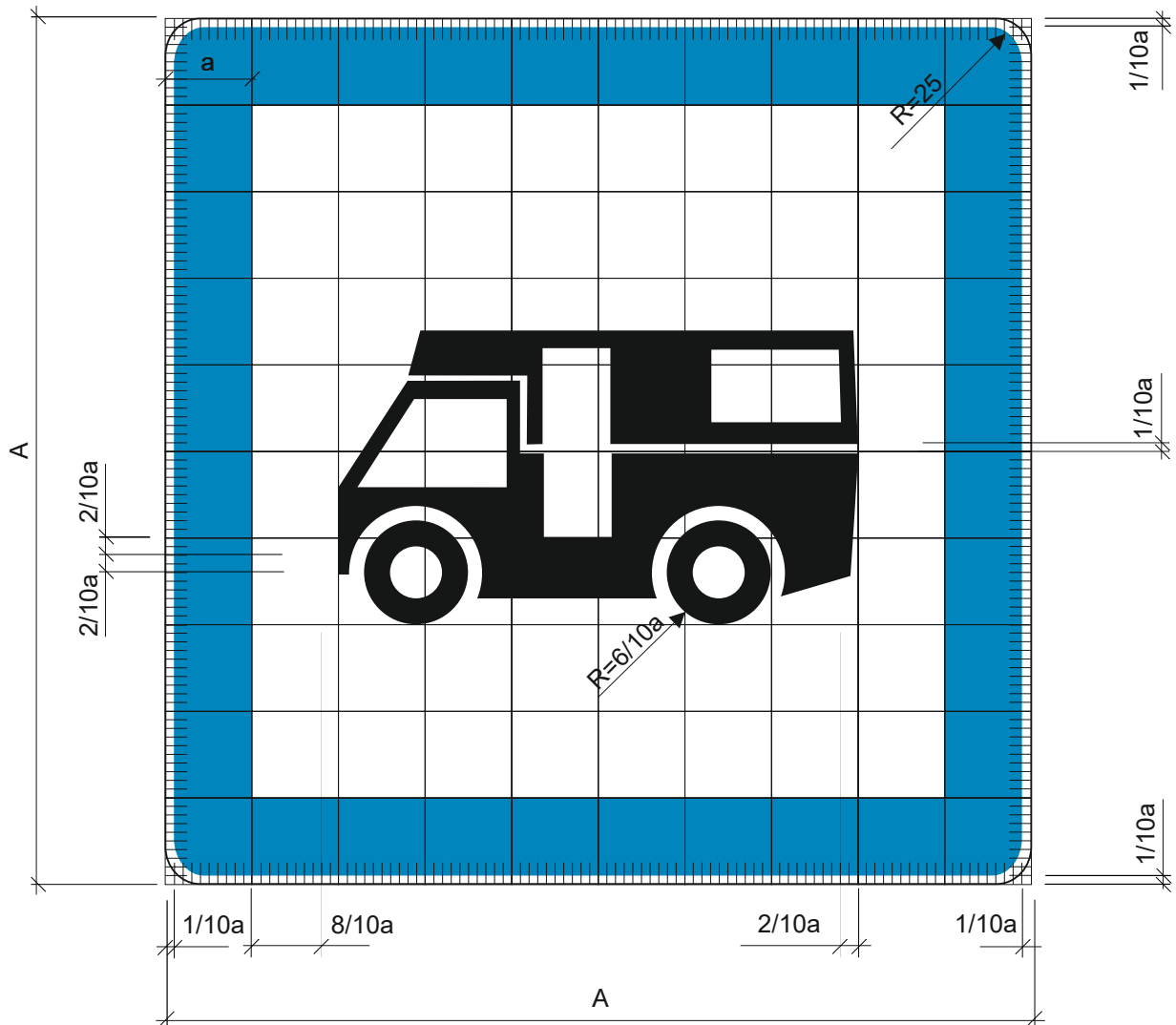


$$A = 10 a$$

$$a = 9,6,4 \text{ cm}$$

Oznaka prometnog znaka: C54-2

Značenje prometnog znaka: Teren za boravak u vozilima

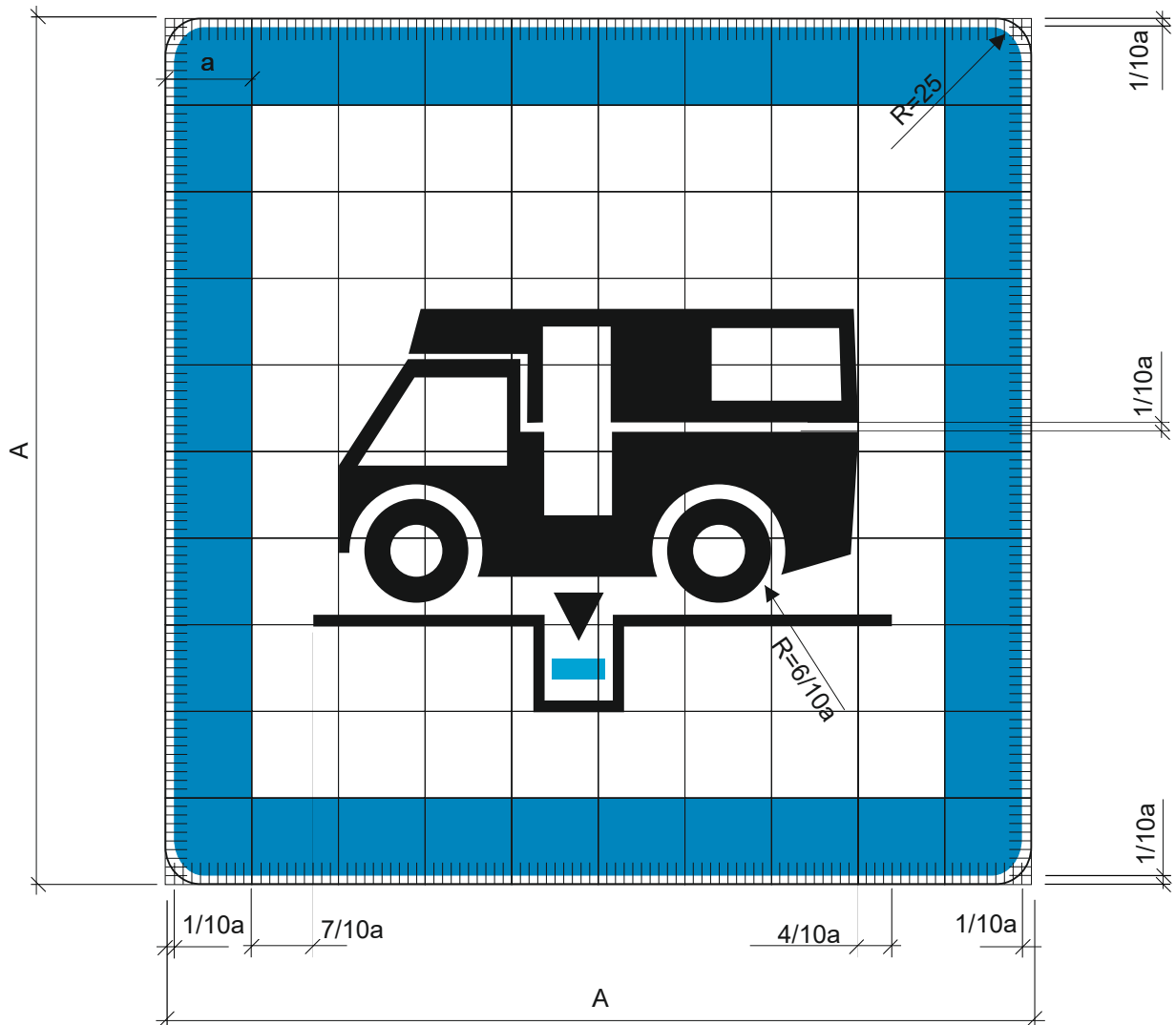


$A = 10 a$

$a = 9,6,4 \text{ cm}$

Oznaka prometnog znaka: C54-3

Značenje prometnog znaka: Mjesto za ispušt otpadnih voda iz kamperskih vozila

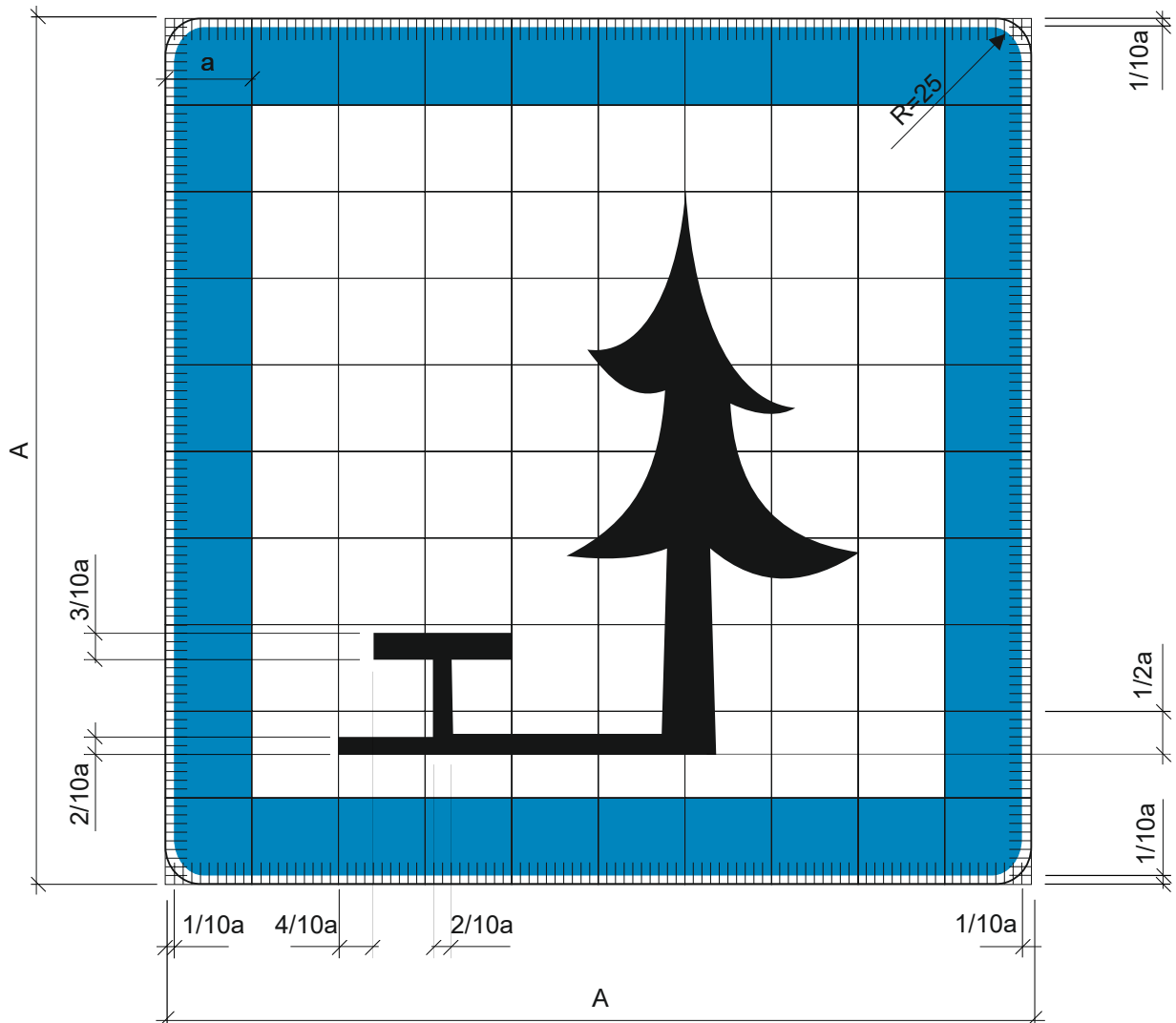


$$A = 10 a$$

$$a = 9,6,4 \text{ cm}$$

Oznaka prometnog znaka: C55

Značenje prometnog znaka: Teren uređen za izletnike

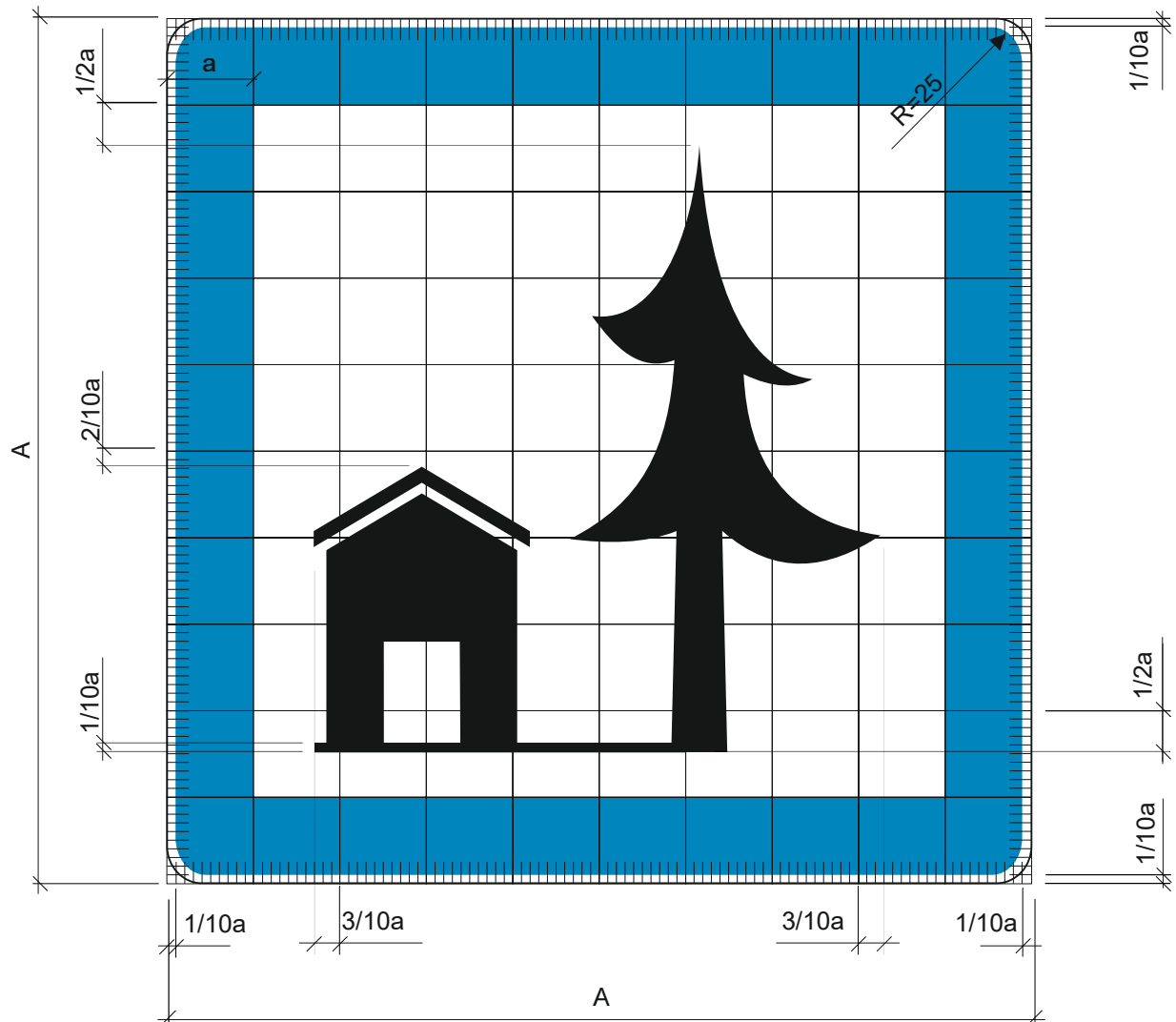


$$A = 10a$$

$$a = 9,6,4 \text{ cm}$$

Oznaka prometnog znaka: C56

Značenje prometnog znaka: Planinarski dom

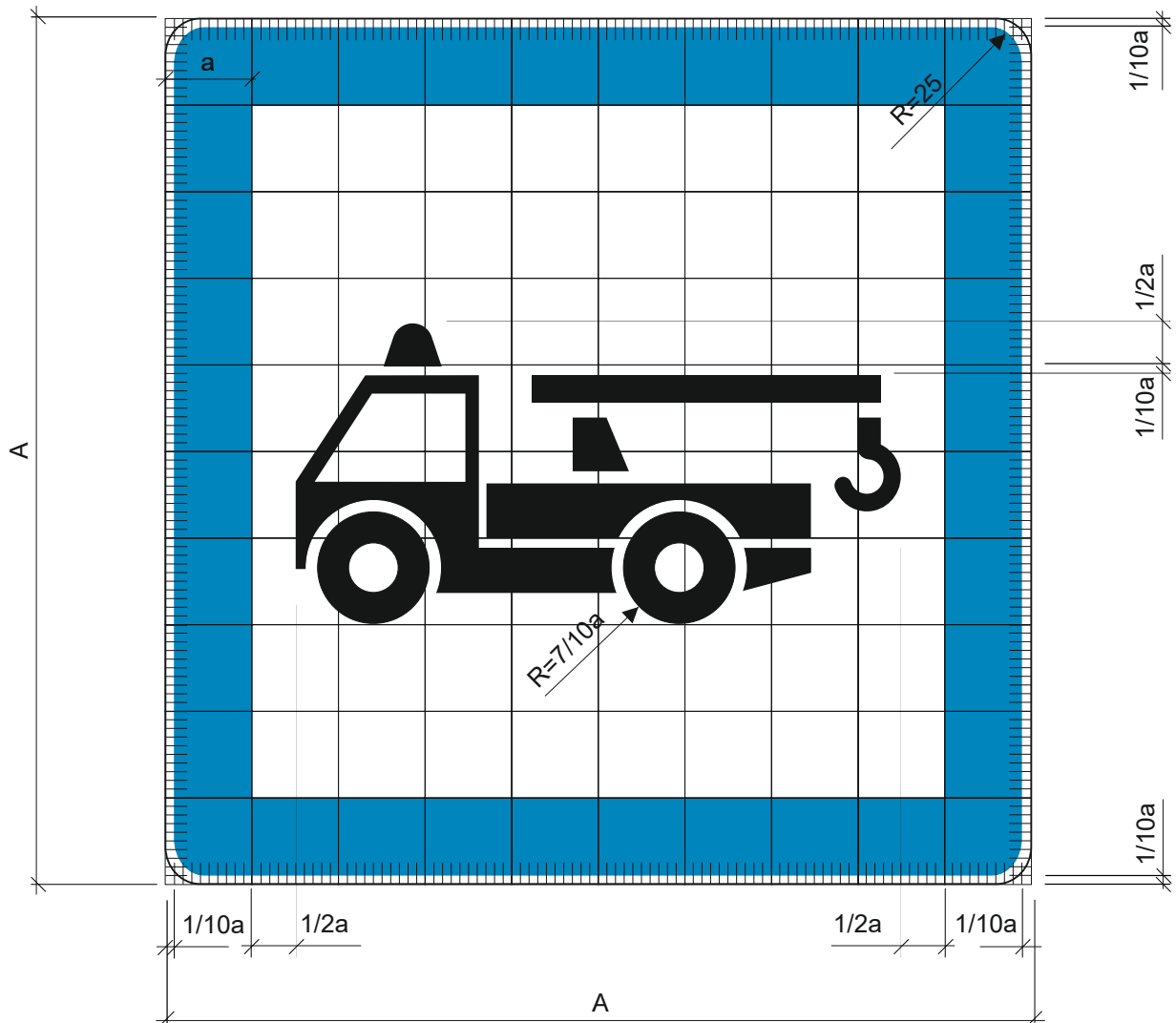


$$A = 10 a$$

$$a = 9,6,4 \text{ cm}$$

Oznaka prometnog znaka: C58

Značenje prometnog znaka: Vozilo za pomoć na cesti

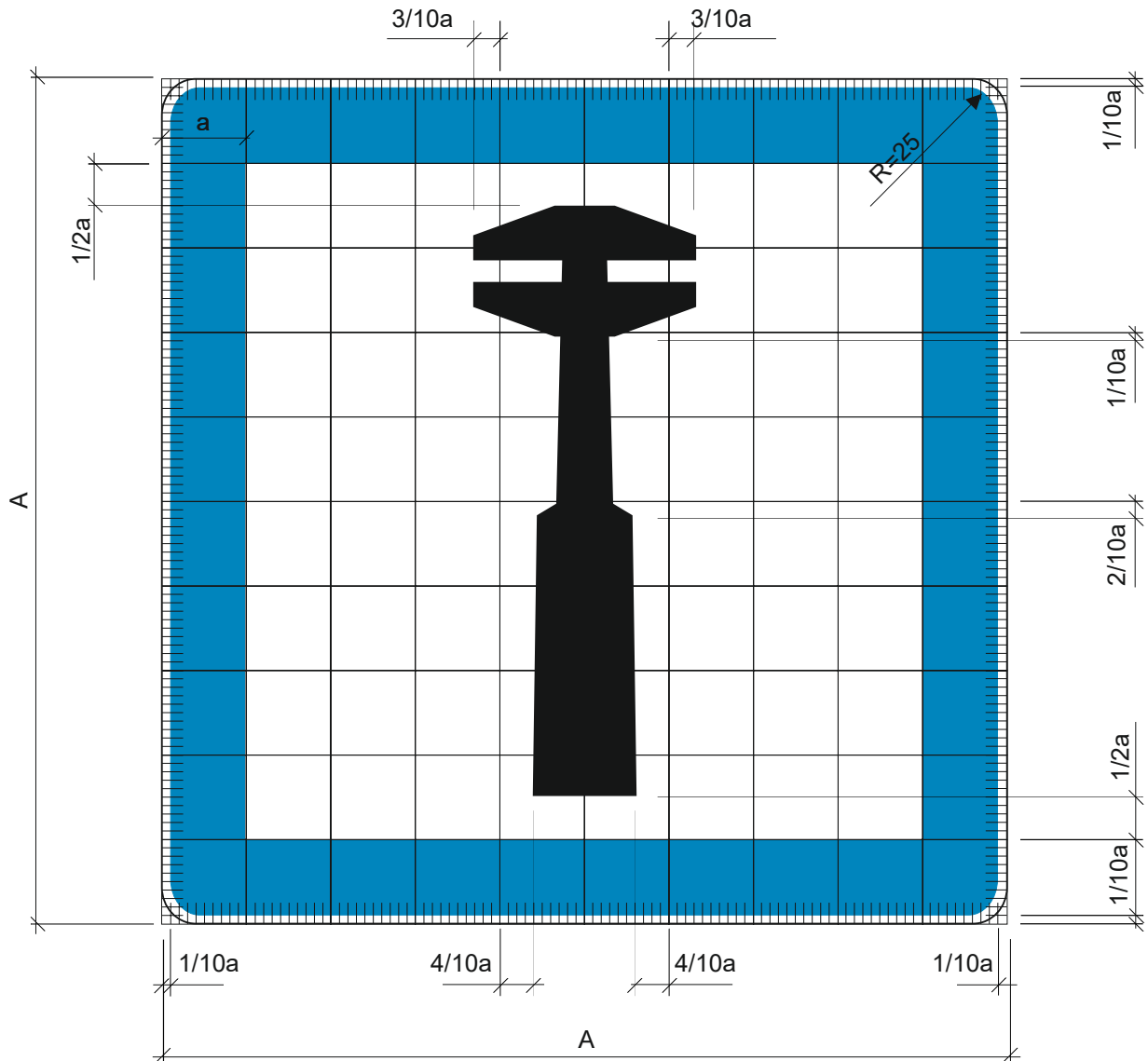


$$A = 10a$$

$$a = 9,6,4 \text{ cm}$$

Oznaka prometnog znaka: C59

Značenje prometnog znaka: Radionica za popravak vozila i/ili popravak pneumatika

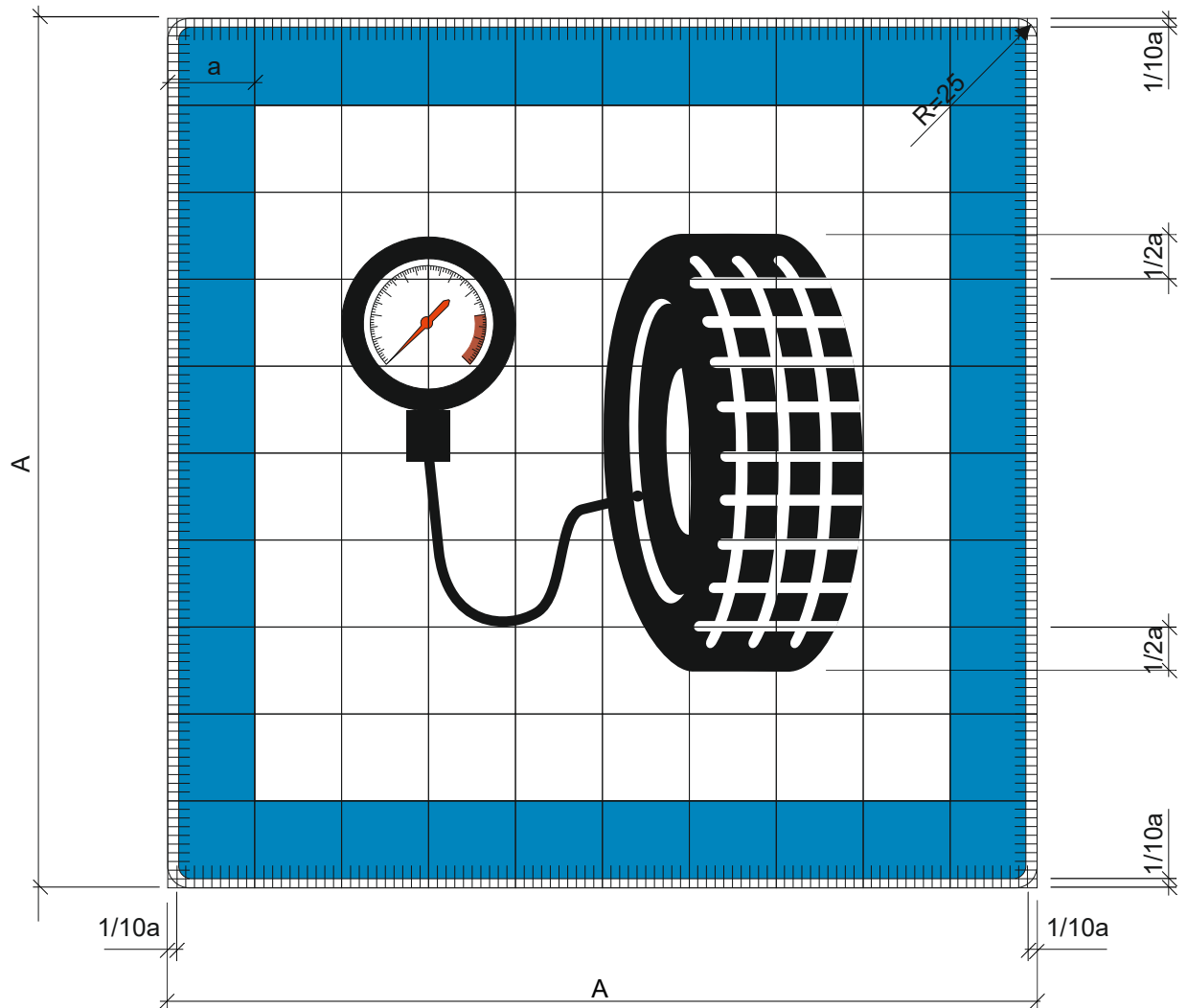


$$A = 10a$$

$$a = 9,6,4 \text{ cm}$$

Oznaka prometnog znaka: C59-1

Značenje prometnog znaka: Radionica za popravak pneumatika

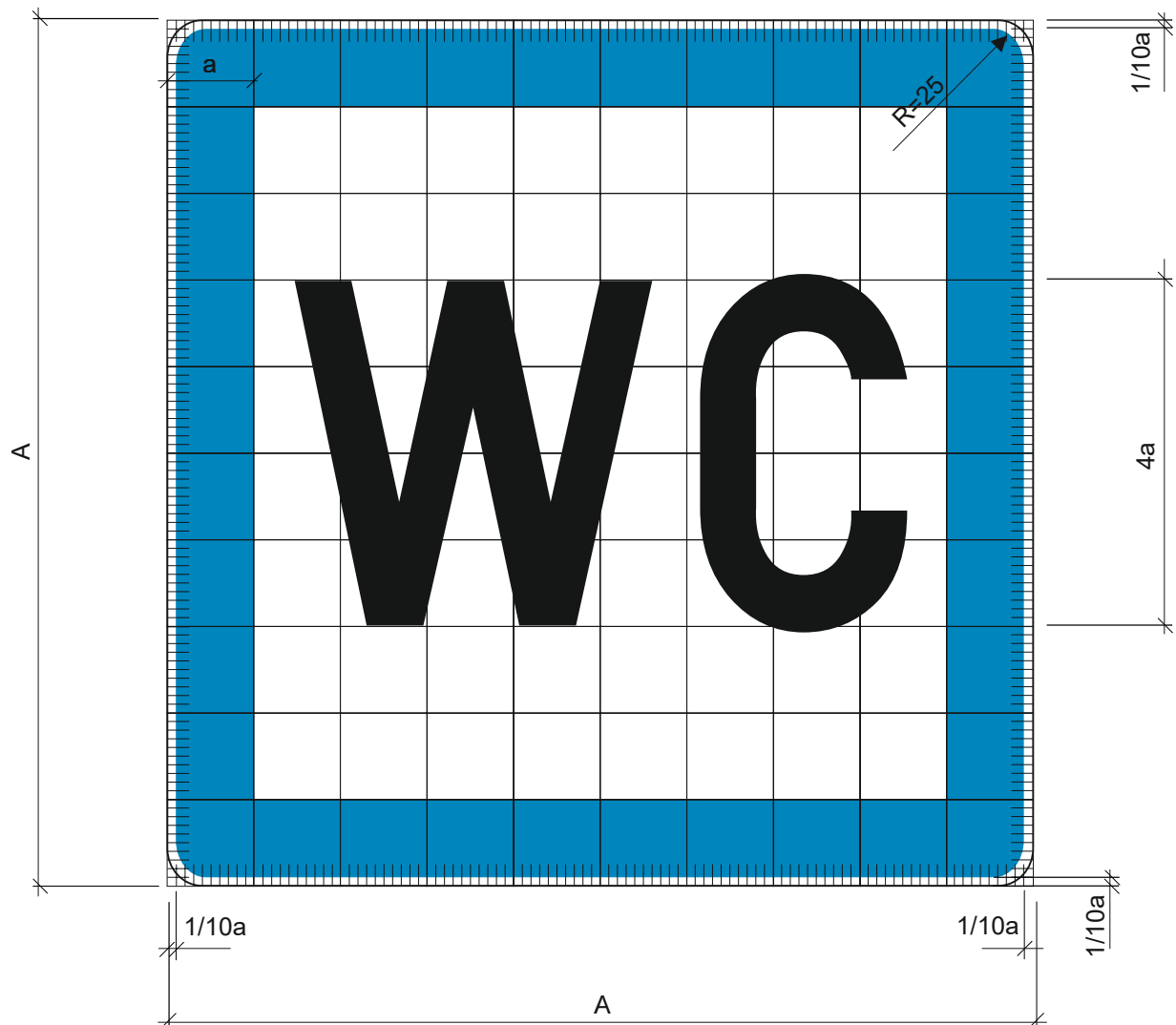


$$A = 10 a$$

$$a = 9,6,4 \text{ cm}$$

Oznaka prometnog znaka: C60

Značenje prometnog znaka: WC



$$A = 10 a$$

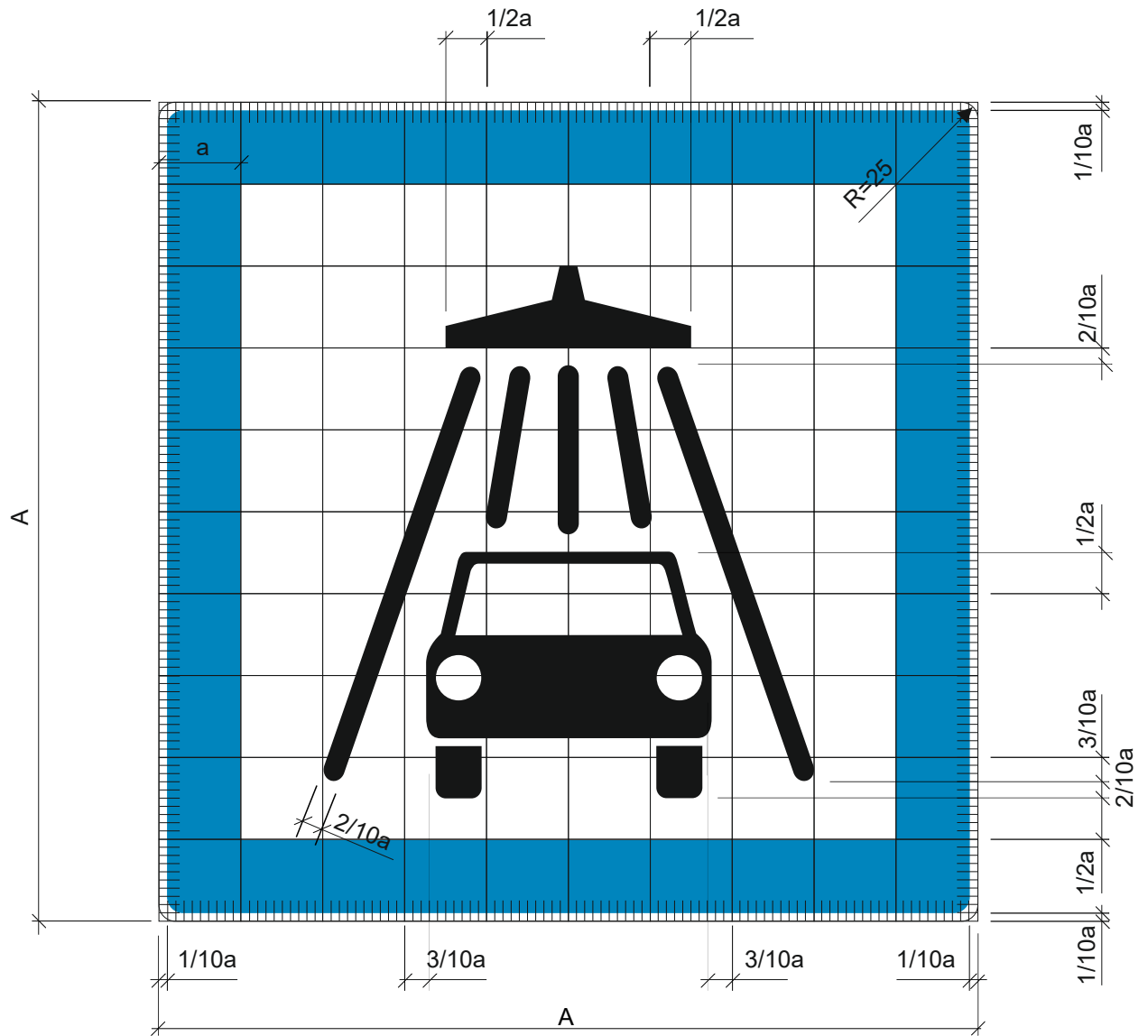
$$a = 9,6,4 \text{ cm}$$

Posebne odredbe:

- Za ispisivanje natpisa koristi se normal pismo prema odredbama hrvatskog tehničkog pisma.

Oznaka prometnog znaka: C61

Značenje prometnog znaka: Praonica vozila

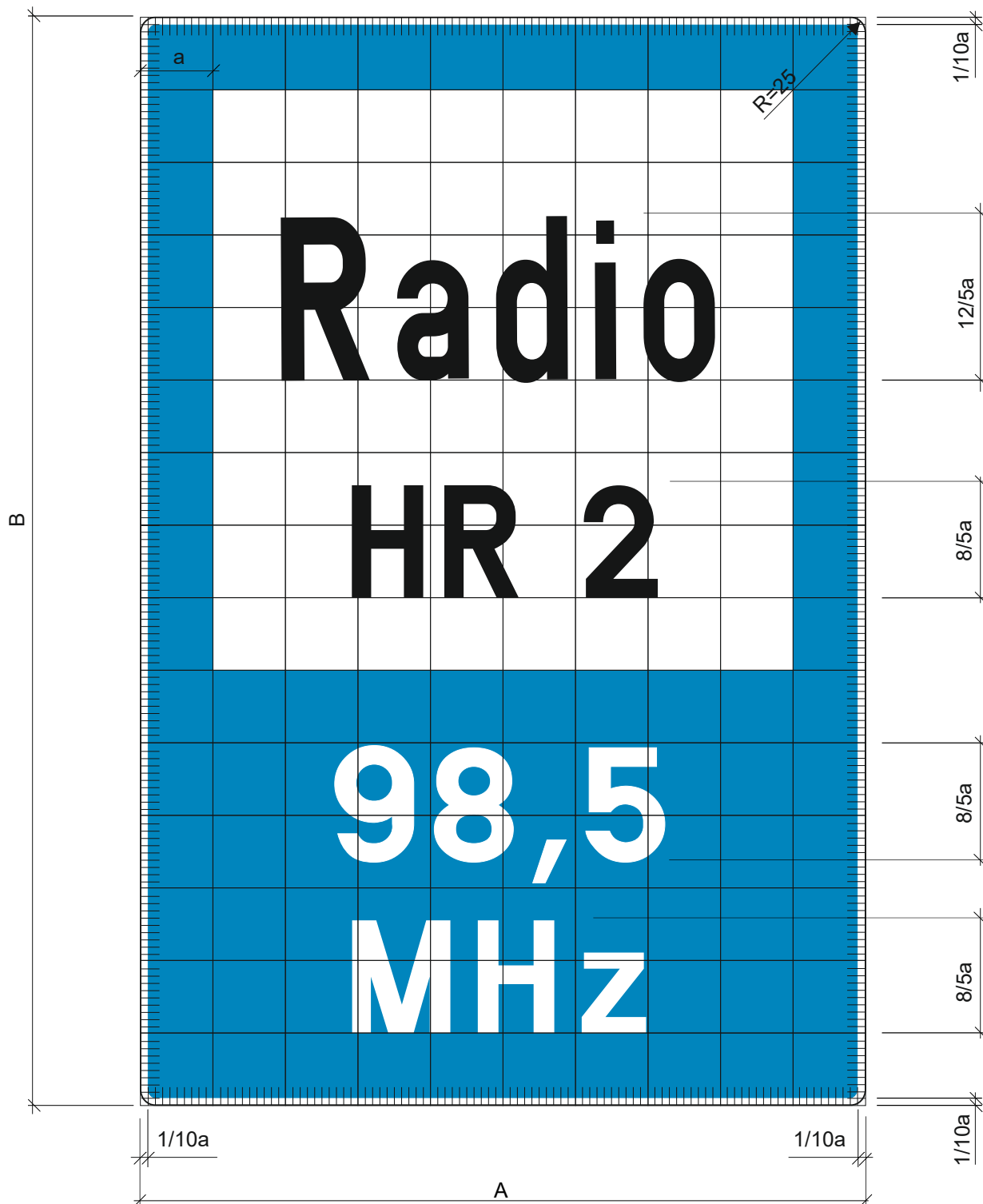


$$A = 10 a$$

$$a = 9,6,4 \text{ cm}$$

Oznaka prometnog znaka: C62

Značenje prometnog znaka: Radiopostaja



$A = 10 a$; $B = 1,5 A$; $a = 9,6,4 \text{ cm}$

Posebne odredbe:

- Za ispisivanje natpisa upotrebljava se pismo prema odredbama hrvatskog tehničkog pisma.

Oznaka prometnog znaka: C63

Značenje prometnog znaka: Vodozaštitno područje



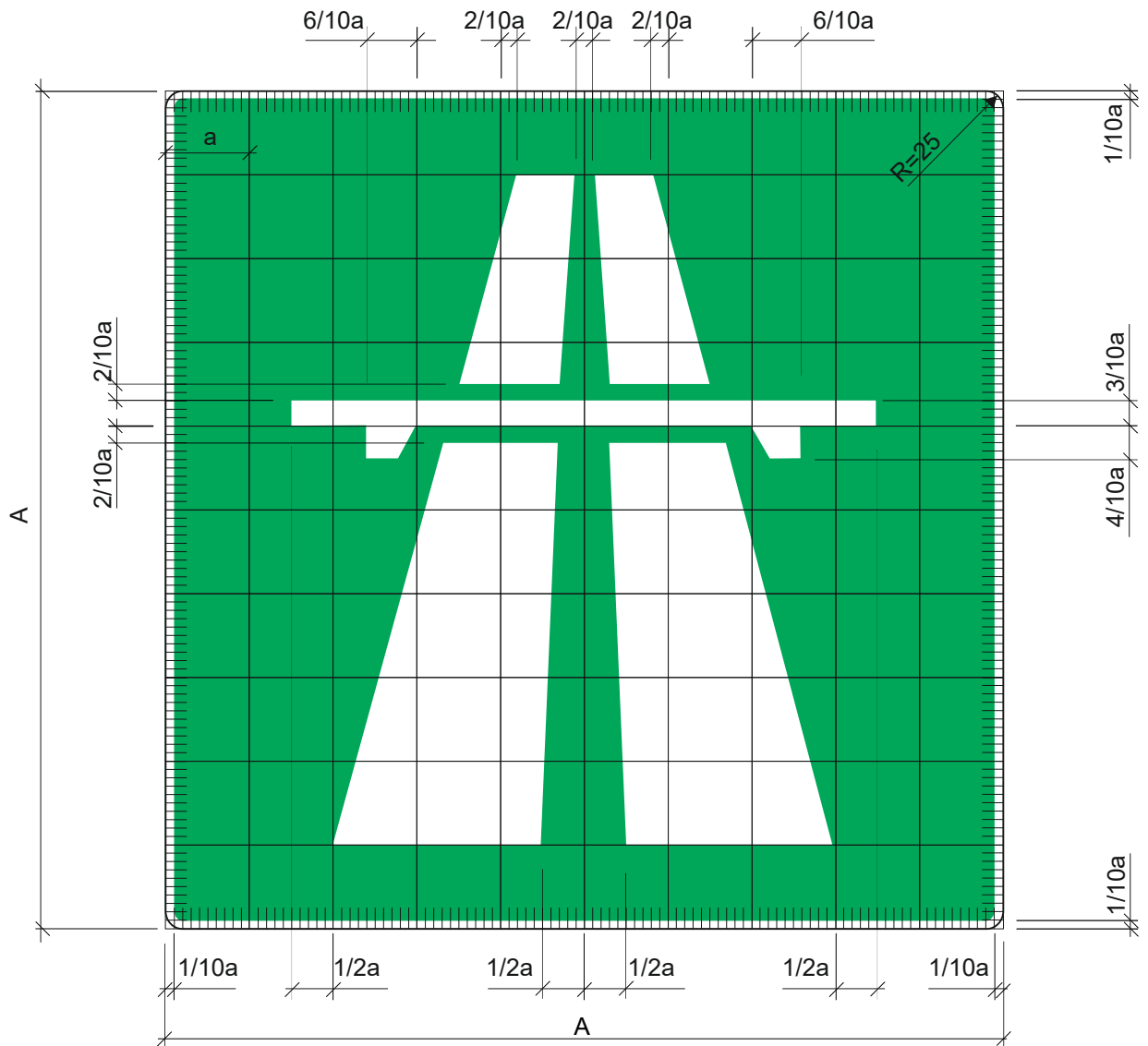
$A = 10 a;$ $B = 1,5 A;$ $a = 9, 6, 4 \text{ cm}$

Posebne odredbe:

- Za ispisivanje natpisa upotrebljava se pismo prema odredbama hrvatskog tehničkog pisma.

Oznaka prometnog znaka: C64

Značenje prometnog znaka: Autocesta

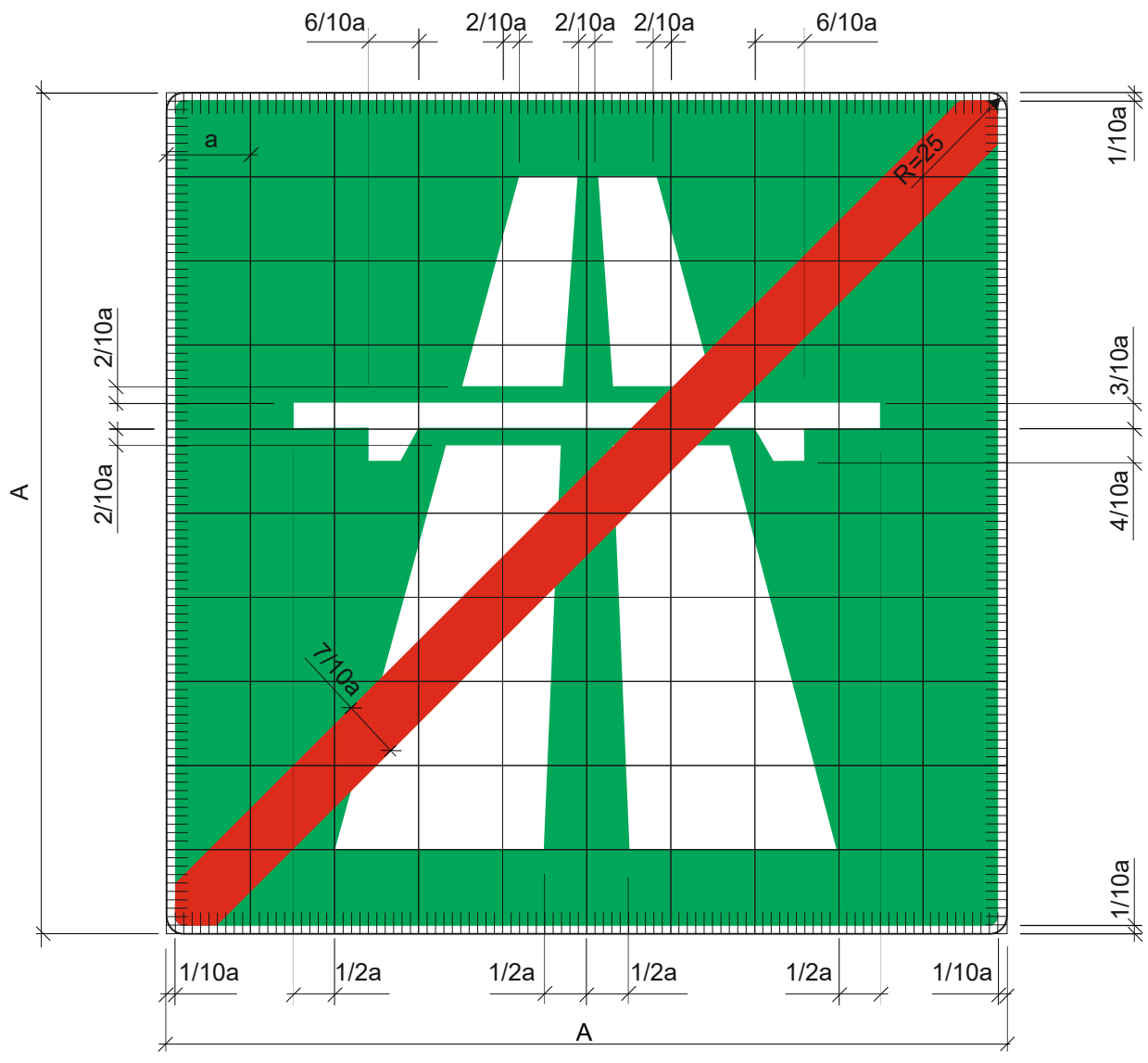


$A = 10 a$

$a = 12,9,6 \text{ cm}$

Oznaka prometnog znaka: C65

Značenje prometnog znaka: Završetak autoceste

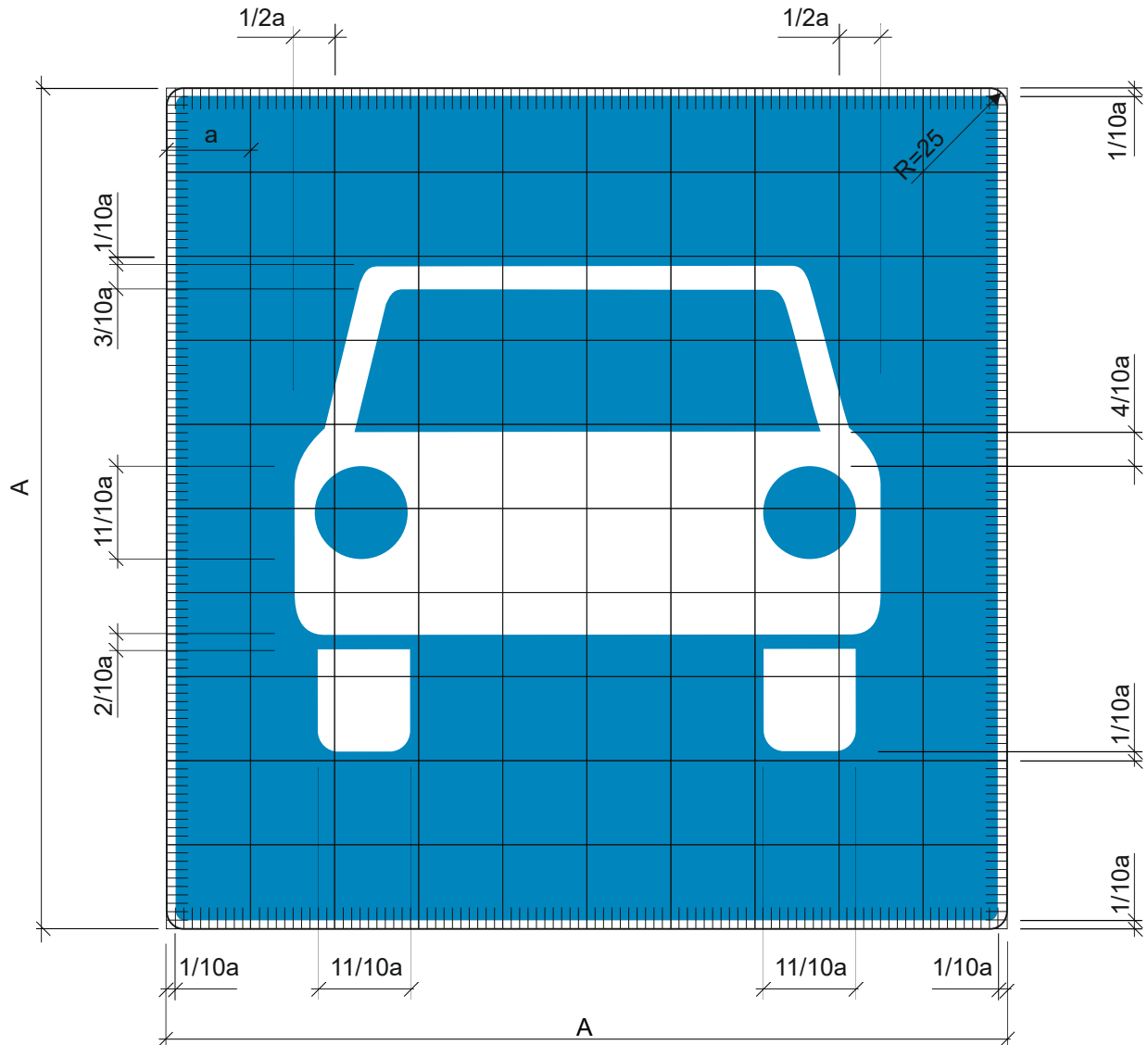


$A = 10 a$

$a = 12,9,6 \text{ cm}$

Oznaka prometnog znaka: C66

Značenje prometnog znaka: Cesta namijenjena isključivo za promet motornih vozila ili brza cesta

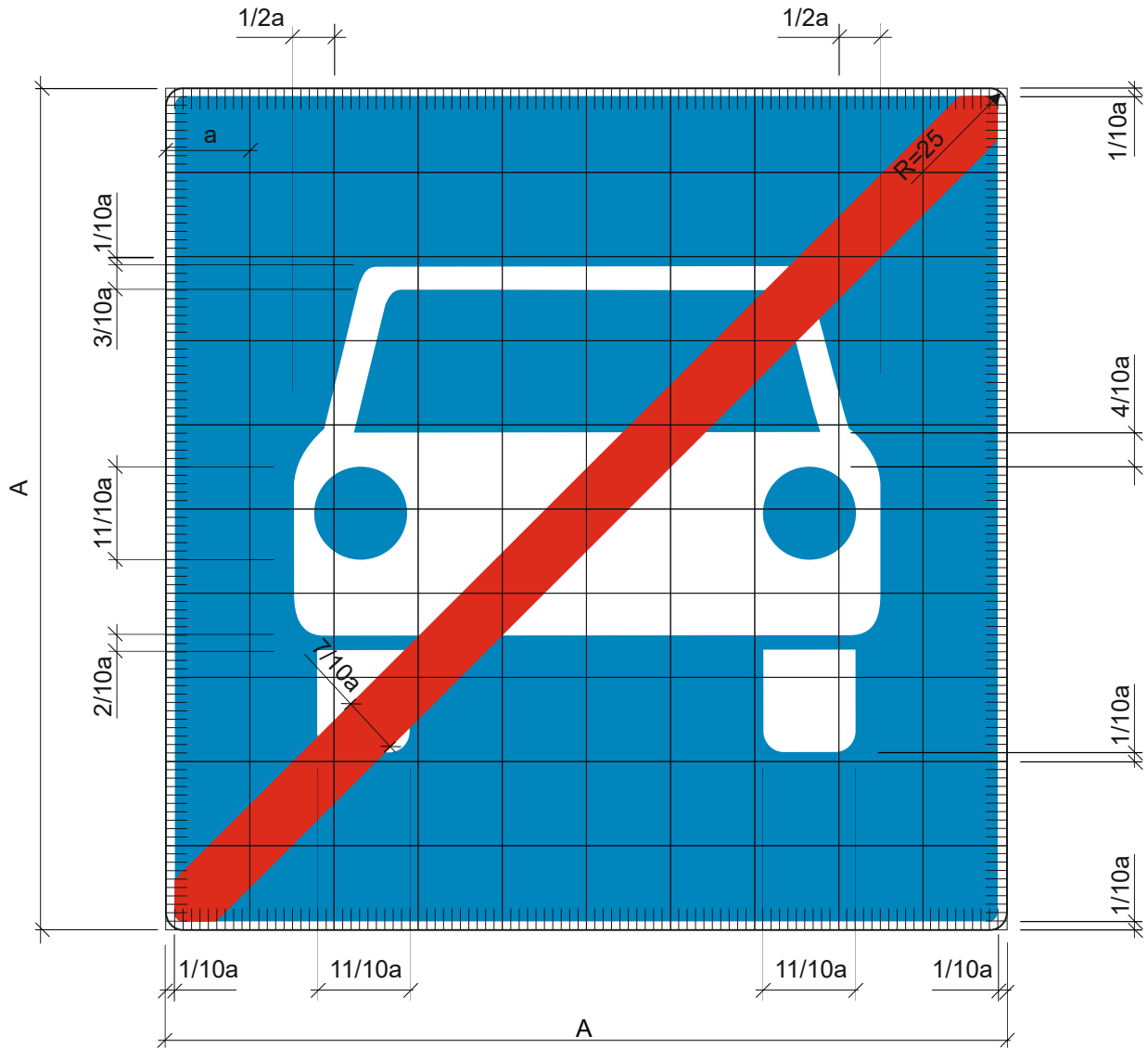


$$A = 10 a$$

$$a = 12,9,6 \text{ cm}$$

Oznaka prometnog znaka: C67

Značenje prometnog znaka: Završetak ceste namijenjene isključivo za promet motornih vozila ili brze ceste

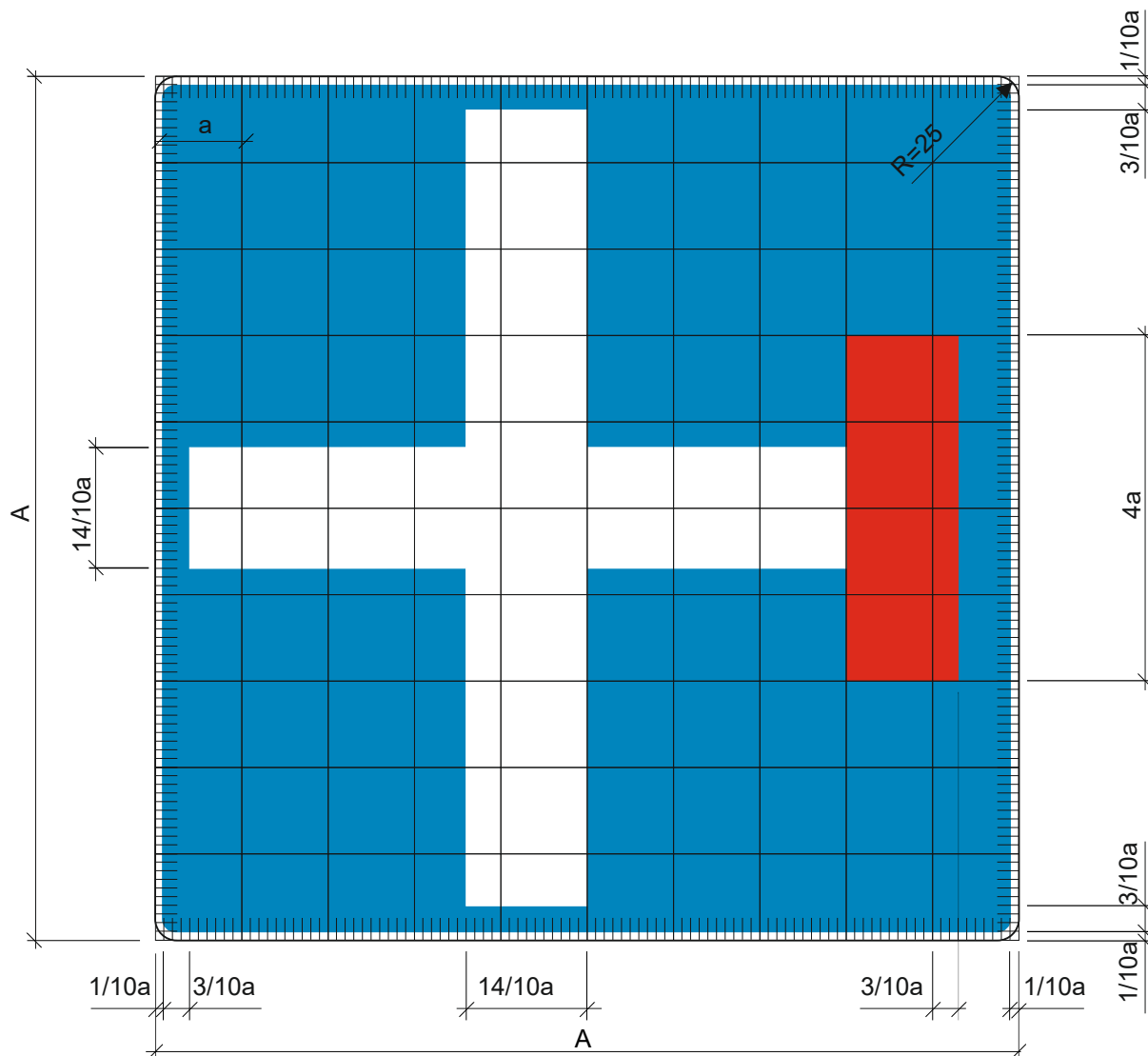


$A = 10 a$

$a = 12,9,6 \text{ cm}$

Oznaka prometnog znaka: C68

Značenje prometnog znaka: Slijepa cesta

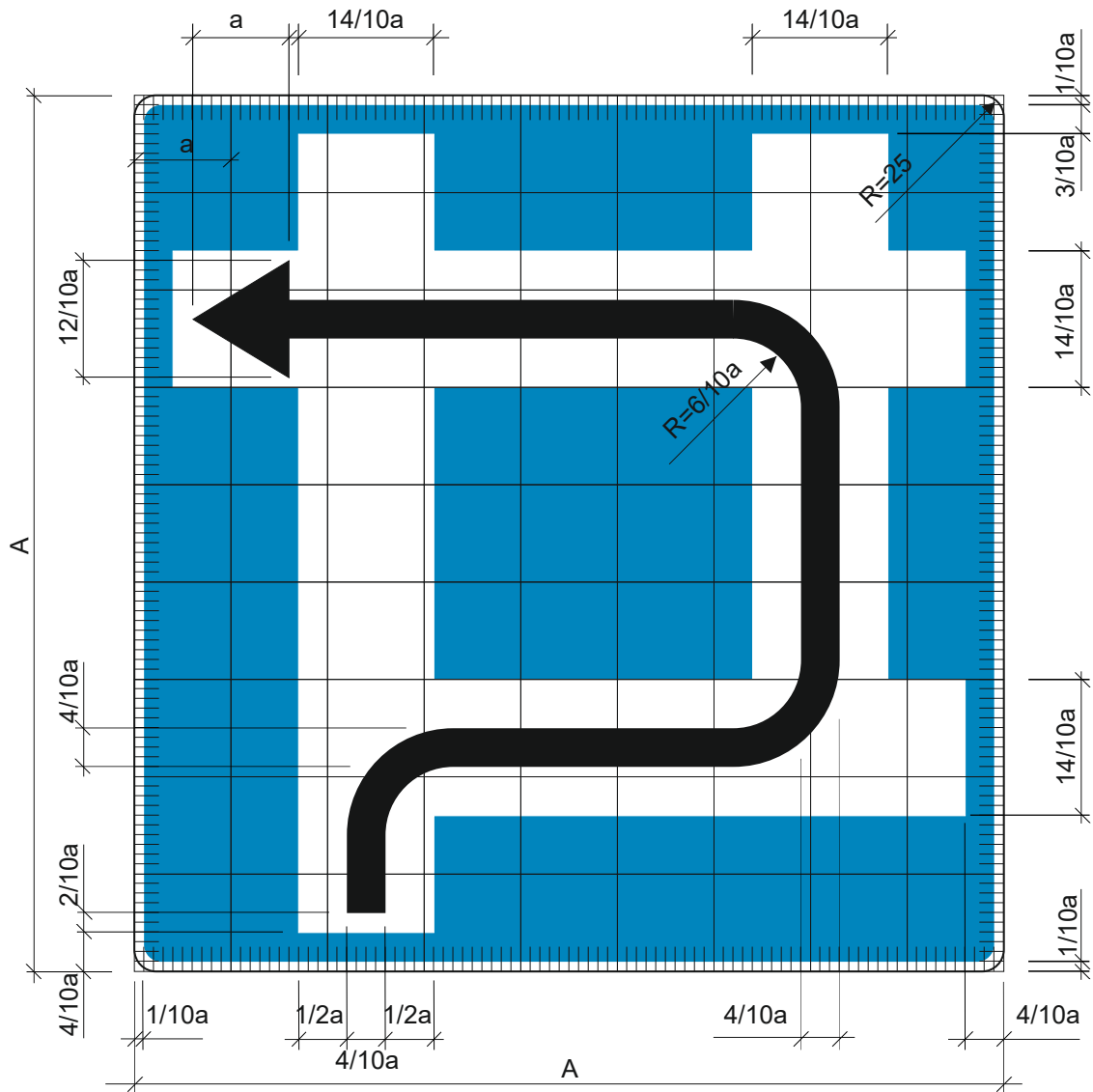


$$A = 10 a$$

$$a = 9,6,4 \text{ cm}$$

Oznaka prometnog znaka: C69

Značenje prometnog znaka: Smjer kretanja vozila do raskrižja na kojem je zabranjeno skretanje u lijevo

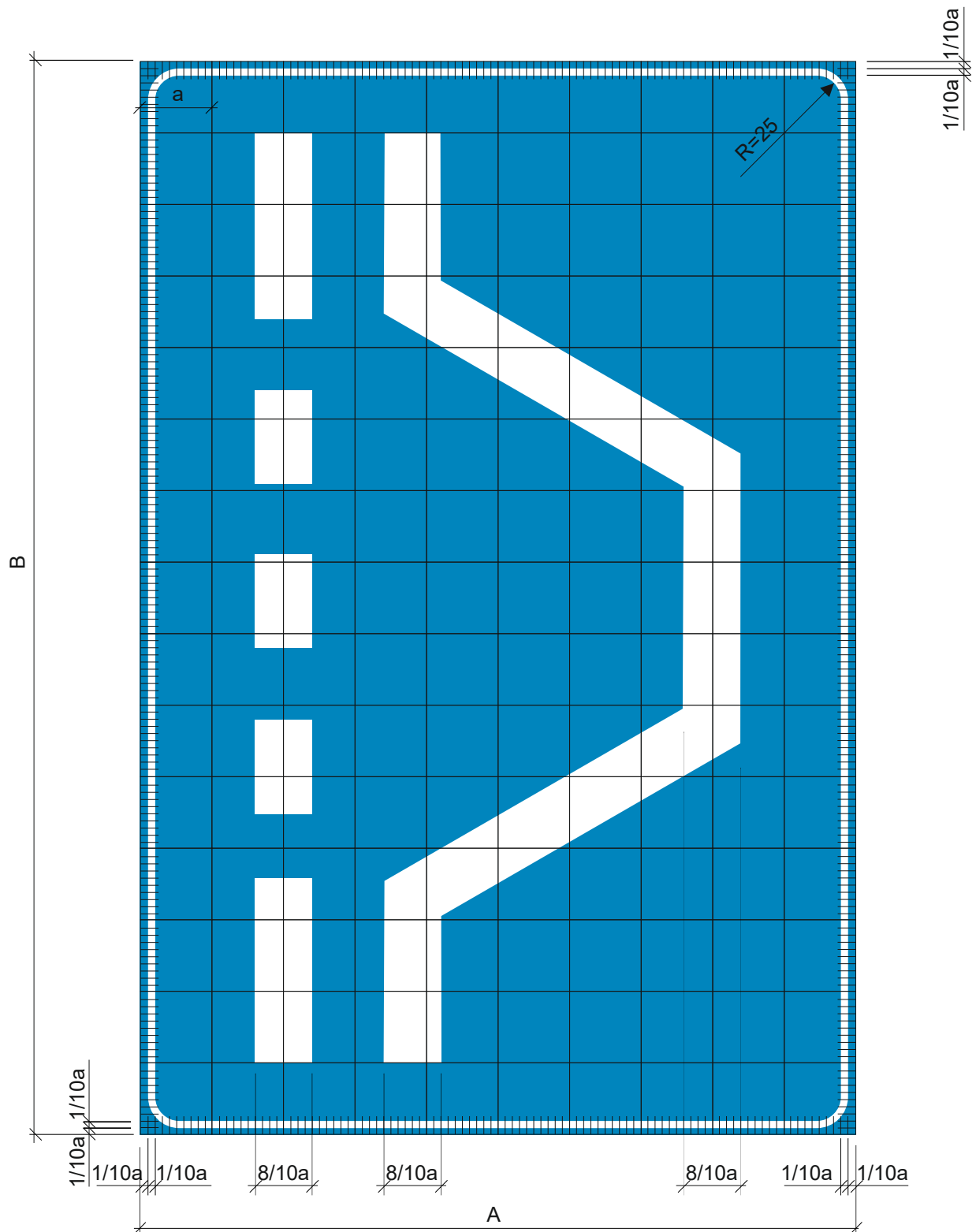


$$A = 10a$$

$$a = 9,6,4 \text{ cm}$$

Oznaka prometnog znaka: C70

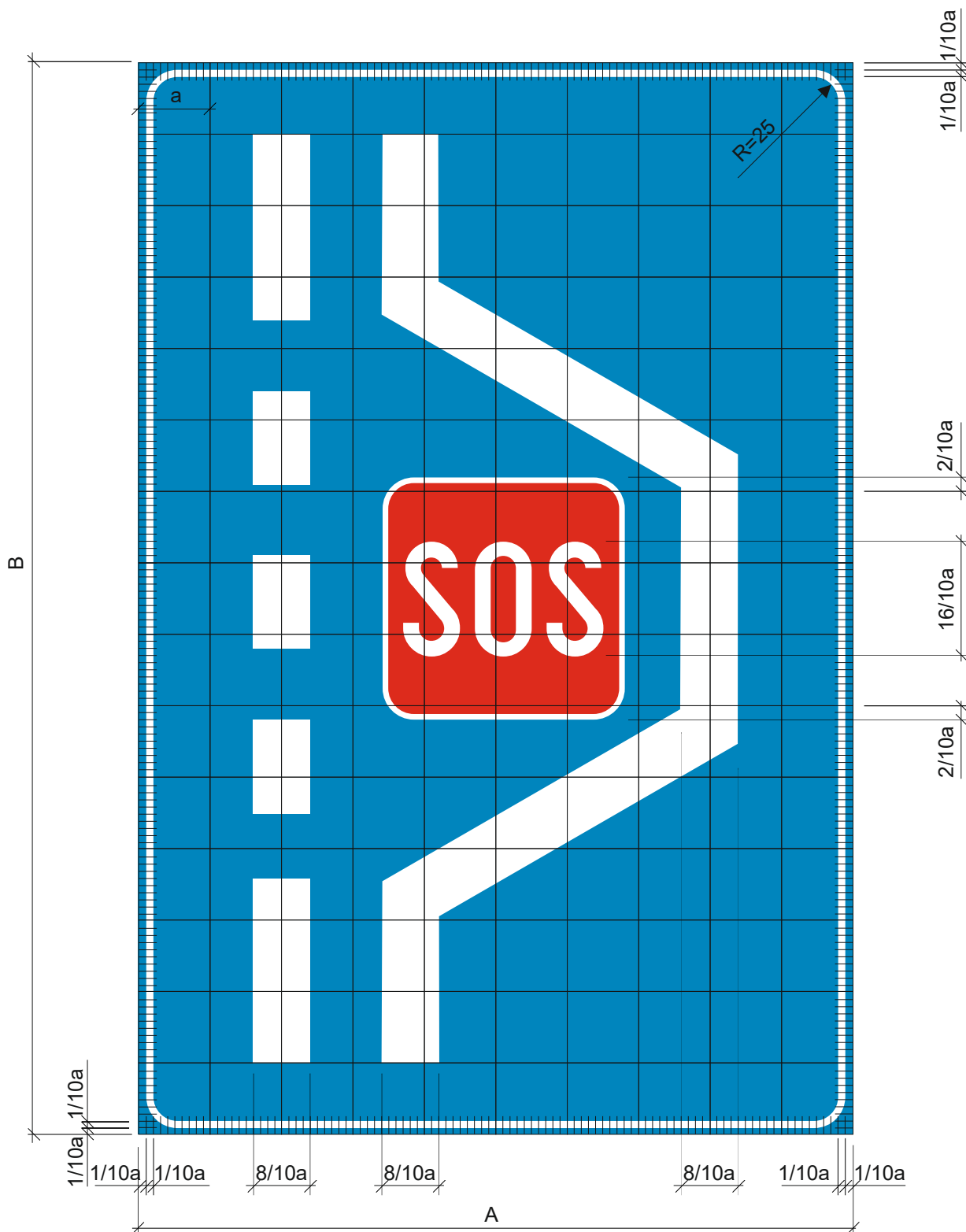
Značenje prometnog znaka: Ugibaldište za zaustavljanje vozila u nuždi



$A = 10 a;$ $B = 1,5 A;$ $a = 9,6,4 \text{ cm}$

Oznaka prometnog znaka: C70-1

Značenje prometnog znaka: Ugibalište za zaustavljanje vozila u nuždi



$A = 10 a;$ $B = 1,5 A;$ $a = 9, 6, 4 \text{ cm}$

Oznaka prometnog znaka: C71

Značenje prometnog znaka: Planinski prijevoj



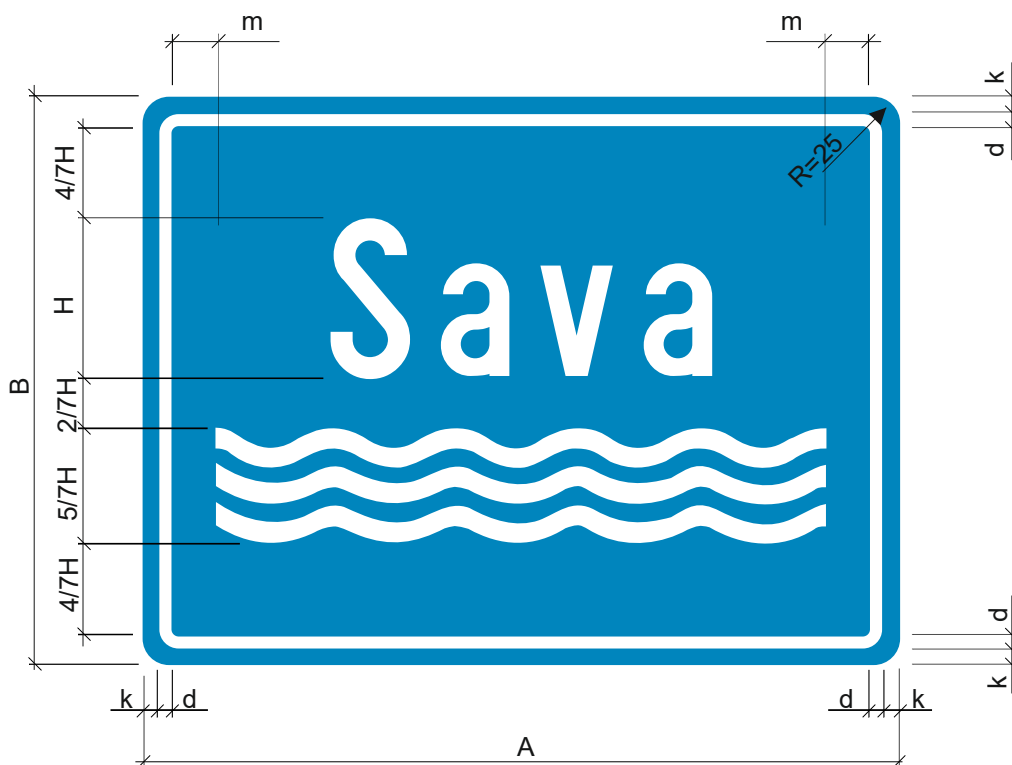
Posebne odredbe:

- Za ispisivanje natpisa upotrebljava se usko pismo prema odredbama hrvatskog tehničkog pisma.
- Boja podloge znaka određuje se prema vrsti ceste na koju se znak postavlja.
- Mjere za konstrukciju dane su u tablici.

Dimenzije	Visina slova H 14, 21 cm
d širina okvira	1/7 H
k širina ruba	1/7 H
m bočni razmak	3/7 H
o gornji i donji razmak	4/7H
A širina znaka	100, 150 (PROMJENJIVO)
B visina znaka	75, 116
h visina slova	10,5 ; 17,5

Oznaka prometnog znaka: C72

Značenje prometnog znaka: Rijeka



Posebne odredbe:

- Za ispisivanje natpisa upotrebljava se usko pismo prema odredbama hrvatskog tehničkog pisma.
- Mjere za konstrukciju dane su u tablici.

Dimenzije	Visina slova H 21, 28 cm
d širina okvira	1/7 H
k širina ruba	1/7 H
m bočni razmak	3/7 H
o gornji i donji razmak	3/7H
A širina znaka	100, 150 (PROMJENLJIVO)
B visina znaka	75, 116

Oznaka prometnog znaka: C73

Značenje prometnog znaka: Tunel



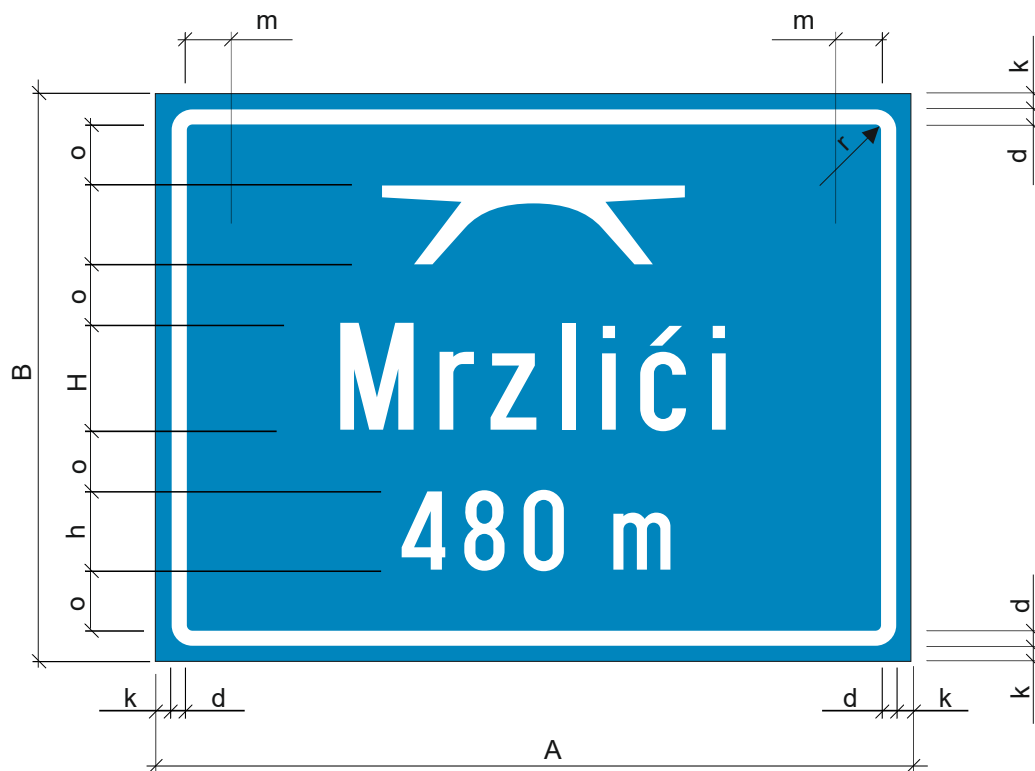
Posebne odredbe:

- Za ispisivanje natpisa upotrebljava se usko pismo prema odredbama hrvatskog tehničkog pisma.
- Boja podloge znaka određuje se prema vrsti ceste na koju se znak postavlja.
- Mjere za konstrukciju dane su u tablici.

Dimenzije	Visina slova H 14, 21 cm
d širina okvira	$1/7 H$
k širina ruba	$1/7 H$
m bočni razmak	$3/7 H$
o gornji i donji razmak	$3/7 H$
A širina znaka	100, 150 (PROMJENLJIVO)
B visina znaka	75, 116
h visina slova	10,5 ; 17,5

Oznaka prometnog znaka: C74

Značenje prometnog znaka: Cestovni objekt



Posebne odredbe:

- Za ispisivanje natpisa upotrebljava se usko pismo prema odredbama hrvatskog tehničkog pisma.
- Boja podloge znaka određuje se prema vrsti ceste na koju se znak postavlja.
- Mjere za konstrukciju dane su u tablici.

Dimenzije	Visina slova H 14, 21 cm
d širina okvira	$1/7 H$
k širina ruba	$1/7 H$
m bočni razmak	$3/7 H$
o gornji i donji razmak	$4/7 H$
A širina znaka	100, 150 (PROMJENLJIVO)
B visina znaka	75, 116
h visina slova	10,5 ; 17,5

Oznaka prometnog znaka: C75

Značenje prometnog znaka: Prijelaz za divlje životinje



Posebne odredbe:

- Za ispisivanje natpisa upotrebljava se usko pismo prema odredbama hrvatskog tehničkog pisma.
- Boja podloge znaka određuje se prema vrsti ceste na koju se znak postavlja.
- Mjere za konstrukciju dane su u tablici.

Dimenzije	Visina slova H 10,5; 14 cm
d širina okvira	1/7 H
k širina ruba	1/7 H
m bočni razmak	3/7 H
o gornji i donji razmak	4/7H
A širina znaka	100, 150 (PROMJENJIVO)
B visina znaka	75, 116
h visina simbola	11/7H

Oznaka prometnog znaka: C76

Značenje prometnog znaka: Naselje



Posebne odredbe:

- Za ispisivanje natpisa upotrebljava se usko pismo prema odredbama hrvatskog tehničkog pisma.
- Mjere za konstrukciju dane su u tablici.

Dimenzije	Visina slova H 21, 28 cm
d širina okvira	2, 3
k širina ruba	2, 3
m bočni razmak	$3/7 H$
o gornji i donji razmak	$1/2H$
A širina znaka	120, 160 (PROMJENJIVO)
B visina znaka	50, 75

Oznaka prometnog znaka: C77

Značenje prometnog znaka: Završetak naselja



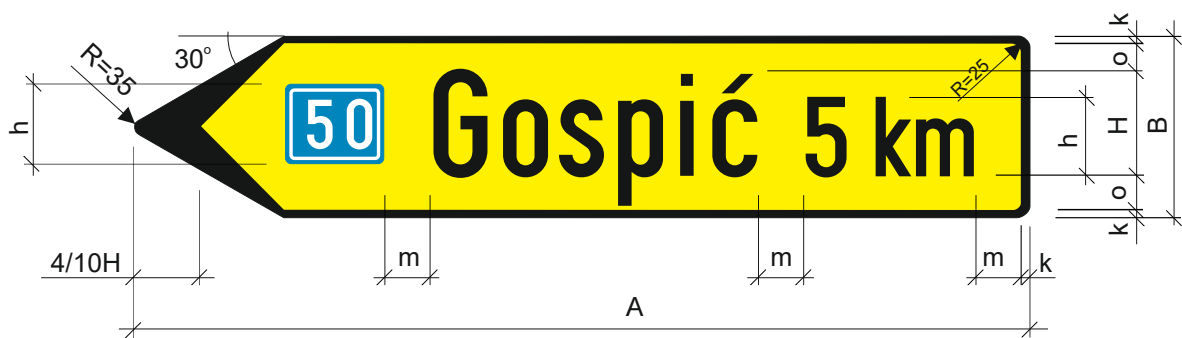
Posebne odredbe:

- Za ispisivanje natpisa upotrebljava se usko pismo prema odredbama hrvatskog tehničkog pisma.
- Mjere za konstrukciju dane su u tablici.

Dimenzije	Visina slova H 21, 28 cm
d širina okvira	2, 3
k širina ruba	2, 3
m bočni razmak	$3/7 H$
o gornji i donji razmak	$1/2H$
A širina znaka	120, 160 (PROMJENJIVO)
B visina znaka	50, 75

Oznaka prometnog znaka: C78

Značenje prometnog znaka: Putokaz



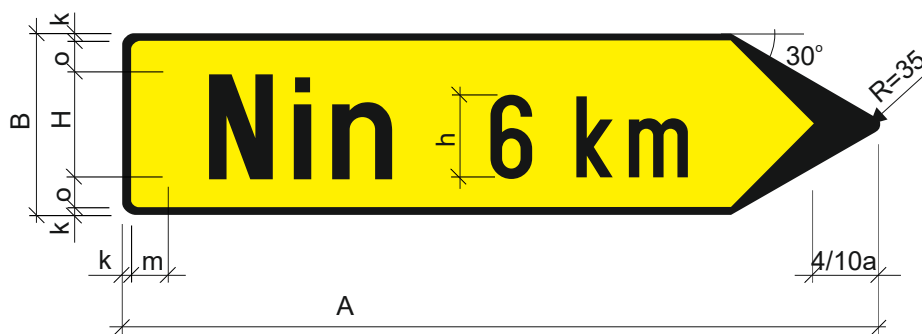
Posebne odredbe:

- Za ispisivanje natpisa upotrebljava se usko pismo prema odredbama hrvatskog tehničkog pisma.
- Mjere za konstrukciju dane su u tablici.

Dimenzije	Visina slova H 14, 21 cm
k širina ruba	1/14 H
m minimalni bočni razmak	2/7 H
o gornji i donji razmak	2/7 H
A širina znaka	PROMJENJIVO (PREMA PRILOGU 1 - Dimenzije putokaza)
B visina znaka	
h visina slova	10,5; 14

Oznaka prometnog znaka: C78-1

Značenje prometnog znaka: Putokaz



Posebne odredbe:

- Za ispisivanje natpisa upotrebljava se usko pismo prema odredbama hrvatskog tehničkog pisma.
- Mjere za konstrukciju dane su u tablici.

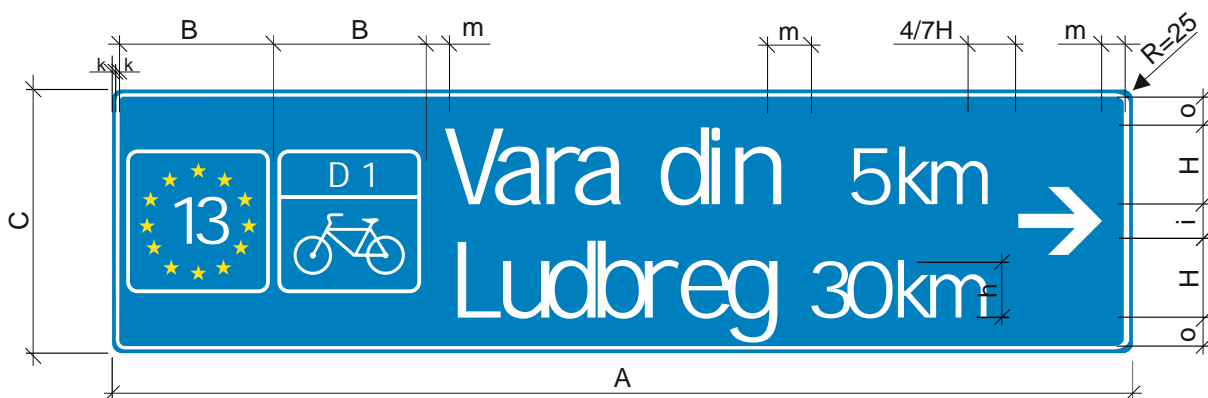
Dimenzije	Visina slova H 14, 21 cm
k širina ruba	1/14 H
m minimalni bočni razmak	2/7 H
o gornji i donji razmak	2/7 H
A širina znaka	PROMJENJIVO (PREMA PRILOGU 1 - Dimenzije putokaza)
B visina znaka	
h visina slova	10,5; 14

Oznaka prometnog znaka: C79

Zna enje prometnog znaka: Putokaz za bicikliste



Slika 1. Znak s jednim odredištem



Slika 2. Znak s dva odredišta

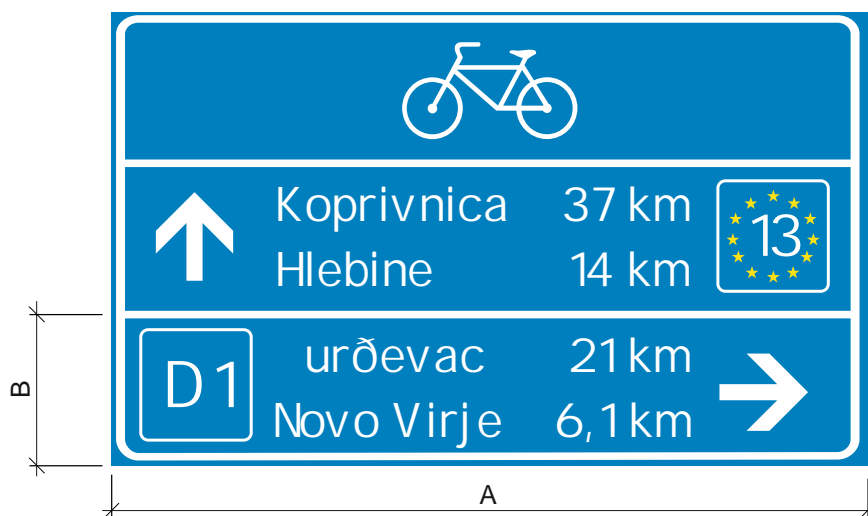
Posebne odredbe:

- Za ispisivanje natpisa upotrebljava se usko pismo prema odredbama hrvatskog tehni kog pisma.
- Mjere za konstrukciju dane su u tablici.
- Odabir dimenzija znaka (A - širina znaka) ovisi o nazivu odredišta i udaljenosti

Dimenzije	Visina slova H 10,5 cm
k širina ruba	$1/40 B$
o gornji i donji razmak	$2,5/7 H$
m minimalni bo ni razmak	$2/7 H$
A širina znaka	60, 80, 100 cm
B visina znaka	20 cm
C visina znaka	35 cm
i razmak između natpisa	4,5 cm
h visina slova	7 cm

Oznaka prometnog znaka: C79-1

Značenje prometnog znaka: Putokaz za bicikliste



A = 100, 80, 60 cm

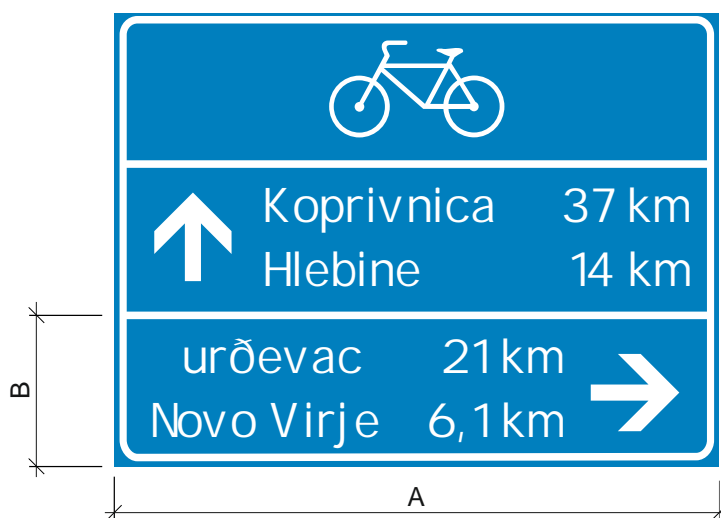
B = 20 cm

Posebne odredbe:

- Za ispisivanje natpisa upotrebljava se usko pismo prema odredbama hrvatskog tehničkog pisma.
- Visina slova iznosi 4,5 cm.
- Putokaz može imati najviše tri polja za označavanje različitih smjerova kretanja, a svako polje može imati najviše dva mjesta (jedno ispod drugog)
- Odabir dimenzija znaka (A - širina znaka) ovisi o nazivu odredišta i udaljenosti

Oznaka prometnog znaka: C79-2

Značenje prometnog znaka: Putokaz za bicikliste



A = 100, 80, 60 cm

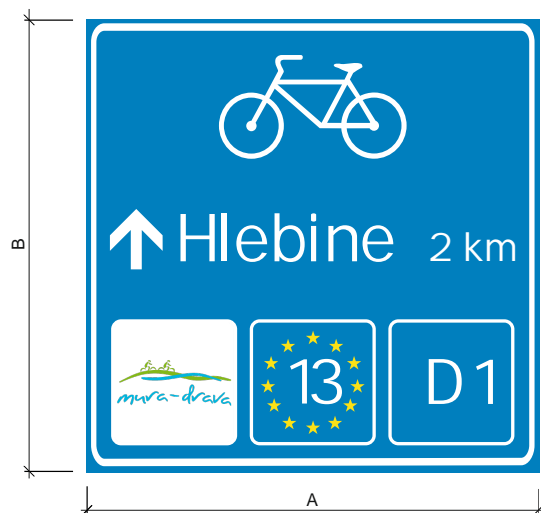
B = 20 cm

Posebne odredbe:

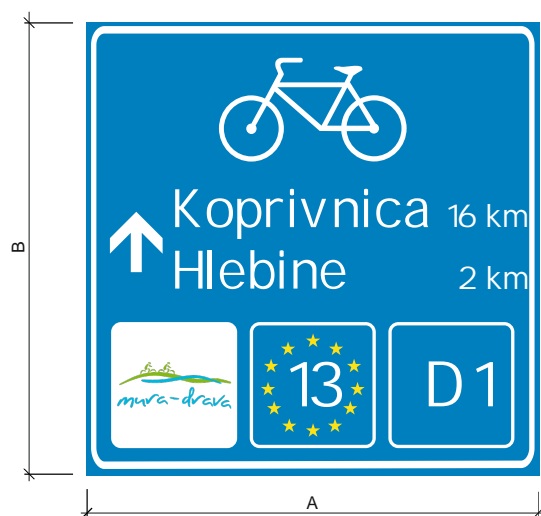
- Za ispisivanje natpisa upotrebljava se usko pismo prema odredbama hrvatskog tehničkog pisma.
- Visina slova iznosi 4,5 cm.
- Putokaz može imati najviše tri polja za označavanje različitih smjerova kretanja, a svako polje može imati najviše dva mjesta (jedno ispod drugog)
- Odabir dimenzija znaka (A - širina znaka) ovisi o nazivu odredišta i udaljenosti

Oznaka prometnog znaka: C79-3

Značenje prometnog znaka: Putokaz za bicikliste



Slika 1. Znak s jednim odredištem



Slika 2. Znak s dva odredišta

A = 90, 75, 60, 45, 30 cm

B = 30 cm

Posebne odredbe:

- Za ispisivanje natpisa upotrebljava se usko pismo prema odredbama hrvatskog tehničkog pisma.
- Odabir dimenzija znaka (A - širina znaka) ovisi o nazivu odredišta i udaljenosti

Oznaka prometnog znaka: C80

Značenje prometnog znaka: Putokaz za zračnu luku



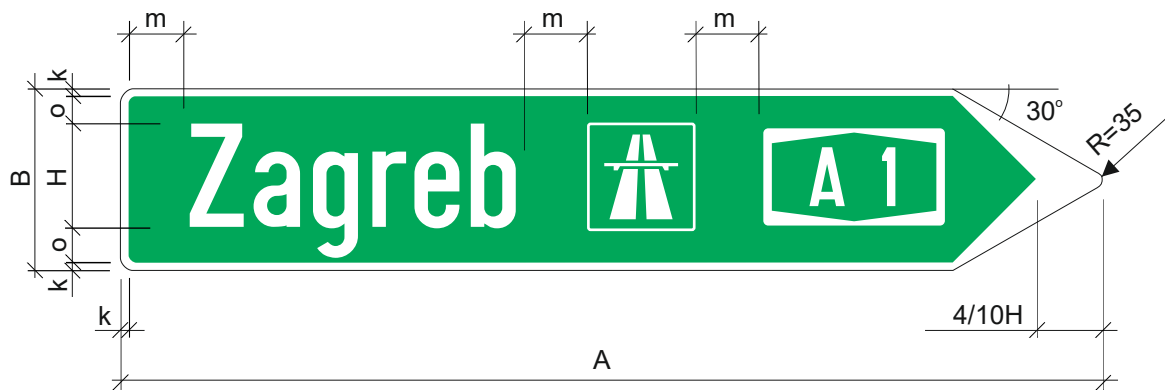
Posebne odredbe:

- Za ispisivanje natpisa upotrebljava se usko pismo prema odredbama hrvatskog tehničkog pisma.
- Mjere za konstrukciju dane su u tablici.

Dimenzije	Visina slova H 10,5 cm
k širina ruba	1/14 H
o gornji i donji razmak	3/7 H
A širina znaka	PROMJENJIVO (PREMA PRILOGU 1 - Dimenzije putokaza)
B visina znaka	

Oznaka prometnog znaka: C81

Značenje prometnog znaka: Putokaz za autocestu ili brzu cestu



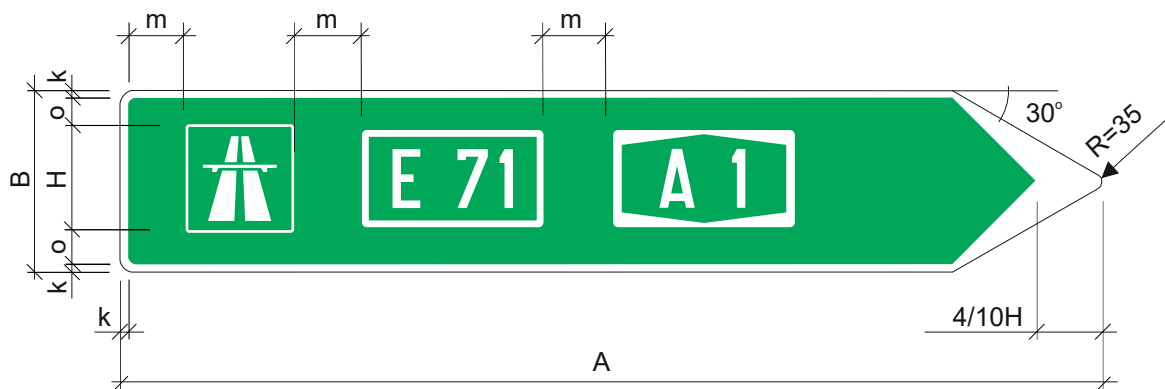
Posebne odredbe:

- Za ispisivanje natpisa upotrebljava se usko pismo prema odredbama hrvatskog tehničkog pisma.
- Mjere za konstrukciju dane su u tablici.

Dimenzije	Visina slova H 14, 21 cm
k širina ruba	1/14 H
m minimalni bočni razmak	2/7 H
o gornji i donji razmak	2/7 H
A širina znaka	PROMJENJIVO (PREMA PRILOGU 1 - Dimenzije putokaza)
B visina znaka	
h visina slova	10,5; 14

Oznaka prometnog znaka: C81-1

Značenje prometnog znaka: Putokaz za autocestu ili brzu cestu



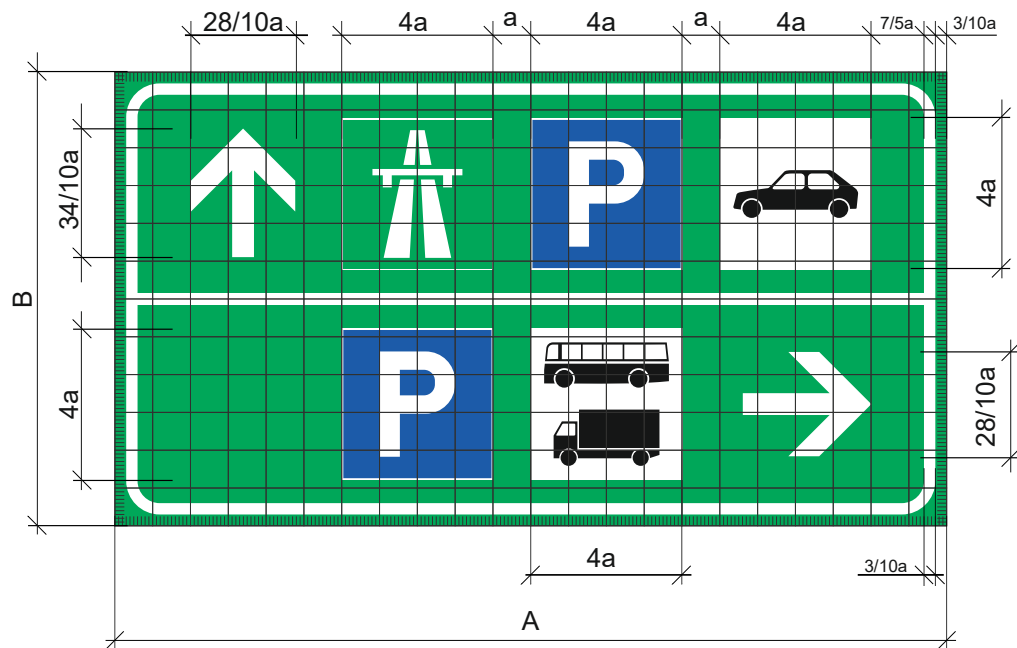
Posebne odredbe:

- Za ispisivanje natpisa upotrebljava se usko pismo prema odredbama hrvatskog tehničkog pisma.
- Mjere za konstrukciju dane su u tablici.

Dimenzije	Visina slova H 14, 21 cm
k širina ruba	1/14 H
m minimalni bočni razmak	2/7 H
o gornji i donji razmak	2/7 H
A širina znaka	PROMJENJIVO (PREMA PRILOGU 1 - Dimenzije putokaza)
B visina znaka	
h visina slova	10,5; 14

Oznaka prometnog znaka: C82

Značenje prometnog znaka: Putokazna ploča na odmoru



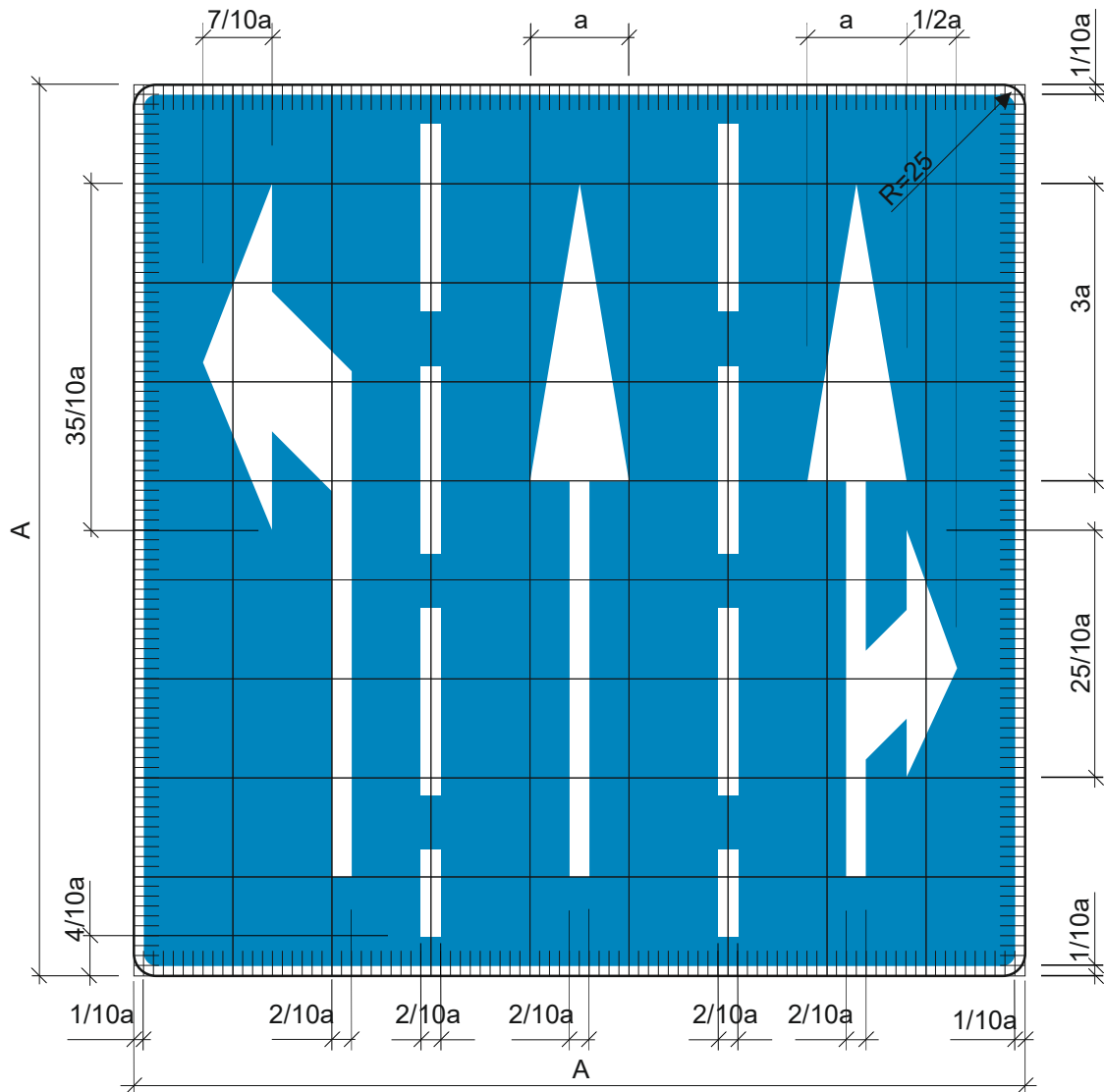
$$A = 22 a$$

$$B = 12 a$$

$$a = 10 \text{ cm}$$

Oznaka prometnog znaka: C83

Značenje prometnog znaka: Prestrojavanje vozila



$$A = 10 a$$

$$a = 9,6,4 \text{ cm}$$

Posebne odredbe:

- Raspored strelica i broj polja na znaku mora odgovarati stvarnome stanju na cesti.

Oznaka prometnog znaka: C83-1

Značenje prometnog znaka: Prestrojavanje vozila s nazivima naseljenih mjesta

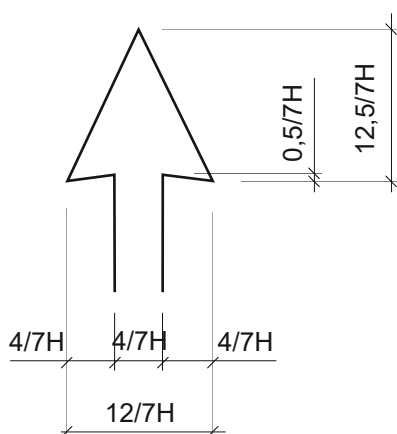


Posebne odredbe:

- Za ispisivanje natpisa koristi se pismo prema odredbama hrvatskog tehničkog pisma.
- Mjere za konstrukciju dane su u tablici.
- Visina slova $H = 14$ cm koristi se na prometnicama sa brzinom do 60 km/h, $H = 17,5$ cm na prometnicama sa brzinom do 80 km/h i $H = 21$ cm na prometnicama s brzinama većim od 80 km/h.
- Uz svaki smjer mogu se ispisati nazivi najviše dva cilja. Naziv najudaljenijeg cilja ispisuje se uvijek na vrhu.
- Poslije izračunavanja stvarnih mjera znaka (u mm) vrijednosti za A i B zaokružuju se na prvu veću vrijednost na najbližih 100 mm.

Ostali elementi:

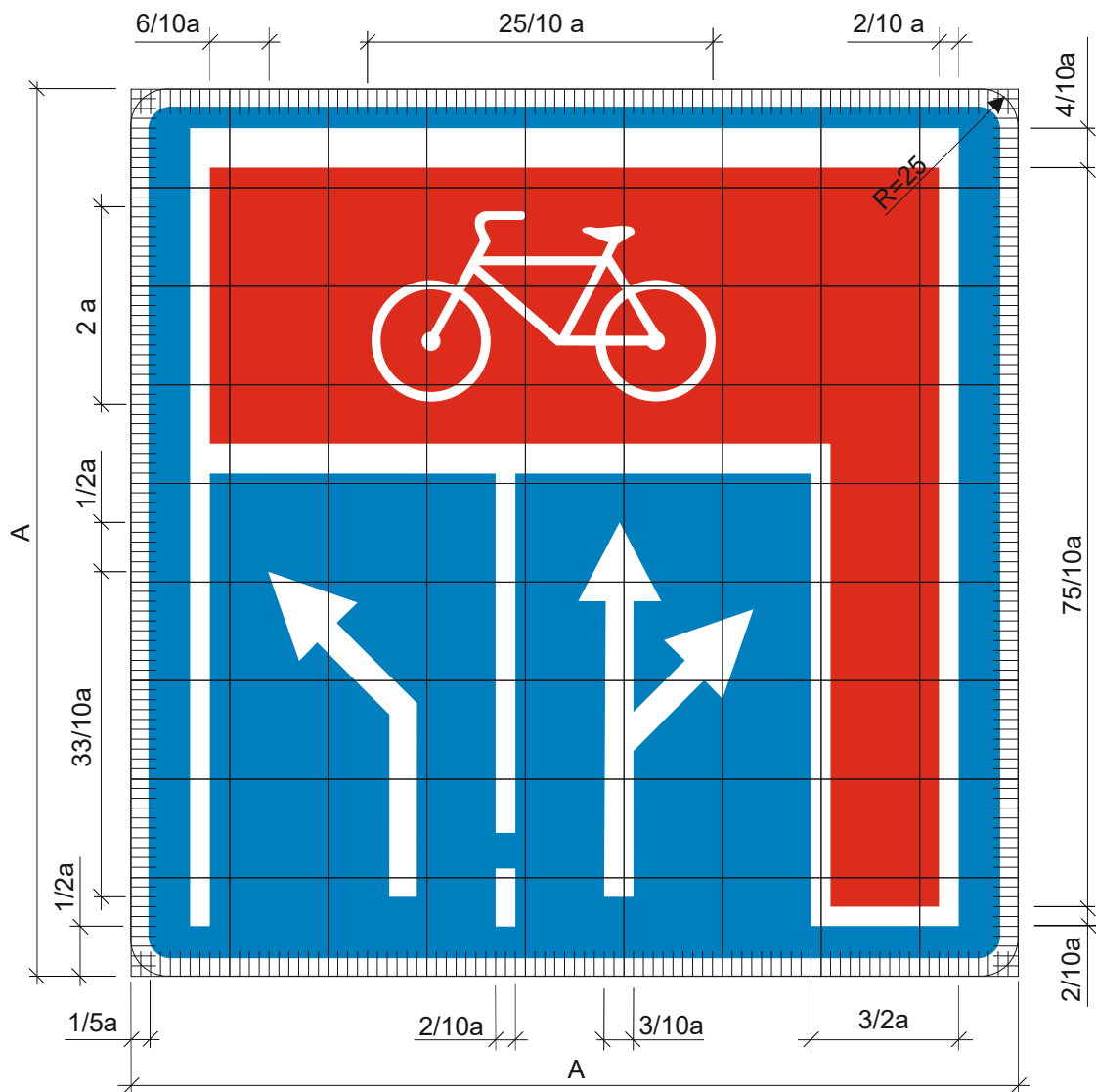
- Strelice - mjere za izvođenje strelice dane su na slici.



Dimenzije	Visina slova H (14, 17,5 i 21 cm)
d širina okvira	$1/7 H$
k širina ruba	$1/7 H$
m bočni razmak	$6/7 H$
o gornji i donji razmak	$4/7 H$
r radijus zaobljenja	$2/7 H$
i razmak između redova	$4/7 H$

Oznaka prometnog znaka: C83-2

Značenje prometnog znaka: Prestrojavanje vozila ispred obilježene biciklističke trake

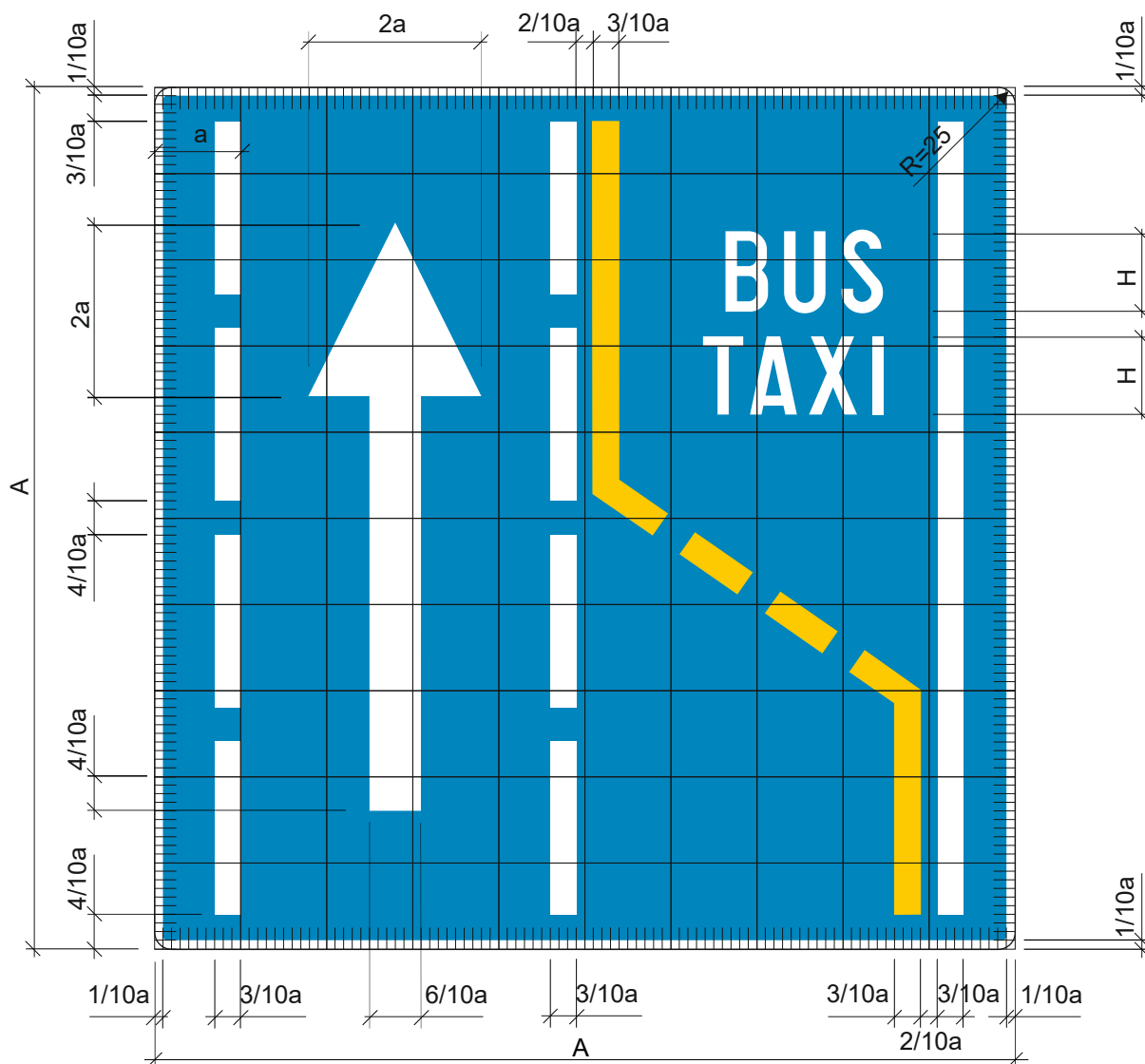


$$A = 10 a$$

$$a = 9,6,4 \text{ cm}$$

Oznaka prometnog znaka: C84

Značenje prometnog znaka: Otvaranje prometne trake za vozila javnog prijevoza



$A = 10 a$

$a = 9,6,4 \text{ cm}$

Posebne odredbe:

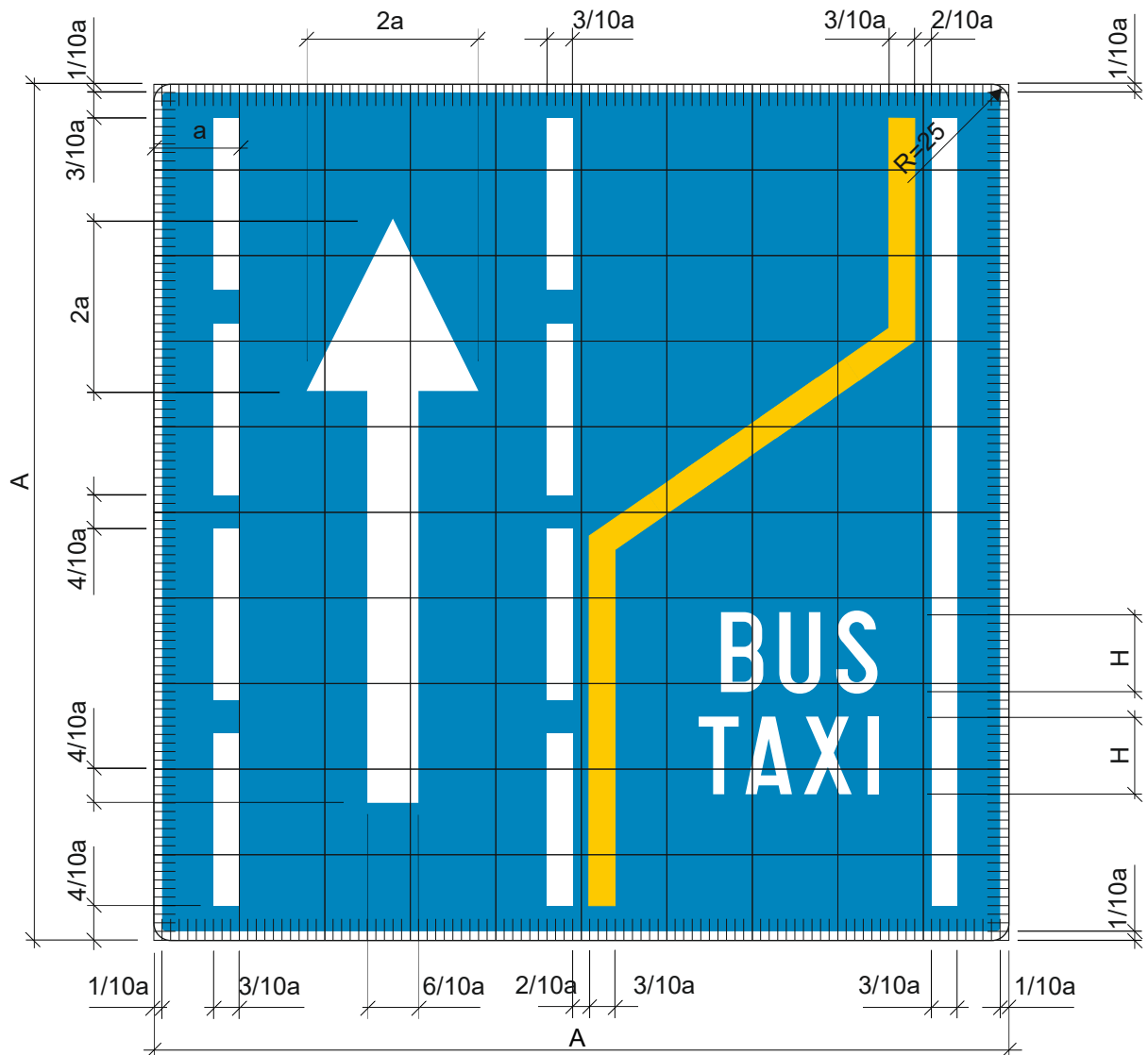
- Za ispisivanje natpisa upotrebljava se usko pismo prema odredbama hrvatskog tehničkog pisma.

- Visina slova mora iznositi (u mm):

$A =$	900	600	400
$H =$	70	49	31,5

Oznaka prometnog znaka: C85

Značenje prometnog znaka: Zatvaranje prometne trake za vozila javnog prijevoza



$A = 10 a$

$a = 9,6,4 \text{ cm}$

Posebne odredbe:

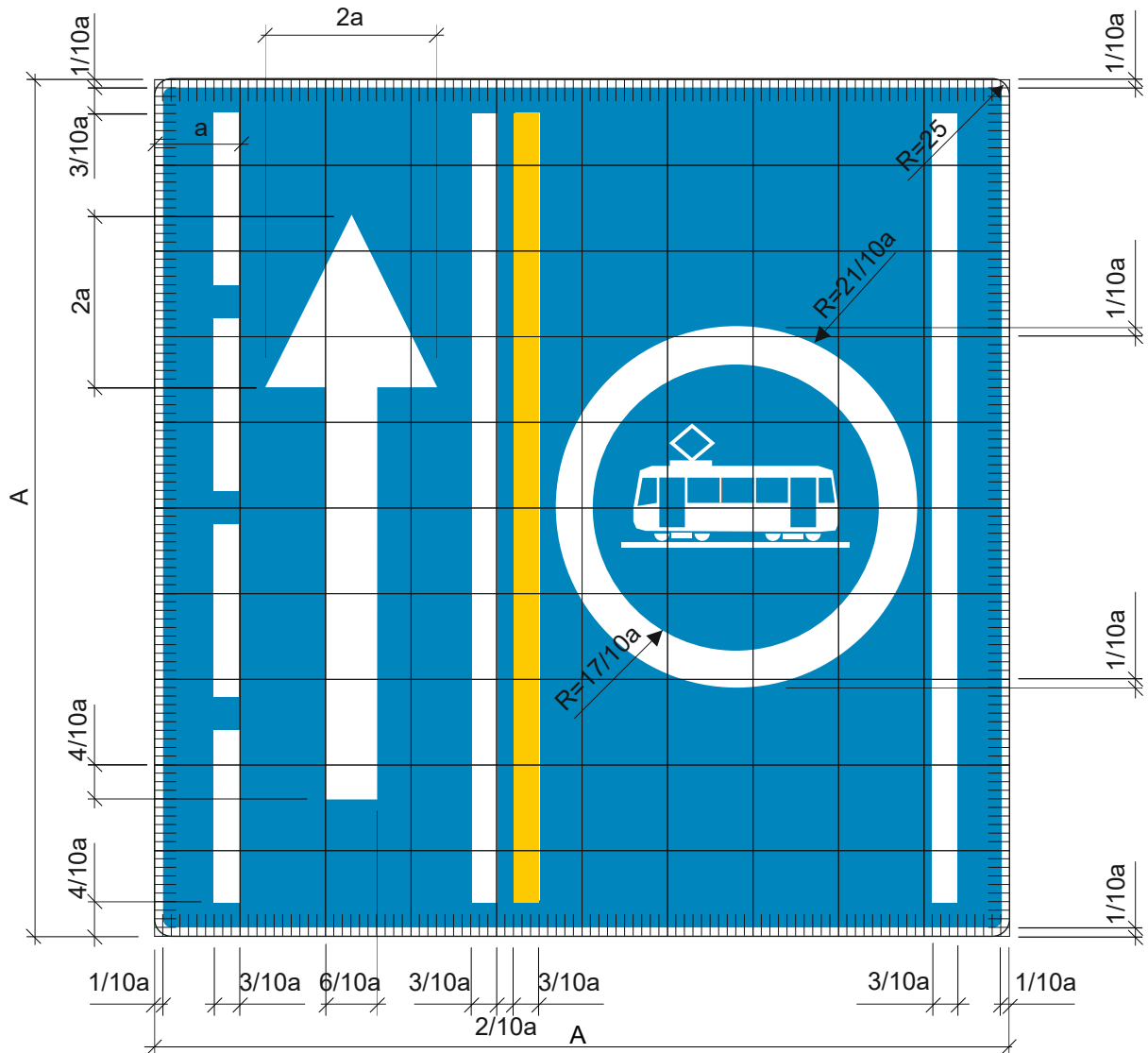
- Za ispisivanje natpisa upotrebljava se usko pismo prema odredbama hrvatskog tehničkog pisma.

- Visina slova mora iznositi (u mm):

A =	900	600	400
H =	70	49	31,5

Oznaka prometnog znaka: C86

Značenje prometnog znaka: Prometna traka za vozila javnog prijevoza

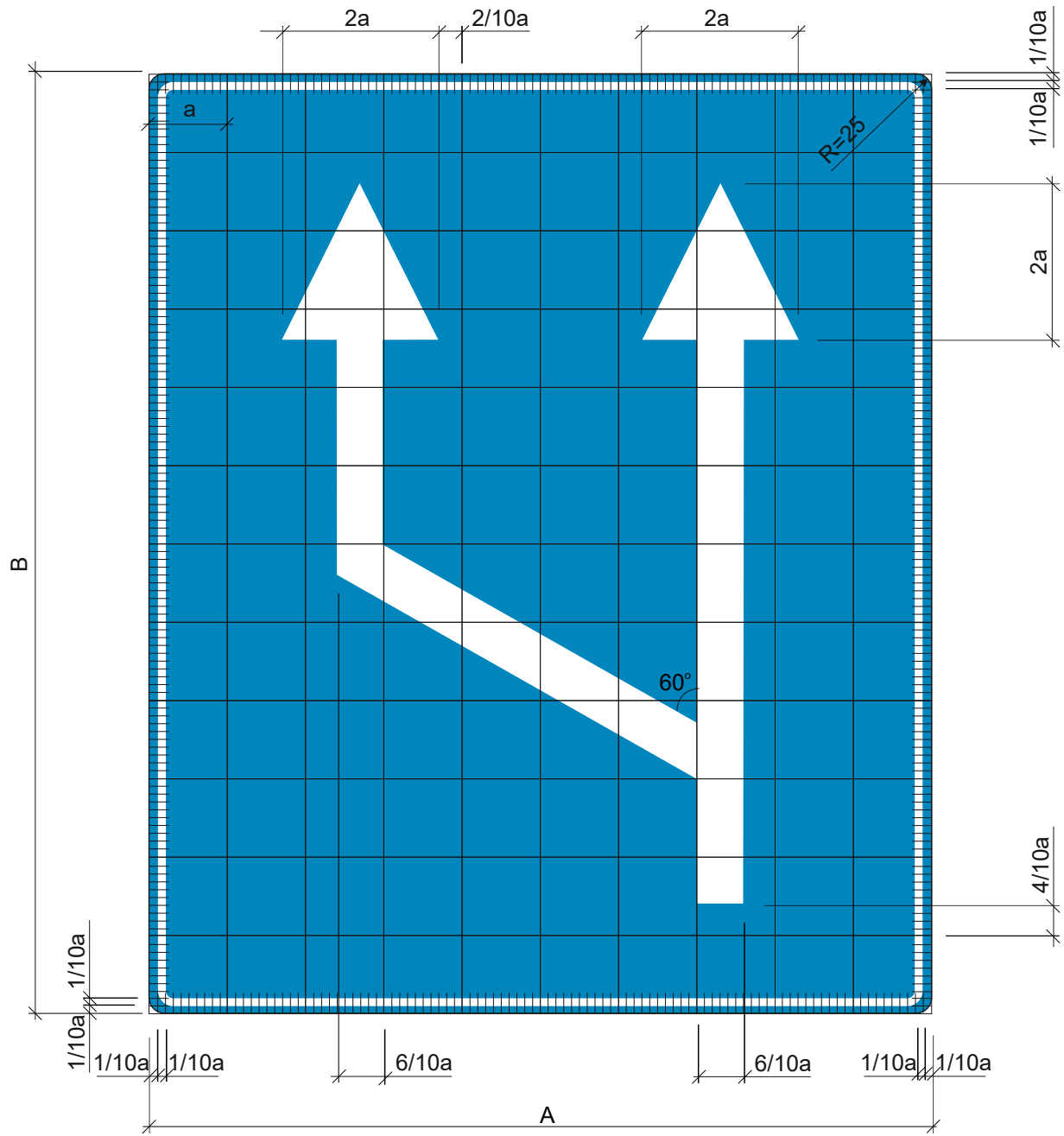


$$A = 10 a$$

$$a = 9,6,4 \text{ cm}$$

Oznaka prometnog znaka: C87

Značenje prometnog znaka: Otvaranje prometnog traka



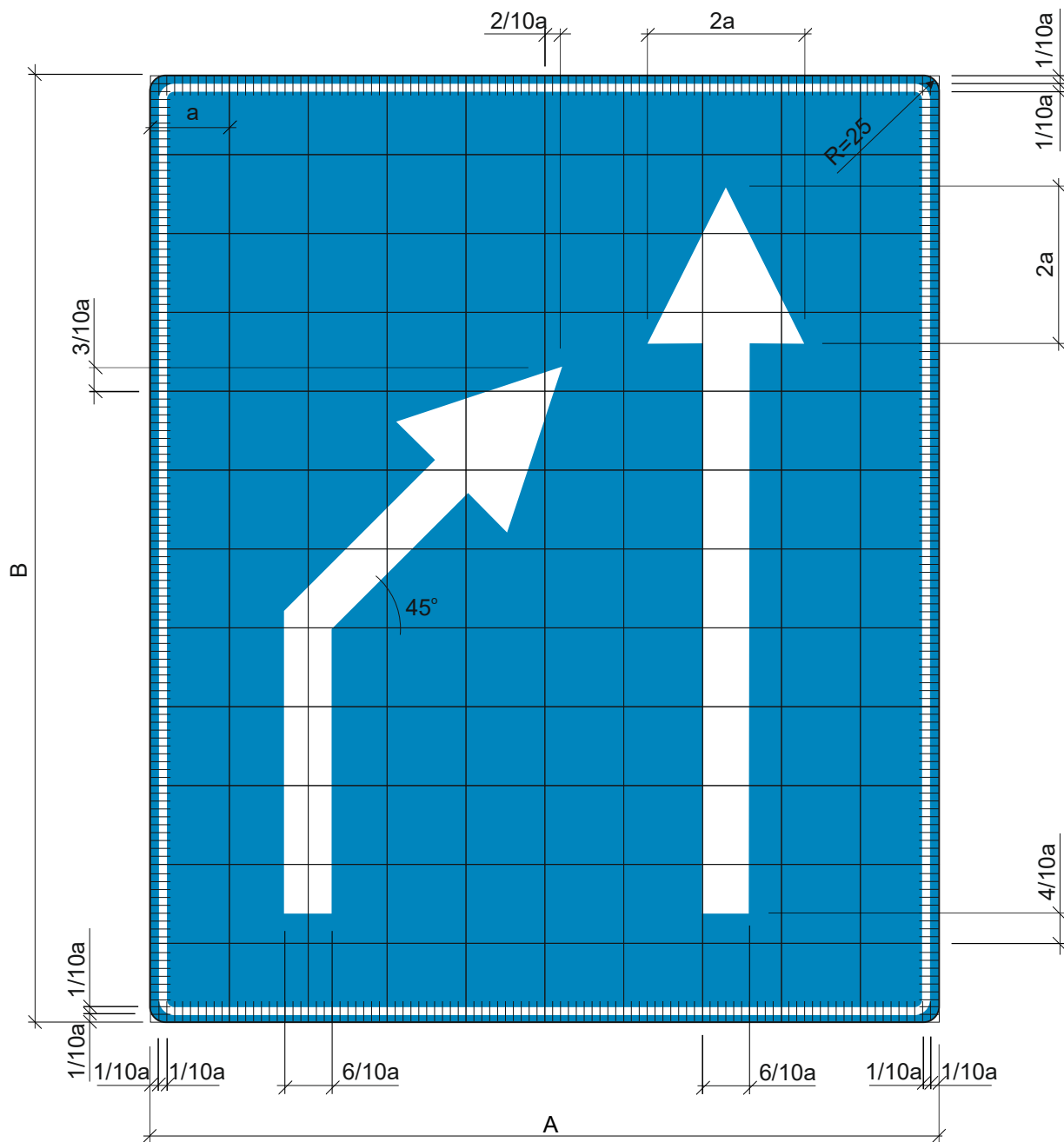
$$A = 10 a$$

$$B = 6/5 a$$

$$a = 12, 9, 6, 4 \text{ cm}$$

Oznaka prometnog znaka: C88

Značenje prometnog znaka: Zatvaranje prometnog traka



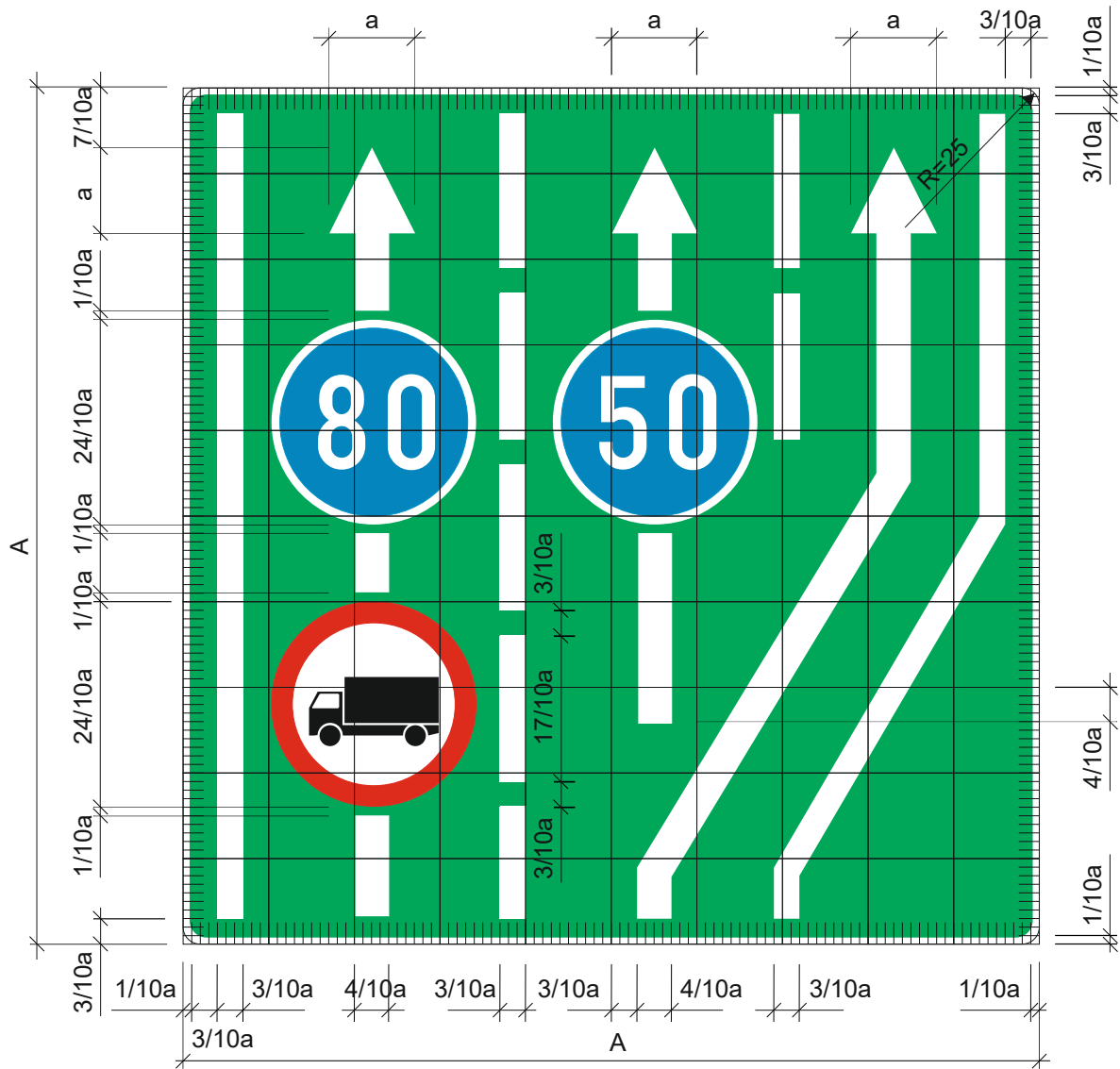
$$A = 10 a$$

$$B = 6/5 a$$

$$a = 12, 9, 6, 4 \text{ cm}$$

Oznaka prometnog znaka: C89

Značenje prometnog znaka: Početak prometne trake za spora vozila

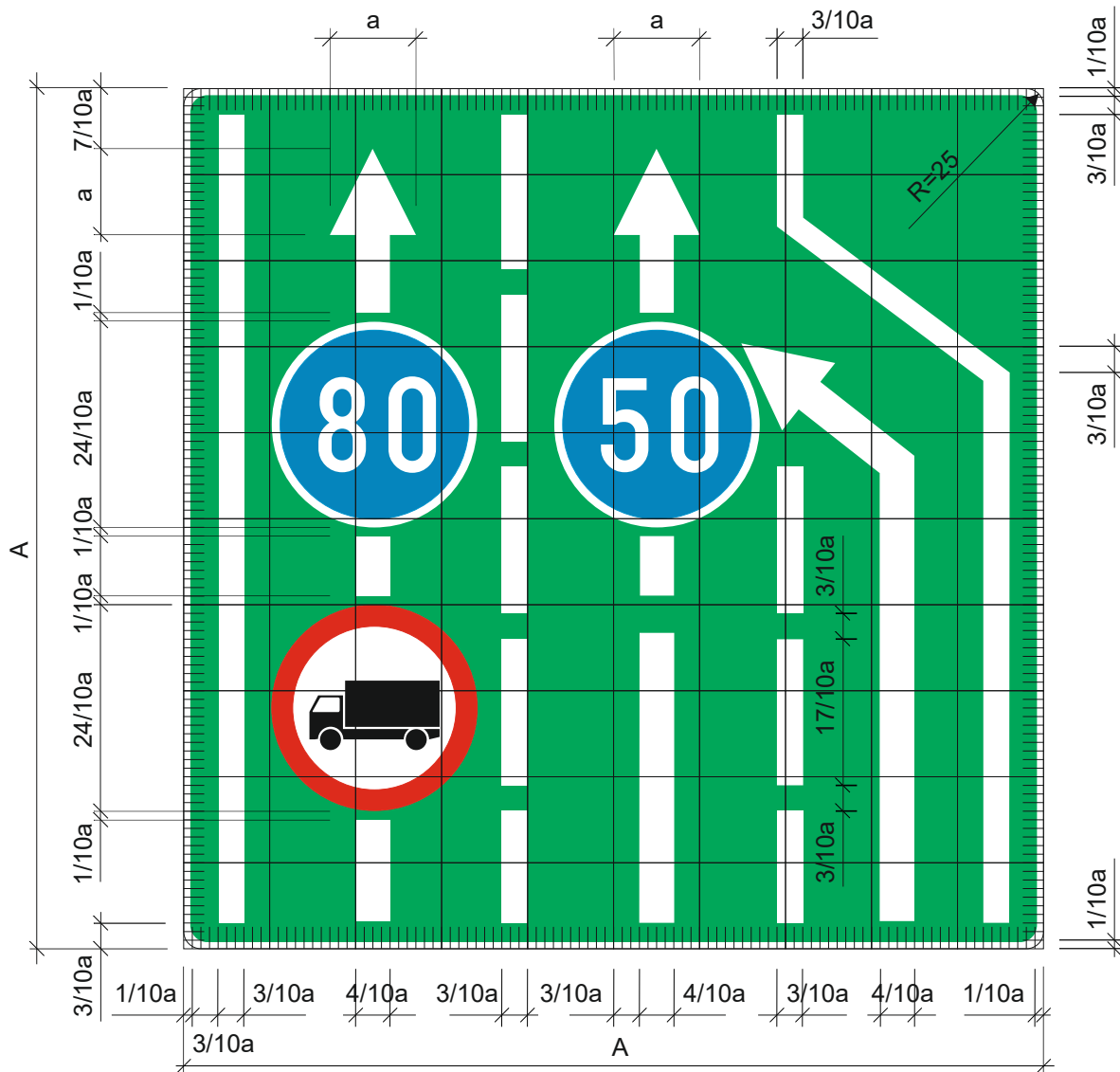


$A = 10 a$

$a = 15, 12, 9 \text{ cm}$

Oznaka prometnog znaka: C90

Značenje prometnog znaka: Završetak prometne trake za spora vozila

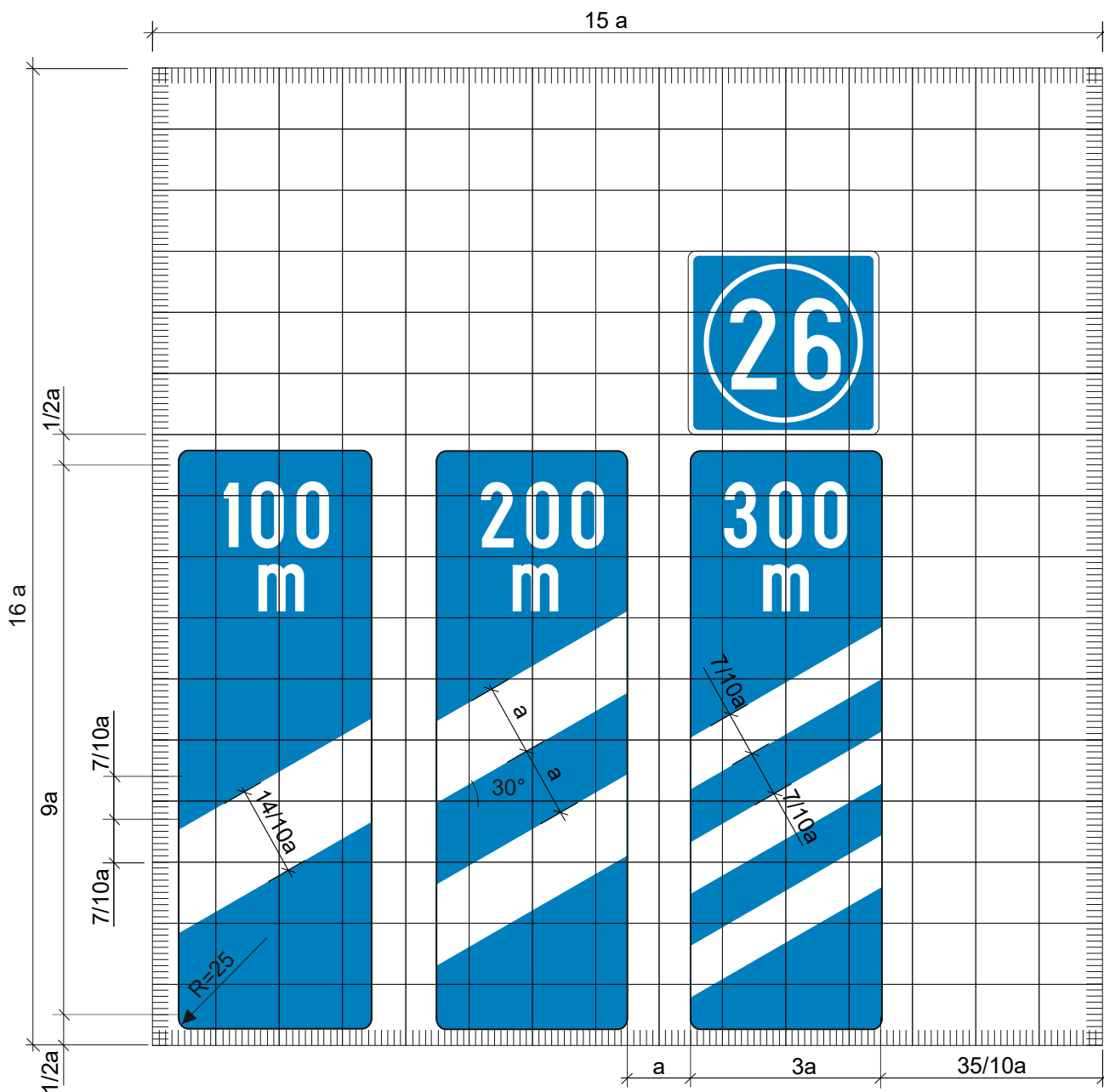


$$A = 10 a$$

$$a = 15, 12, 9 \text{ cm}$$

Oznaka prometnog znaka: C91

Značenje prometnog znaka: Izlaz s sutoceste ili brze ceste



a = 15 cm

Oznaka prometnog znaka: C92

Značenje prometnog znaka: Ploča za označavanje izlaza



$a = 15 \text{ cm}$

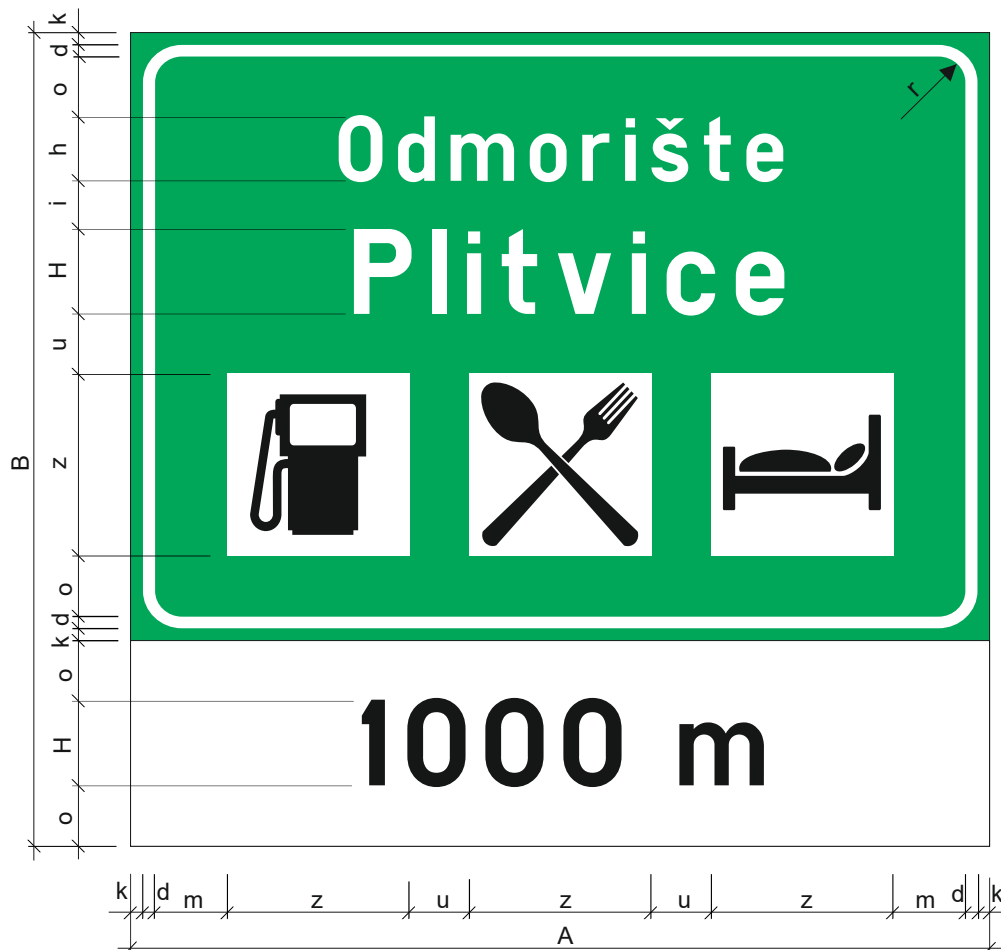
$H = 17,5 \text{ cm}$

Posebne odredbe:

- Za ispisivanje natpisa upotrebljava se pismo prema odredbama hrvatskog tehničkog pisma.

Oznaka prometnog znaka: C93

Značenje prometnog znaka: Odmorište



Posebne odredbe:

- Za ispisivanje natpisa koristi se usko pismo prema odredbama hrvatskog tehničkog pisma.
- Mjere za konstrukciju dane su u tablici.
- Visina slova iznosi $H = 28 \text{ cm}$ i $h = 21 \text{ cm}$
- Poslije izračunavanja stvarnih mjera znaka (u mm) vrijednosti za A i B zaokružuju se na prvu veću vrijednost na najbližih 100 mm.
- Vrsta i broj usluga ovisi o odmorištu.
- U istom redu znaka može biti najviše tri simbola.

Oznaka prometnog znaka: C93-1

Značenje prometnog znaka: Odmorište



Posebne odredbe:

- Za ispisivanje natpisa koristi se usko pismo prema odredbama hrvatskog tehničkog pisma.
- Mjere za konstrukciju dane su u tablici.
- Visina slova iznosi $H = 28$ cm i $h = 21$ cm
- Poslije izračunavanja stvarnih mjera znaka (u mm) vrijednosti za A i B zaokružuju se na prvu veću vrijednost na najbližih 100 mm.
- U donjem dijelu table namjenjenom za označivanje udaljenosti do sljedećeg objekta umjesto simbola benzinske postaje može biti natpis WC
- Vrsta i broj usluga ovisi o odmorištu.
- U istom redu znaka može biti najviše tri simbola.

Dimenzije	Visina slova H (42 cm)
d širina okvira	$1/7 H$
k širina ruba	$1/7 H$
m minimalni bočni razmak	$6/7 H$
o gornji i donji razmak	$5/7 H$
o_1 gornji i donji razmak	$3/7 H$
r radijus zaobljenja	$2/7H$
i razmak između redova	$4/7 H$
h visina slova	$H - 7$
z visina i širina simbola	60
z_1 visina i širina simbola	40
u razmak između redova	$5/7 H$

Oznaka prometnog znaka: C93-2

značenje prometnog znaka: Odmorište



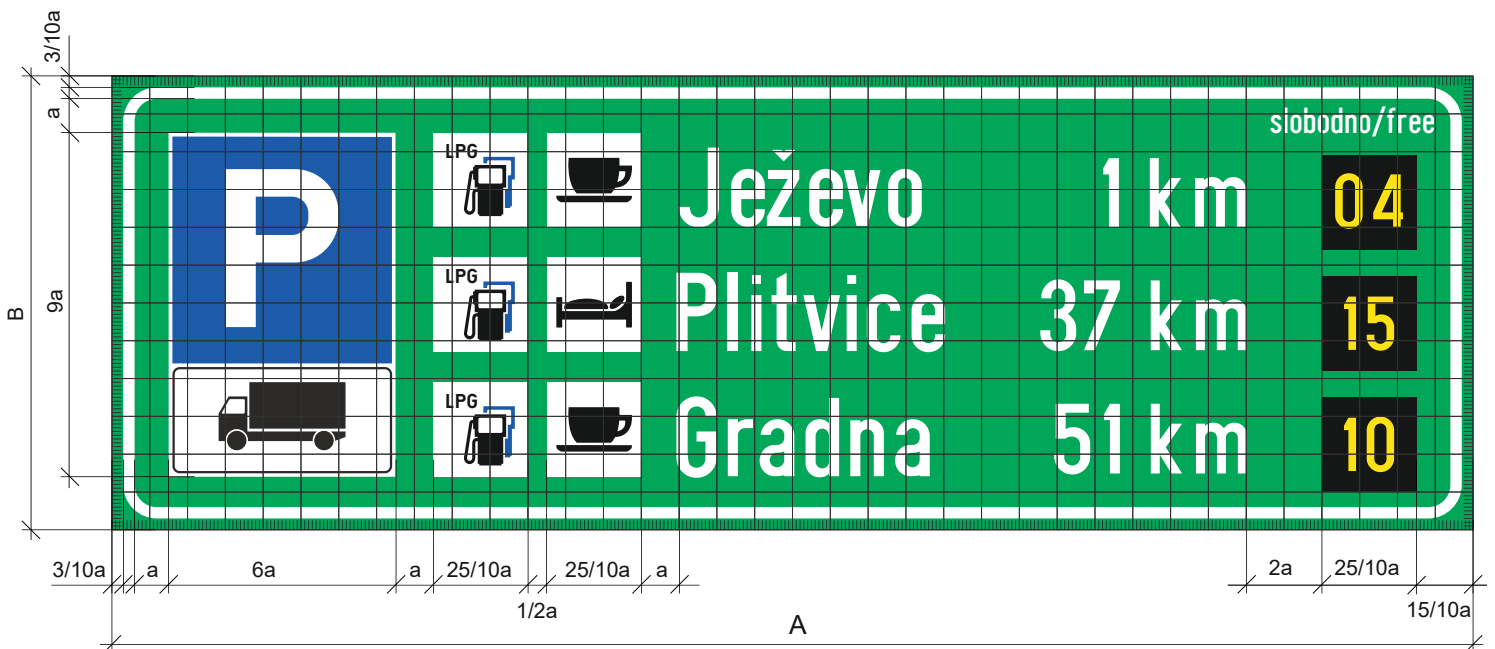
Posebne odredbe:

- Za ispisivanje natpisa koristi se usko pismo prema odredbama hrvatskog tehničkog pisma.
- Mjere za konstrukciju dane su u tablici.
- Visina slova $H = 42$ cm i $h = 35$ cm
- Poslije izračunavanja stvarnih mjera znaka (u mm) vrijednosti za A i B zaokružuju se na prvu veću vrijednost na najbližih 100 mm.
- U donjem dijelu table namjenjenom za označivanje udaljenosti do sljedećeg objekta umjesto simbola benzinske postaje može biti natpis WC
- Vrsta i broj usluga ovisi o odmorištu.
- U istom redu znaka može biti najviše tri simbola.

Dimenzije	Visina slova H (42 cm)
d širina okvira	$1/7 H$
k širina ruba	$1/7 H$
m minimalni bočni razmak	$6/7 H$
o gornji i donji razmak	$5/7 H$
r radijus zaobljenja	$2/7H$
i razmak između redova	$4/7 H$
h visina slova	$H - 7$
z visina i širina simbola	60
u razmak između redova	$5/7 H$

Oznaka prometnog znaka: C94

Značenje prometnog znaka: Parkiralište za teretna vozila



$$A = 36 a$$

$$B = 12 a$$

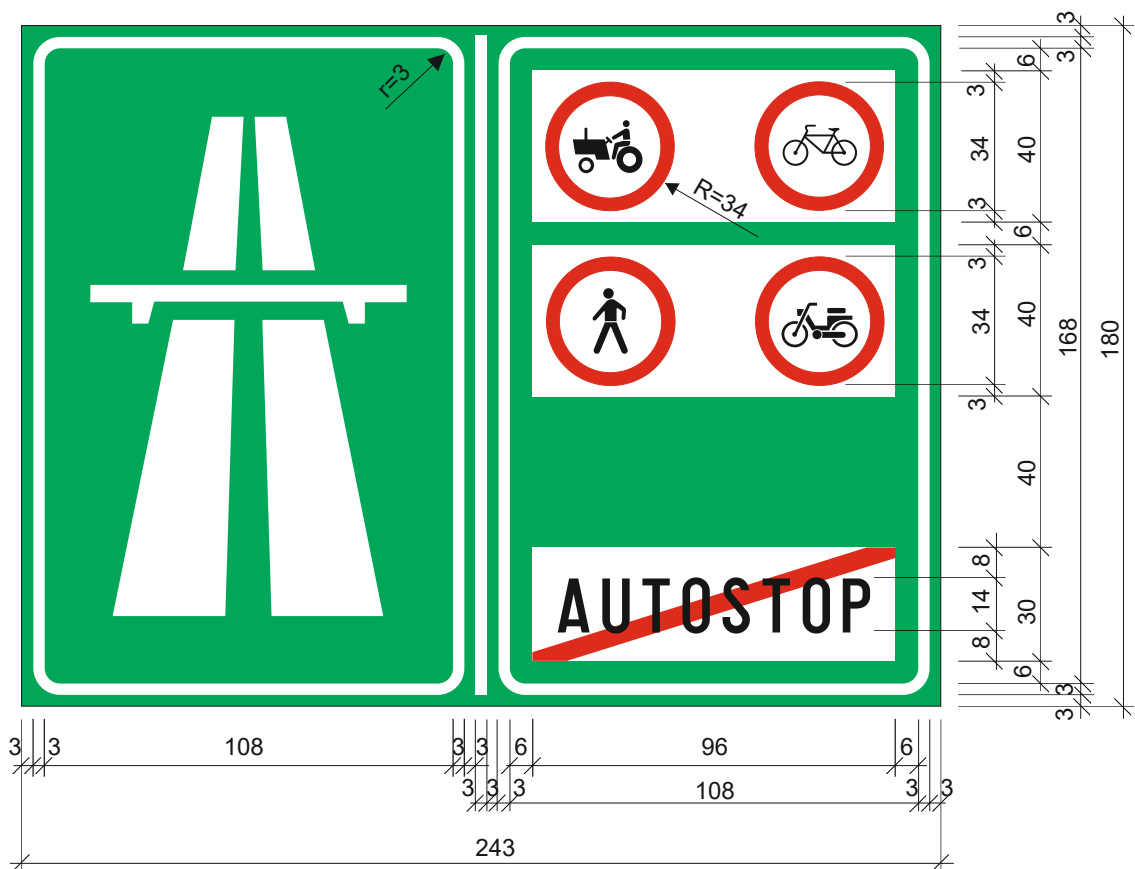
$$a = 10 \text{ cm}$$

Posebne odredbe:

- Za ispisivanje natpisa koristi se usko pismo prema odredbama hrvatskog tehničkog pisma.

Oznaka prometnog znaka: C95

Značenje prometnog znaka: Zabrana ulaska određenih vrsta vozila na autocestu ili brzu cestu



Posebne odredbe:

- Za ispisivanje natpisa koristi se usko pismo prema odredbama hrvatskog tehničkog pisma.

Oznaka prometnog znaka: C96

Značenje prometnog znaka: Cestarina



Posebne odredbe:

- Za ispisivanje natpisa koristi se pismo prema odredbama hrvatskog tehničkog pisma.
- Mjere za konstrukciju dane su u tablici.

Dimenzije	Visina slova H = 42 cm
d širina okvira	4,5
k širina ruba	4,5
m bočni razmak	$6/7 H$
o gornji i donji razmak	$5/7 H$
r radijus zaobljenja	$2/7H$
h visina slova	$H - 7$
i razmak između redova	$6/7 H$

Oznaka prometnog znaka: C97

Značenje prometnog znaka: Obavijest o naplati cestarine



Posebne odredbe:

- Za ispisivanje natpisa koristi se pismo prema odredbama hrvatskog tehničkog pisma.
- Mjere za konstrukciju dane su u tablici.

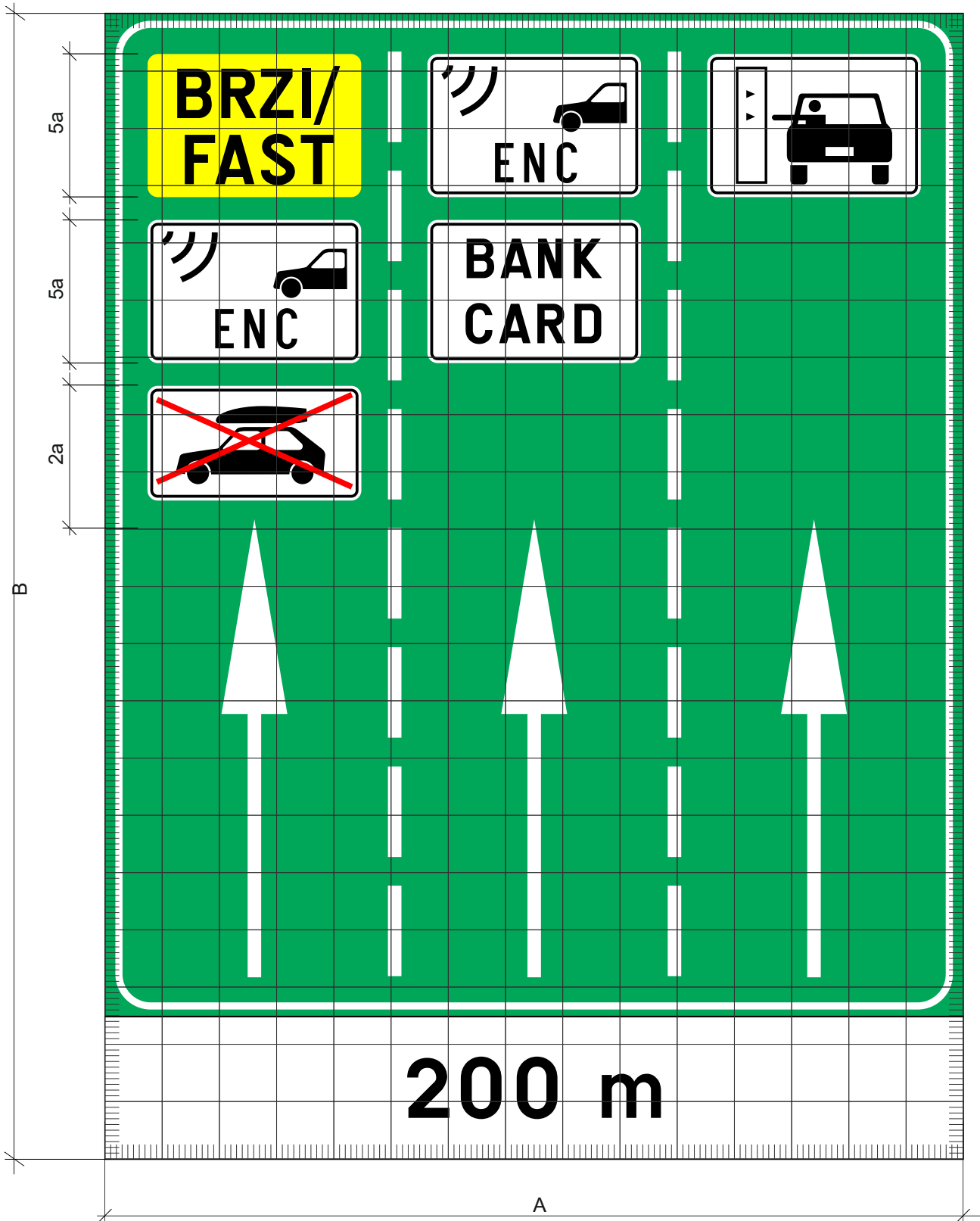
Boja podloge znaka

- Boja podloge određuje se prema vrsti ceste na kojoj se znak postavlja.

Dimenzije	Visina slova H = 28 cm
d širina okvira	$1/7 H$
k širina ruba	$1/7 H$
m bočni razmak	$6/7 H$
o gornji i donji razmak	$5/7 H$
r radijus zaobljenja	$2/7 H$
i razmak između redova	$4/7 H$

Oznaka prometnog znaka: C98

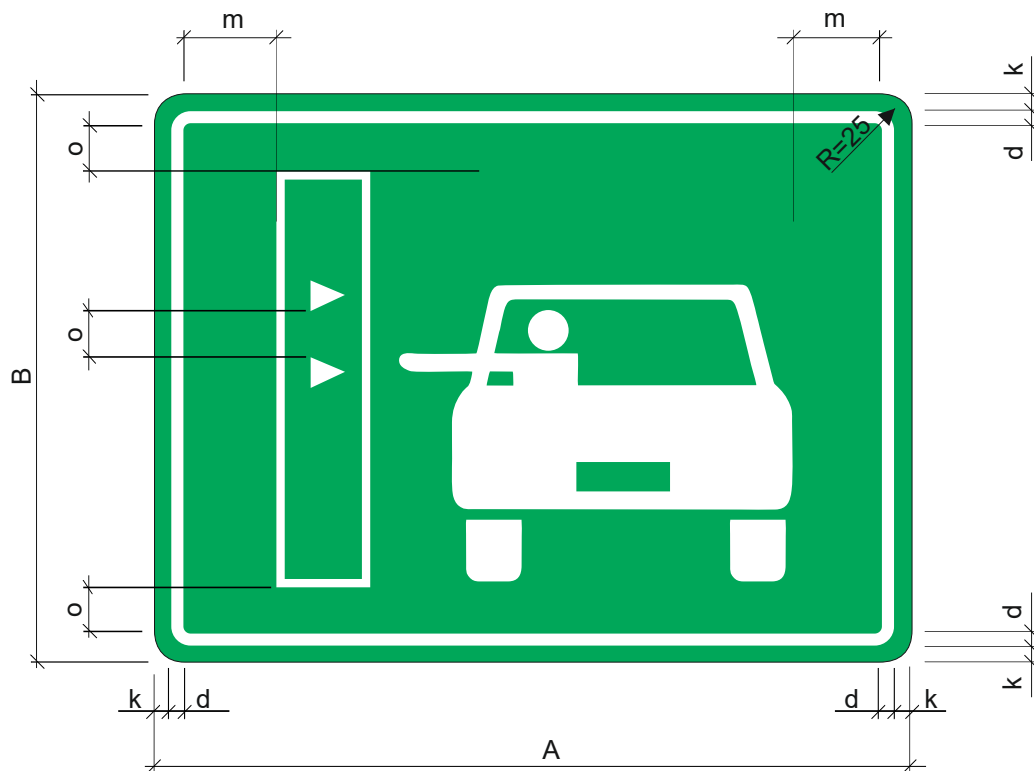
Značenje prometnog znaka: Prestrojavanje vozila ispred objekta naplate cestarine



$a = 10\text{ cm}$ $A = 30a$ $B = 40a$

Oznaka prometnog znaka: C99

Značenje prometnog znaka: Način plaćanja cestarine



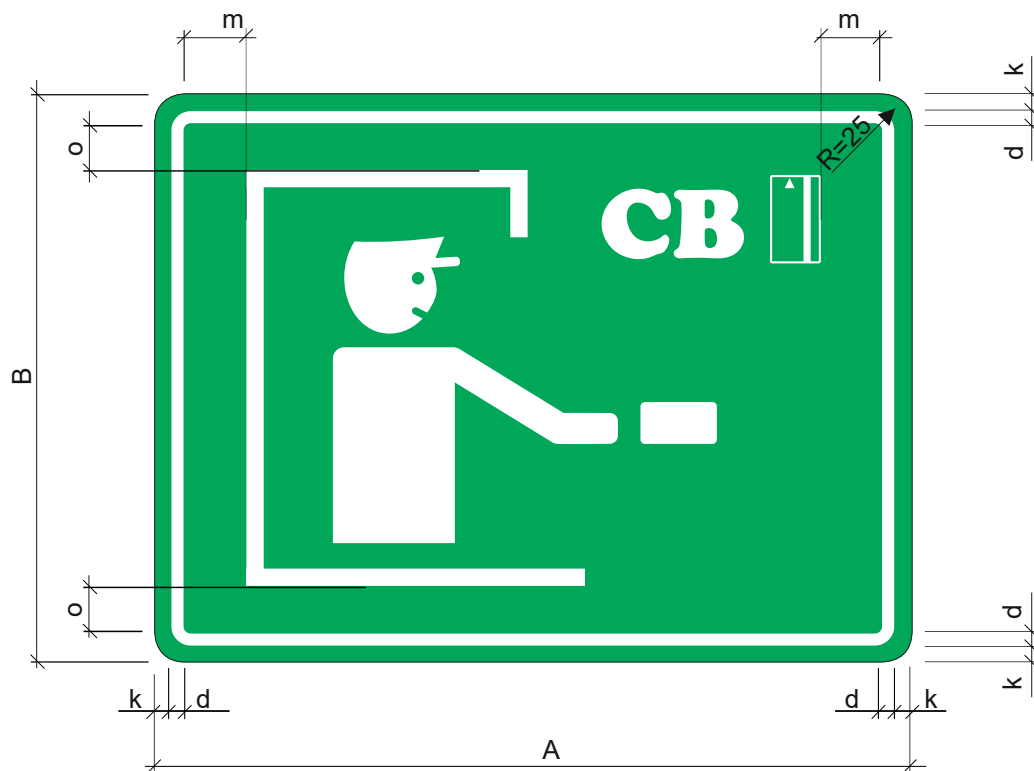
Posebne odredbe:

- Za ispisivanje natpisa upotrebljava se usko pismo prema odredbama hrvatskog tehničkog pisma.
- Boja podloge znaka određuje se prema vrsti ceste na koju se znak postavlja.
- Mjere za konstrukciju dane su u tablici.

Dimenzije		
d	širina okvira	1/7 H
k	širina ruba	1/7 H
m	bočni razmak	6/7 H
o	gornji i donji razmak	3/7 H
A	širina znaka	100, 150 (PROMJENJIVO)
B	visina znaka	75, 116

Oznaka prometnog znaka: C99-1

Značenje prometnog znaka: Način plaćanja cestarine



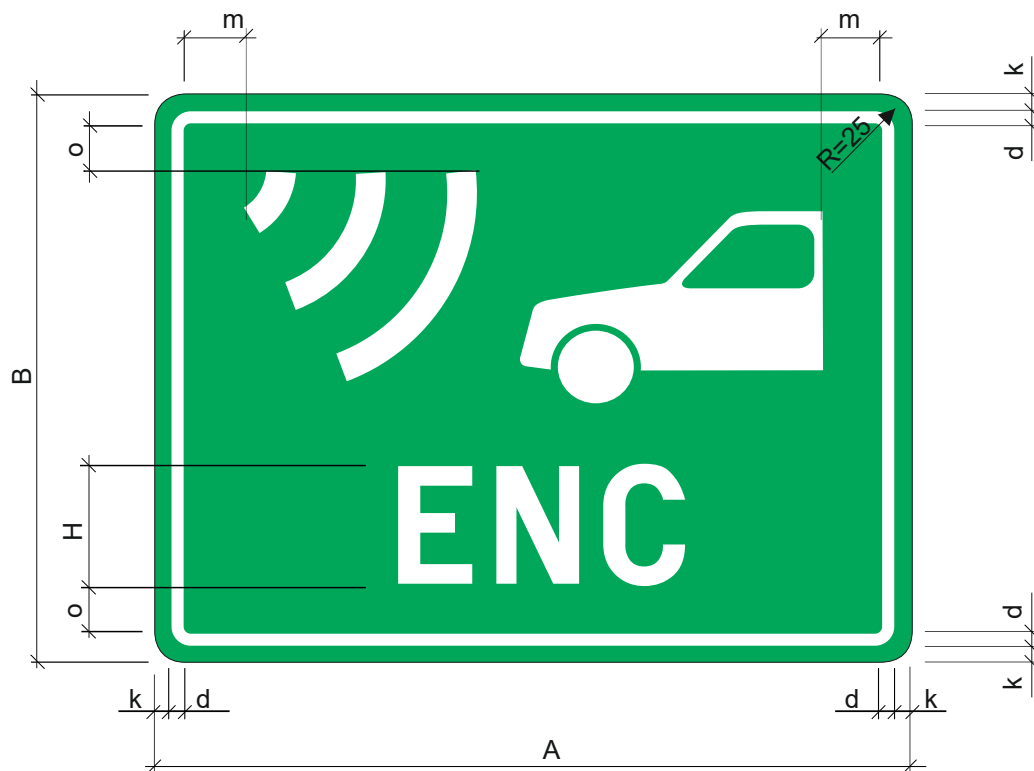
Posebne odredbe:

- Za ispisivanje natpisa upotrebljava se usko pismo prema odredbama hrvatskog tehničkog pisma.
- Boja podloge znaka određuje se prema vrsti ceste na koju se znak postavlja.
- Mjere za konstrukciju dane su u tablici.

Dimenzije		
d	širina okvira	1/7 H
k	širina ruba	1/7 H
m	bočni razmak	3/7 H
o	gornji i donji razmak	3/7H
A	širina znaka	100, 150 (PROMJENJIVO)
B	visina znaka	75, 116

Oznaka prometnog znaka: C99-2

Značenje prometnog znaka: Način plaćanja cestarine



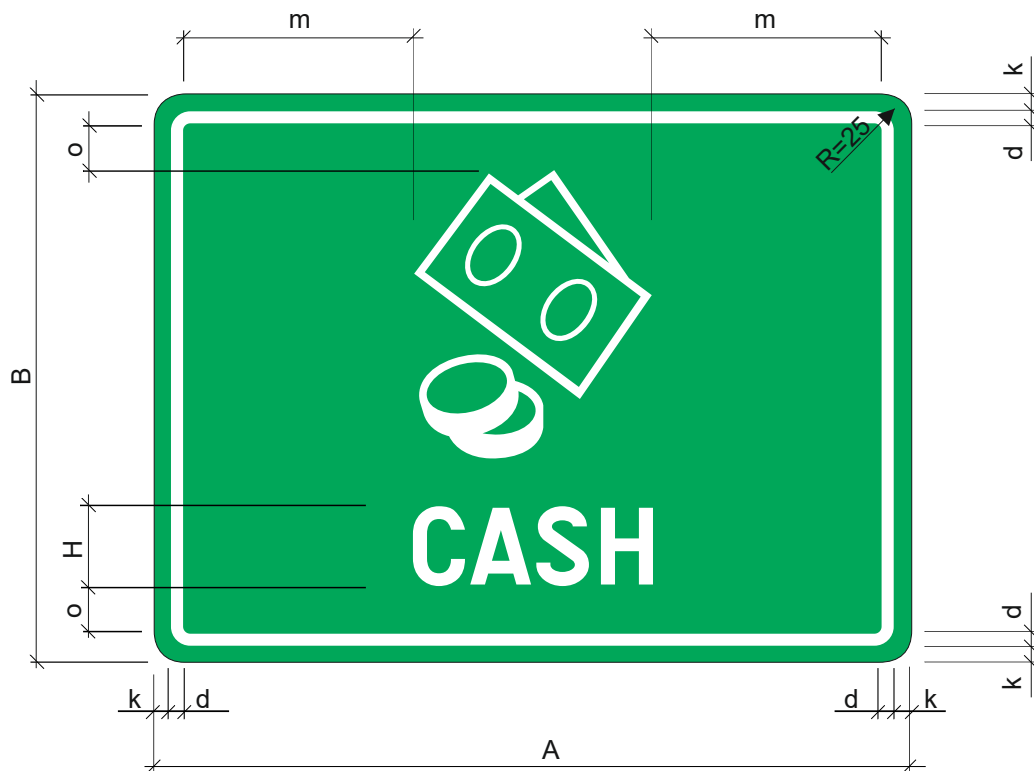
Posebne odredbe:

- Za ispisivanje natpisa upotrebljava se usko pismo prema odredbama hrvatskog tehničkog pisma.
- Boja podloge znaka određuje se prema vrsti ceste na koju se znak postavlja.
- Mjere za konstrukciju dane su u tablici.

Dimenzije	Visina slova H = 14, 21
d širina okvira	1/7 H
k širina ruba	1/7 H
m bočni razmak	3/7 H
o gornji i donji razmak	3/7 H
A širina znaka	100, 150 (PROMJENJIVO)
B visina znaka	75, 116

Oznaka prometnog znaka: C99-3

Značenje prometnog znaka: Način plaćanja cestarine



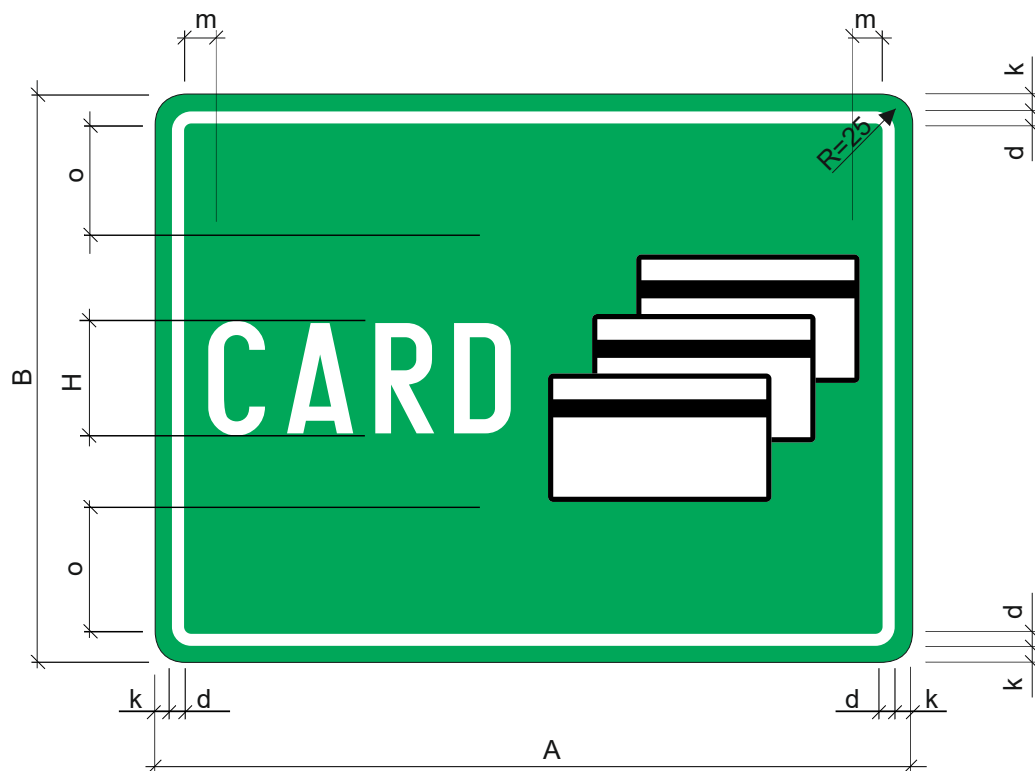
Posebne odredbe:

- Za ispisivanje natpisa upotrebljava se usko pismo prema odredbama hrvatskog tehničkog pisma.
- Boja podloge znaka određuje se prema vrsti ceste na koju se znak postavlja.
- Mjere za konstrukciju dane su u tablici.

Dimenzije	Visina slova H = 10, 15
d širina okvira	1/7 H
k širina ruba	1/7 H
m bočni razmak	28/7 H
o gornji i donji razmak	3/7 H
A širina znaka	100, 150 (PROMJENJIVO)
B visina znaka	75, 116

Oznaka prometnog znaka: C99-4

Značenje prometnog znaka: Način plaćanja cestarine



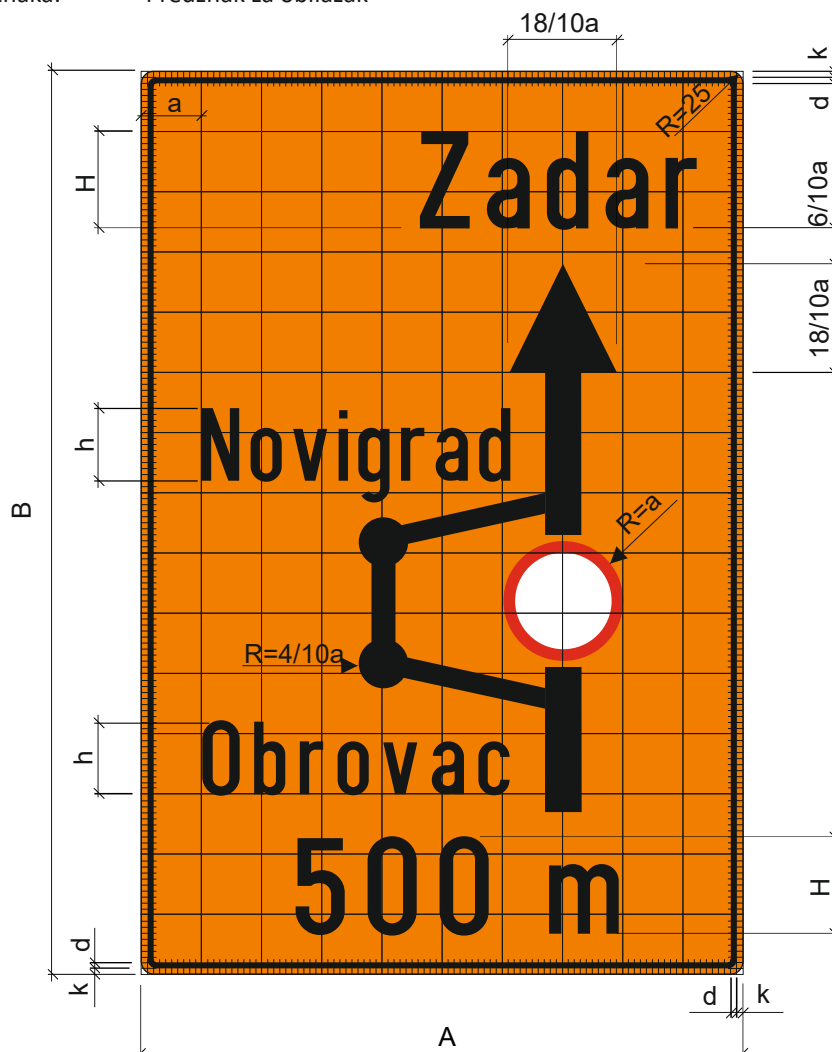
Posebne odredbe:

- Za ispisivanje natpisa upotrebljava se usko pismo prema odredbama hrvatskog tehničkog pisma.
- Boja podloge znaka određuje se prema vrsti ceste na koju se znak postavlja.
- Mjere za konstrukciju dane su u tablici.

Dimenzije	Visina slova $H = 14, 21$
d širina okvira	$1/7 H$
k širina ruba	$1/7 H$
m bočni razmak	$3/7 H$
o gornji i donji razmak	$16/7 H$
A širina znaka	100, 150 (PROMJENJIVO)
B visina znaka	75, 116

Oznaka prometnog znaka: C100

Značenje prometnog znaka: Predznak za obilazak



Posebne odredbe:

- Za ispisivanje natpisa upotrebljava se usko pismo prema odredbama hrvatskog tehničkog pisma.
- Mjere za konstrukciju dane su u tablici.

Dimenzije	$a = 9, 6, 4 \text{ cm}$
d širina okvira	$1/10 a$
k širina ruba	$1/10 a$
H visina slova	$16/10 a$
h visina slova	$12/10 a$
r polumjer zaobljenja	2,5 cm
A širina znaka	$10 a$
B visina znaka	$15 a$

Oznaka prometnog znaka: C101

Značenje prometnog znaka: Putokaz obilaska



Posebne odredbe:

- Za ispisivanje natpisa upotrebljava se usko pismo prema odredbama hrvatskog tehničkog pisma.
- Mjere za konstrukciju dane su u tablici.

Dimenzije	Visina slova H 14; 21; 28 cm
k širina ruba	1/14 H
m bočni razmak	4/7 H
o gornji i donji razmak	2/7 H
A širina znaka	PROMJENJIVO (PREMA PRILOGU 1 - Dimenzije putokaza)
B visina znaka	

Oznaka prometnog znaka: C102

Značenje prometnog znaka: Obavijesti za vođenje prometa obilaska



Posebne odredbe:

- Za ispisivanje natpisa upotrebljava se usko pismo prema odredbama hrvatskog tehničkog pisma.
- Mjere za konstrukciju dane su u tablici.

Dimenzije	Visina slova H 14; 17,5; 21 cm
k širina ruba	1/10 H
m bočni razmak	3/7 H
o gornji i donji razmak	1/2 H
A širina znaka	PROMJENJIVO
B visina znaka	

Oznaka prometnog znaka: C103

Značenje prometnog znaka: Obavijesti za vođenje prometa obilaska



Posebne odredbe:

- Za ispisivanje natpisa upotrebljava se usko pismo prema odredbama hrvatskog tehničkog pisma.
- Mjere za konstrukciju dane su u tablici.

Dimenzije	Visina slova H 14; 21 cm
k širina ruba	$1/7 H$
m bočni razmak	$3/7 H$
h visina slova	$H-7$
o gornji i donji razmak	$3/7 H$
A širina znaka	PROMJENJIVO
B visina znaka	
Veličina umetnutih znakova	$20/7 H$

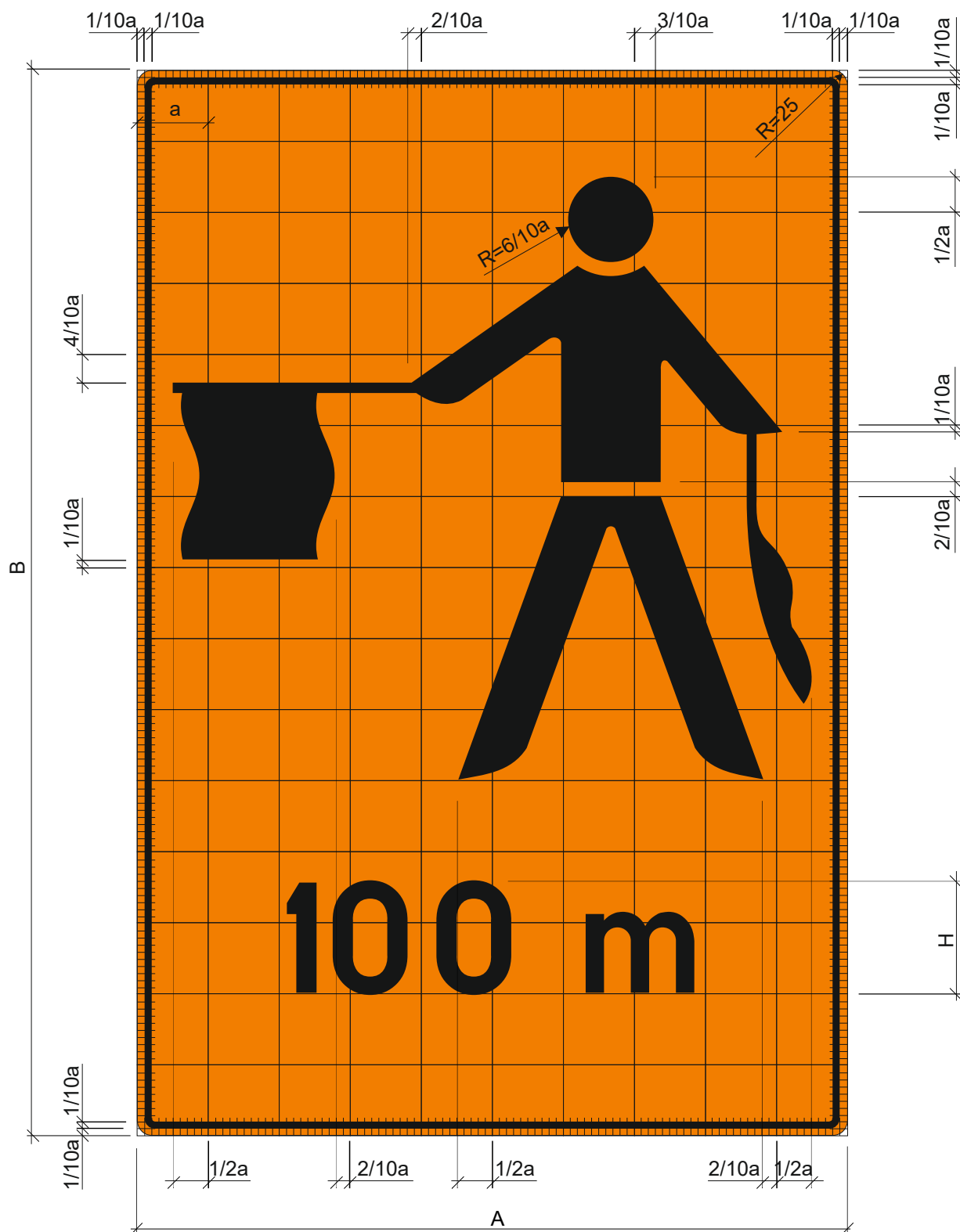
Oznaka prometnog znaka: C104

Značenje prometnog znaka: Traka za prekrivanje znakova



Oznaka prometnog znaka: C105

Značenje prometnog znaka: Predznak za ručno reguliranje prometa



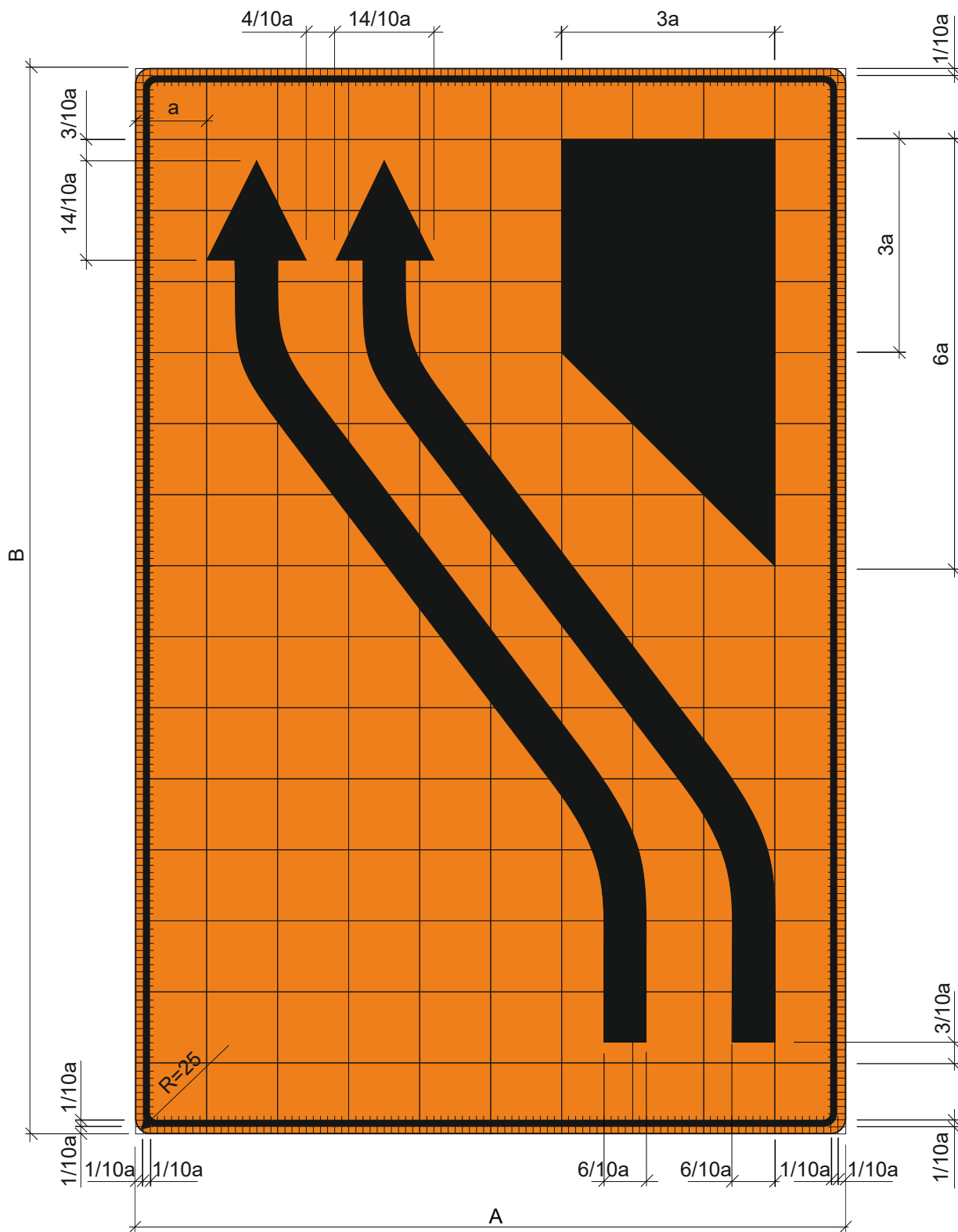
$A = 10a$, $a = 12, 9, 6, 4 \text{ cm}$ $B = 1,5A$

Posebne odredbe:

- Za ispisivanje natpisa upotrebljava se usko pismo prema odredbama hrvatskog tehničkog pisma.
- Visina slova H mora iznositi $16/10a$.

Oznaka prometnog znaka: C106

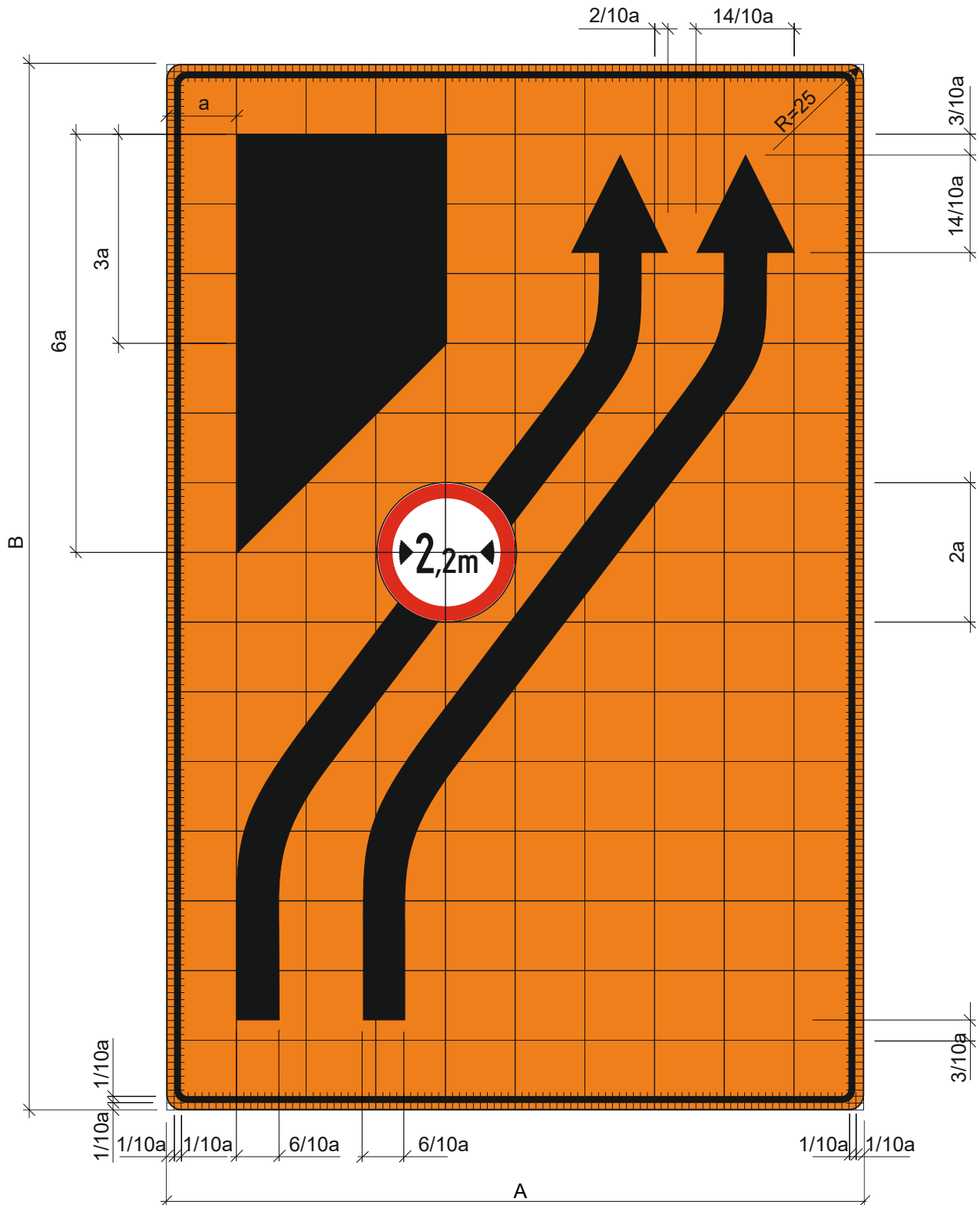
Značenje prometnog znaka: Predznak za preusmjeravanje prometa na cesti prilikom privremenih regulacija prometa



$A = 10a, a = 12, 9, 6, 4 \text{ cm} \quad B = 1.5A$

Oznaka prometnog znaka: C106-1

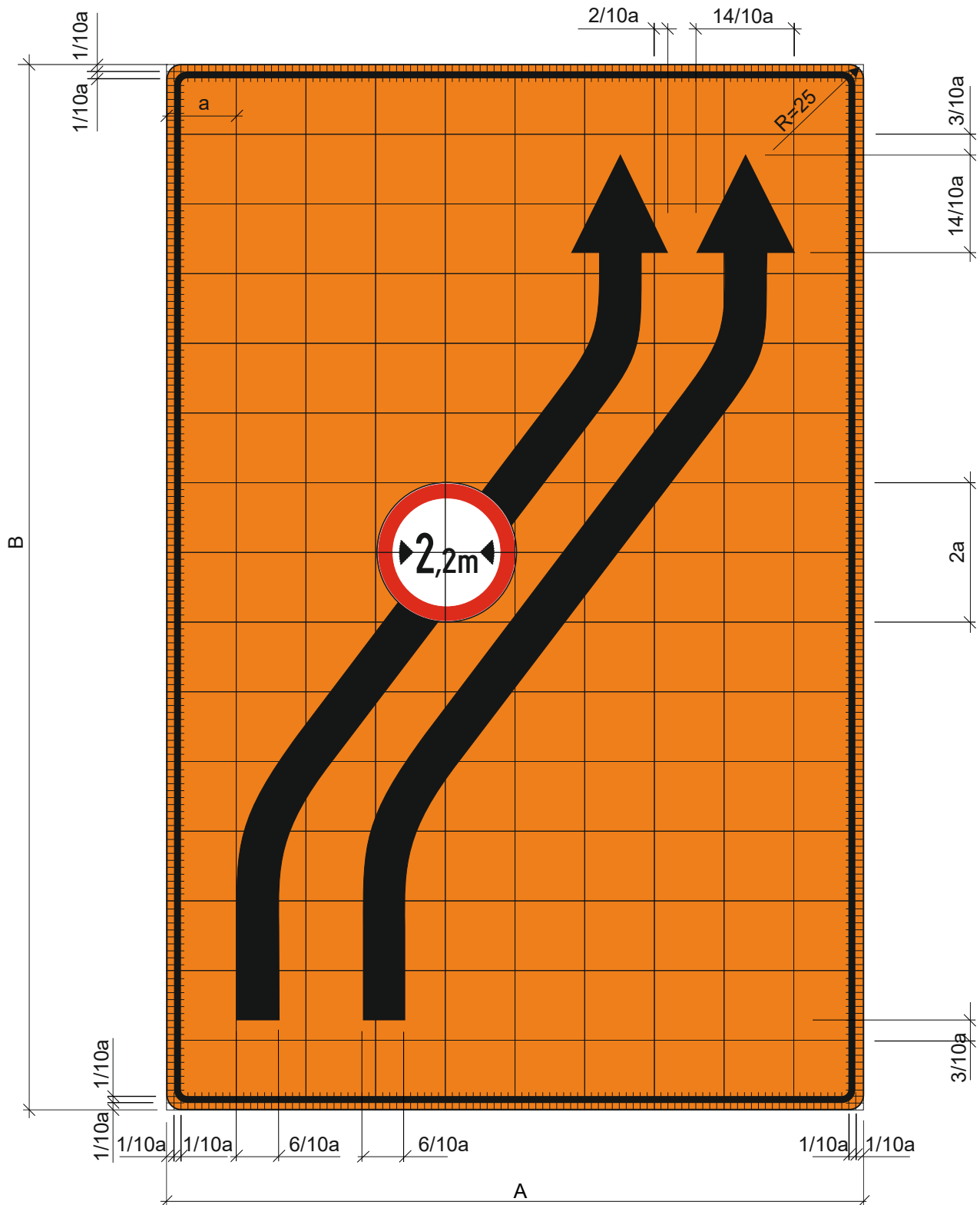
Značenje prometnog znaka: Predznak za preusmjeravanje prometa na cesti prilikom privremenih regulacija prometa



$A = 10a, a = 12, 9, 6, 4 \text{ cm} \quad B = 1,5A$

Oznaka prometnog znaka: C106-2

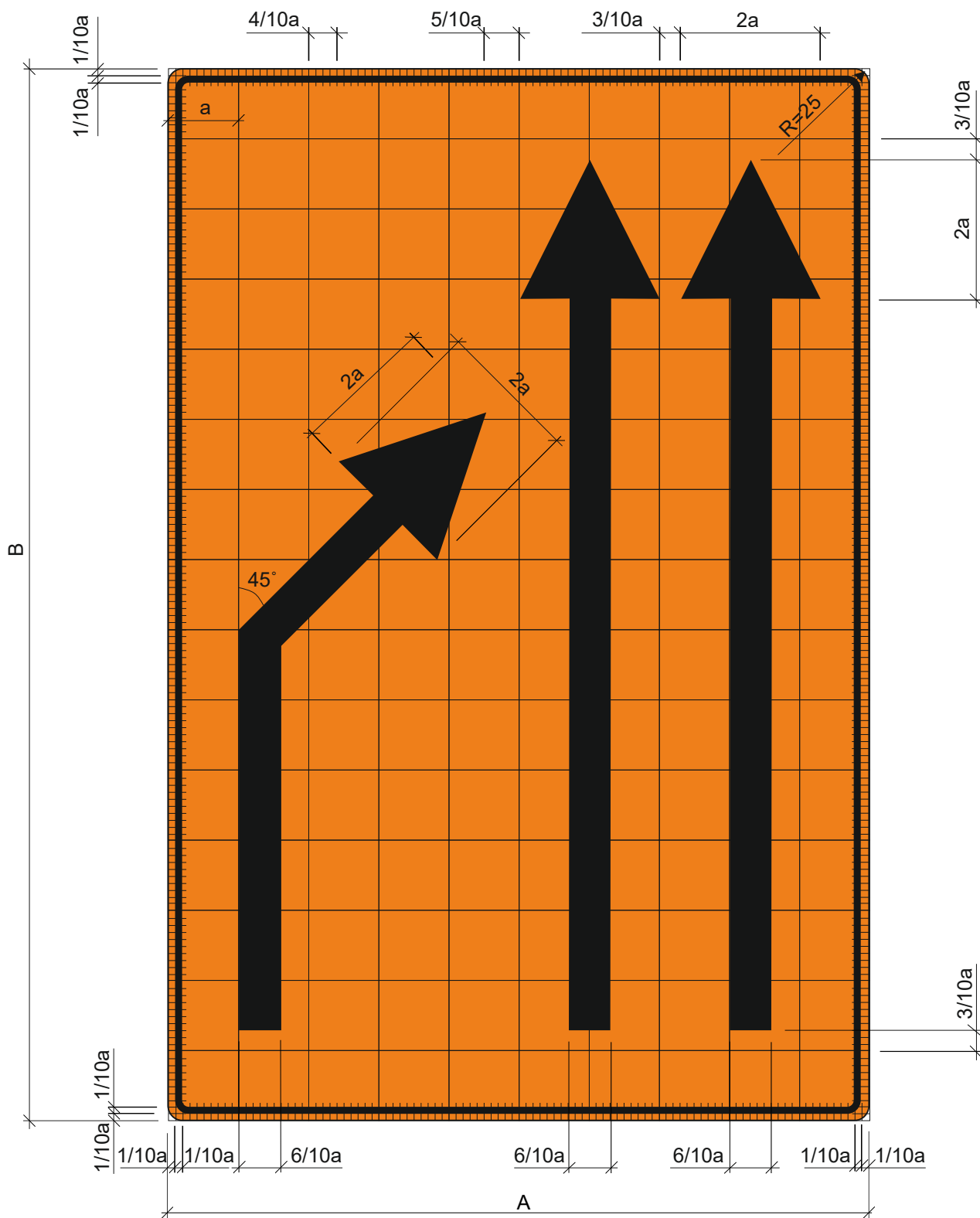
Značenje prometnog znaka: Predznak za preusmjeravanje prometa na cesti prilikom privremenih regulacija prometa



$A = 10a, a = 12, 9, 6, 4 \text{ cm} \quad B = 1,5A$

Oznaka prometnog znaka: C106-3

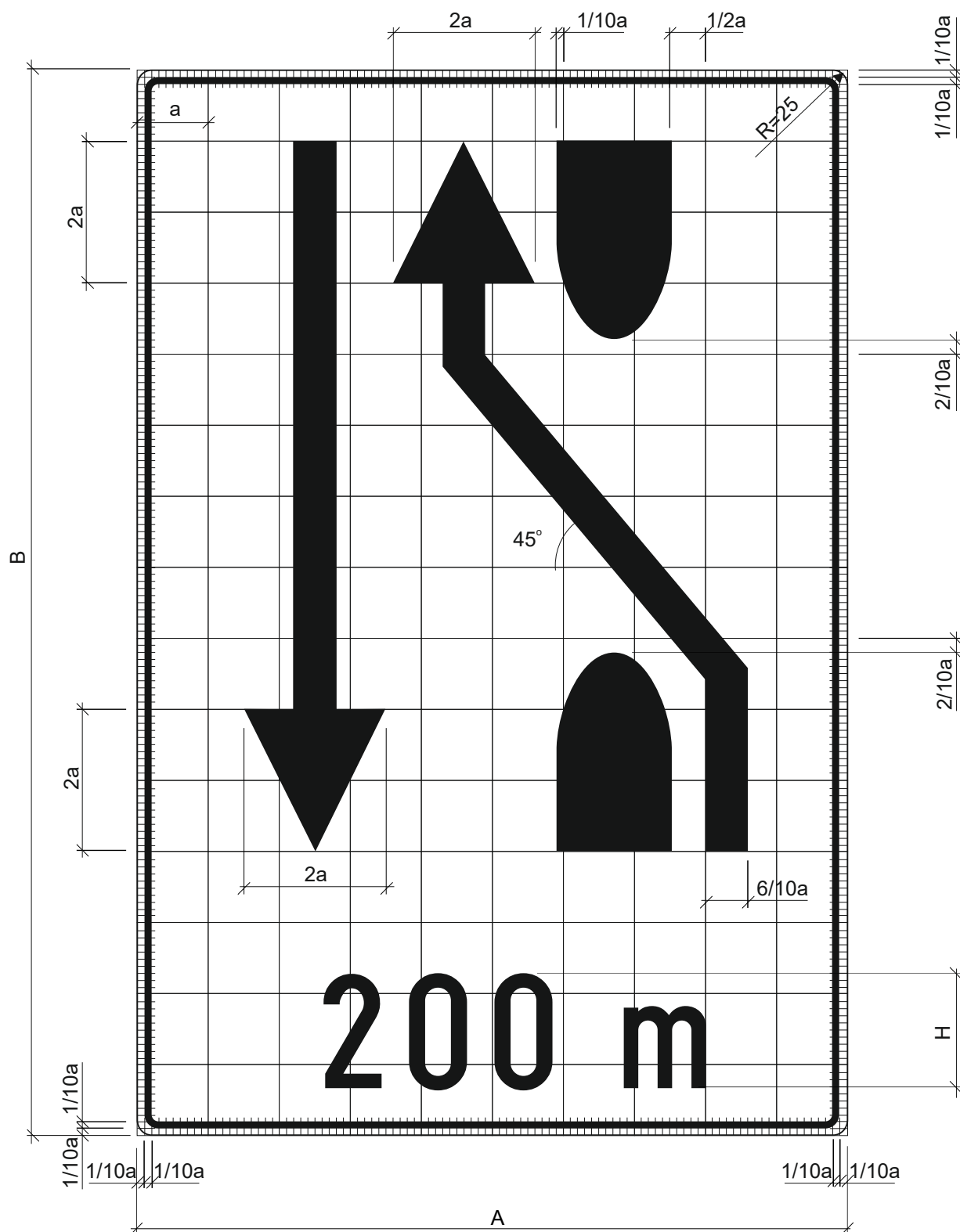
Značenje prometnog znaka: Predznak za preusmjeravanje prometa na cesti prilikom privremenih regulacija prometa



$A = 10a$, $a = 12, 9, 6, 4 \text{ cm}$ $B = 1,5A$

Oznaka prometnog znaka: C107

Značenje prometnog znaka: Predznak za preusmjeravanje prometa na cesti s odvojenim kolničkim trakama



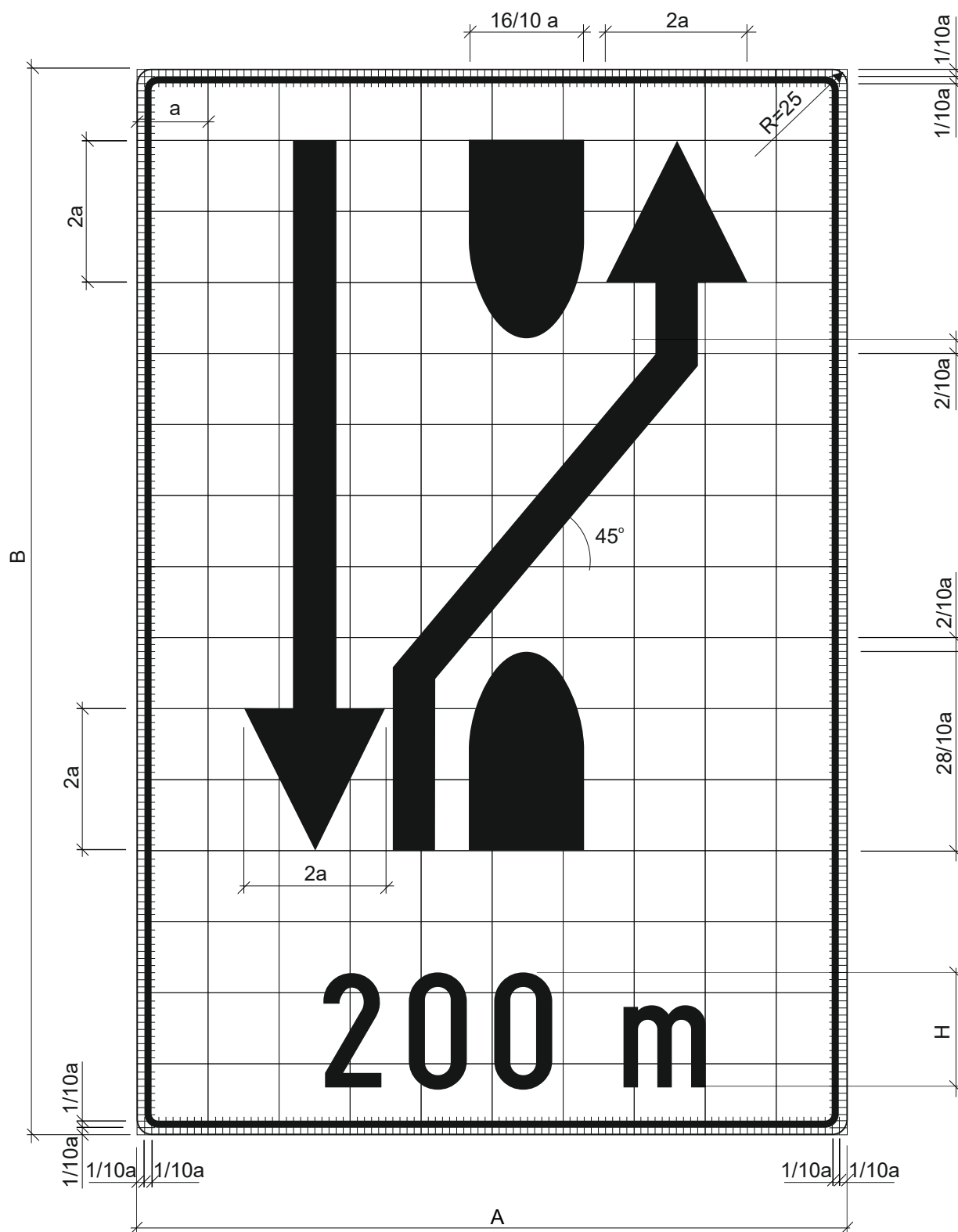
$A = 10a$, $a = 12, 9, 6, 4 \text{ cm}$ $B = 1,5A$

Posebne odredbe:

- Za ispisivanje natpisa upotrebljava se usko pismo prema odredbama hrvatskog tehničkog pisma.
- Visina slova H mora iznositi $16/10a$.

Oznaka prometnog znaka: C107-1

Značenje prometnog znaka: Predznak za preusmjeravanje prometa na cesti s odvojenim kolničkim trakama



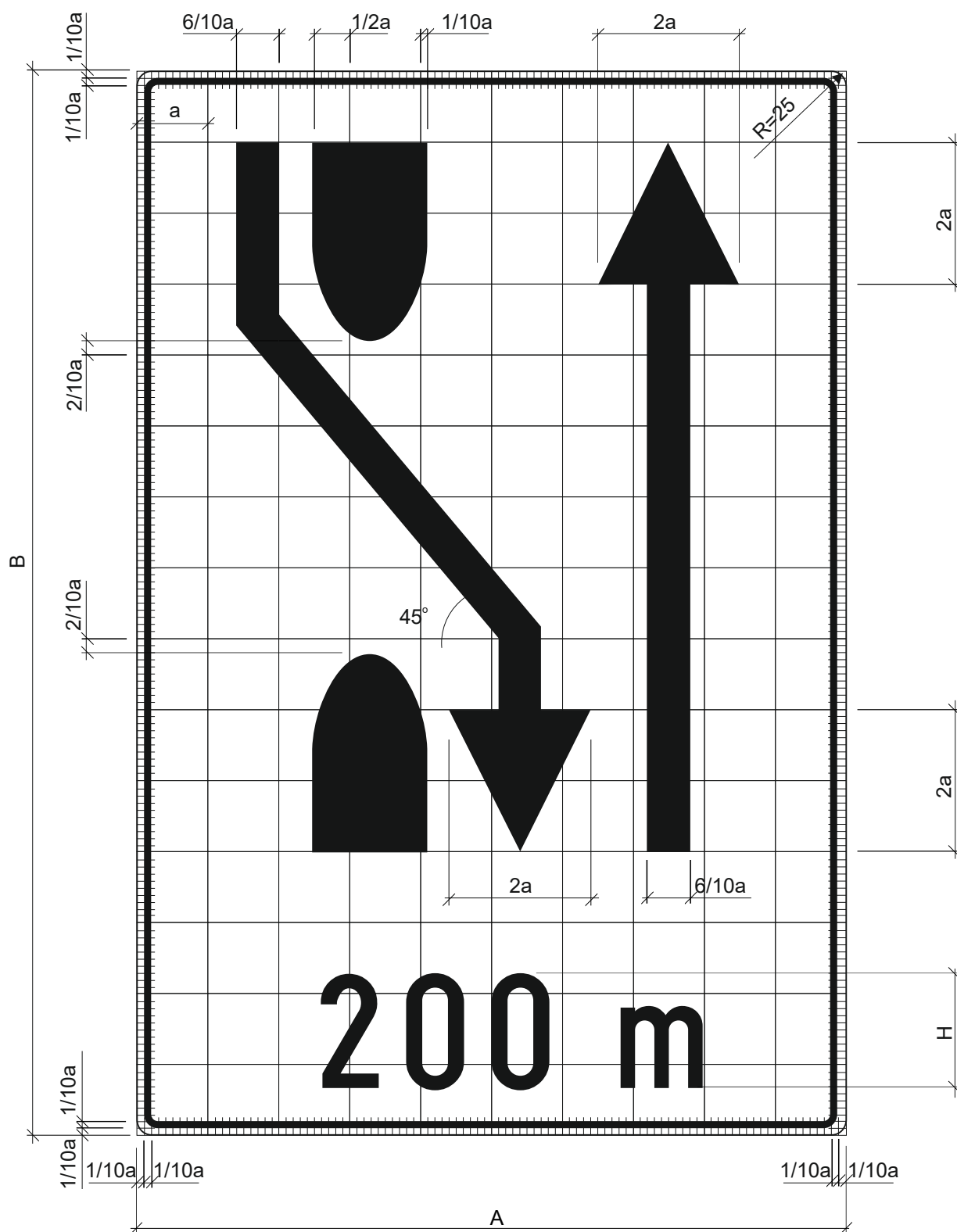
$$A = 10a, \quad a = 12, 9, 6, 4 \text{ cm} \quad B = 1,5A$$

Posebne odredbe:

- Za ispisivanje natpisa upotrebljava se pismo prema odredbama hrvatskog tehničkog pisma.
- Visina slova H mora iznositi $16/10a$.

Oznaka prometnog znaka: C107-2

Značenje prometnog znaka: Predznak za preusmjeravanje prometa na cesti s odvojenim kolničkim trakama



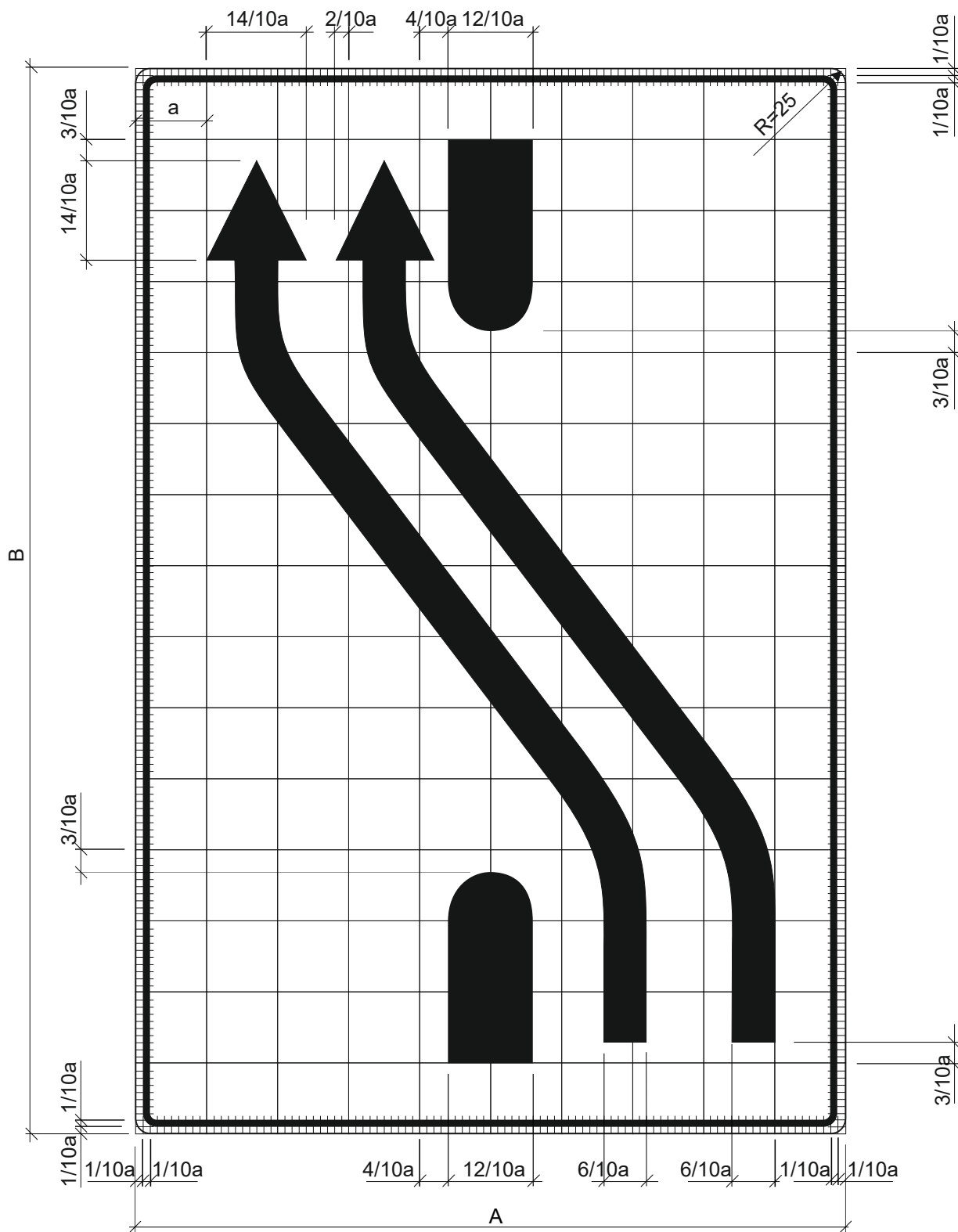
$A = 10a$, $a = 12, 9, 6, 4 \text{ cm}$ $B = 1,5A$

Posebne odredbe:

- Za ispisivanje natpisa upotrebljava se pismo prema odredbama hrvatskog tehničkog pisma.
- Visina slova H mora iznositi $16/10a$.

Oznaka prometnog znaka: C107-4

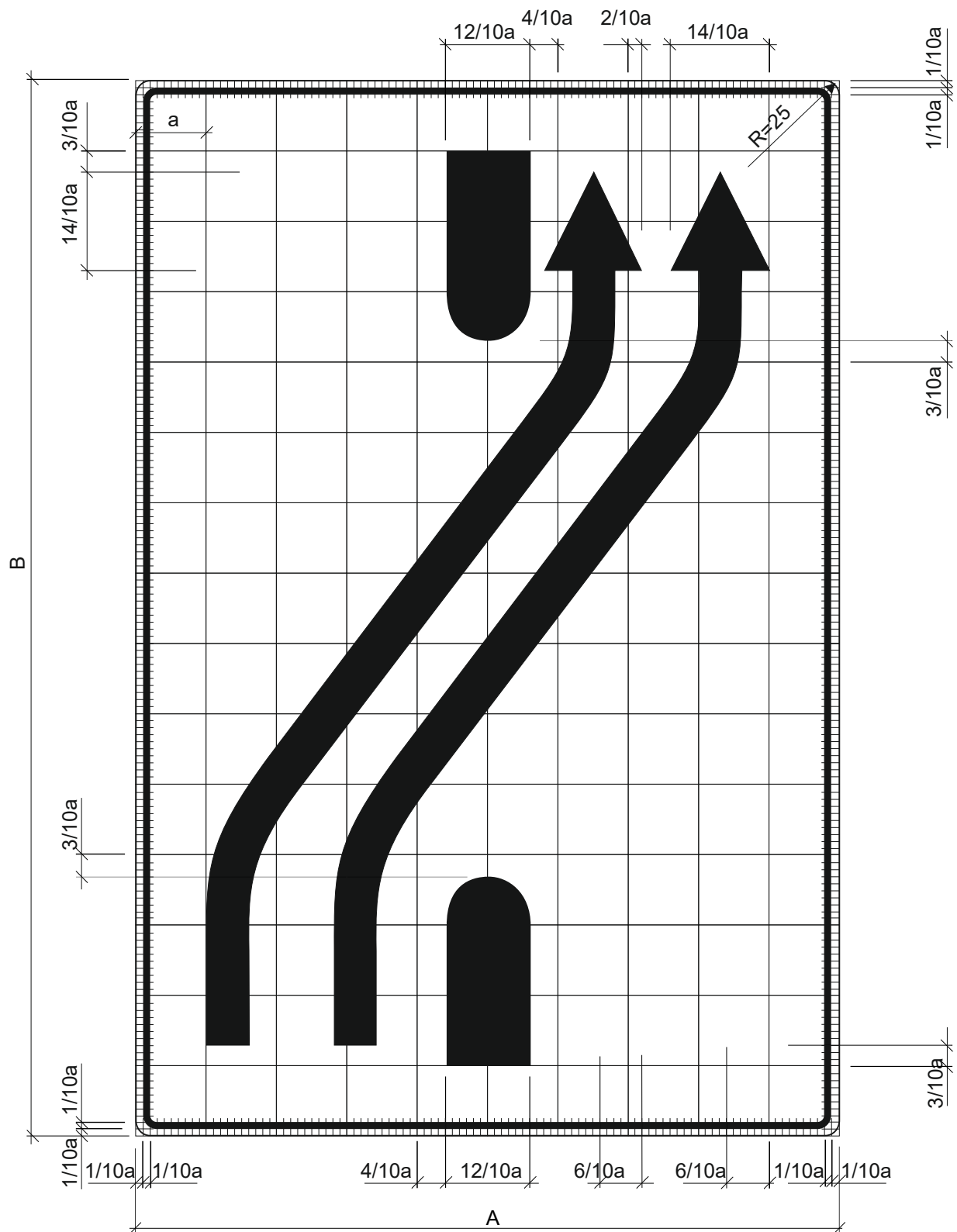
Značenje prometnog znaka: Predznak za preusmjeravanje prometa na cesti s odvojenim kolničkim trakama



$A = 10a$, $a = 12, 9, 6, 4 \text{ cm}$ $B = 1,5A$

Oznaka prometnog znaka: C107-5

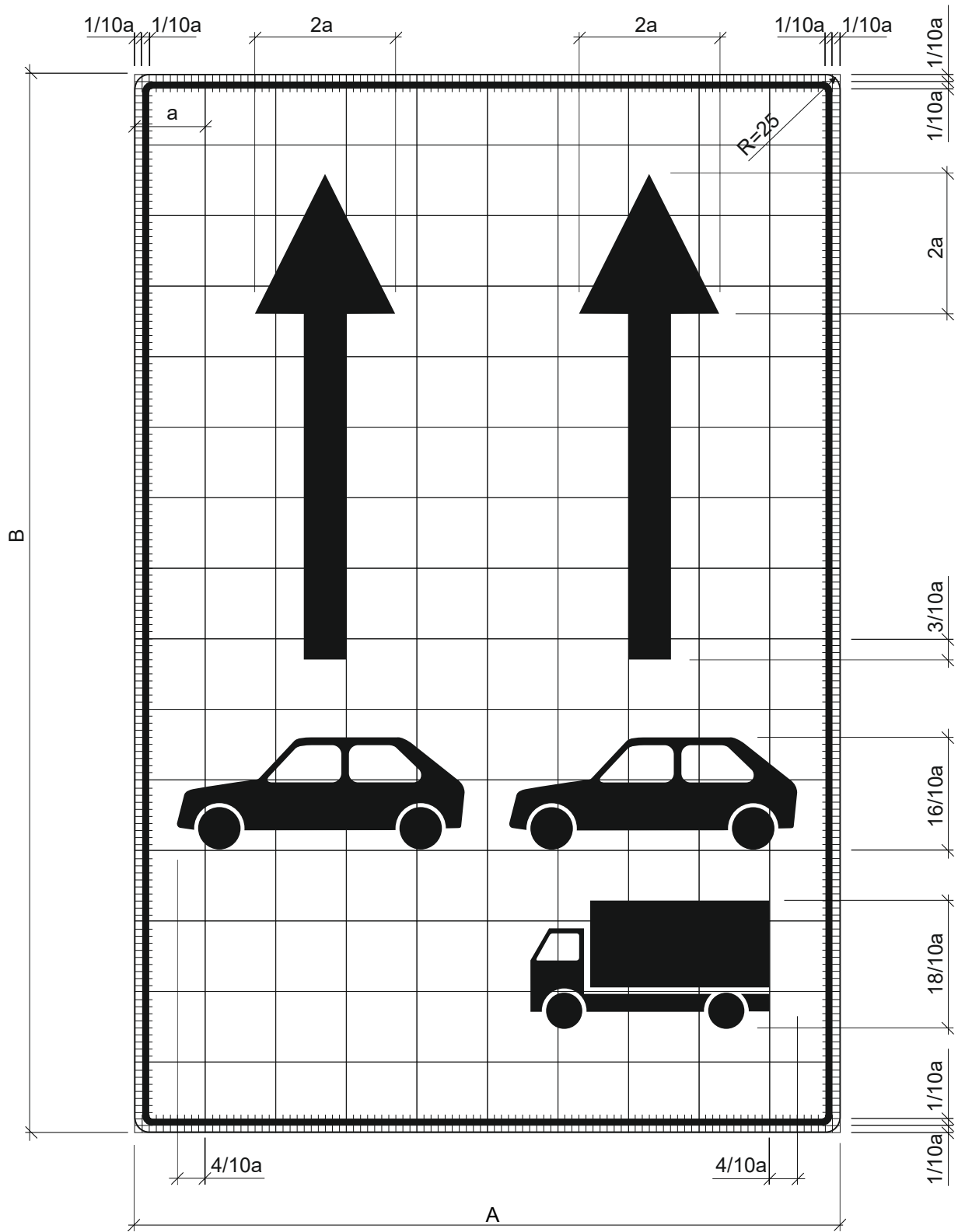
Značenje prometnog znaka: Predznak za preusmjeravanje prometa na cesti s odvojenim kolničkim trakama



$A = 10a, a = 12, 9, 6, 4 \text{ cm} \quad B = 1,5A$

Oznaka prometnog znaka: C108

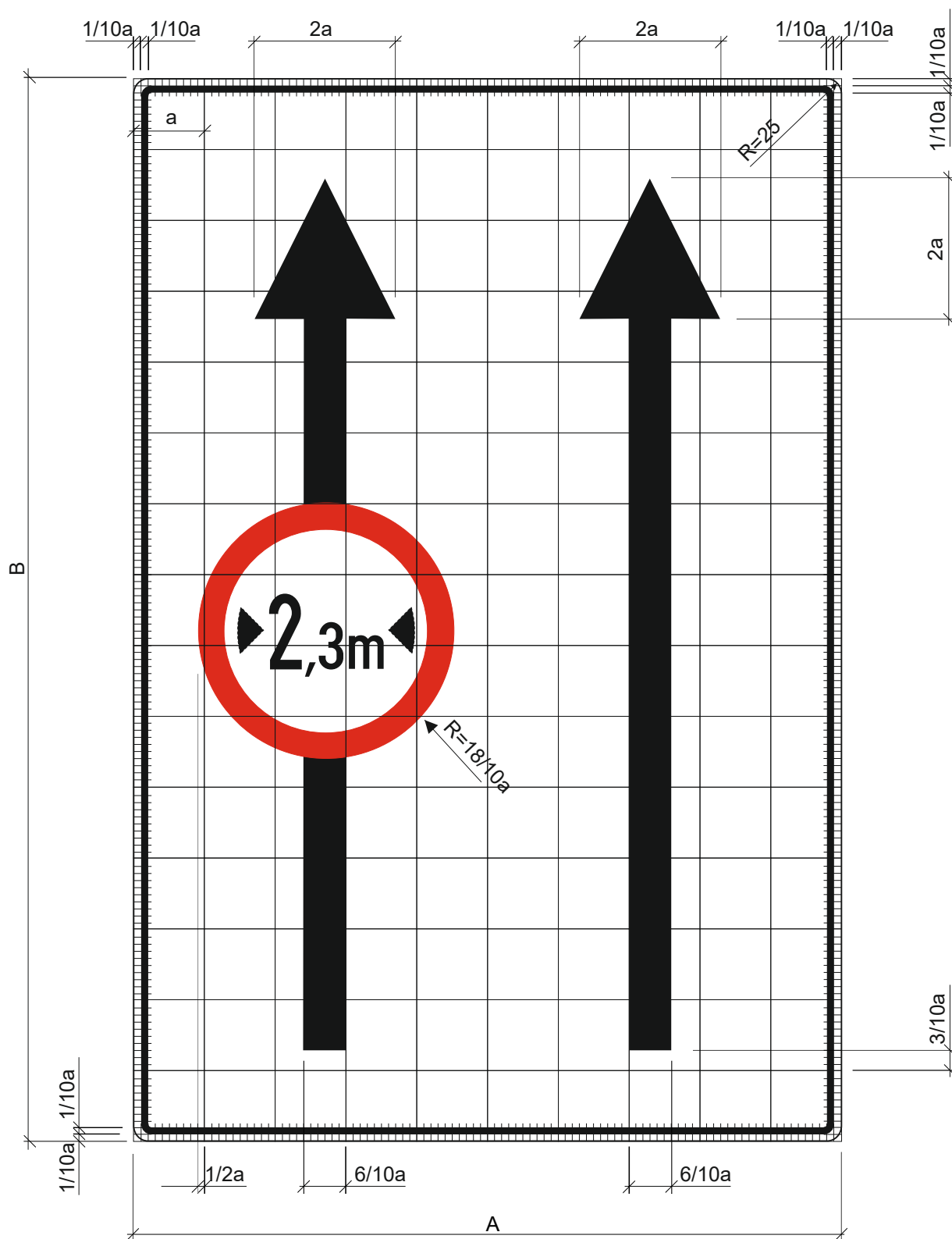
Značenje prometnog znaka: Prometna traka namijenjena određenoj vrsti vozila



$A = 10a$, $a = 12, 9, 6, 4 \text{ cm}$ $B = 1,5A$

Oznaka prometnog znaka: C108-1

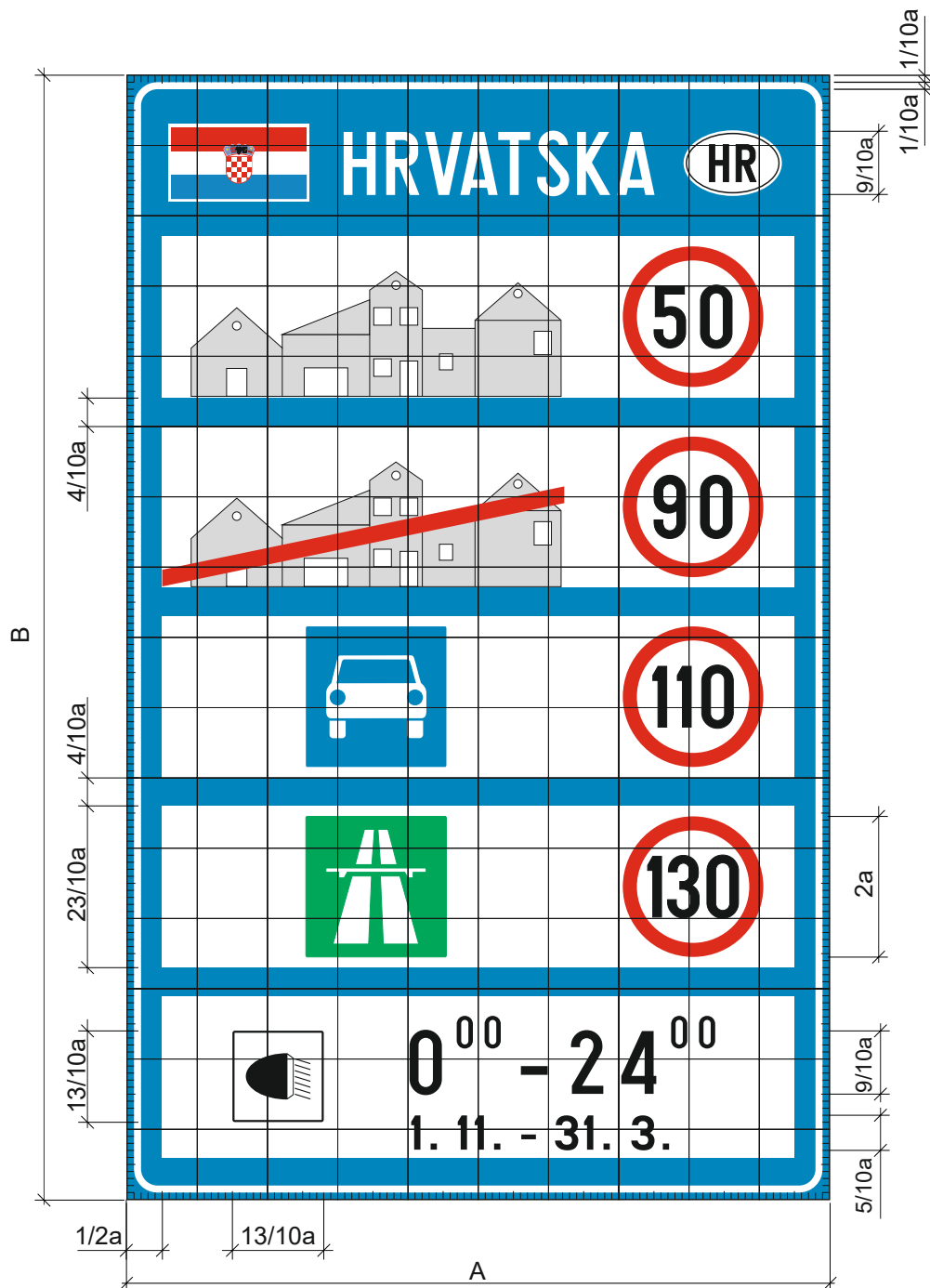
Značenje prometnog znaka: Prometna traka namijenjena određenoj vrsti vozila



$A = 10a, a = 12, 9, 6, 4 \text{ cm} \quad B = 1,5A$

Oznaka prometnog znaka: C109

Značenje prometnog znaka: Ograničenje najveće dopuštene brzine na cestama Republike Hrvatske



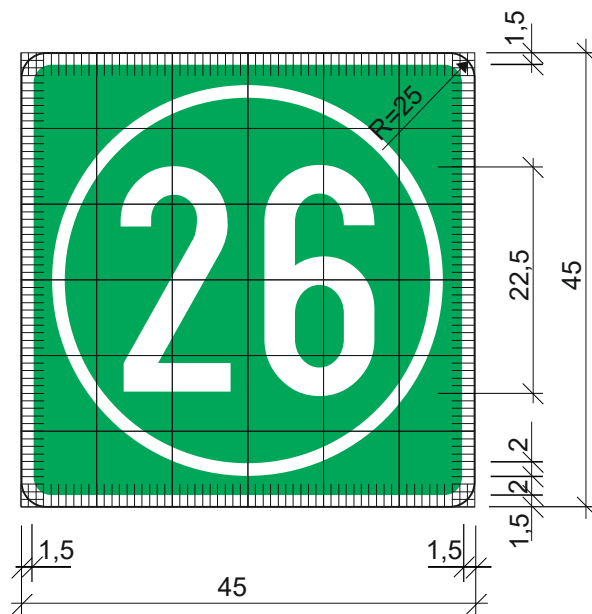
A = 10 a;
B = 1,6 A;
a = 15, 12.5 , 9 cm

Posebne odredbe:

- Za ispisivanje natpisa upotrebljava se pismo prema odredbama hrvatskog tehničkog pisma.

Oznaka prometnog znaka: C110

Značenje prometnog znaka: Oznaka broja čvorišta

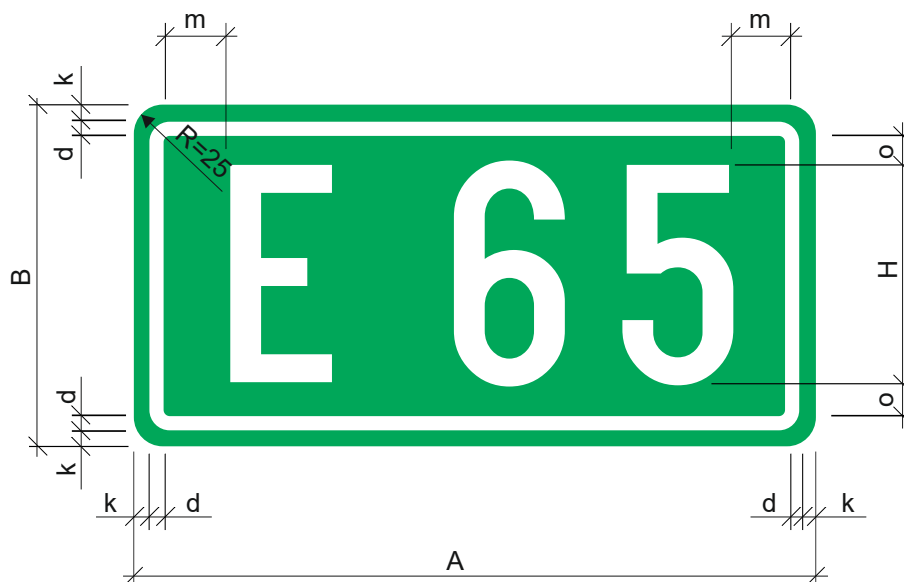


Posebne odredbe:

- Veličine su izražene u cm.

Oznaka prometnog znaka: C111

Značenje prometnog znaka: Broj međunarodne ceste



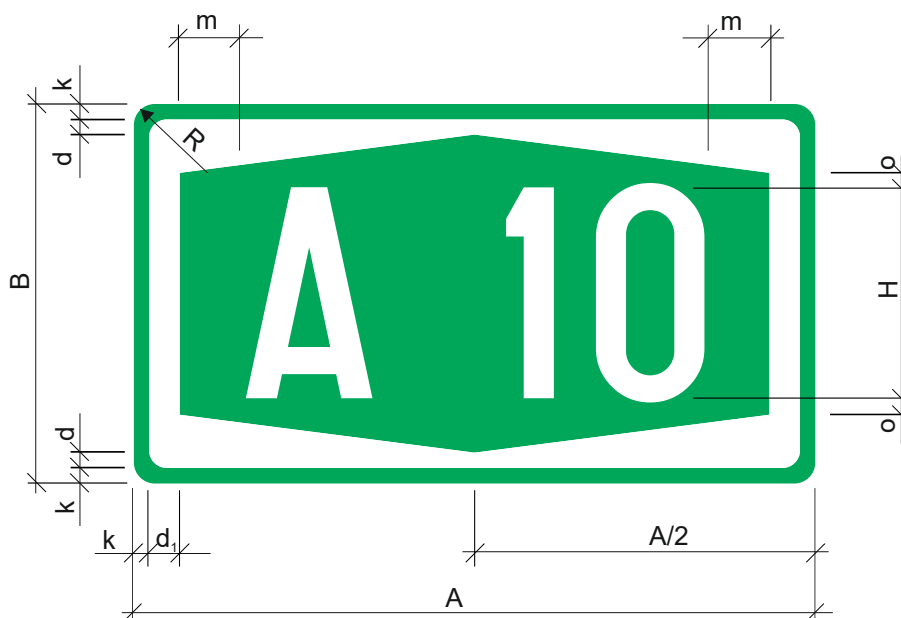
Posebne odredbe:

- Za ispisivanje natpisa upotrebljava se usko pismo prema odredbama hrvatskog tehničkog pisma.
- Mjere za konstrukciju dane su u tablici.
- Visina slova H iznosi 14 cm kad se znak postavlja na državne i ostale ceste, a 21 cm kad se postavlja na brzu cestu ili autocestu.
- Kad je umetnut, visina slova H iznosi H^*-7 (gdje je H^* visina slova na znaku u koji se umeće).

Dimenzije	Visina slova H 14, 21 cm
d širina okvira	$1/14 H$
k širina ruba	$1/14 H$
m bočni razmak	$2/7 H$
o gornji i donji razmak	$1/7 H$
R polumjer zaobljenja	25 mm
A širina znaka	70
B visina znaka	35

Oznaka prometnog znaka: C112

Značenje prometnog znaka: Broj autoceste



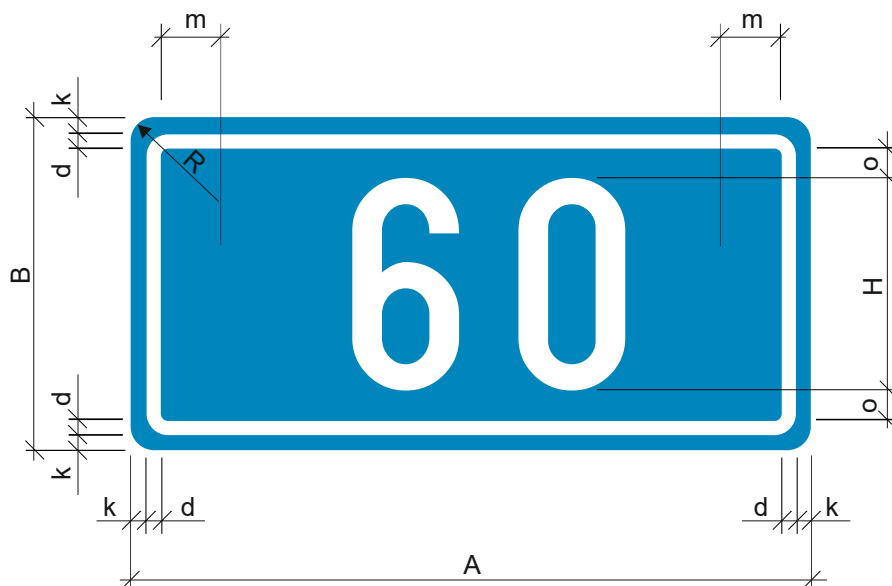
Posebne odredbe:

- Za ispisivanje natpisa upotrebljava se usko pismo prema odredbama hrvatskog tehničkog pisma.
- Mjere za konstrukciju dane su u tablici.
- Visina slova H iznosi 14 cm kad se znak postavlja na državne i ostale ceste, a 21 cm kad se postavlja na brzu cestu ili autocestu.
- Kad je umetnut, visina slova H iznosi $H^* \cdot 7$ (gdje je H^* visina slova na znaku u koji se umeće).

Dimenzije	Visina slova H 21 cm
d širina okvira	$1/14 H$
d_1 širina okvira	$1/7 H$
k širina ruba	$1/7 H$
m bočni razmak	$2/7 H$
o gornji i donji razmak	$1/14 H$
R polumjer zaobljenja	25 mm
A širina znaka	70
B visina znaka	35

Oznaka prometnog znaka: C113

Značenje prometnog znaka: Broj državne ceste



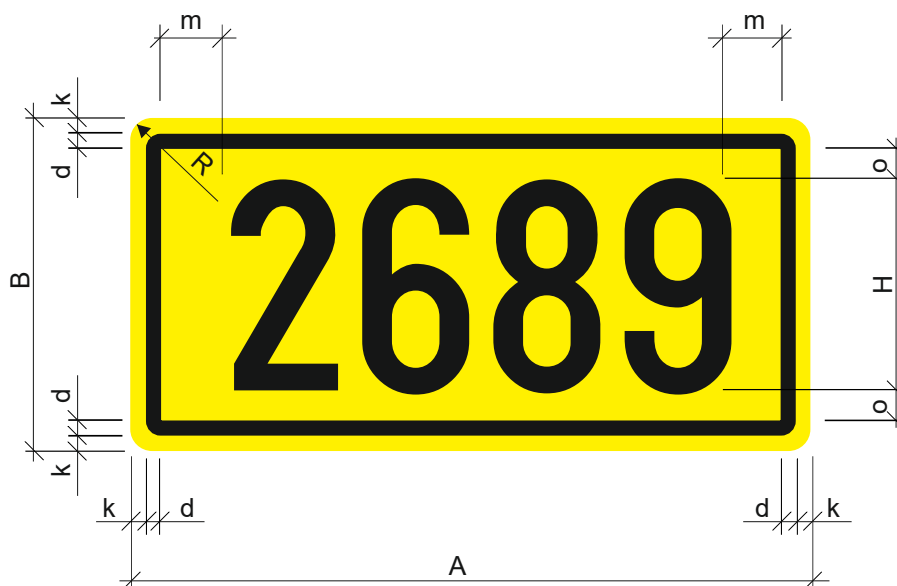
Posebne odredbe:

- Za ispisivanje natpisa upotrebljava se usko pismo prema odredbama hrvatskog tehničkog pisma.
- Mjere za konstrukciju dane su u tablici.
- Visina slova H iznosi 14 cm kad se znak postavlja na državne i ostale ceste, a 21 cm kad se postavlja na brzu cestu ili autocestu.
- Kad je umetnut, širina ovisi o broju znamenka, a visina znaka je minimalno jednaka visini slova H na znaku u koji se umeće.

Dimenzije	Visina slova H 14 i 21 cm
d širina okvira	$1/14 H$
k širina ruba	$1/14 H$
m minimalni bočni razmak	$2/7 H$
o gornji i donji razmak	$1/7 H$
R polumjer zaobljenja	25 mm
A širina znaka	44, 70 cm
B visina znaka	22, 35 cm

Oznaka prometnog znaka: C113-1

Značenje prometnog znaka: Broj županijske ceste



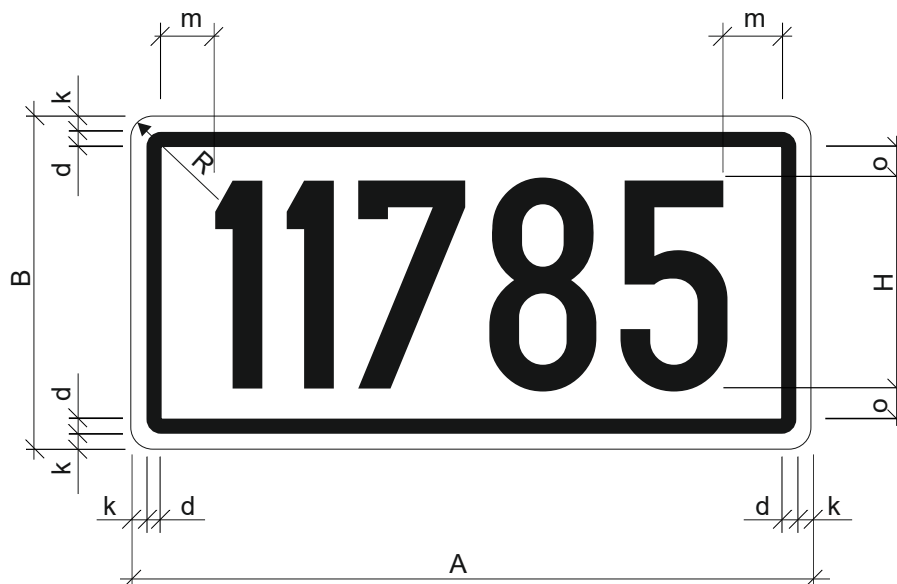
Posebne odredbe:

- Za ispisivanje natpisa upotrebljava se usko pismo prema odredbama hrvatskog tehničkog pisma.
- Mjere za konstrukciju dane su u tablici.
- Visina slova H iznosi 14 cm kad se znak postavlja na državne i ostale ceste, a 21 cm kad se postavlja na brzu cestu ili autocestu.
- Kad je umetnut, širina ovisi o broju znamenka, a visina znaka je minimalno jednaka visini slova H na znaku u koji se umeće.

Dimenzije	Visina slova H 14 cm
d širina okvira	$1/14 H$
k širina ruba	$1/14 H$
m bočni razmak	$2/7 H$
o gornji i donji razmak	$1/7 H$
R polumjer zaobljenja	25 mm
A širina znaka	44
B visina znaka	22

Oznaka prometnog znaka: C113-2

značenje prometnog znaka: Broj lokalne ceste



Posebne odredbe:

- Za ispisivanje natpisa upotrebljava se usko pismo prema odredbama hrvatskog tehničkog pisma.
- Mjere za konstrukciju dane su u tablici.
- Visina slova H iznosi 14 cm kad se znak postavlja na državne i ostale ceste, a 21 cm kad se postavlja na brzu cestu ili autocestu.
- Kad je umetnut, širina ovisi o broju znamenka, a visina znaka je minimalno jednaka visini slova H na znaku u koji se umeće.

Dimenzije	Visina slova H 14 cm
d širina okvira	$1/14 H$
k širina ruba	$1/14 H$
m bočni razmak	$2/7 H$
o gornji i donji razmak	$1/7 H$
R polumjer zaobljenja	25 mm
A širina znaka	44
B visina znaka	22

Oznaka prometnog znaka: C114

Značenje prometnog znaka: Kilometarska oznaka za autoceste ili brze ceste



Posebne odredbe:

- Za ispisivanje natpisa upotrebljava se usko pismo prema odredbama hrvatskog tehničkog pisma.
- Znak za autoceste je zelene boje, a za ceste namijenjene isključivo za promet motornih vozila plave boje, a simbol i vanjski rub su bijele boje.
- Mjere za konstrukciju dane su u tablici.

Dimenzije	Visina slova H 10,5; 14 cm
d širina okvira	1/14 H
k širina ruba	1/7 H
m bočni razmak	4/7 H
m ₁ bočni razmak	1/7 H
o gornji i donji razmak	2/7 H
o ₁ gornji i donji razmak	1/7 H
r polumjer zaobljenja	25 mm
A širina znaka	350, 450 mm
B visina znaka	300, 400 mm

Oznaka prometnog znaka: C115

Značenje prometnog znaka: Oznaka dionice državne ceste



Posebne odredbe:

- Za ispisivanje natpisa upotrebljava se usko pismo prema odredbama hrvatskog tehničkog pisma.
- Mjere za konstrukciju dane su u tablici.

Dimenzije	Visina slova H 7 i 10,5 cm
d širina okvira	1/14 H
k širina ruba	1/14 H
m bočni razmak	2/7 H
m ₁ bočni razmak za jedan broj	3/7 H
m ₁ bočni razmak za dva broja	2/7 H
m ₁ bočni razmak za tri broja	1/7 H
o ₁ gornji i donji razmak	1/7 H
o ₂ gornji i donji razmak	2/7 H
r polumjer zaobljenja	25 mm
A širina znaka	230, 345 mm
B visina znaka	180, 270 mm

Oznaka prometnog znaka: C115-1

Značenje prometnog znaka: Oznaka dionice županijske ceste



Posebne odredbe:

- Za ispisivanje natpisa upotrebljava se usko pismo prema odredbama hrvatskog tehničkog pisma.
- Mjere za konstrukciju dane su u tablici.

Dimenzije	Visina slova H 7 cm
d širina okvira	1/14 H
k širina ruba	1/14 H
m bočni razmak	2/7 H
m ₁ bočni razmak	1/7 H
o ₁ gornji i donji razmak	1/7 H
o ₂ gornji i donji razmak	2/7 H
r polumjer zaobljenja	25 mm
A širina znaka	230 mm
B visina znaka	180 mm

Oznaka prometnog znaka: C115-2

Značenje prometnog znaka: Oznaka dionice lokalne ceste



Posebne odredbe:

- Za ispisivanje natpisa upotrebljava se usko pismo prema odredbama hrvatskog tehničkog pisma.
- Mjere za konstrukciju dane su u tablici.

Dimenzije	Visina slova H 7 cm
d širina okvira	1/14 H
k širina ruba	1/14 H
m bočni razmak	2/7 H
m ₁ bočni razmak	1/7 H
o ₁ gornji i donji razmak	1/7 H
o ₂ gornji i donji razmak	2/7 H
r polumjer zaobljenja	25 mm
A širina znaka	230 mm
B visina znaka	180 mm

Oznaka prometnog znaka: C116

Značenje prometnog znaka: Oznaka kraka čvorišta



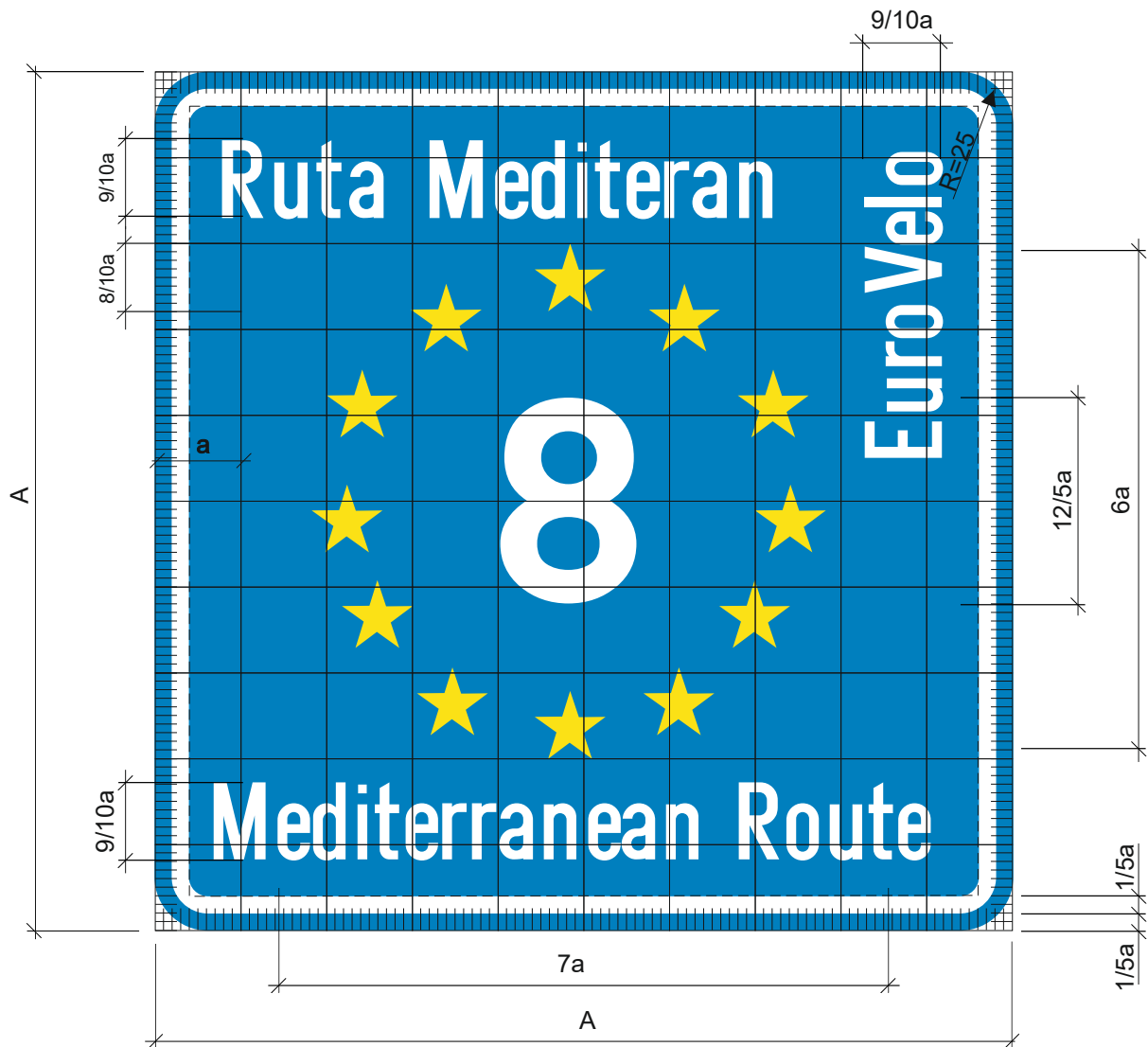
Posebne odredbe:

- Za ispisivanje natpisa upotrebljava se usko pismo prema odredbama hrvatskog tehničkog pisma.
- Mjere za konstrukciju dane su u tablici.

Dimenzije	Visina slova H 7 i 10,5 cm
d širina okvira	1/14 H
k širina ruba	1/14 H
m bočni razmak	2/7 H
m ₁ bočni razmak za jedan broj	3/7 H
m ₁ bočni razmak za dva broja	2/7 H
m ₁ bočni razmak za tri broja	1/7 H
o ₁ gornji i donji razmak	1/7 H
o ₂ gornji i donji razmak	2/7 H
r polumjer zaobljenja	25 mm
A širina znaka	230, 345 mm
B visina znaka	180, 270 mm

Oznaka prometnog znaka: C117

Značenje prometnog znaka: Europska biciklistička ruta



$$A = 10 a$$

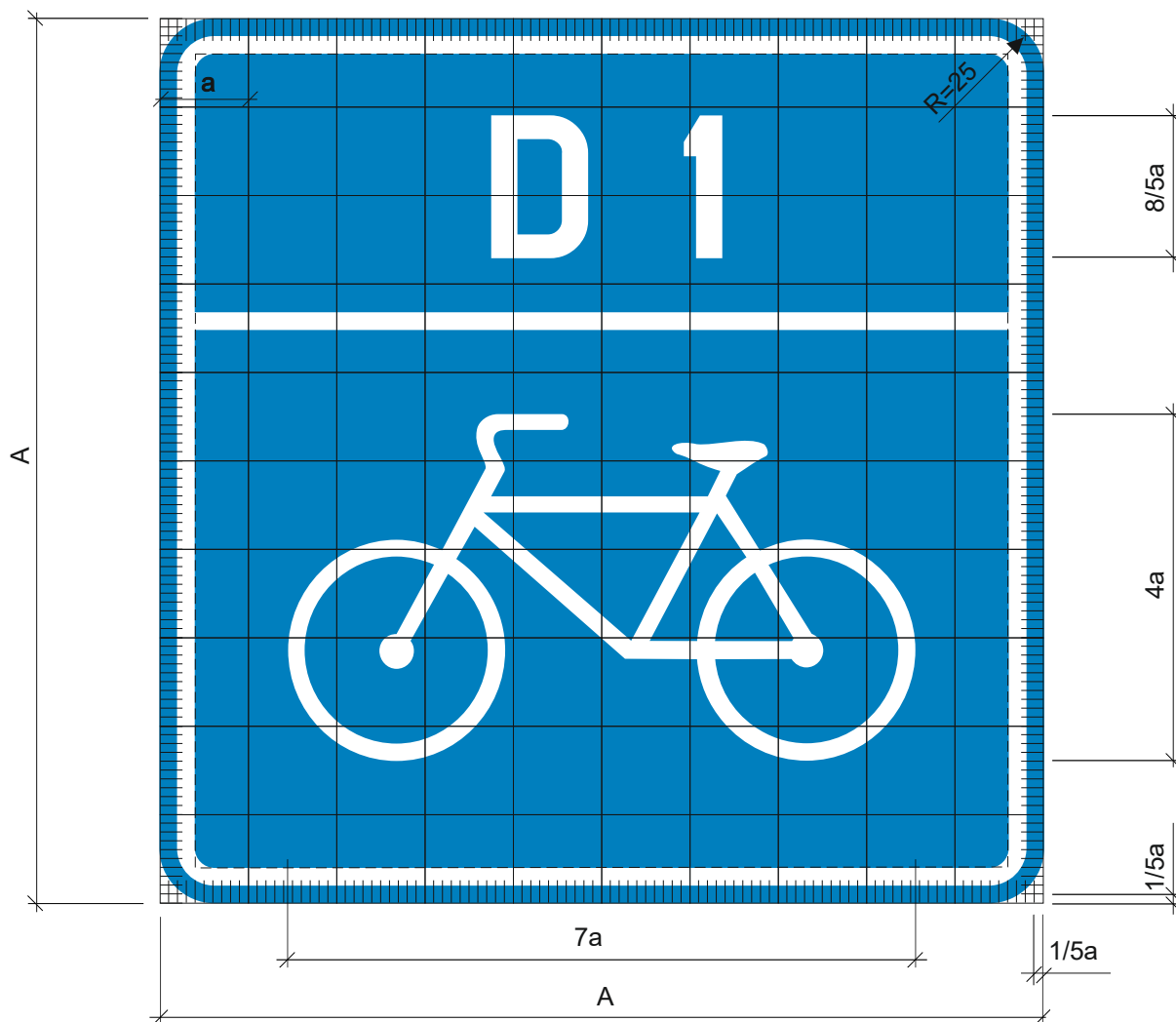
$$a = 3,2 \text{ cm}$$

Posebne odredbe:

- Za ispisivanje natpisa koristi se usko pismo prema odredbama hrvatskog tehničkog pisma.
- visina slova $H = 9/10 a$

Oznaka prometnog znaka: C118

Značenje prometnog znaka: Biciklistička ruta



$$A = 10 a$$

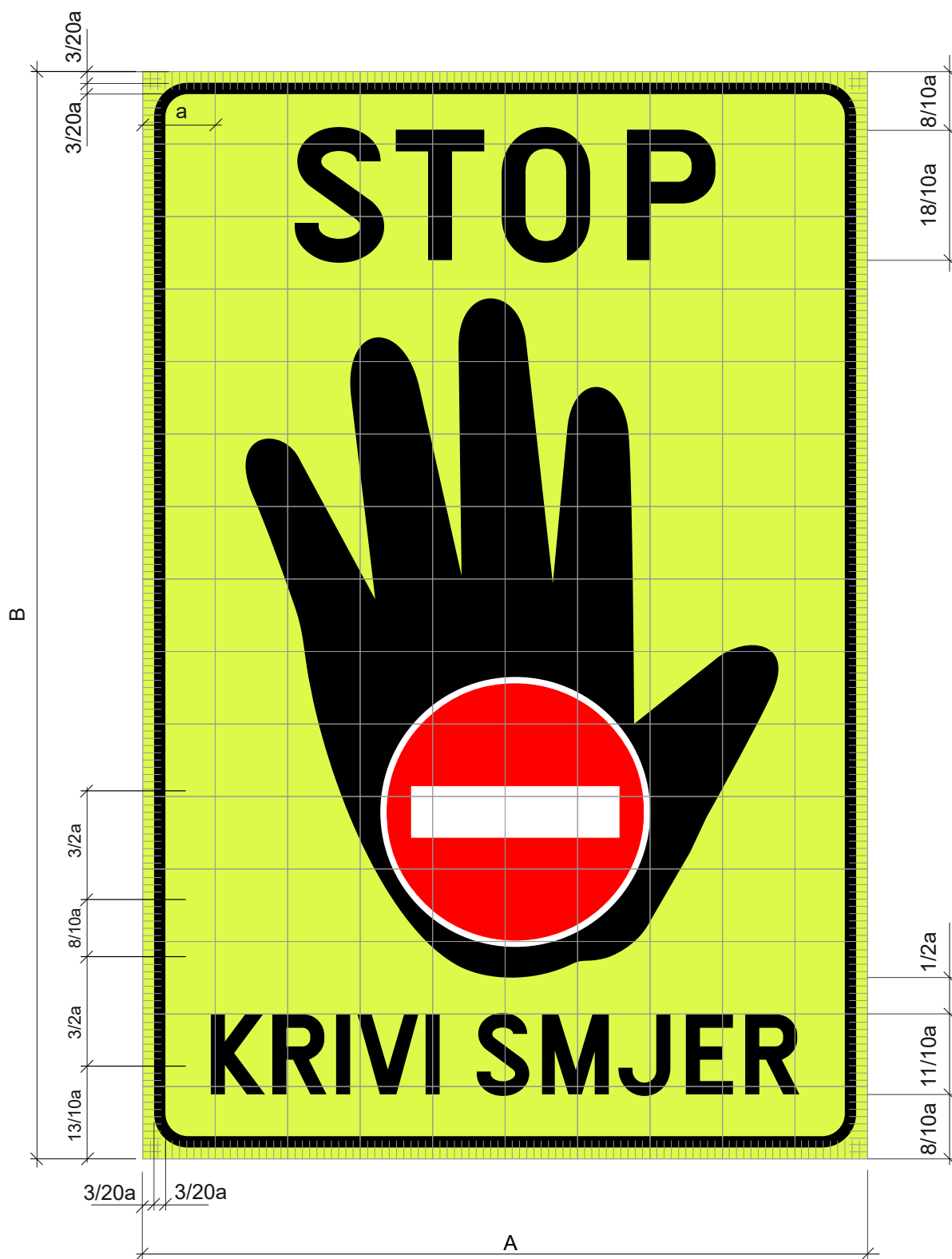
$$a = 3,2 \text{ cm}$$

Posebne odredbe:

- za ispisivanje natpisa koristi se usko pismo prema odredbama hrvatskog tehničkog pisma.
- visina slova H = 8/5 a

Oznaka prometnog znaka: C119

Značenje prometnog znaka: Krivi smjer



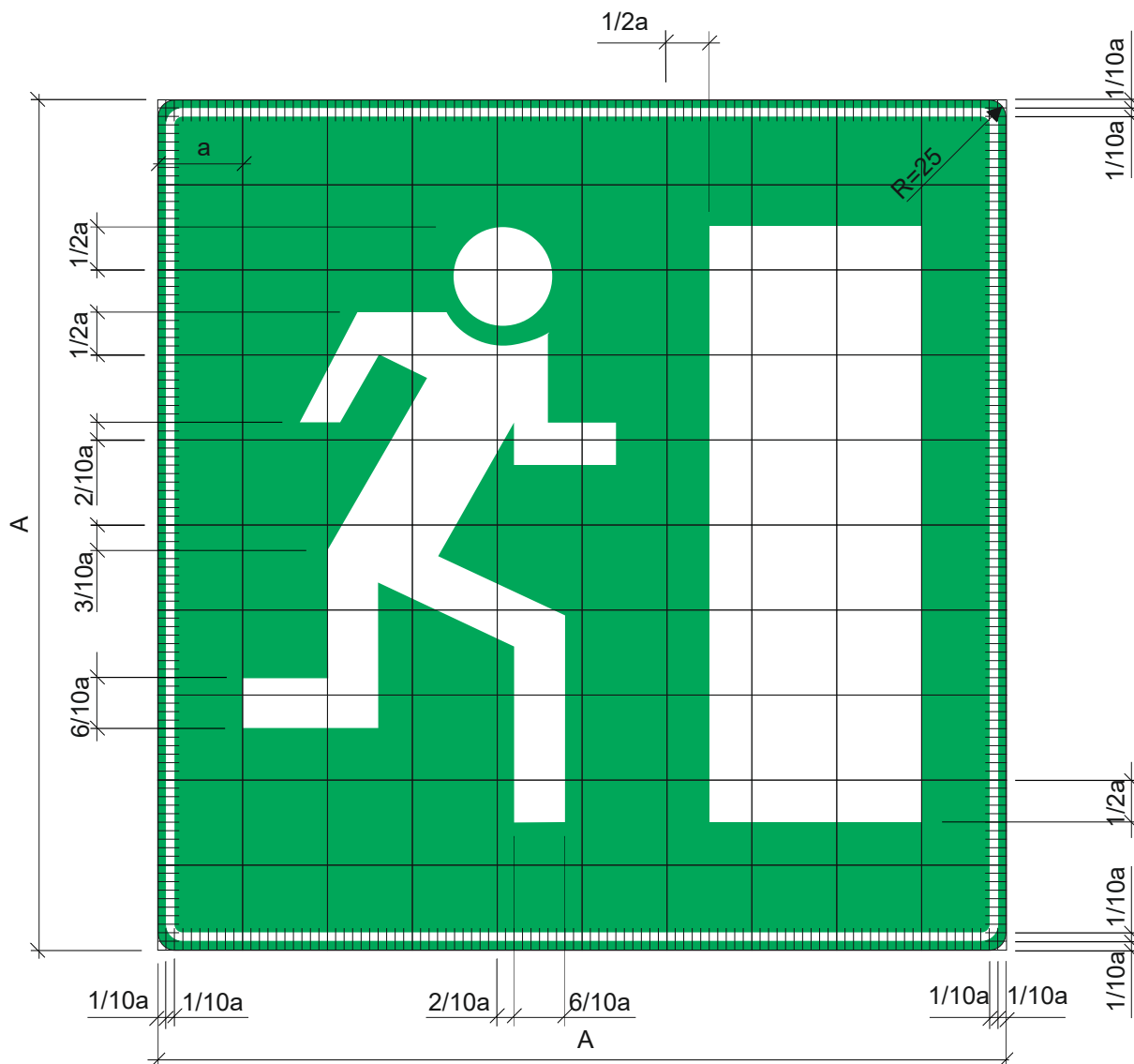
$A = 10 a$; $B = 1,5 A$; $a = 16, 12, 8 \text{ cm}$

Posebne odredbe:

- za ispisivanje natpisa koristi se usko pismo prema odredbama hrvatskog tehničkog pisma.

Oznaka prometnog znaka: C120

Značenje prometnog znaka: Sigurnosni izlaz

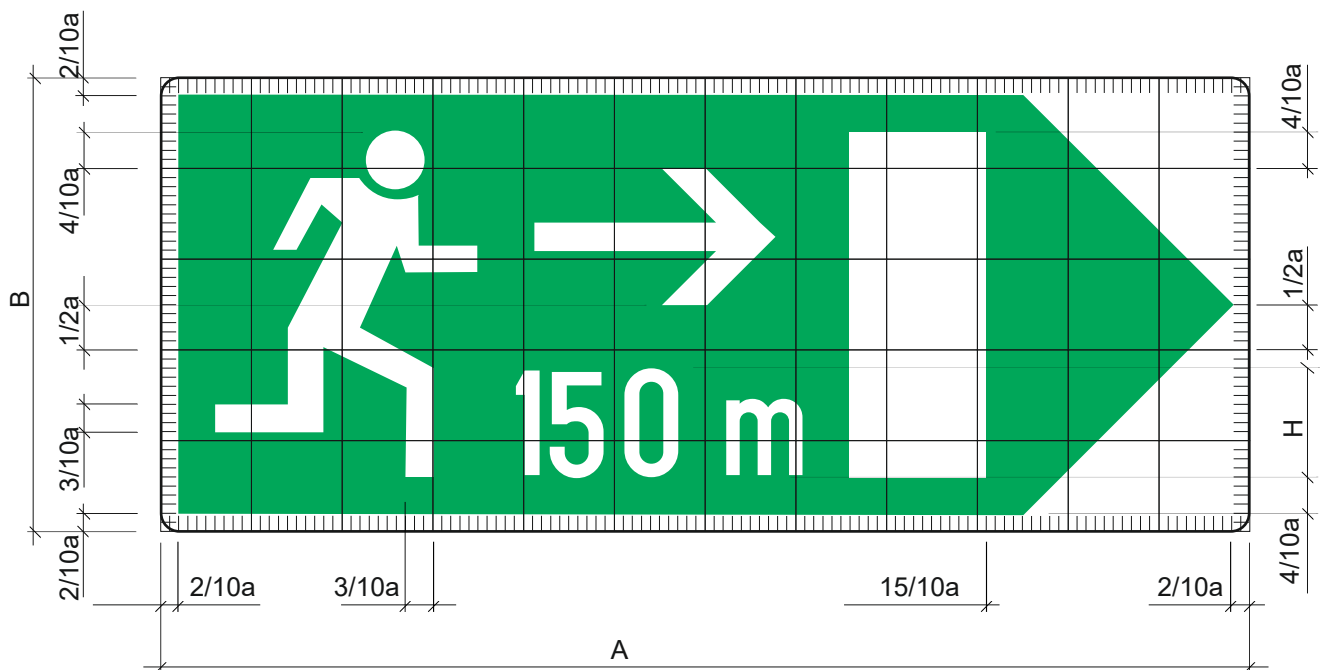


$A = 10a$

$a = 6,4 \text{ cm}$

Oznaka prometnog znaka: C121

Značenje prometnog znaka: Smjer za izlaz u nuždi



$$A = 12 a$$

$$B = 5 a$$

$$a = 5 \text{ cm}$$

$$H = 6 \text{ cm}$$

Oznaka prometnog znaka: C122

Značenje prometnog znaka: Kontrola brzine



$A = 10 a$; $B = 1,5 A$; $a = 12, 9, 6, 4 \text{ cm}$

Posebne odredbe:

- za ispisivanje natpisa koristi se usko pismo prema odredbama hrvatskog tehničkog pisma.

Oznaka prometnog znaka: C123

Značenje prometnog znaka: Nadzor prometa



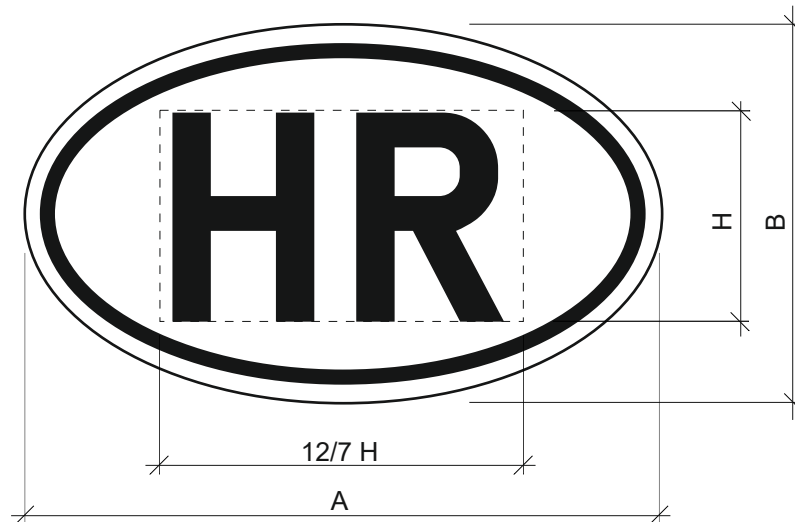
$$A = 10 a; \quad B = 1,5 A; \quad a = 12, 9, 6, 4 \text{ cm}$$

Posebne odredbe:

- za ispisivanje natpisa koristi se usko pismo prema odredbama hrvatskog tehničkog pisma.

Oznaka prometnog znaka: C124

Značenje prometnog znaka: Nacionalna auto oznaka



Posebne odredbe:

- Za ispisivanje natpisa upotrebljava se pismo prema odredbama hrvatskog tehničkog pisma.
- Mjere za konstrukciju dane su u tablici.

Dimenzije	Visina slova H 14, 21 cm
A širina znaka	3 H (PROMJENJIVO)
B visina znaka	25; 37,5

Oznaka prometnog znaka: C125

Značenje prometnog znaka: Republika Hrvatska

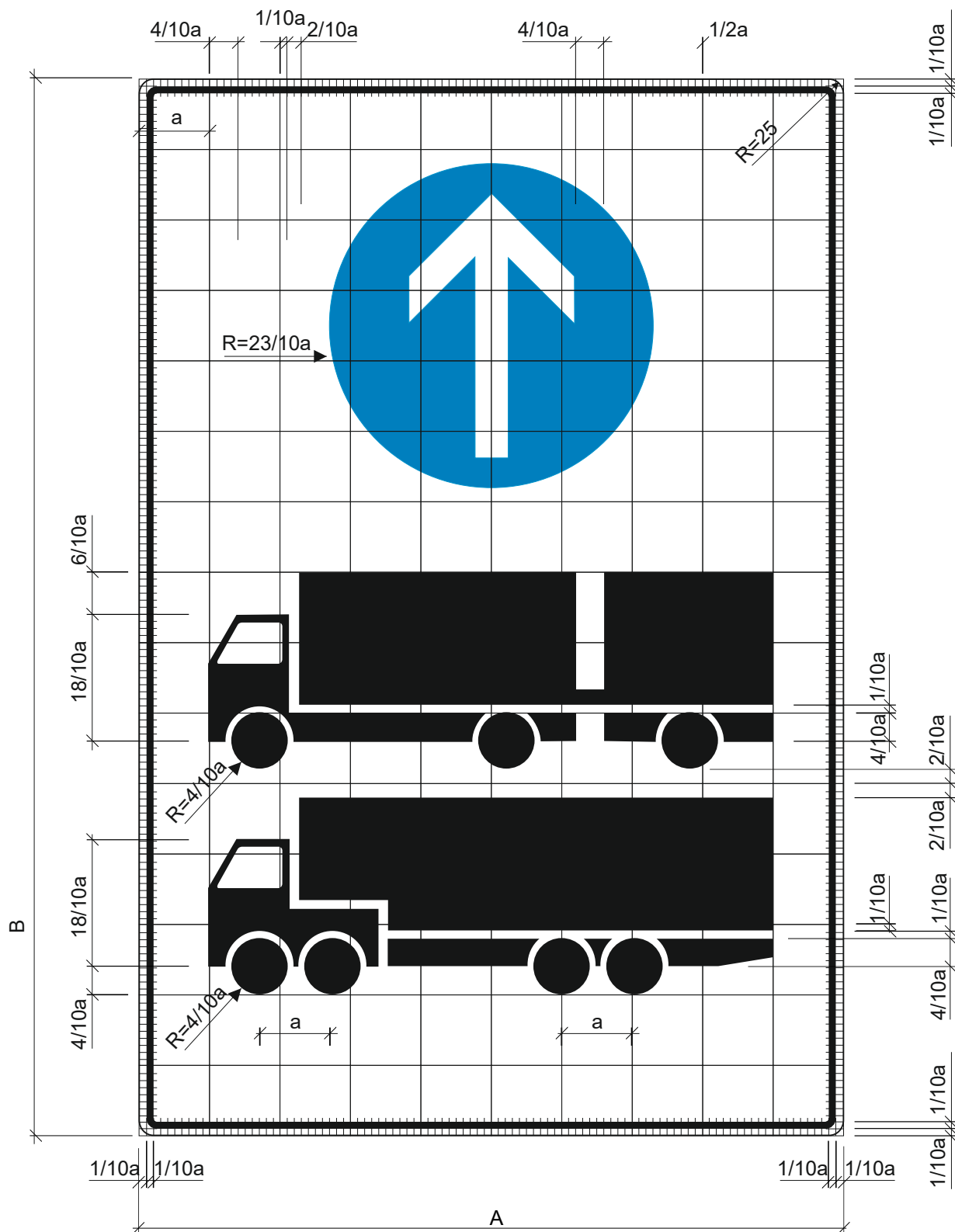


Posebne odredbe:

- Za ispisivanje natpisa upotrebljava se pismo prema odredbama hrvatskog tehničkog pisma.
- Veličine su izražene u cm.

Oznaka prometnog znaka: C126

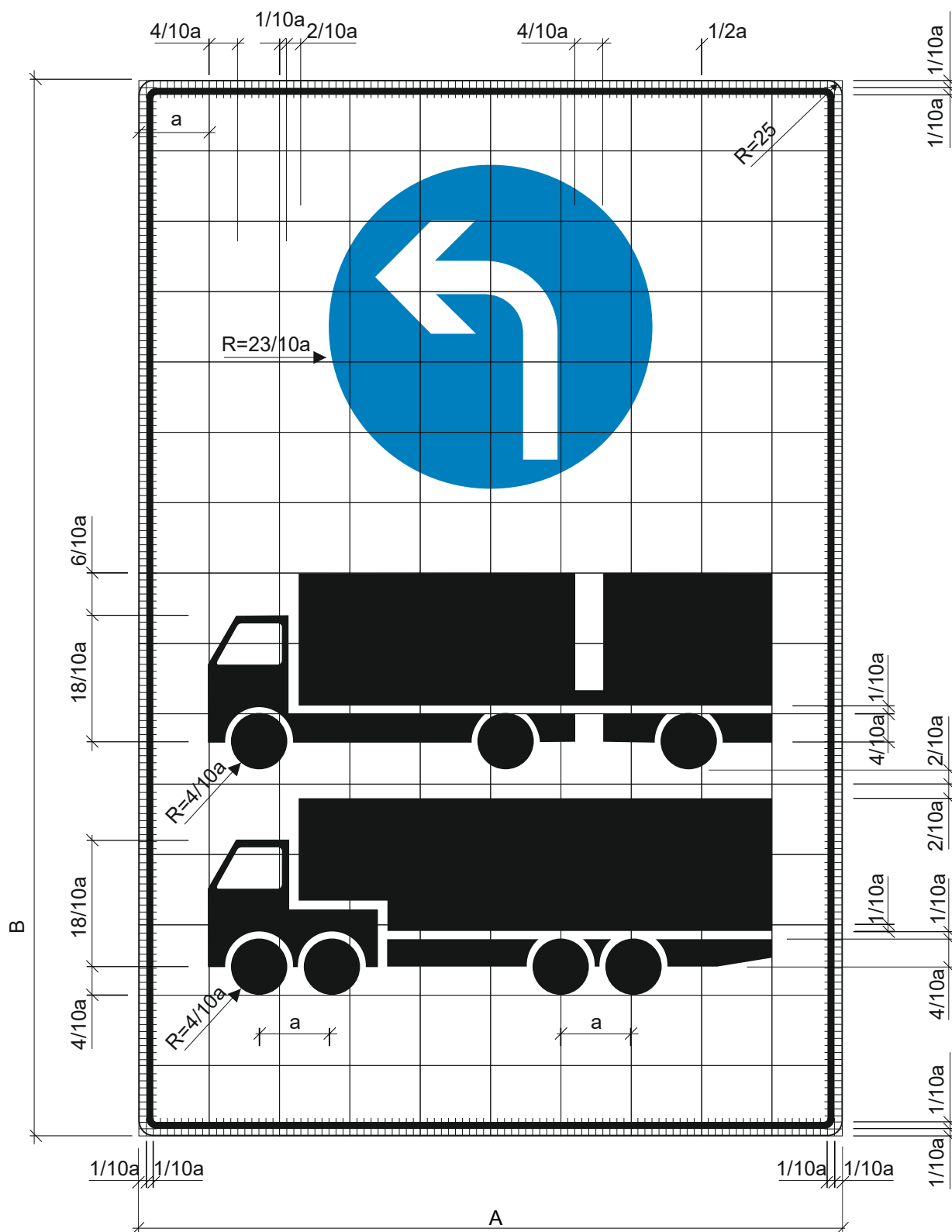
Značenje prometnog znaka: Obavezan smjer za određene vrste vozila



$A = 10 a;$ $B = 1,5 A;$ $a = 12, 9, 6, 4 \text{ cm}$

Oznaka prometnog znaka: C126-1

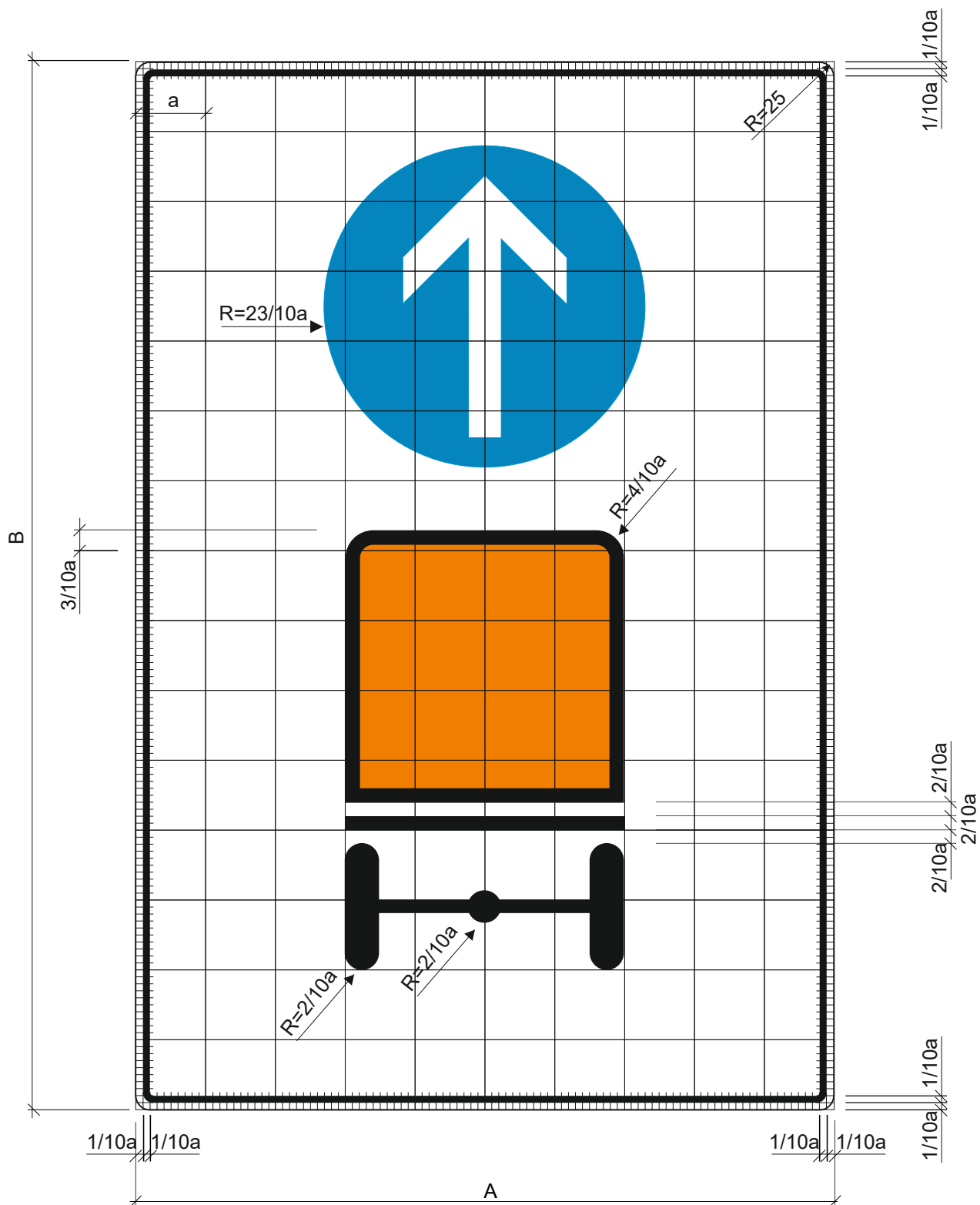
Značenje prometnog znaka: Obavezan smjer za određene vrste vozila



$A = 10 a$; $B = 1,5 A$; $a = 12, 9, 6, 4 \text{ cm}$

Oznaka prometnog znaka: C127

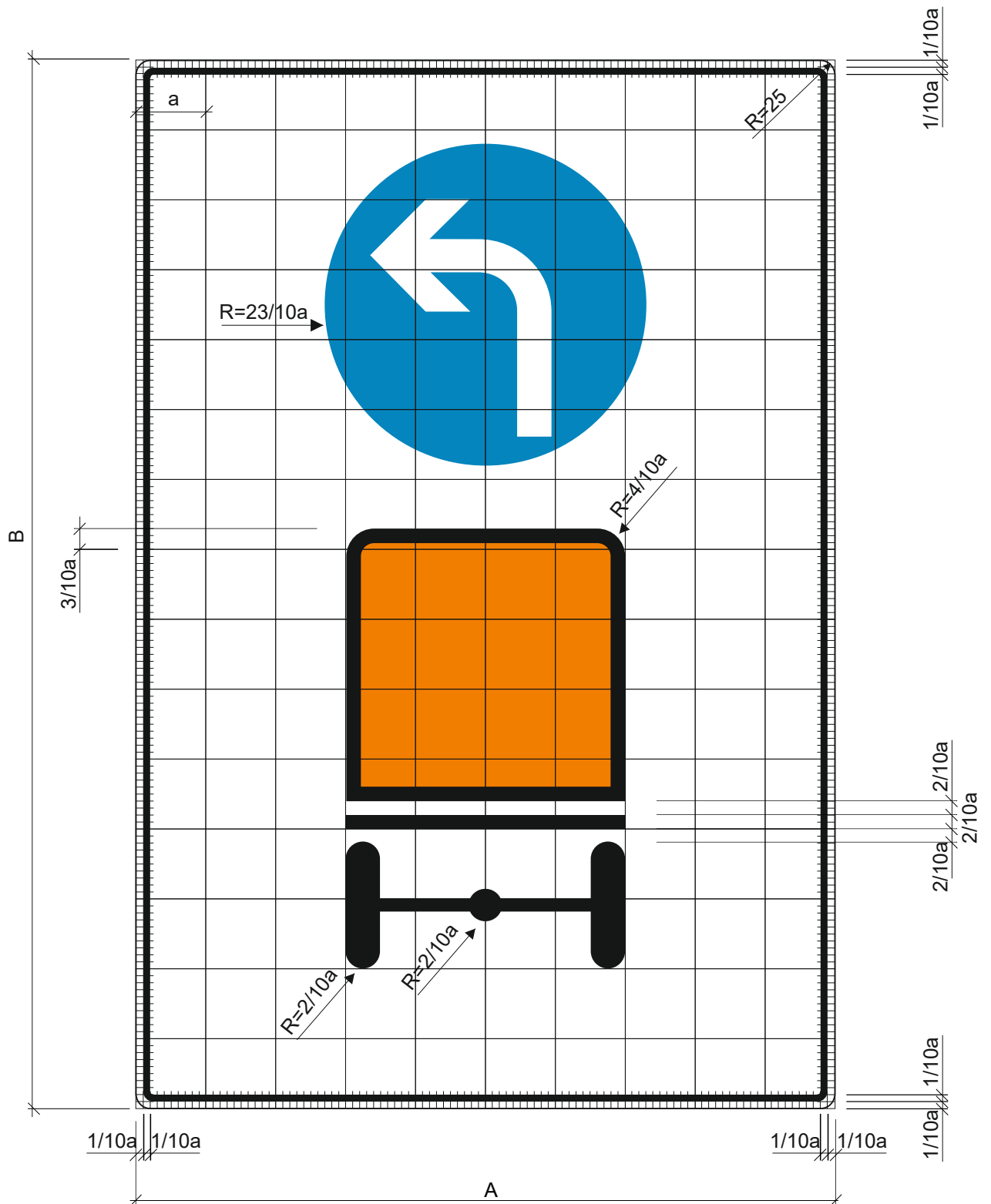
Značenje prometnog znaka: Obavezan smjer za vozila koja prevoze opasan teret



$A = 10 a;$ $B = 1,5 A;$ $a = 12, 9, 6, 4 \text{ cm}$

Oznaka prometnog znaka: C127-1

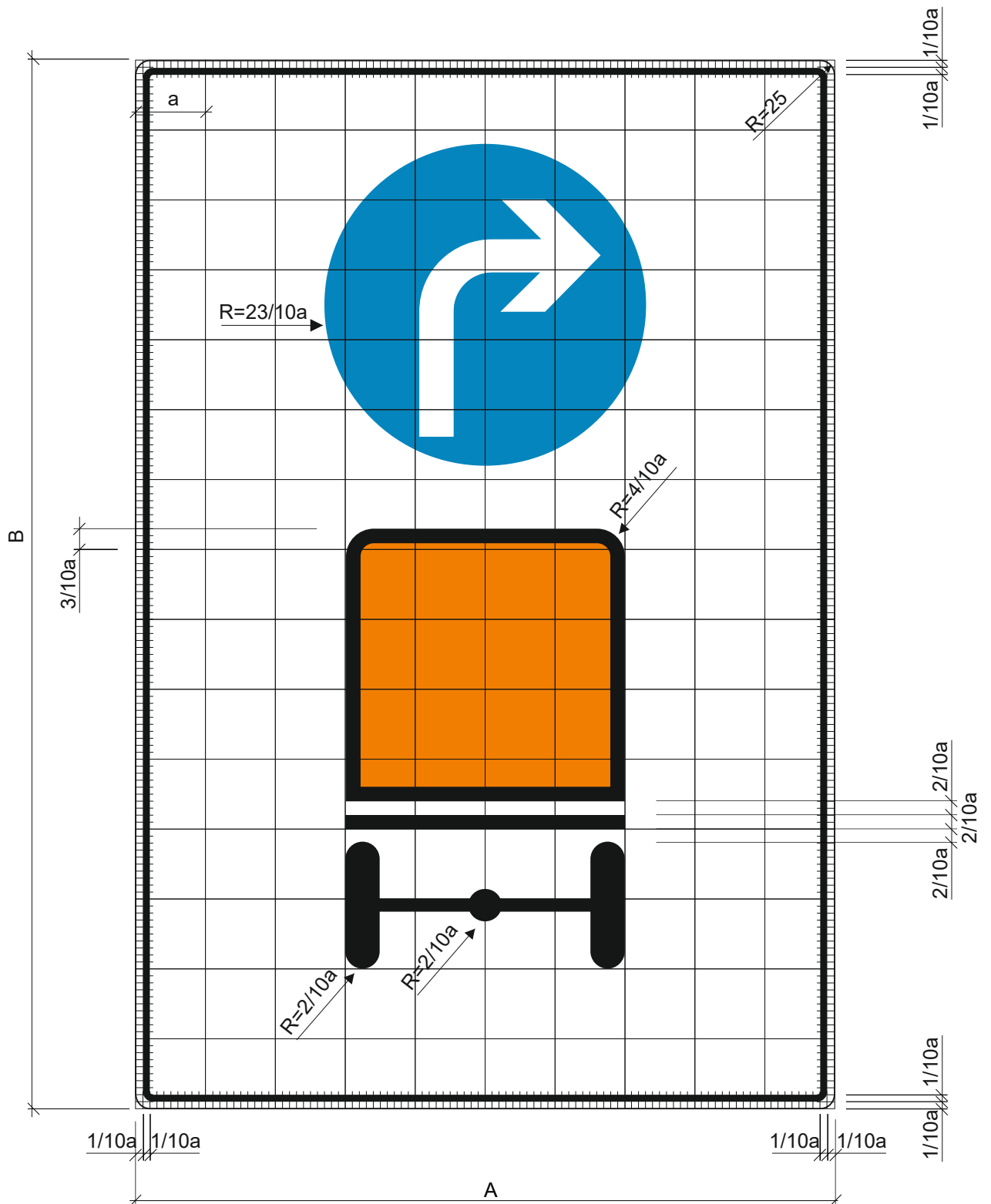
Značenje prometnog znaka: Obavezan smjer za vozila koja prevoze opasan teret



$A = 10 a$; $B = 1,5 A$; $a = 12, 9, 6, 4 \text{ cm}$

Oznaka prometnog znaka: C127-2

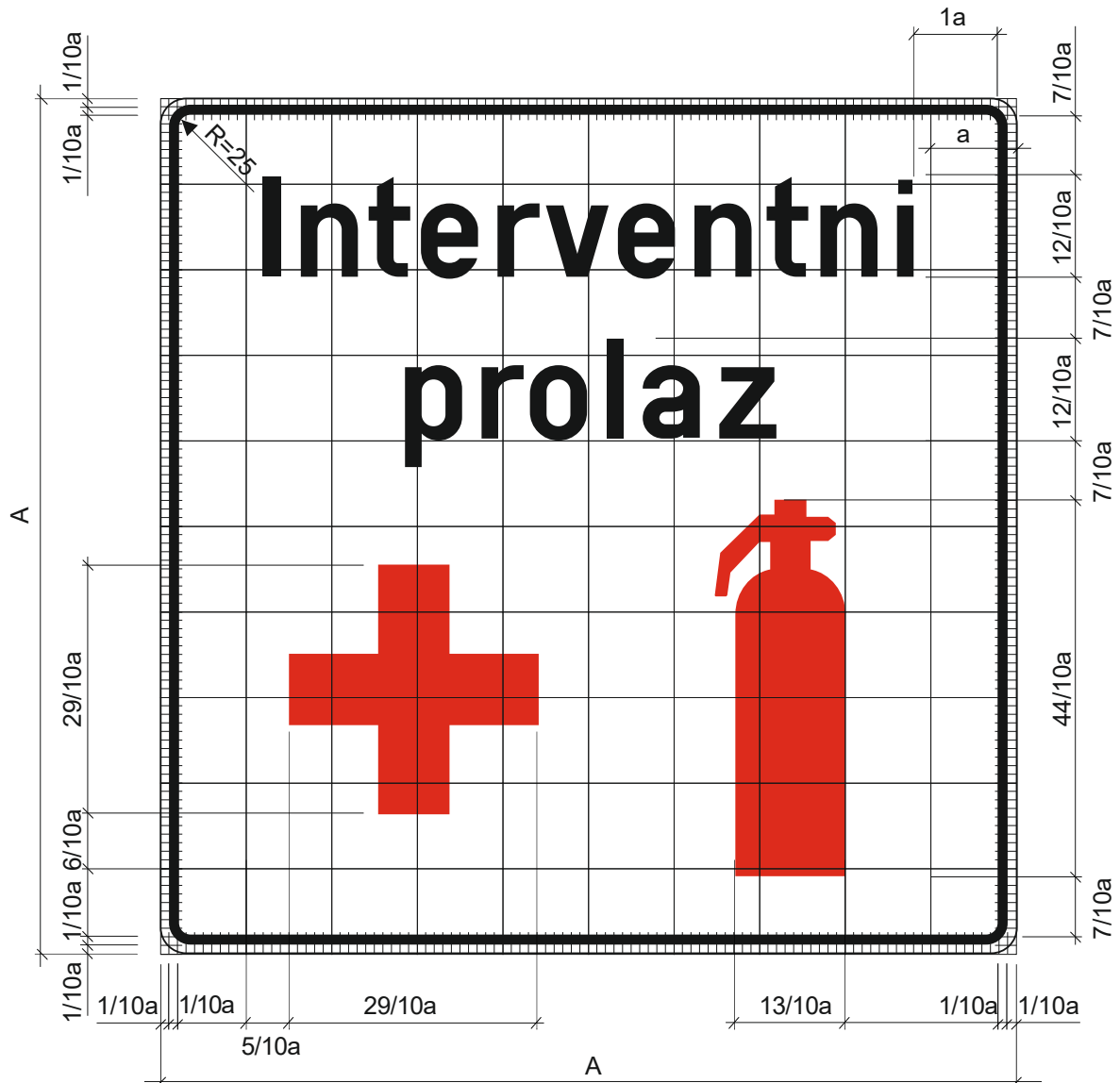
Značenje prometnog znaka: Obavezan smjer za vozila koja prevoze opasan teret



$A = 10 a;$ $B = 1,5 A;$ $a = 12, 9, 6, 4 \text{ cm}$

Oznaka prometnog znaka: C128

Značenje prometnog znaka: Interventni prolaz



$A = 10 a$

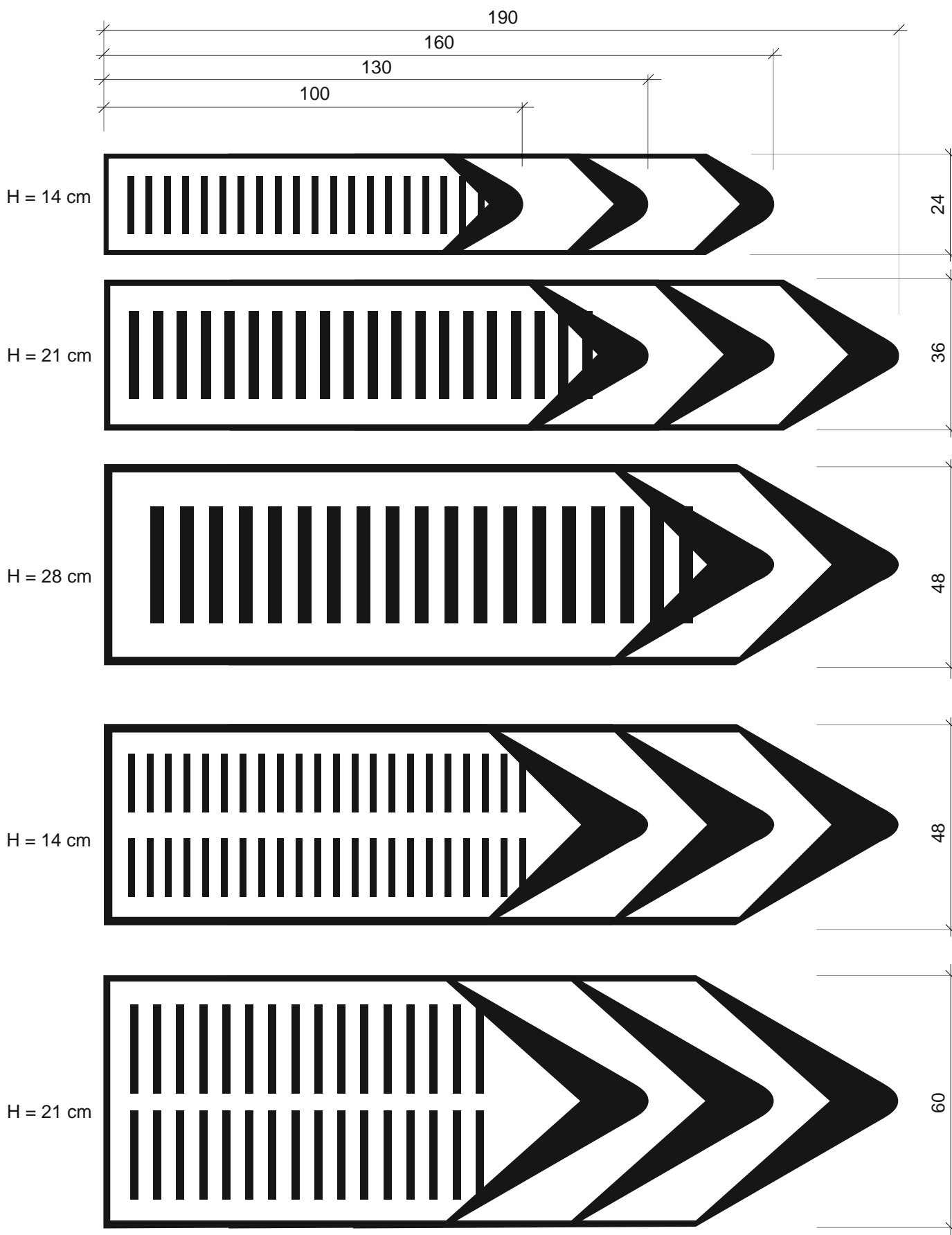
$a = 12, 9, 6, 4 \text{ cm}$

Posebne odredbe:

- Za ispisivanje natpisa koristi se usko pismo prema odredbama hrvatskog tehničkog pisma.
- visina slova $H = 12/10 a$

Prilog br. 1

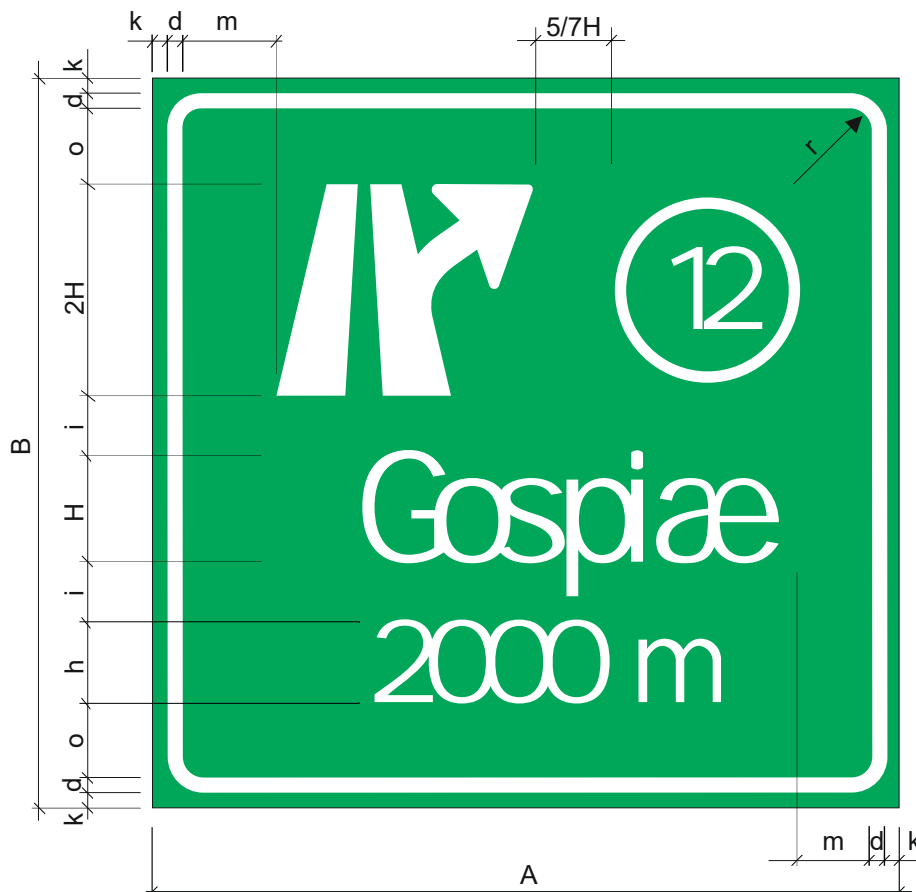
Zna enje : Dimenzije putokaza ovisno o veli ini slova



D – znakovi obavijesti za vođenje prometa

Oznaka prometnog znaka: D01

Značenje prometnog znaka: Predputokaz za izlaz s autoceste ili brze ceste s oznakom izlaza



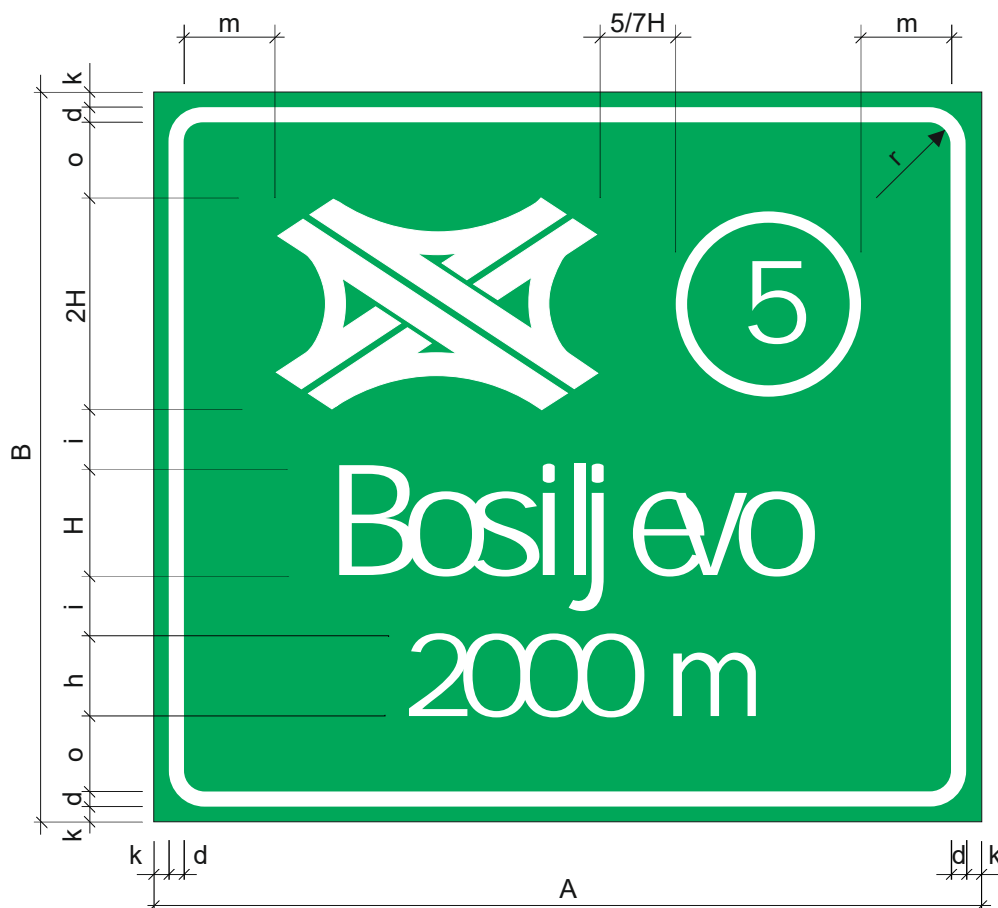
Posebne odredbe:

- Za ispisivanje natpisa koristi se pismo prema odredbama hrvatskog tehničkog pisma.
- Mjere za konstrukciju dane su u tablici.
- Poslije izradivanja stvarnih mjera znaka (u mm) vrijednosti za A i B zaokružuju se na prvu veću vrijednost na najbližih 100mm.

Dimenzije	Visina slova H (28, 35 cm)
d širina okvira	$1/7 H$
k širina ruba	$1/7 H$
m minimalni bočni razmak	$6/7 H$
o gornji i donji razmak	$5/7 H$
r radijus zaobljenja	$2/7 H$
i razmak između redova	$4/7 H$
h visina slova	$H - 7$

Oznaka prometnog znaka: D02

Značenje prometnog znaka: Predputokaz za interregionalno vorište s oznakom vorišta



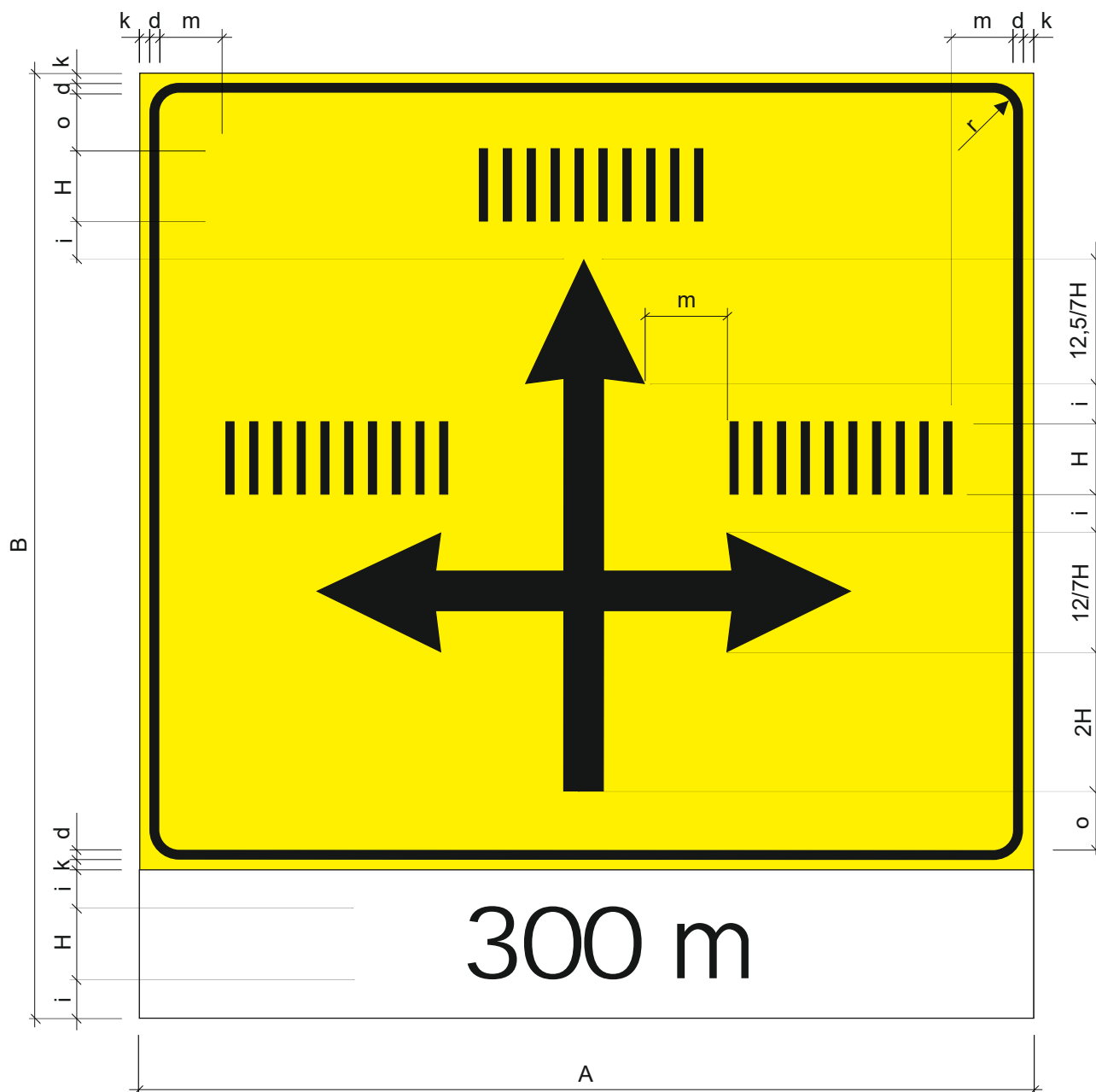
Posebne odredbe:

- Za ispisivanje natpisa koristi se pismo prema odredbama hrvatskog tehničkog pisma.
- Mjere za konstrukciju dane su u tablici.
- Poslije izračunavanja stvarnih mjera znaka (u mm) vrijednosti za A i B zaokružuju se na prvu veću vrijednost na najbližih 100mm.

Dimenzije	Visina slova H (28, 35 cm)
d širina okvira	1/7 H
k širina ruba	1/7 H
m minimalni bočni razmak	6/7 H
o gornji i donji razmak	5/7 H
r radijus zaobljenja	2/7H
i razmak između redova	4/7 H
h visina slova	H - 7

Oznaka prometnog znaka: D03

Zna enje prometnog znaka: Raskrižje - op e pravilo izrade plo a

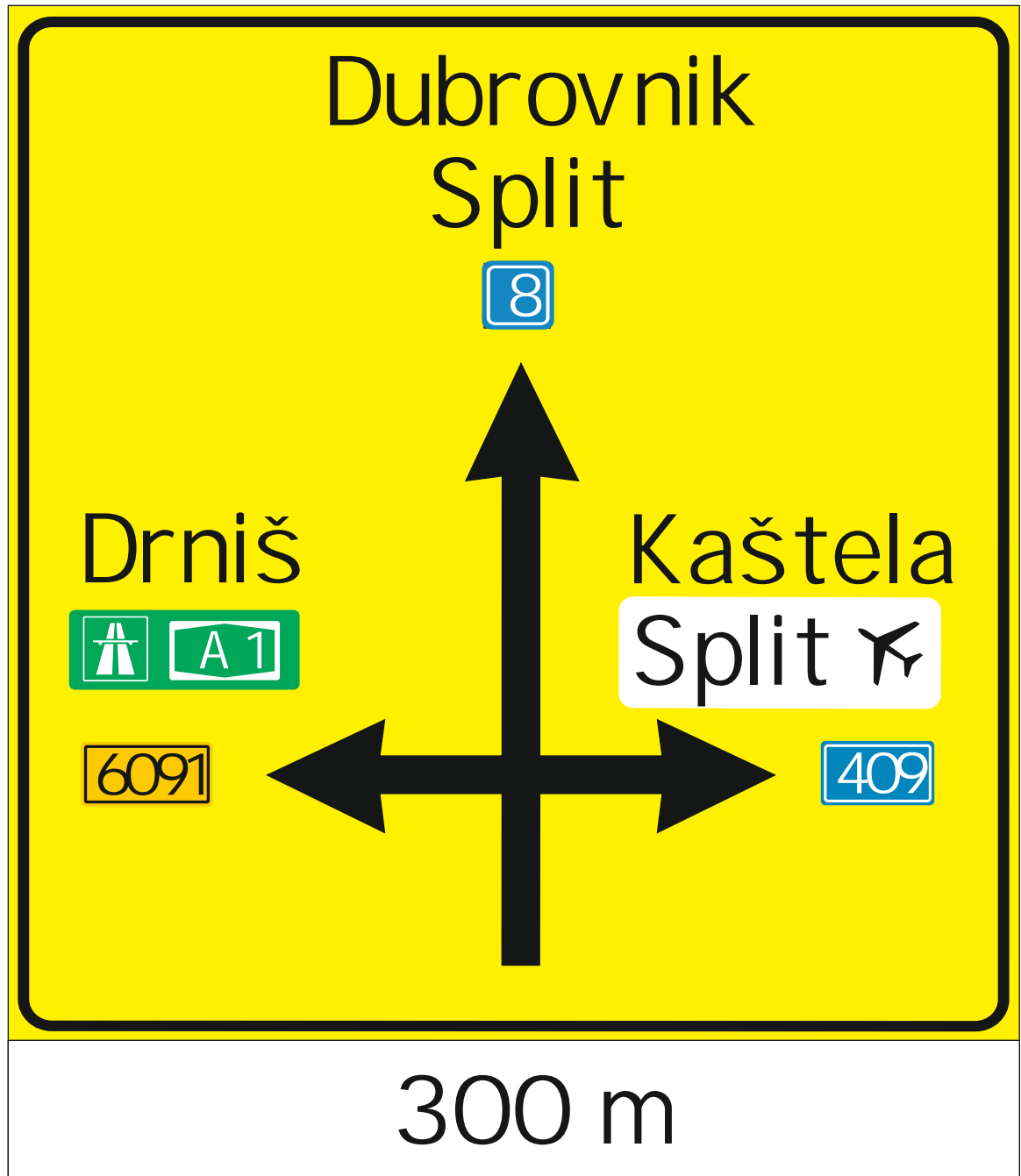


Posebne odredbe:

- Za ispisivanje natpisa koristi se pismo prema odredbama hrvatskog tehničkog pisma.
- Mjere za konstrukciju dane su u tablici.
- Visina slova $H = 14$ cm koristi se na prometnicama sa brzinom do 60 km/h, $H = 17,5$ cm na prometnicama sa brzinom do 80 km/h i $H = 21$ cm na prometnicama s brzinama većim od 80 km/h.
- Nakon izračunavanja stvarnih mjera znaka (u mm) vrijednosti za A i B zaokružuju se na prvu veću vrijednost na najbližih 100 mm.

Oznaka prometnog znaka: D03

Zna enje prometnog znaka: Raskrižje



Oznaka prometnog znaka: D03-1

Značenje prometnog znaka: Raskrižje - opće pravilo izrade ploča



Posebne odredbe:

- Za ispisivanje natpisa koristi se pismo prema odredbama hrvatskog tehničkog pisma.
- Mjere za konstrukciju dane su u tablici.
- Visina slova $H = 14$ cm koristi se na prometnicama sa brzinom do 60 km/h, $H = 17,5$ cm na prometnicama sa brzinom do 80 km/h i $H = 21$ cm na prometnicama s brzinama većim od 80 km/h.
- Nakon izračunavanja stvarnih mjera znaka (u mm) vrijednosti za A i B zaokružuju se na prvu veću vrijednost na najbližih 100 mm.

Oznaka prometnog znaka: D03-1

Značenje prometnog znaka: Raskrižje

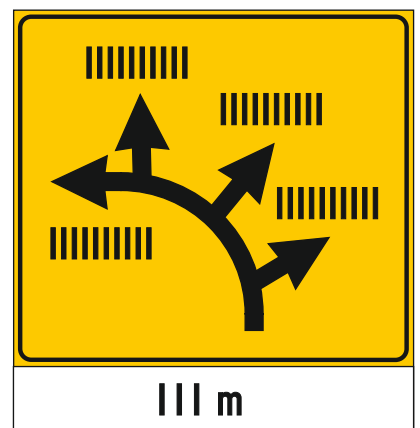
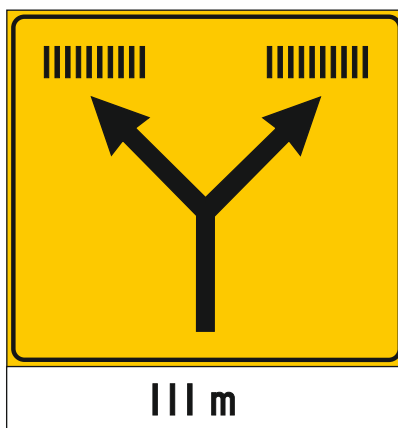
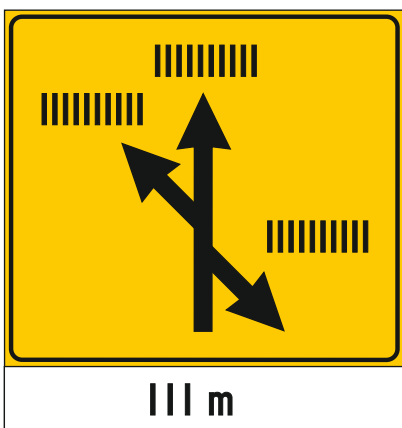
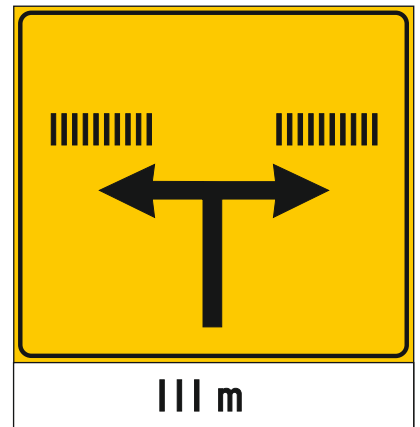
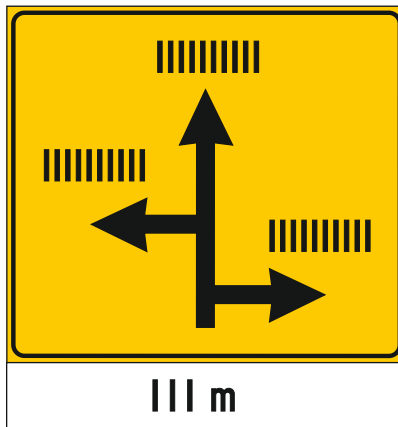
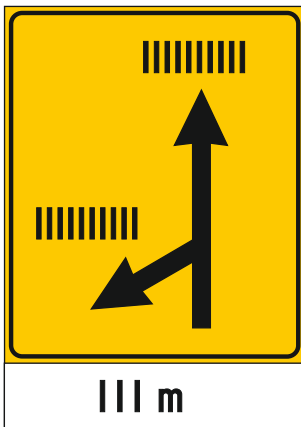
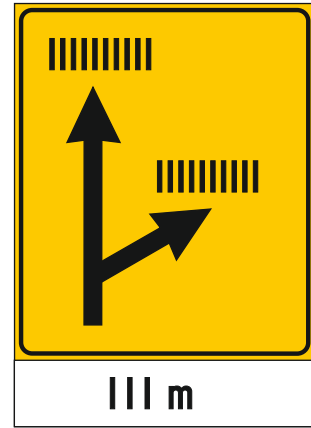
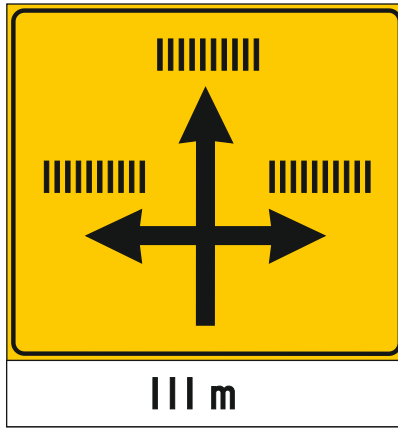
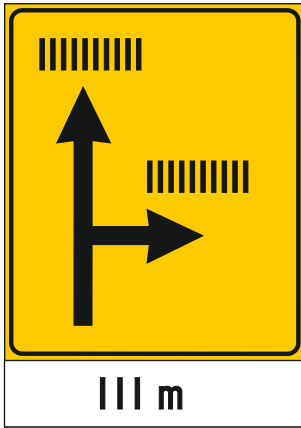


Oznaka prometnog znaka:

D03-1

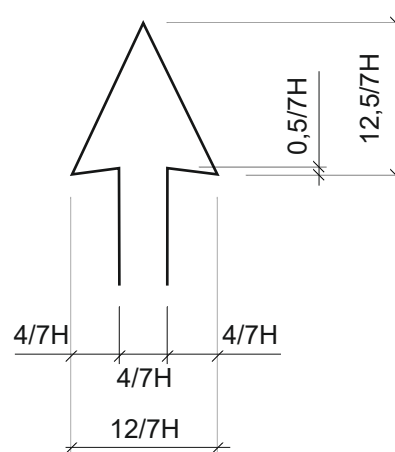
Značenje prometnog znaka:

Različiti tipovi prometnog znaka sa prikazom i rasporedom elemenata



Prilog znaku: D03, D03-1

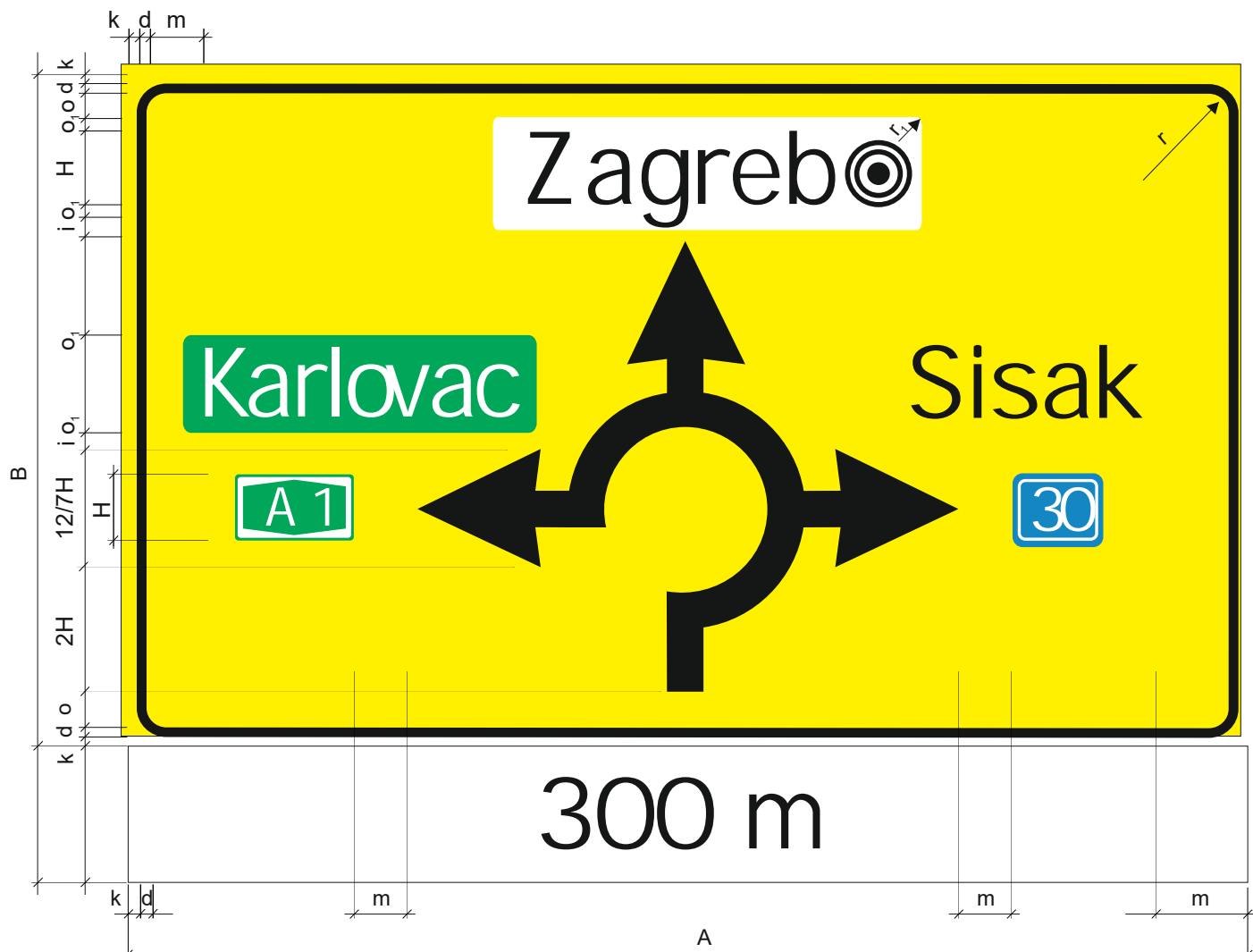
Dimenzije	Visina slova H (14, 17,5 i 21 cm)
d širina okvira	$1/7 H$
k širina ruba	$1/7 H$
m minimalni bočni razmak	$6/7 H$
m_1 bočni razmak	$2/7 H$
o gornji i donji razmak	$4/7 H$
r radijus zaobljenja	$2/7 H$
i razmak između redova	$4/7 H$



slika 1.

Oznaka prometnog znaka: D03-2

Značenje prometnog znaka: Raskrižje



Posebne odredbe:

- Za ispisivanje natpisa koristi se pismo prema odredbama hrvatskog tehničkog pisma.
- Mjere za konstrukciju dane su u tablici.
- Visina slova $H = 14$ cm koristi se na prometnicama sa brzinom do 60 km/h, $H = 17,5$ cm na prometnicama sa brzinom do 80 km/h i $H = 21$ cm na prometnicama s brzinama većim od 80 km/h.
- Nakon izračunavanja stvarnih mjera znaka (u mm) vrijednosti za A i B zaokružuju se na prvu veću vrijednost na najbližih 100 mm.

Oznaka prometnog znaka: D03-3

Značenje prometnog znaka: Raskrižje

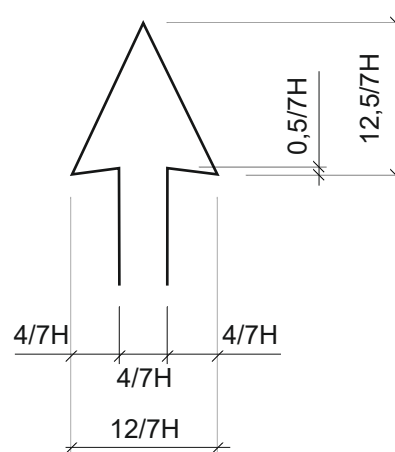


Posebne odredbe:

- Za ispisivanje natpisa koristi se pismo prema odredbama hrvatskog tehničkog pisma.
- Mjere za konstrukciju dane su u tablici.
- Visina slova $H = 14$ cm koristi se na prometnicama sa brzinom do 60 km/h, $H = 17,5$ cm na prometnicama sa brzinom do 80 km/h i $H = 21$ cm na prometnicama s brzinama većim od 80 km/h.
- Nakon izračunavanja stvarnih mjera znaka (u mm) vrijednosti za A i B zaokružuju se na prvu veću vrijednost na najbližih 100 mm.

Prilog znaku: D03-2, D03-3

Dimenzije	Visina slova H (14, 17,5 i 21 cm)
d širina okvira	$1/7 H$
k širina ruba	$1/7 H$
m minimalni bočni razmak	$6/7 H$
o gornji i donji razmak	$4/7 H$
o_1 gornji i donji razmak	$3/7 H$
r radijus zaobljenja	$2/7H$
r_1 radijus zaobljenja	$1/7H$
i razmak između redova	$4/7 H$



slika 1.

Oznaka prometnog znaka: D04

Značenje prometnog znaka: Predputokazna ploča



Posebne odredbe:

- Za ispisivanje natpisa koristi se pismo prema odredbama hrvatskog tehničkog pisma.
- Mjere za konstrukciju dane su u tablici.
- Nakon izračunavanja stvarnih mjera znaka (u mm) vrijednosti za A i B zaokružuju se na prvu veću vrijednost na najbližih 100 mm.

DIMENZIJE KONSTRUKCIJE ZNAKA

H	visina slova	28, 35 cm
H ₁	visina slova	5/10 H
h	visina oznaka	H-7
i	razmak između redova	4/7 H
i ₁	razmak između redova	3/7 H
k	širina ruba	1/7 H
k ₁	širina ruba	1/14 H
k ₂	širina ruba	1/28 H
m	minimalni bočni razmak	5/7 H
m ₁	bočni razmak	3/7 H
m ₂	bočni razmak	1/7 H
n	bočni razmak	2/7 H
o	gornji i donji razmak	5/7 H
o ₁	gornji i donji razmak	3/7 H
o ₂	gornji i donji razmak	1/14 H
r	radijus zaobljenja	2/7H
r ₁	radijus zaobljenja	1/7H
r _v	radijus zaobljenja vrata strelice	5/7H
s	visina vrha pravokutnika strelice	9/7 H
s ₁	visina pravokutnika strelice	H
s ₂	visina vrha pravokutnika strelice	18/7 H
š	širina vrha pravokutnika strelice	10/7 H
š ₁	širina pravokutnika strelice	8/7 H
v	širina vrata strelice	3/7 H
v ₁	širina vrata strelice	2/7 H

Oznaka prometnog znaka: D04-1

Značenje prometnog znaka: Predputokazna ploča interregionalnog čvorišta



Posebne odredbe:

- Za ispisivanje natpisa koristi se pismo prema odredbama hrvatskog tehničkog pisma.
- Mjere za konstrukciju dane su u tablici.
- Nakon izračunavanja stvarnih mjera znaka (u mm) vrijednosti za A i B zaokružuju se na prvu veću vrijednost na najbližih 100 mm.

DIMENZIJE KONSTRUKCIJE ZNAKA

H	visina slova	28, 35 cm
H _i	visina slova	5/10 H
h	visina oznaka	H-7
i	razmak između redova	4/7 H
k	širina ruba	1/7 H
d	širina okvira	1/7 H
k ₁	širina ruba	1/28 H
m	minimalni bočni razmak	5/7 H
n	bočni razmak	2/7 H
o	gornji i donji razmak	5/7 H
r	radijus zaobljenja	2/7H
s	visina vrha pravokutnika strelice	9/7 H
š	širina vrha pravokutnika strelice	10/7 H
v	širina vrata strelice	3/7 H

Oznaka prometnog znaka: D04-2

Značenje prometnog znaka: Predputokazna ploča - portalna



Posebne odredbe:

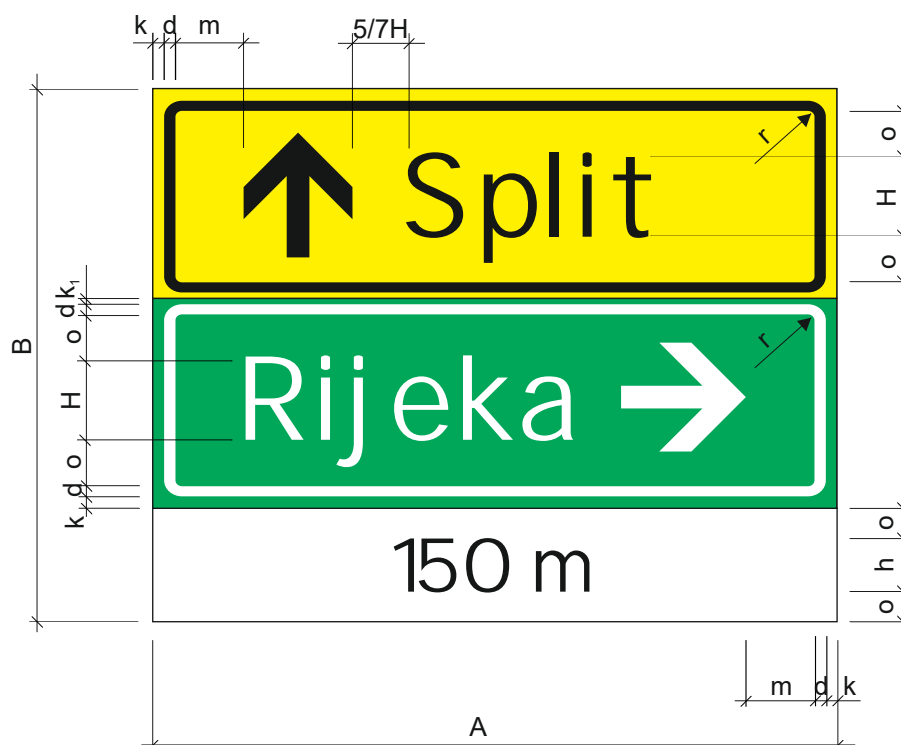
- Za ispisivanje natpisa koristi se pismo prema odredbama hrvatskog tehničkog pisma.
- Mjere za konstrukciju dane su u tablici.
- Nakon izračunavanja stvarnih mjera znaka (u mm) vrijednosti za A i B zaokružuju se na prvu veću vrijednost na najbližih 100 mm.

DIMENZIJE KONSTRUKCIJE ZNAKA

H	visina slova	28, 35 cm
H ₁	visina slova	5/10 H
h	visina oznaka	H-7
i	razmak između redova	4/7 H
i ₁	razmak između redova	3/7 H
k	širina ruba	1/7 H
d	širina okvira	1/7 H
m	minimalni bočni razmak	5/7 H
n	bočni razmak	2/7 H
o	gornji i donji razmak	5/7 H
r	radijus zaobljenja	2/7H
r ₁	radijus zaobljenja	1/7H
s	visina vrha pravokutnika strelice	9/7 H
š	širina vrha pravokutnika strelice	10/7 H
v	širina vrata strelice	3/7 H

Oznaka prometnog znaka: D05

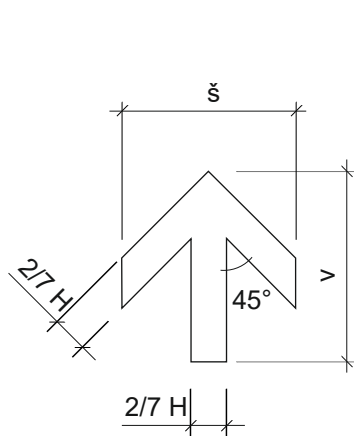
Značenje prometnog znaka: Predputokaz



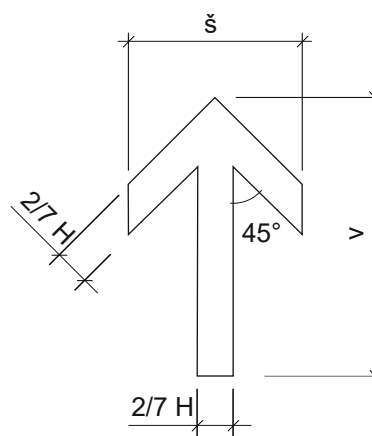
Posebne odredbe:

- Za ispisivanje natpisa koristi se pismo prema odredbama hrvatskog tehničkog pisma.
- Mjere za konstrukciju dane su u tablicama.
- Visina slova $H = 14$ cm koristi se na prometnicama sa brzinom do 60 km/h, $H = 17,5$ cm na prometnicama sa brzinom do 80 km/h i $H = 21$ cm na prometnicama s brzinama većim od 80 km/h.
- Nakon izračunavanja stvarnih mjera znaka (u mm) vrijednosti za A i B zaokružuju se na prvu veću vrijednost na najbližih 100 mm.

Dimenzije	Visina slova H (14, 17,5 i 21 cm)
d širina okvira	$1/7 H$
k širina ruba	$1/7 H$
m bočni razmak	$6/7 H$
o gornji i donji razmak	$4/7 H$
r radijus zaobljenja	$2/7H$
i razmak između redova	$4/7 H$
k_1 širina ruba	$1/14 H$
h visina slova	$H - 7$



Strelica tip I



Strelica tip II

Tip I. - koristi se za polja s jednim natpisom i označavanje smjera: ravno, lijevo i desno;
 - koristi se za polja s dva ili tri natpisa i označavanje smjera: lijevo i desno;

Tip II. - koristi se za polja sa dva ili tri natpisa i označavanje smjera: ravno.

Tablica - Mjere pravokutnika za ucrtavanje strelica

Tip strelice	Pravokutnik za ucrtavanje strelice za visinu slova H (cm)					
	14		17,5		21	
	širina	visina	širina	visina	širina	visina
I	20,0	25,0	24,0	30,0	28,0	35,0
II	20,0	35,0	24,0	42,0	28,0	49,0

Oznaka prometnog znaka: D06

Zna enje prometnog znaka: Predputokaz za izlaz



Poslije izračunavanja stvarnih mjera znaka (u mm) vrijednosti za A i B zaokružuju se na prvu veću vrijednost na najbližih 100 mm.

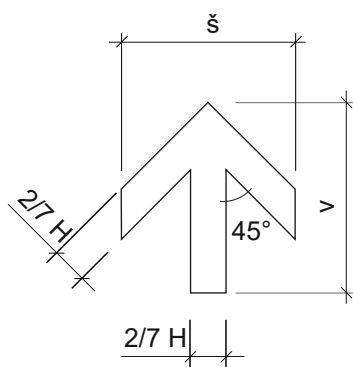
Ostali elementi:

- **Strelice** - mjere za izvođenje strelice dane su na slici.
- U gornjem polju koristi se strelica tipa I kada je ispisan naziv jednog cilja, ili tipa II kad imamo ispisane nazive dvaju ciljeva.
- U donjem polju koristi se strelica tipa I nagnuta za 45° kada je ispisan naziv jednog cilja, ili tipa II nagnuta za 45° kad su ispisani nazivi dva ili tri cilja.

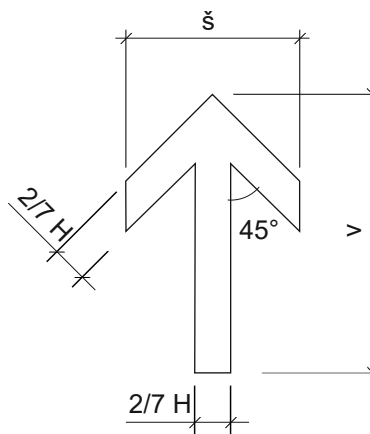
Boja podloge znaka

- Boja podloge znaka određuje se prema vrsti ceste na koju se znak odnosi.
- Na prometnom znaku D06, boja podloge polja određuje se prema vrsti ceste na kojoj se cilj nalazi.

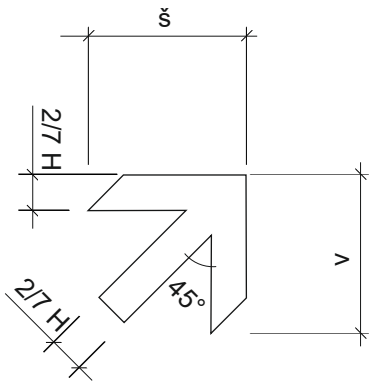
Dimenzije	Visina slova H (28, 35, cm)
d širina okvira	1/7 H
k širina ruba	1/7 H
m bočni razmak	6/7 H
o gornji i donji razmak	5/7 H
r radijus zaobljenja	2/7H
i razmak između redova	4/7 H
h visina slova	H - 7
c ₂ bočni razmak	6/7 H



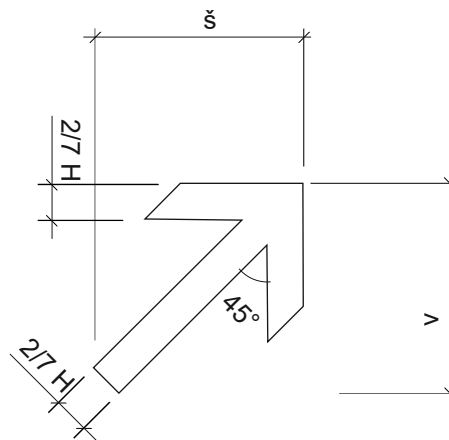
Strelica tip I



Strelica tip II



Strelica tip I pod kutom 45°



Strelica tip II pod kutom 45°

Tablica - Mjere pravokutnika za ucrtavanje strelica

Tip strelice	Pravokutnik za ucrtavanje strelice za visinu slova H (cm)					
	28		35		42	
	širina	visina	širina	visina	širina	visina
I	32,0	40,0	36,0	45,0	40,0	50,0
I 45°	37,0	37,0	42,0	42,0	46,0	46,0
II	32,0	56,0	36,0	63,0	40,0	70,0
II 45°	42,0	42,0	48,0	48,0	54,0	54,0

Oznaka prometnog znaka: D06-1

Značenje prometnog znaka: Predputokaz za izlaz



Posebne odredbe:

- Za ispisivanje natpisa koristi se pismo prema odredbama hrvatskog tehničkog pisma.
- Mjere za konstrukciju dane su u tablici.
- Nakon izračunavanja stvarnih mjera znaka (u mm) vrijednosti za A i B zaokružuju se na prvu veću vrijednost na najbližih 100 mm.

DIMENZIJE KONSTRUKCIJE ZNAKA

H	visina slova	28,35 cm
i	razmak između redova	$4/7 H$
k	širina ruba	$1/7 H$
d	širina okvira	$1/7 H$
m	minimalni bočni razmak	$5/7 H$
o	gornji i donji razmak	$5/7 H$
r	radijus zaobljenja	$2/7 H$

Oznaka prometnog znaka: D07

Značenje prometnog znaka: Putokazna ploča



Posebne odredbe:

- Za ispisivanje natpisa koristi se pismo prema odredbama hrvatskog tehničkog pisma.
- Mjere za konstrukciju dane su u tablicama.
- Visina slova $H = 14$ cm koristi se na prometnicama sa brzinom do 60 km/h, $H = 17,5$ cm na prometnicama sa brzinom do 80 km/h i $H = 21$ cm na prometnicama s brzinama većim od 80 km/h.
- Nakon izračunavanja stvarnih mjera znaka (u mm) vrijednosti za A i B zaokružuju se na prvu veću vrijednost na najbližih 100 mm.

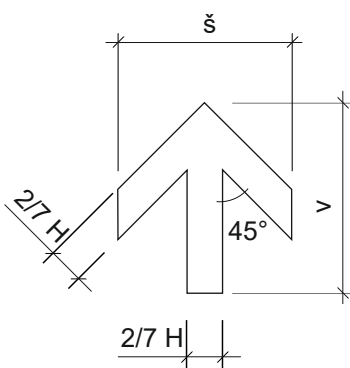
Oznaka prometnog znaka:

D07

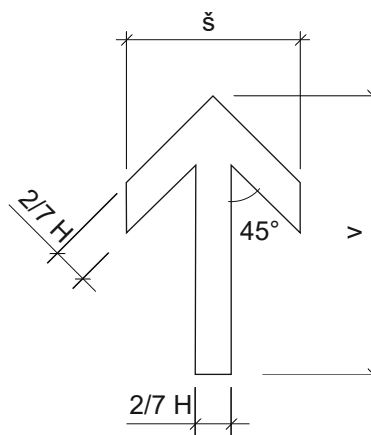
Dimenzije	Visina slova H (14, 17,5 i 21 cm)
d širina okvira	$1/7 H$
k širina ruba	$1/7 H$
m bočni razmak	$6/7 H$
o gornji i donji razmak	$4/7 H$
r radijus zaobljenja	$2/7 H$
i razmak između redova	$4/7 H$
k_1 širina ruba	$1/14 H$
h visina slova	$H - 7$

Oznaka prometnog znaka:

D07



Strelica tip I



Strelica tip II

Tip I. - koristi se za polja s jednim natpisom i označavanje smjera: ravno, lijevo i desno;
- koristi se za polja s dva ili tri natpisa i označavanje smjera: lijevo i desno;

Tip II. - koristi se za polja sa dva ili tri natpisa i označavanje smjera: ravno.

Tablica - Mjere pravokutnika za ucrtavanje strelica

Tip strelice	Pravokutnik za ucrtavanje strelice za visinu slova H (cm)					
	14		17,5		21	
	širina	visina	širina	visina	širina	visina
I	20,0	25,0	24,0	30,0	28,0	35,0
II	20,0	35,0	24,0	42,0	28,0	49,0

Oznaka prometnog znaka: D08

Značenje prometnog znaka: Putokaz na portalu



Posebne odredbe:

- Za ispisivanje natpisa koristi se pismo prema odredbama hrvatskog tehničkog pisma.
- Mjere za konstrukciju dane su u tablici.
- Nakon izračunavanja stvarnih mjera znaka (u mm) vrijednosti za A i B zaokružuju se na prvu veću vrijednost na najbližih 100 mm.

DIMENZIJE KONSTRUKCIJE ZNAKA

H	visina slova	35, 42, 49 cm
i	razmak između redova	$4/7 H$
k	širina ruba	$1/7 H$
m	minimalni bočni razmak	$5/7 H$
c_1	bočni razmak	$3/7 H$
o	gornji i donji razmak	$5/7 H$
r	radijus zaobljenja	$2/7H$

Oznaka prometnog znaka: D08-1

Zna enje prometnog znaka: Putokaz na portalu



Posebne odredbe:

- Za ispisivanje natpisa koristi se pismo prema odredbama hrvatskog tehni kog pisma.
- Mjere za konstrukciju dane su u tablici.
- Nakon izra unavanja stvarnih mjera znaka (u mm) vrijednosti za A i B zaokružuju se na prvu ve u vrijednost na najbližih 100 mm.

DIMENZIJE KONSTRUKCIJE ZNAKA

H	visina slova	35, 42 cm
h	visina oznaka	H-7
i	razmak između redova	4/7 H
k	širina ruba	1/7 H
m	bočni razmak	5/7 H
o	gornji i donji razmak	5/7 H
o ₁	gornji i donji razmak	3/7 H
r	radijus zaobljenja	2/7H
r ₁	radijus zaobljenja	1/7H

Oznaka prometnog znaka: D08-2

Značenje prometnog znaka: Putokaz na portalu



Posebne odredbe:

- Za ispisivanje natpisa koristi se pismo prema odredbama hrvatskog tehničkog pisma.
- Mjere za konstrukciju dane su u tablici.
- Nakon izračunavanja stvarnih mjera znaka (u mm) vrijednosti za A i B zaokružuju se na prvu veću vrijednost na najbližih 100 mm.

DIMENZIJE KONSTRUKCIJE ZNAKA	
H visina slova	35, 42 cm
i razmak između redova	4/7 H
k širina ruba	1/7 H
m minimalni bočni razmak	5/7 H
n bočni razmak	2/7 H
o gornji i donji razmak	5/7 H
r radijus zaobljenja	2/7 H

Oznaka prometnog znaka: D08-3

Značenje prometnog znaka: Putokaz na portalu



Posebne odredbe:

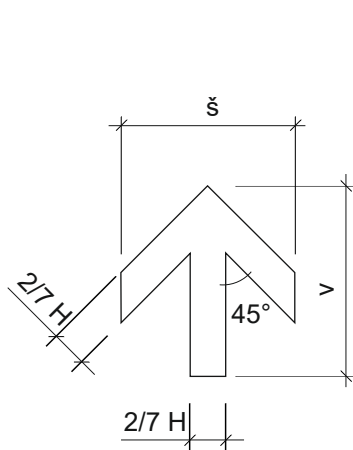
- Za ispisivanje natpisa koristi se pismo prema odredbama hrvatskog tehničkog pisma.
- Mjere za konstrukciju dane su u tablici.
- Nakon izračunavanja stvarnih mjera znaka (u mm) vrijednosti za A i B zaokružuju se na prvu veću vrijednost na najbližih 100 mm.

DIMENZIJE KONSTRUKCIJE ZNAKA

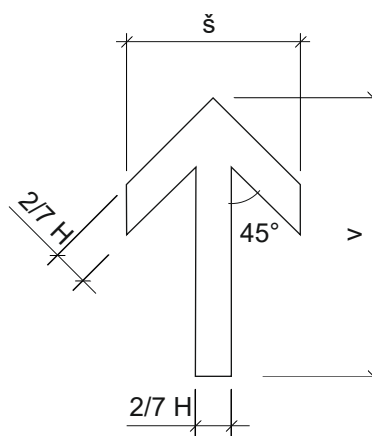
H	visina slova	35, 42 cm
i	razmak između redova	$4/7 H$
k	širina ruba	$1/7 H$
d	širina okvira	$1/7 H$
m	minimalni bočni razmak	$5/7 H$
m_2	bočni razmak	$1/7 H$
o	gornji i donji razmak	$5/7 H$
r	radijus zaobljenja	$2/7H$

Prilog znakovima D08, D08-1, D08-2 i D08-3

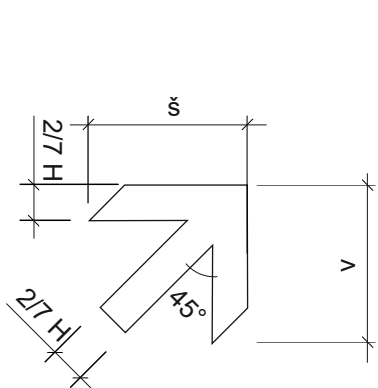
Značenje : Dimenzije strelica ovisno o veličini slova za znakove D08, D08-1, D08-2 i D08-3



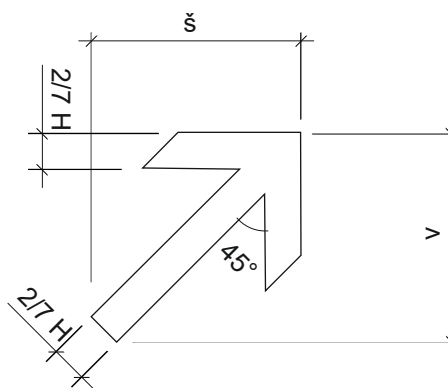
Strelica tip I



Strelica tip II



Strelica tip I pod kutom 45°



Strelica tip II pod kutom 45°

Tip I. - koristi se za polja s jednim natpisom i označavanje smjera: ravno, lijevo i desno;
 - koristi se za polja s dva ili tri natpisa i označavanje smjera: lijevo i desno;

Tip II. - koristi se za polja sa dva ili tri natpisa i označavanje smjera: ravno i desno.

Tablica - Mjere pravokutnika za ucrtavanje strelica za D08, D08-1, D08-2 i D08-3

Tip strelice	Pravokutnik za ucrtavanje Strelice za visinu slova H (cm)			
	35		42	
	širina	visina	širina	visina
I	36,0	45,0	43,2	54,0
I 45°	36,0	36,0	43,0	43,0
II	36,0	63,0	43,2	75,6
II 45°	48,0	48,0	58,0	58,0

Oznaka prometnog znaka: D09

Značenje prometnog znaka: Potvrda smjera



Posebne odredbe:

- Za ispisivanje natpisa koristi se pismo prema odredbama hrvatskog tehničkog pisma.
- Mjere za konstrukciju dane su u tablici.
- Nakon izračunavanja stvarnih mjera znaka (u mm) vrijednosti za A i B zaokružuju se na prvu veću vrijednost na najbližih 100 mm.

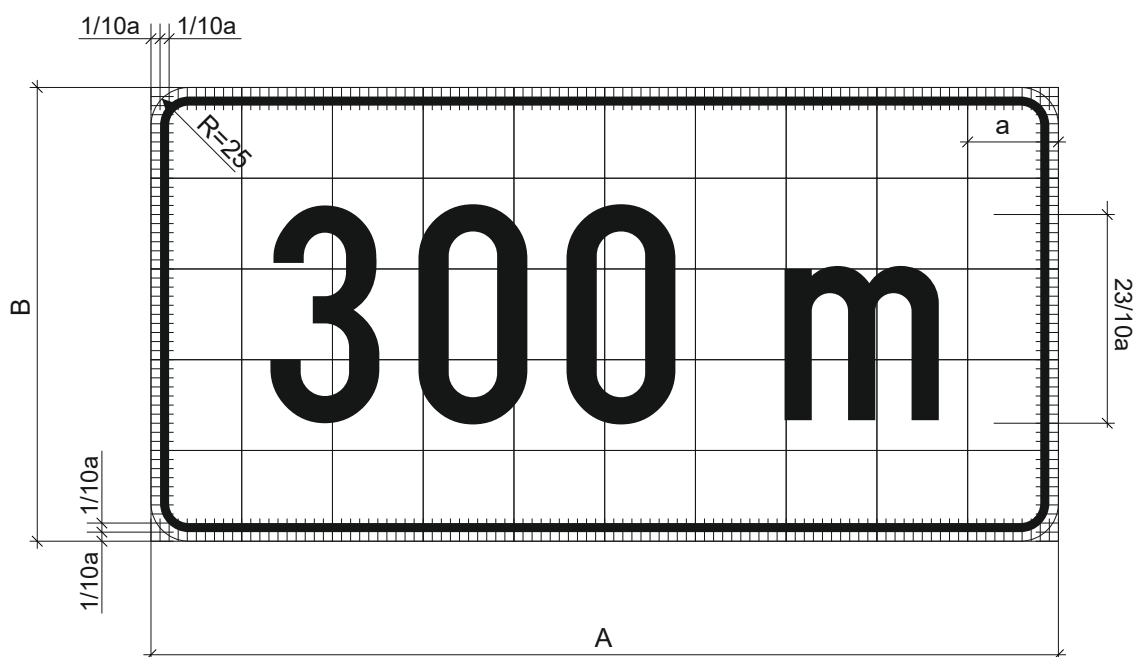
DIMENZIJE KONSTRUKCIJE ZNAKA

H	visina slova	35, 42 cm
h	visina oznaka	H-7
i	razmak između redova	4/7 H
k	širina ruba	1/7 H
d	širina okvira	1/7 H
m	bočni razmak	5/7 H
n	bočni razmak	2/7 H
o	gornji i donji razmak	5/7 H
r	radijus zaobljenja	2/7H

E – dopunske ploče

Oznaka prometnog znaka: E01

Značenje prometnog znaka: Dopunska ploča



$a = 9,6,4 \text{ cm}$

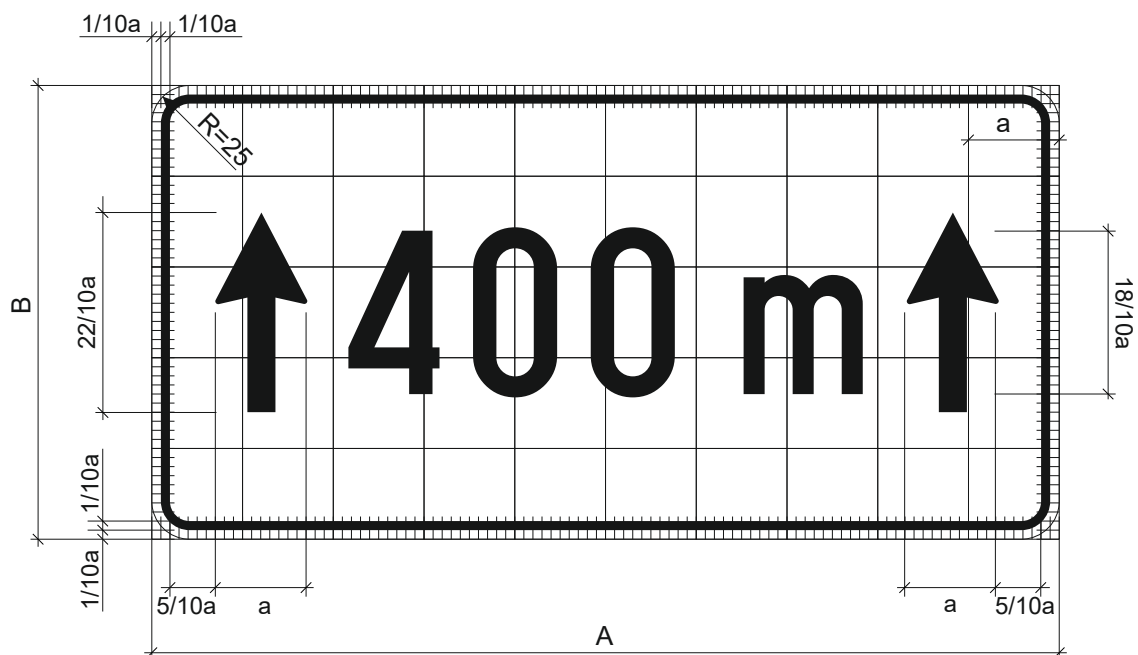
$A = 10 a; \quad B = 5 a$

Posebne odredbe:

- za ispisivanje natpisa koristi se usko pismo prema odredbama hrvatskog tehničkog pisma.
- visina slova $H = 23/10 a$

Oznaka prometnog znaka: E02

Značenje prometnog znaka: Dopunska ploča



$a = 9,6,4 \text{ cm}$

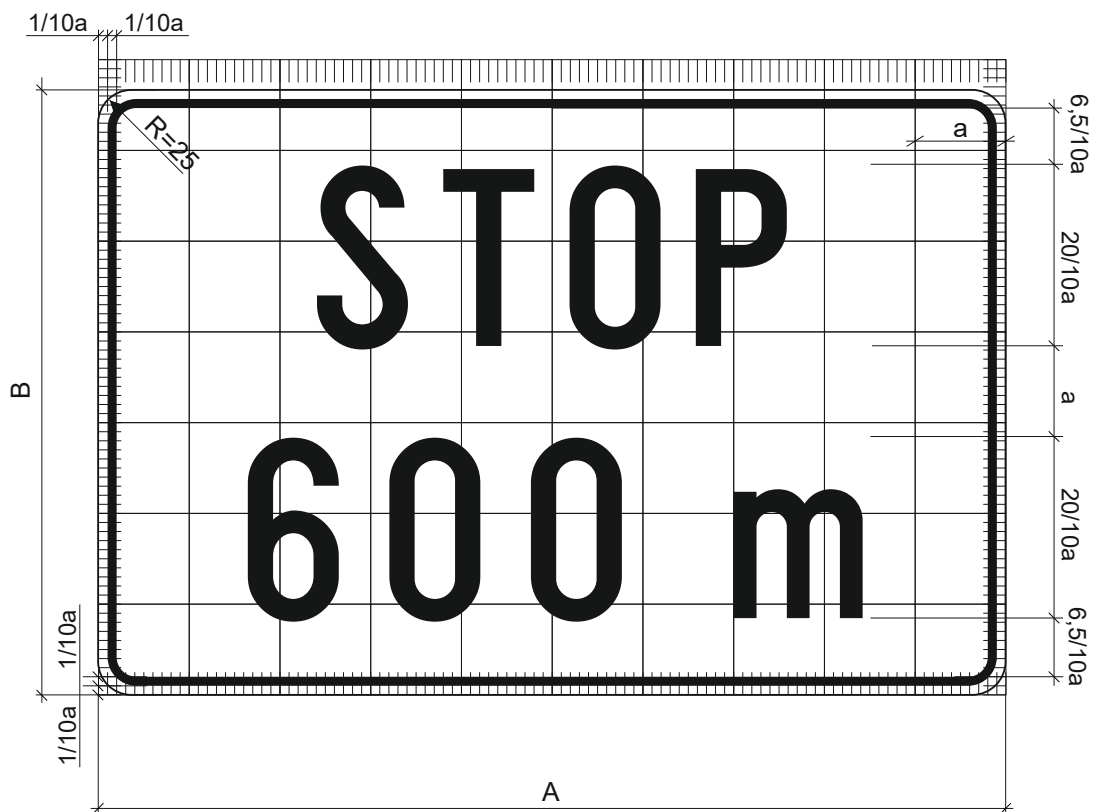
$A = 10 a; B = 5 a$

Posebne odredbe:

- za ispisivanje natpisa koristi se usko pismo prema odredbama hrvatskog tehničkog pisma.
- visina slova $H = 18/10 a$

Oznaka prometnog znaka: E02-1

Značenje prometnog znaka: Dopunska ploča



$a = 9,6,4 \text{ cm}$

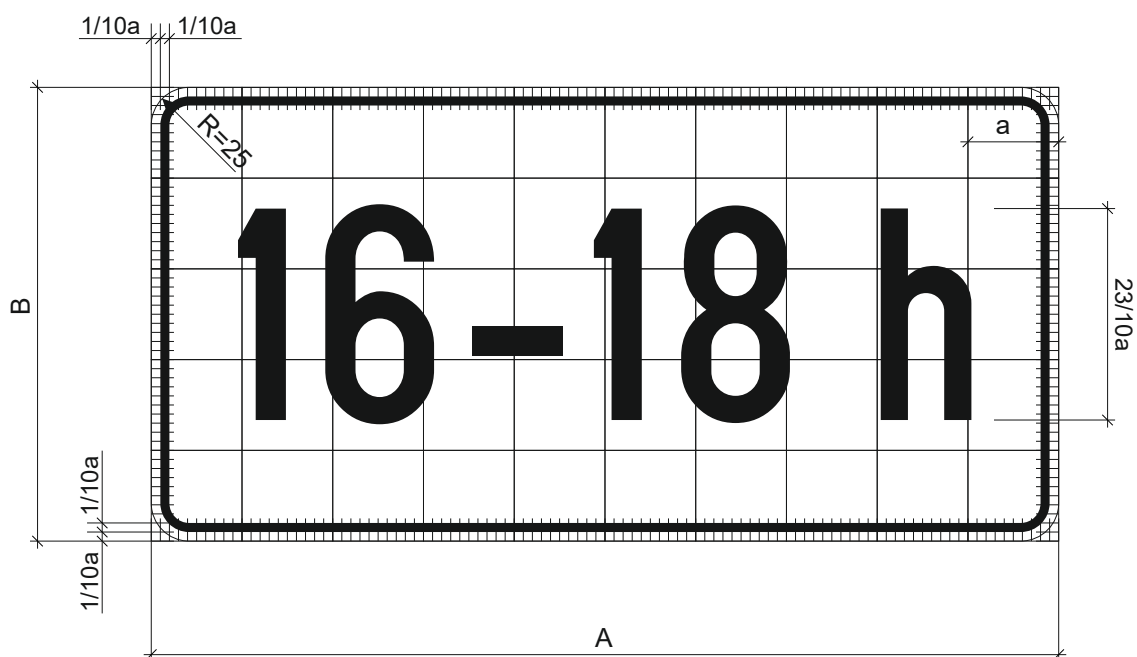
$A = 10 a$; $B = 6/9 a$

Posebne odredbe:

- za ispisivanje natpisa koristi se usko pismo prema odredbama hrvatskog tehničkog pisma.
- visina slova $H = 2 a$

Oznaka prometnog znaka: E04

Značenje prometnog znaka: Dopunska ploča



$a = 9,6,4 \text{ cm}$

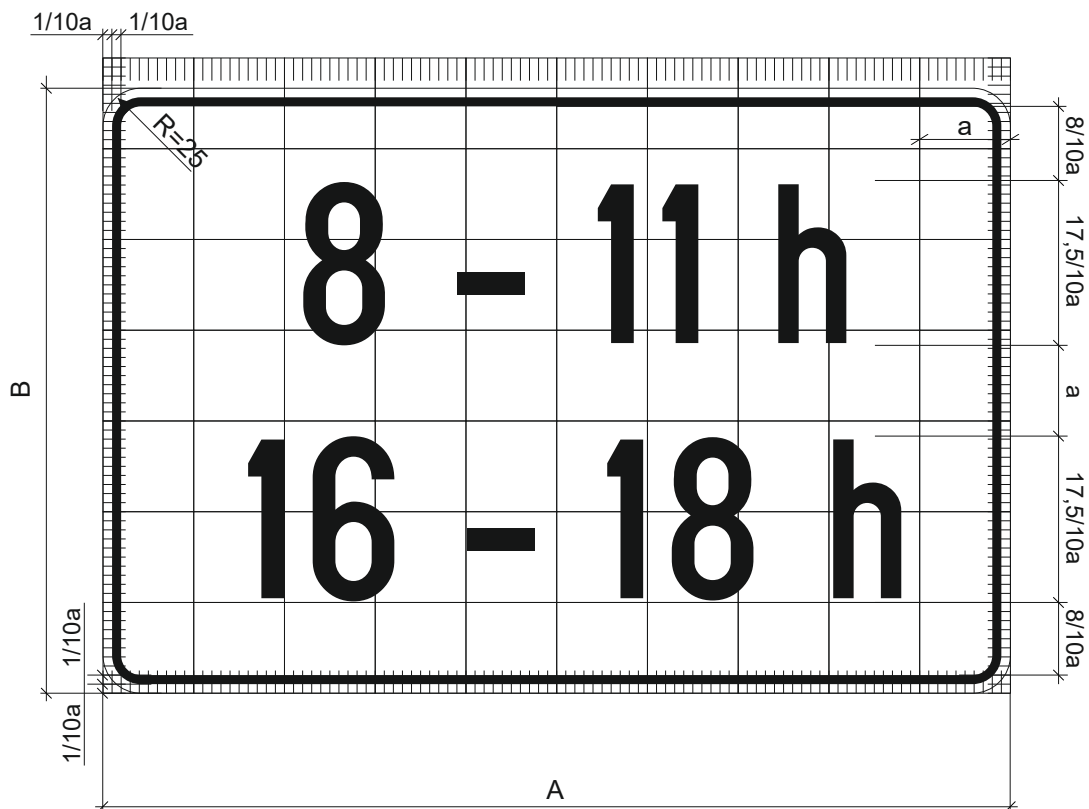
$A = 10 a; B = 5 a$

Posebne odredbe:

- za ispisivanje natpisa koristi se usko pismo prema odredbama hrvatskog tehničkog pisma.
- visina slova $H = 23/10 a$

Oznaka prometnog znaka: E04-1

Značenje prometnog znaka: Dopunska ploča



$a = 9,6,4 \text{ cm}$

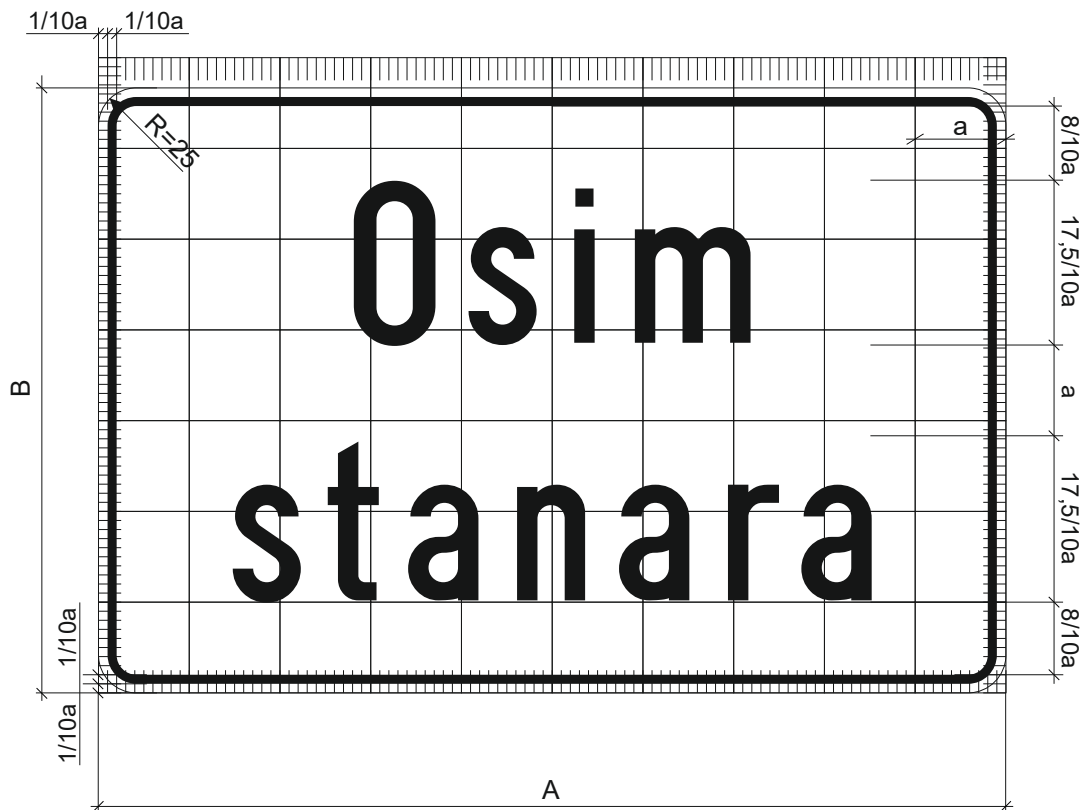
$A = 10 a; B = 6/9 A$

Posebne odredbe:

- za ispisivanje natpisa koristi se normalno pismo prema odredbama hrvatskog tehničkog pisma.
- visina slova $H = 17,5/10 a$

Oznaka prometnog znaka: E05

Značenje prometnog znaka: Dopunska ploča



$a = 9,6,4 \text{ cm}$

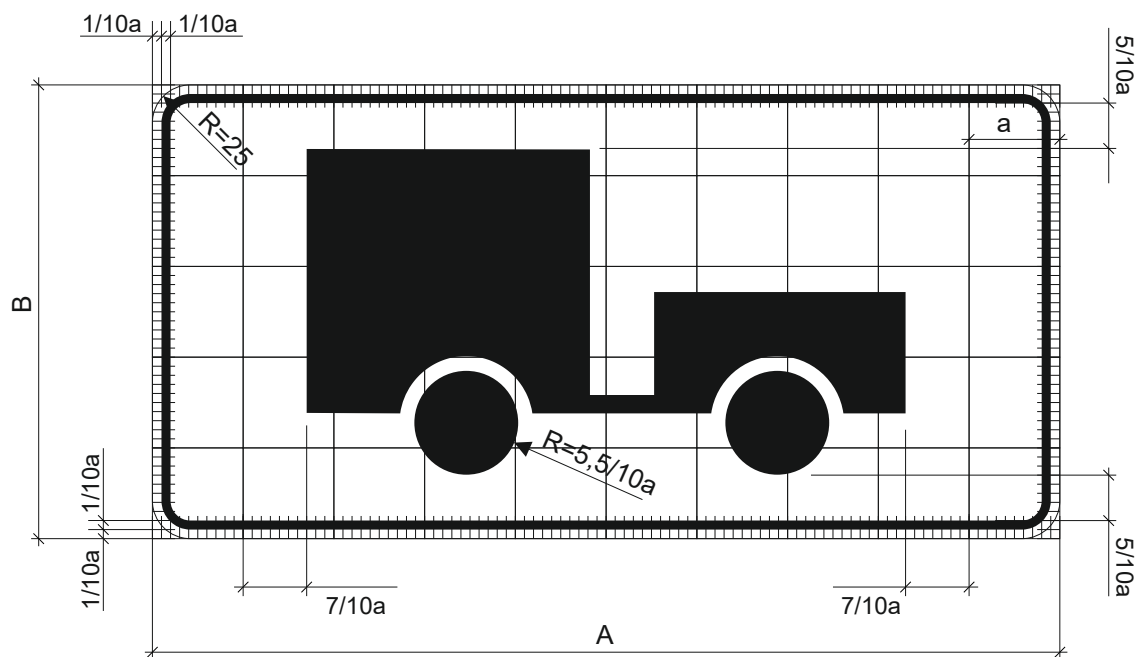
$A = 10 a; B = 6/9 A$

Posebne odredbe:

- za ispisivanje natpisa koristi se normalno pismo prema odredbama hrvatskog tehničkog pisma.
- visina slova $H = 17,5/10 a$

Oznaka prometnog znaka: E06-1

Značenje prometnog znaka: Dopunska ploča

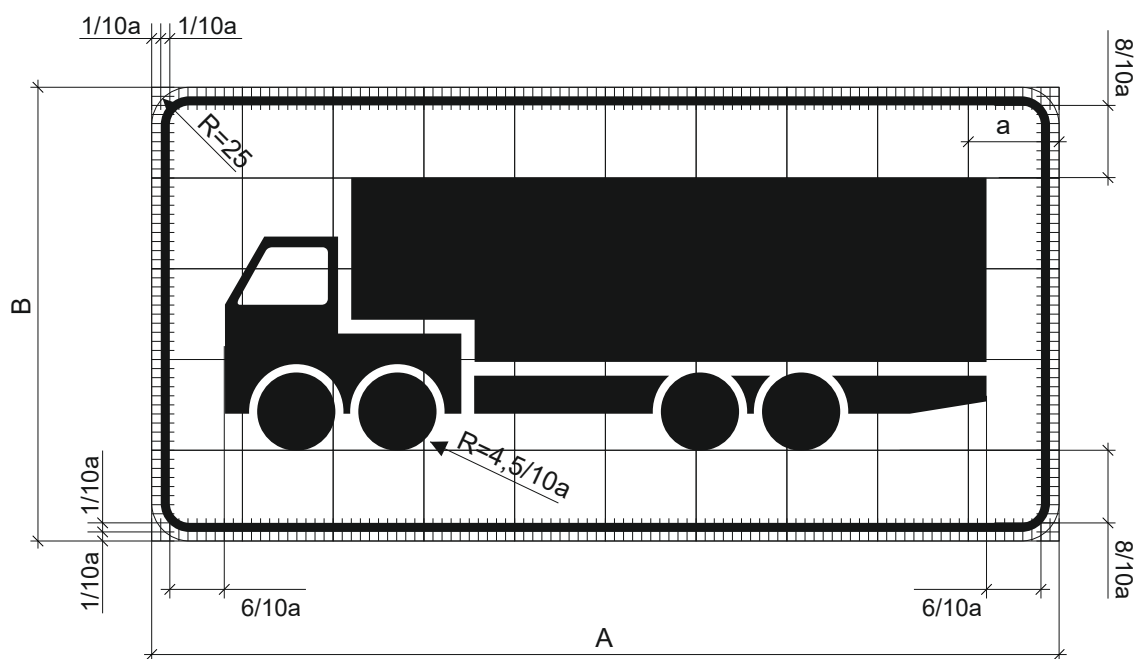


$$a = 9,6,4 \text{ cm}$$

$$A = 10 a; \quad B = 5 a$$

Oznaka prometnog znaka: E06-2

Značenje prometnog znaka: Dopunska ploča

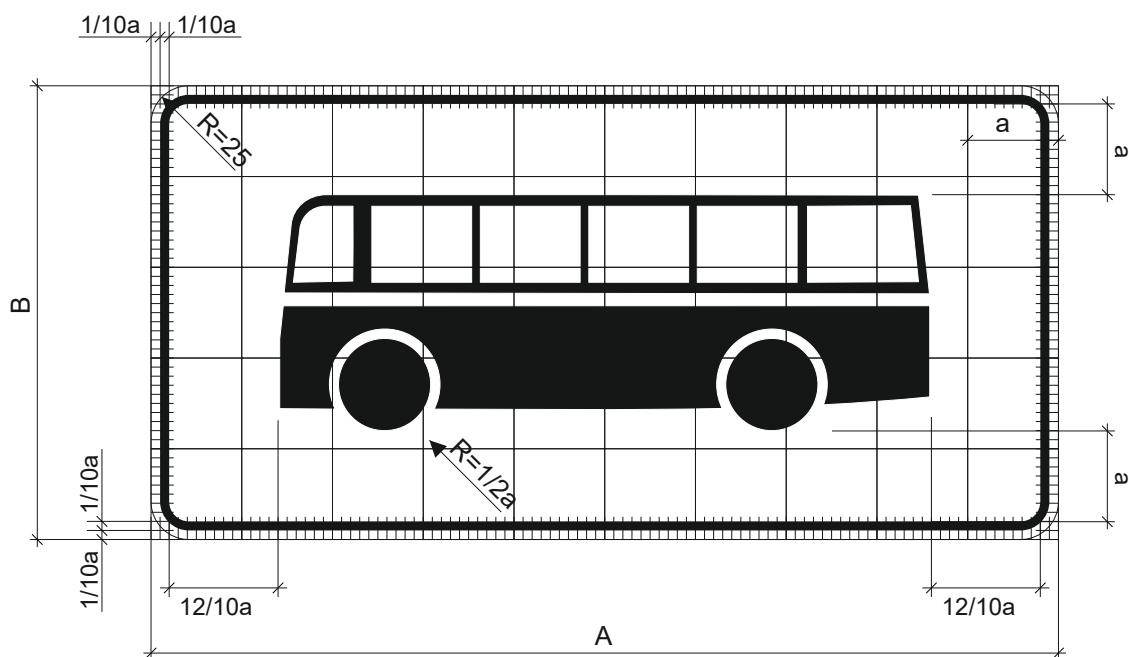


$$a = 9,6,4 \text{ cm}$$

$$A = 10 a; \quad B = 5 a$$

Oznaka prometnog znaka: E06-3

Značenje prometnog znaka: Dopunska ploča

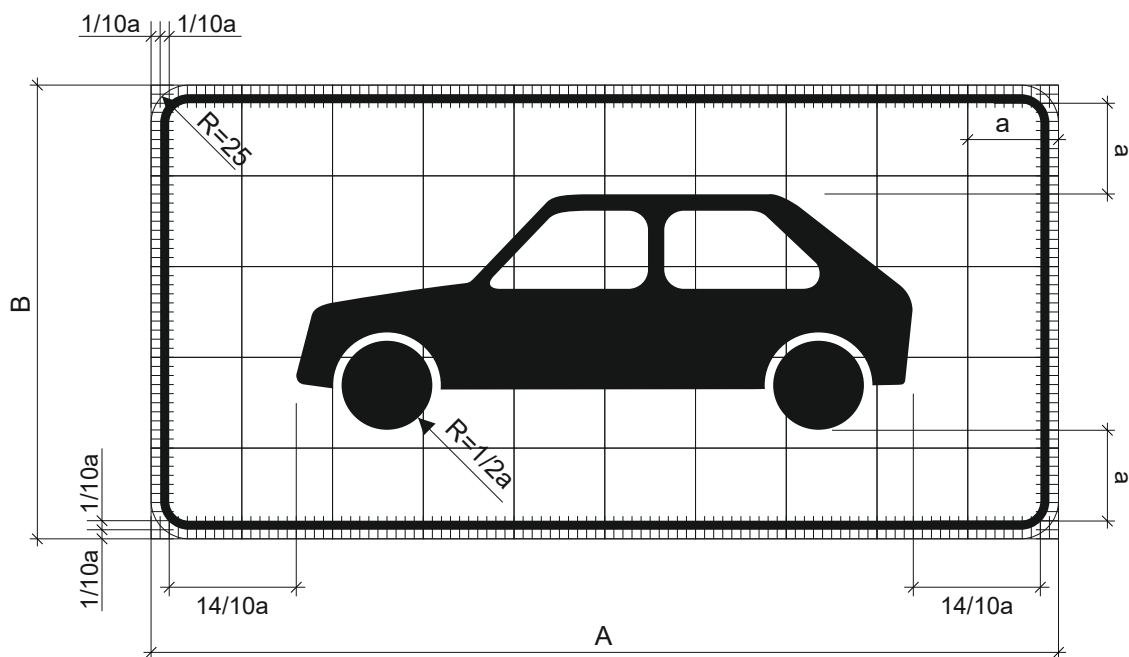


$$a = 9,6,4 \text{ cm}$$

$$A = 10 a; \quad B = 5 a$$

Oznaka prometnog znaka: E06-4

Značenje prometnog znaka: Dopunska ploča

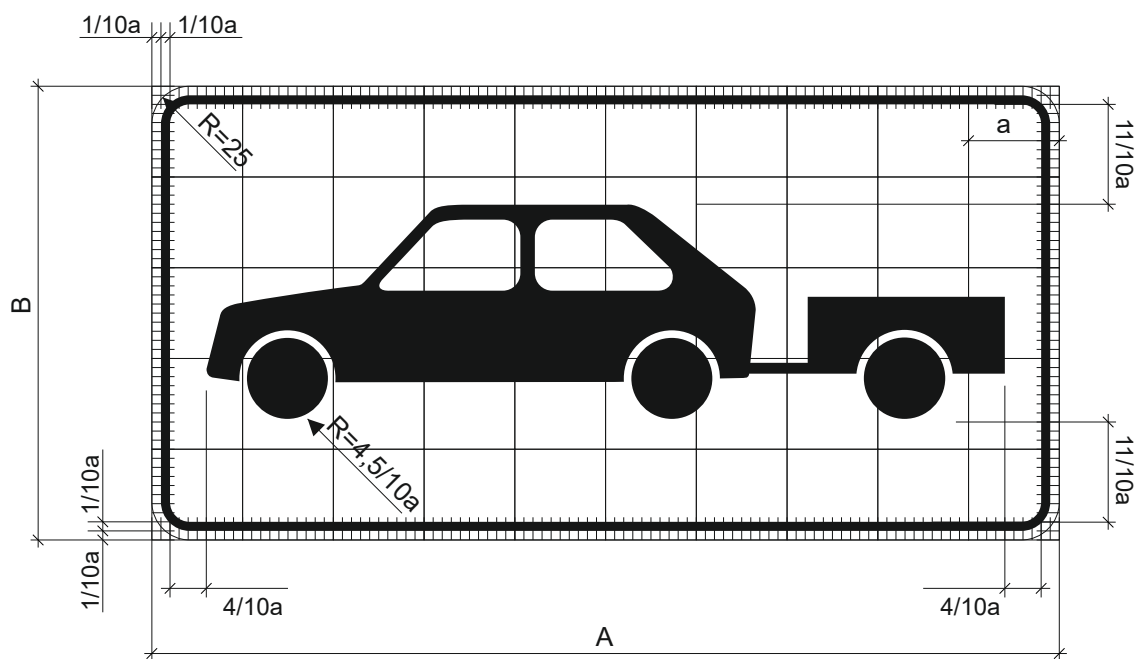


$$a = 9,6,4 \text{ cm}$$

$$A = 10 a; \quad B = 5 a$$

Oznaka prometnog znaka: E06-5

Značenje prometnog znaka: Dopunska ploča

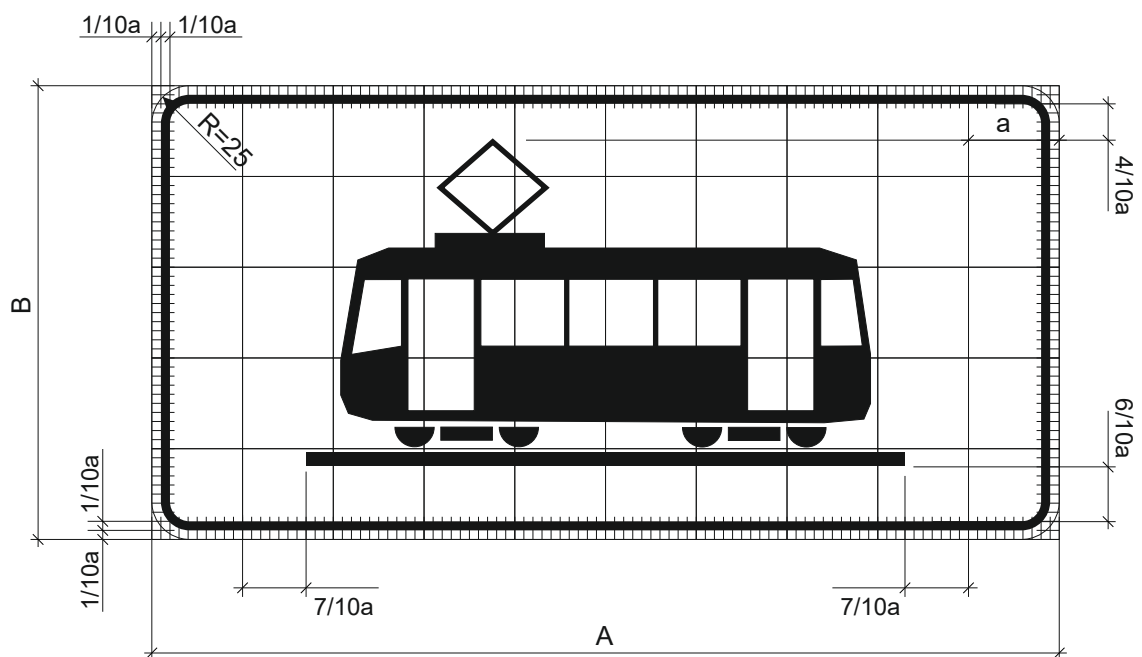


$$a = 9,6,4 \text{ cm}$$

$$A = 10 a; \quad B = 5 a$$

Oznaka prometnog znaka: E06-6

Značenje prometnog znaka: Dopunska ploča

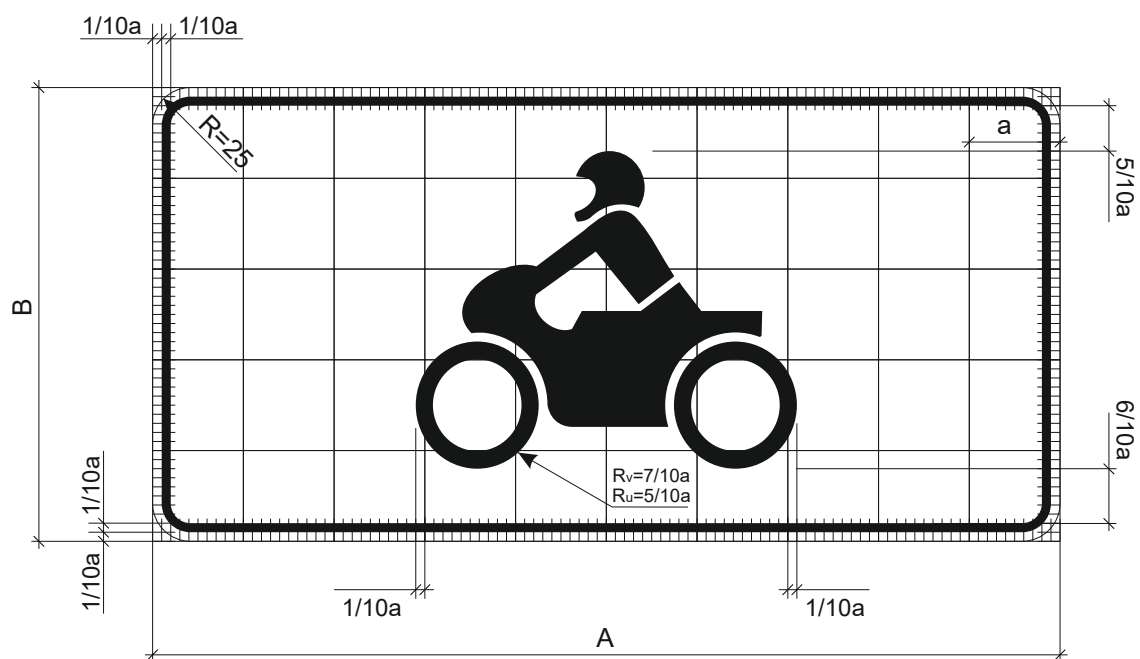


$$a = 9,6,4 \text{ cm}$$

$$A = 10 a; \quad B = 5 a$$

Oznaka prometnog znaka: E06-7

Značenje prometnog znaka: Dopunska ploča

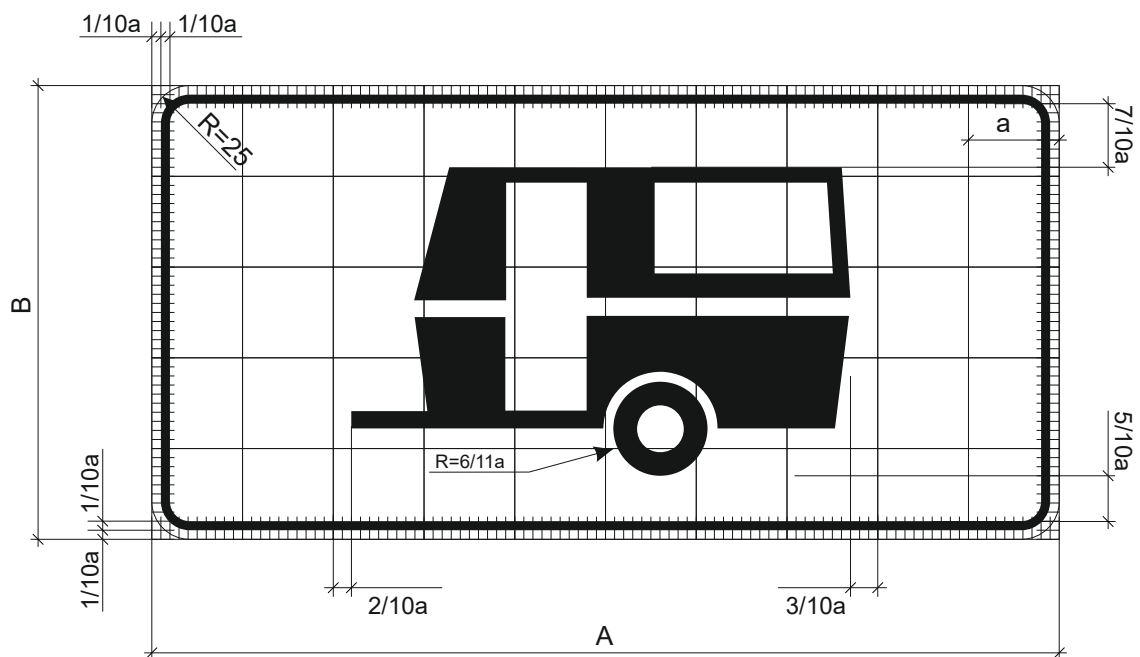


$$a = 9,6,4 \text{ cm}$$

$$A = 10 a; \quad B = 5 a$$

Oznaka prometnog znaka: E06-8

Značenje prometnog znaka: Dopunska ploča

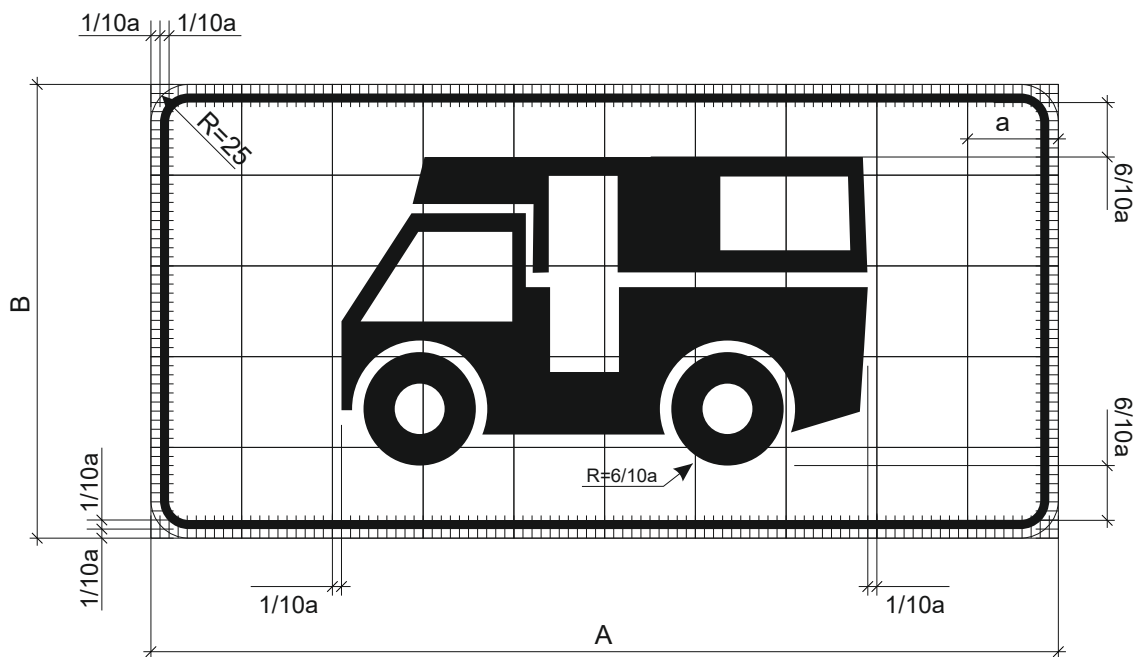


$$a = 9,6,4 \text{ cm}$$

$$A = 10 a; \quad B = 5 a$$

Oznaka prometnog znaka: E06-9

Značenje prometnog znaka: Dopunska ploča

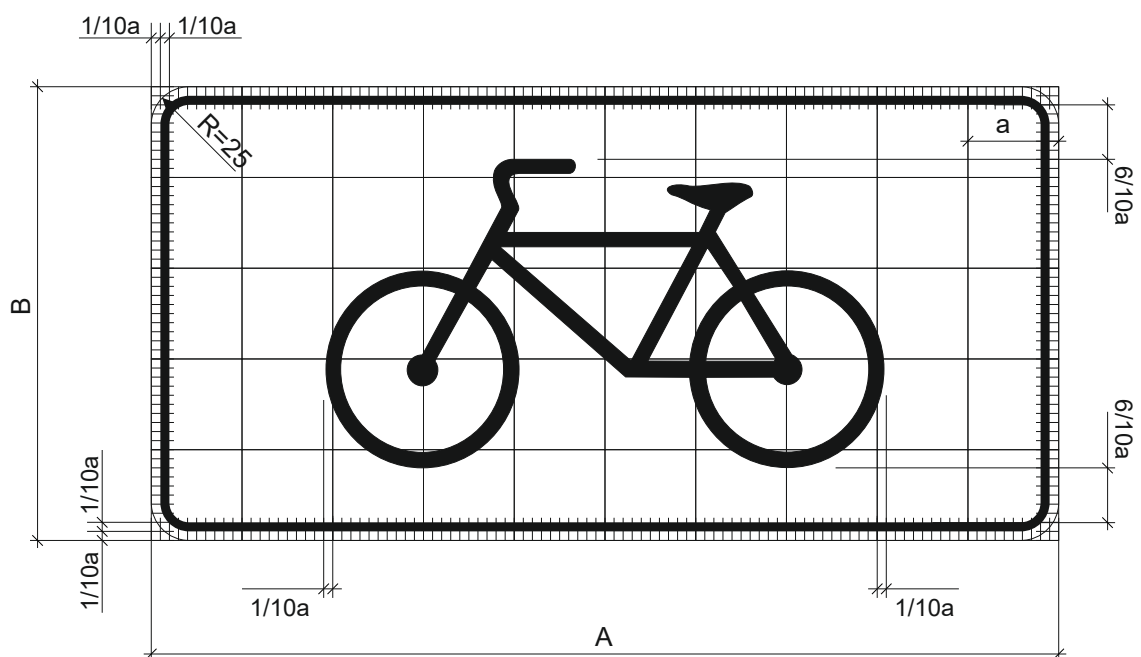


$$a = 9,6,4 \text{ cm}$$

$$A = 10 a; \quad B = 5 a$$

Oznaka prometnog znaka: E06-10

Značenje prometnog znaka: Dopunska ploča

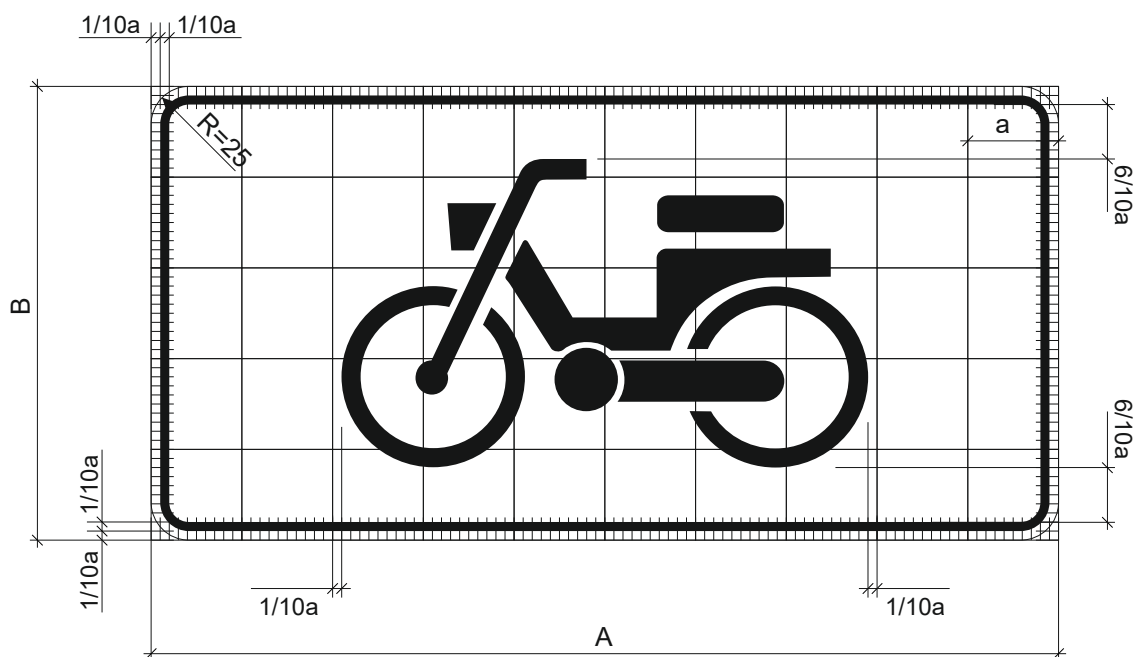


$$a = 9,6,4 \text{ cm}$$

$$A = 10 a; \quad B = 5 a$$

Oznaka prometnog znaka: E06-11

Značenje prometnog znaka: Dopunska ploča

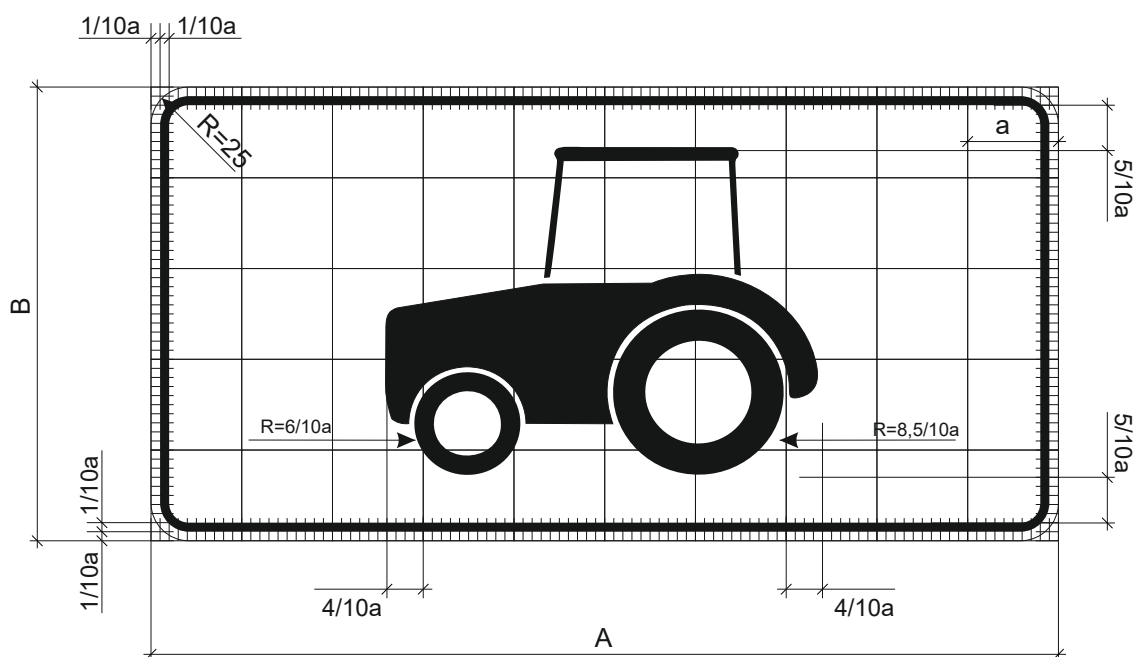


$$a = 9,6,4 \text{ cm}$$

$$A = 10 a; \quad B = 5 a$$

Oznaka prometnog znaka: E06-12

Značenje prometnog znaka: Dopunska ploča

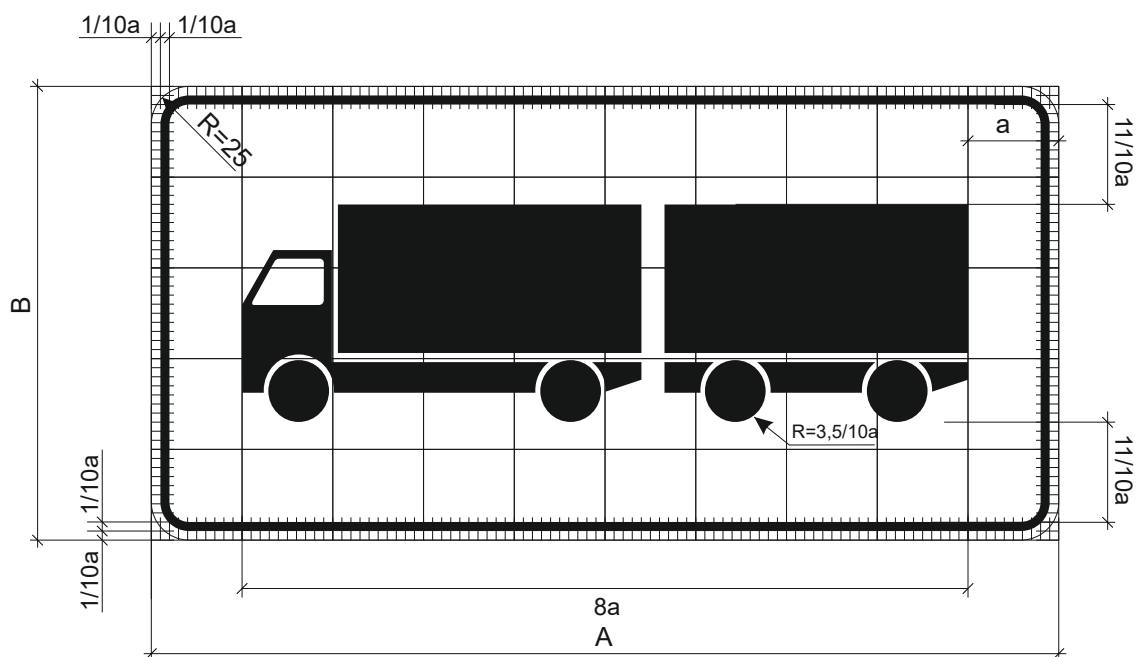


$a = 9,6,4 \text{ cm}$

$A = 10 a; B = 5 a$

Oznaka prometnog znaka: E06-14

Značenje prometnog znaka: Dopunska ploča

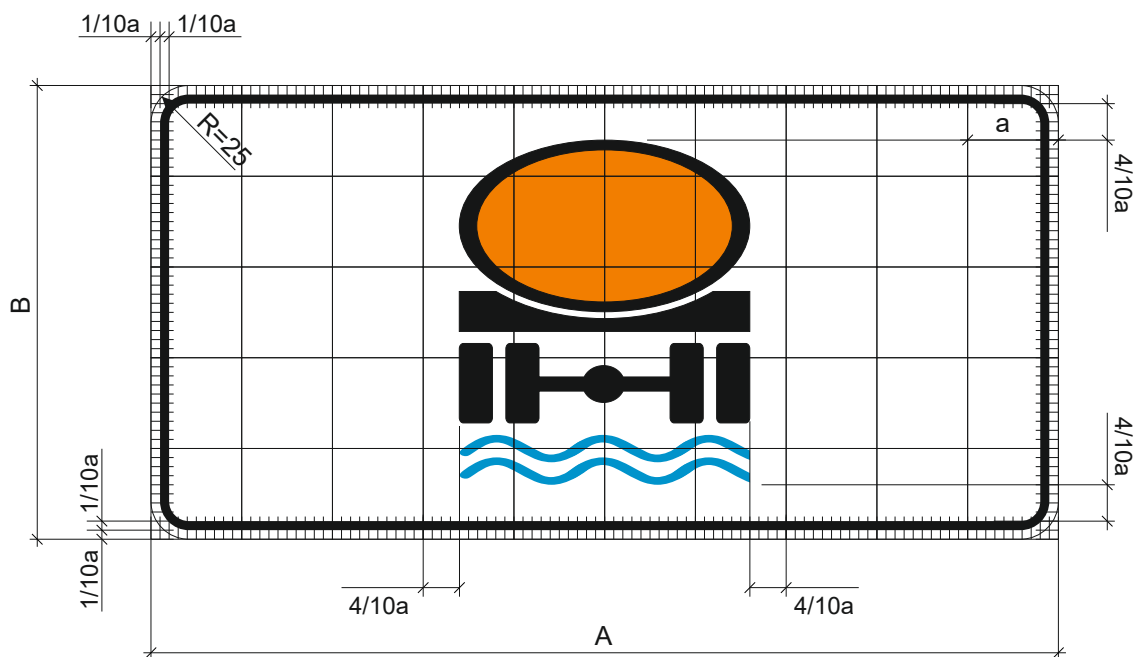


$a = 9,6,4 \text{ cm}$

$A = 10 a; B = 5 a$

Oznaka prometnog znaka: E06-15

Značenje prometnog znaka: Dopunska ploča

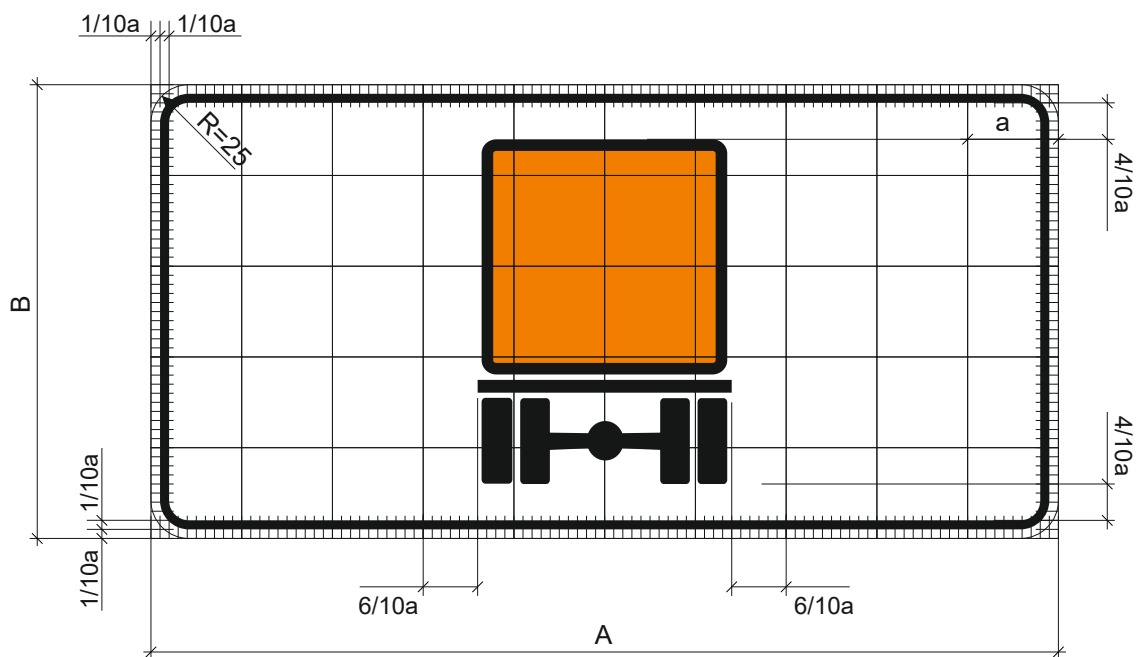


$$a = 9,6,4 \text{ cm}$$

$$A = 10 a; \quad B = 5 a$$

Oznaka prometnog znaka: E06-16

Značenje prometnog znaka: Dopunska ploča

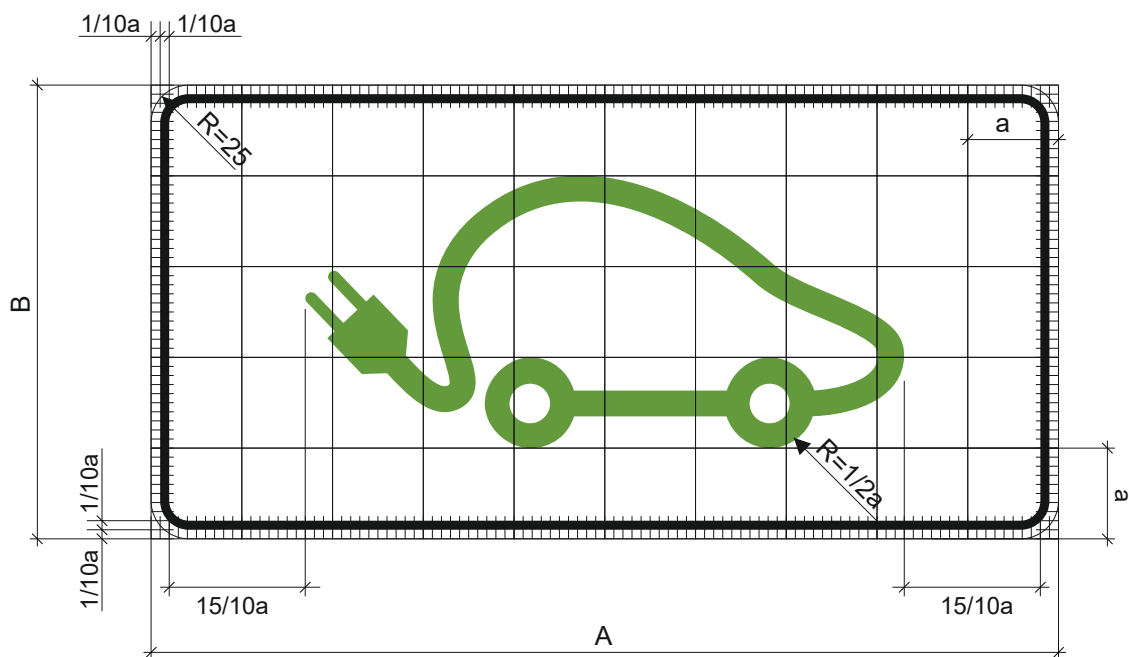


$$a = 9,6,4 \text{ cm}$$

$$A = 10 a; \quad B = 5 a$$

Oznaka prometnog znaka: E06-17

Značenje prometnog znaka: Dopunska ploča

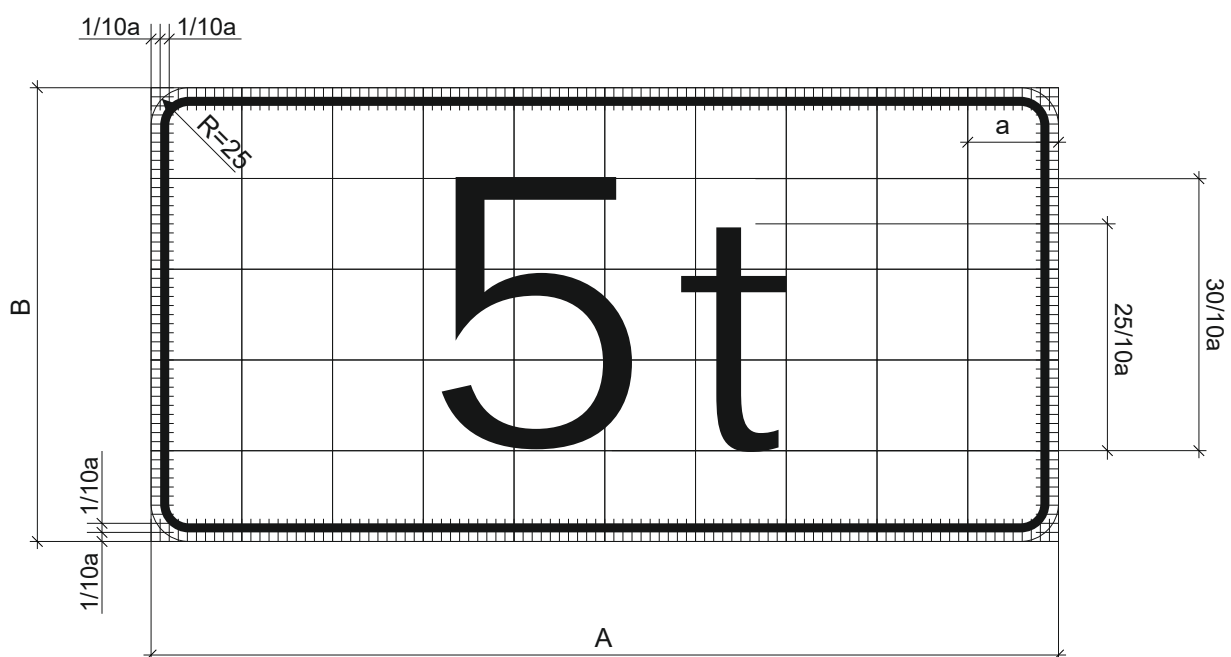


$a = 9,6,4 \text{ cm}$

$A = 10 a; B = 5 a$

Oznaka prometnog znaka: E07

Značenje prometnog znaka: Dopunska ploča



$a = 9,6,4$ cm

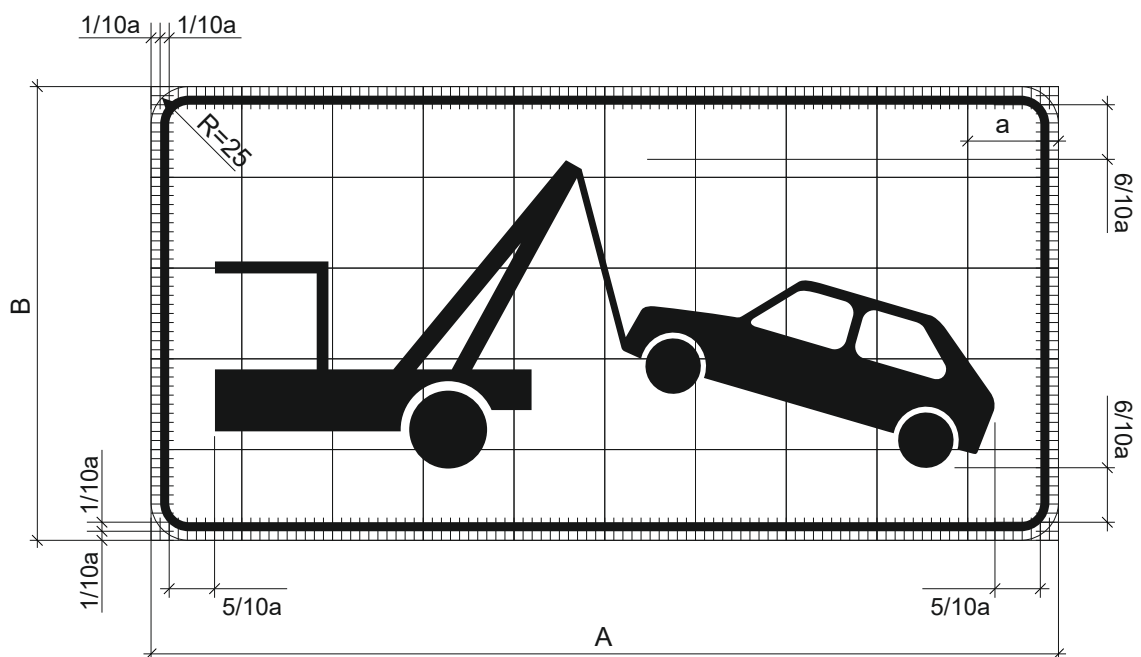
$A = 10 a$; $B = 5 a$

Posebne odredbe:

- za ispisivanje natpisa koristi se usko pismo prema odredbama hrvatskog tehničkog pisma.
- visina slova $H = 30/10 a$ i $25/10a$

Oznaka prometnog znaka: E08

Značenje prometnog znaka: Dopunska ploča

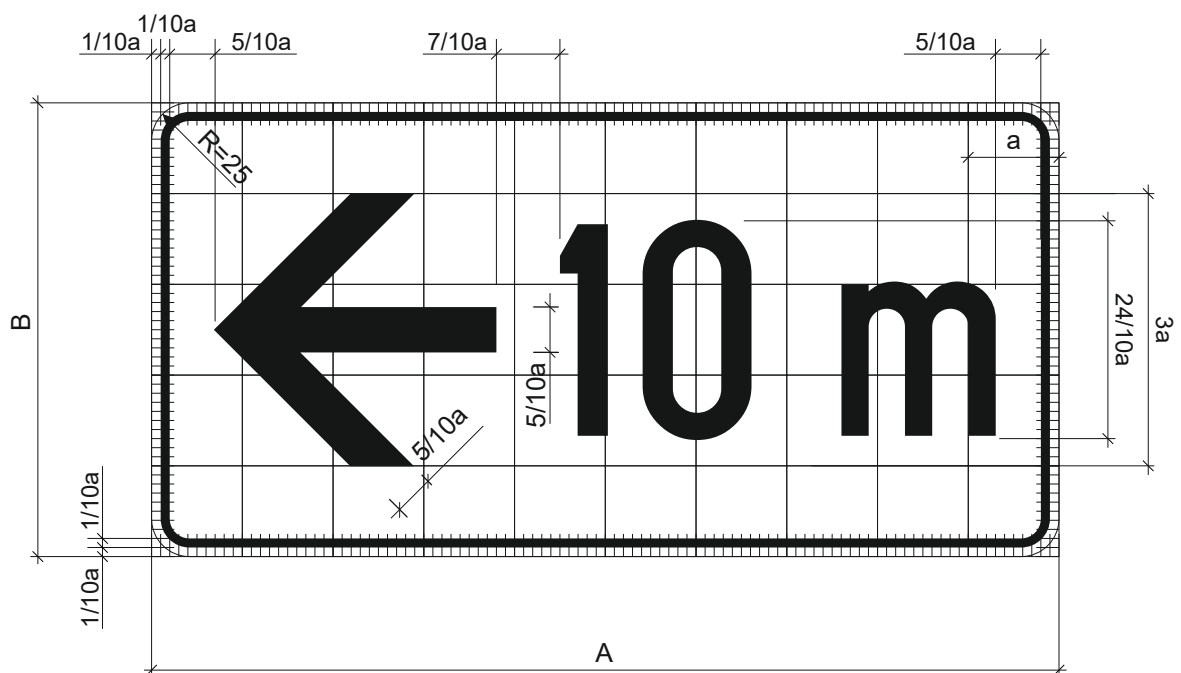


$a = 9,6,4 \text{ cm}$

$A = 10 a; B = 5 a$

Oznaka prometnog znaka: E09

Značenje prometnog znaka: Dopunska ploča



$a = 9,6,4 \text{ cm}$

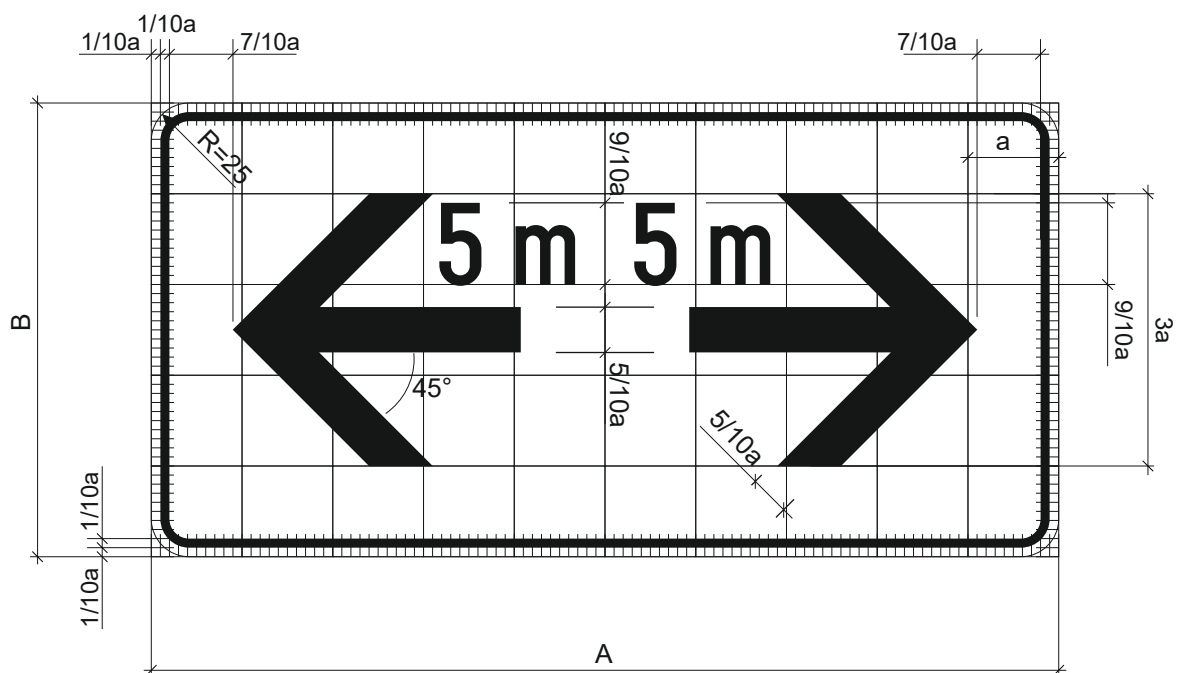
$A = 10 a; B = 5 a$

Posebne odredbe:

- za ispisivanje natpisa koristi se usko pismo prema odredbama hrvatskog tehničkog pisma.
- visina slova $H = 24/10 a$

Oznaka prometnog znaka: E09-1

Značenje prometnog znaka: Dopunska ploča



$a = 9,6,4 \text{ cm}$

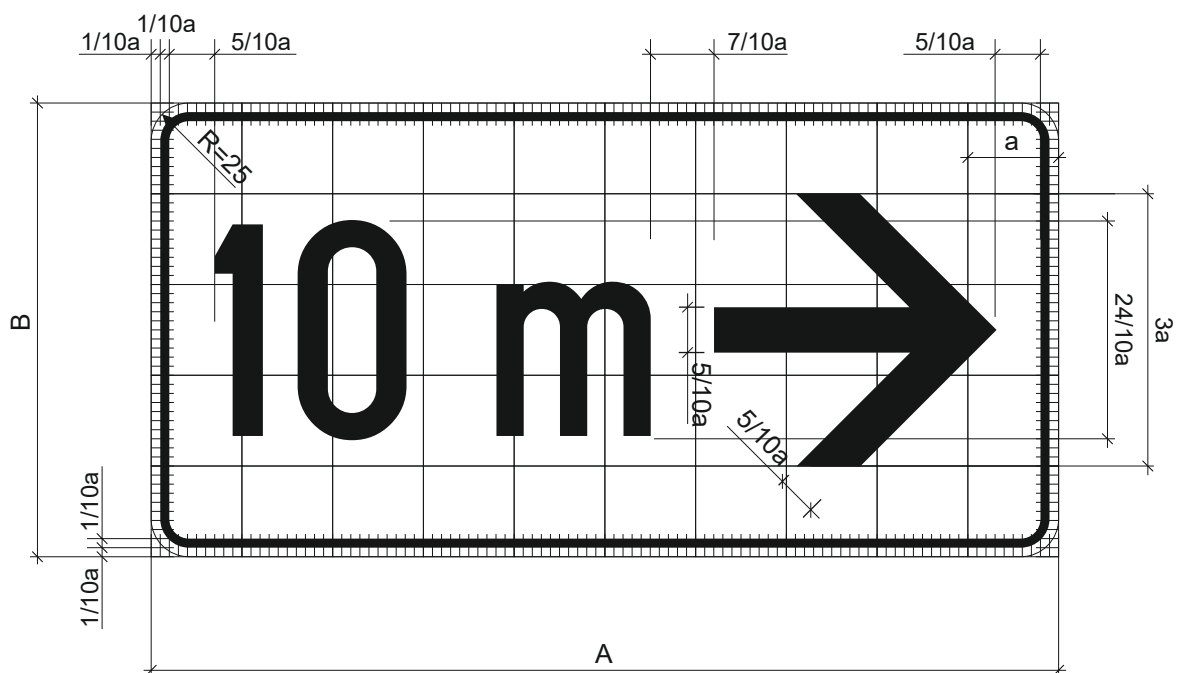
$A = 10 a; B = 5 a$

Posebne odredbe:

- za ispisivanje natpisa koristi se usko pismo prema odredbama hrvatskog tehničkog pisma.
- visina slova $H = 9/10 a$

Oznaka prometnog znaka: E09-2

Značenje prometnog znaka: Dopunska ploča



$a = 9,6,4 \text{ cm}$

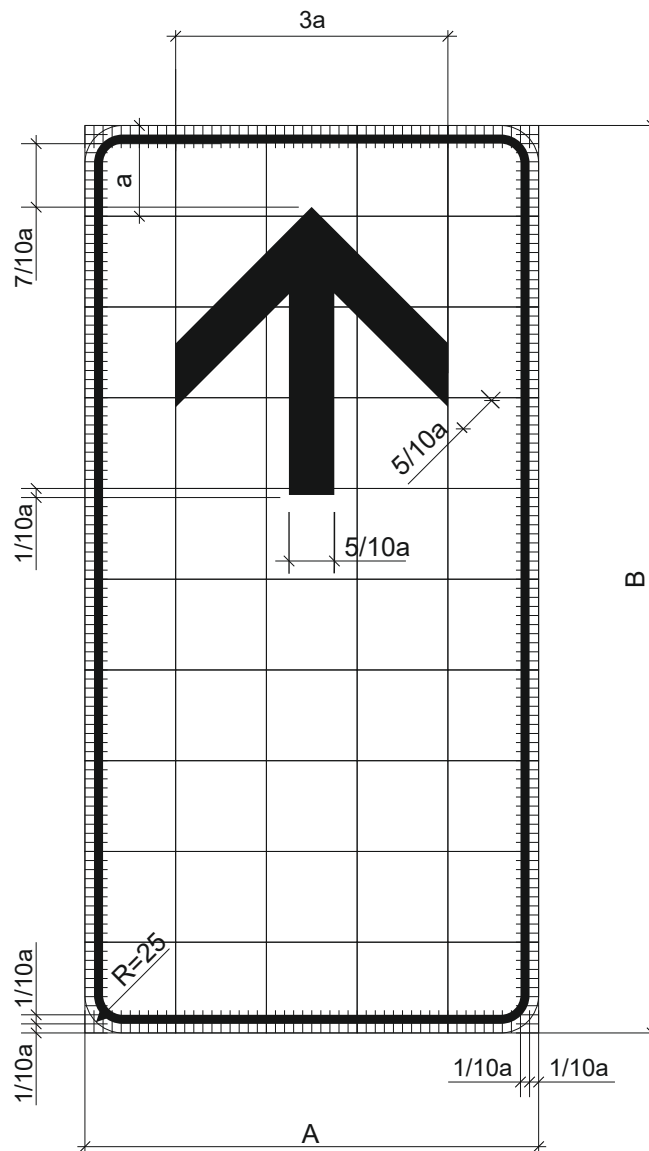
$A = 10 a; B = 5 a$

Posebne odredbe:

- za ispisivanje natpisa koristi se usko pismo prema odredbama hrvatskog tehničkog pisma.
- visina slova $H = 24/10 a$

Oznaka prometnog znaka: E09-3

Značenje prometnog znaka: Dopunska ploča

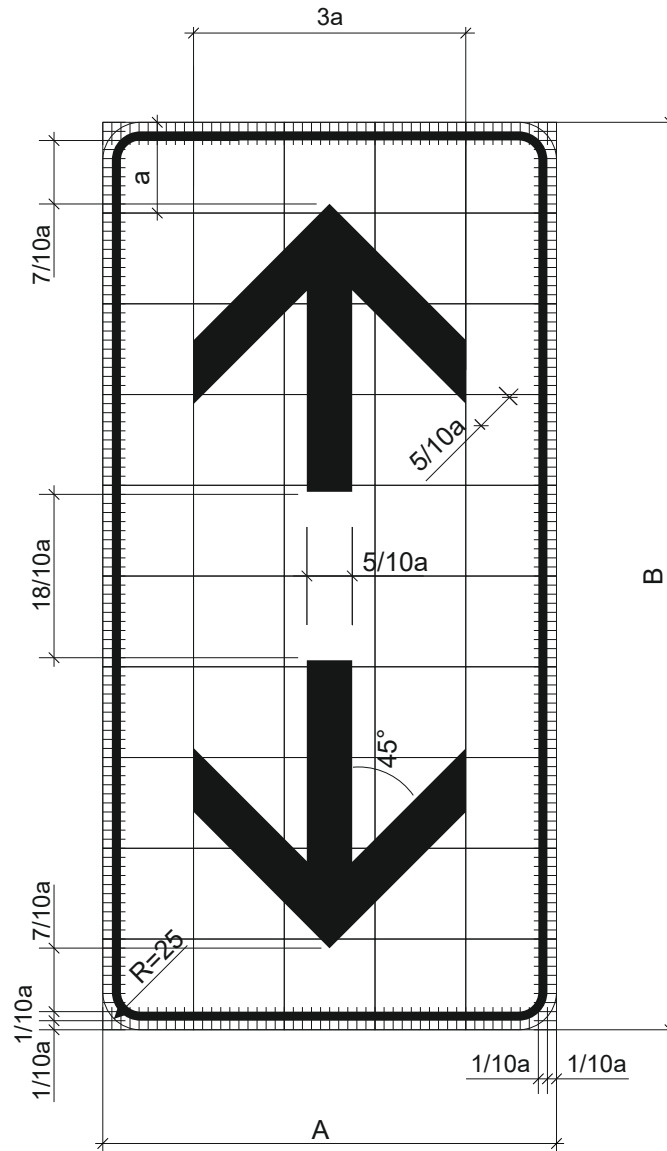


$a = 9,6,4$ cm

$A = 5a$; $B = 10a$

Oznaka prometnog znaka: E09-4

Značenje prometnog znaka: Dopunska ploča

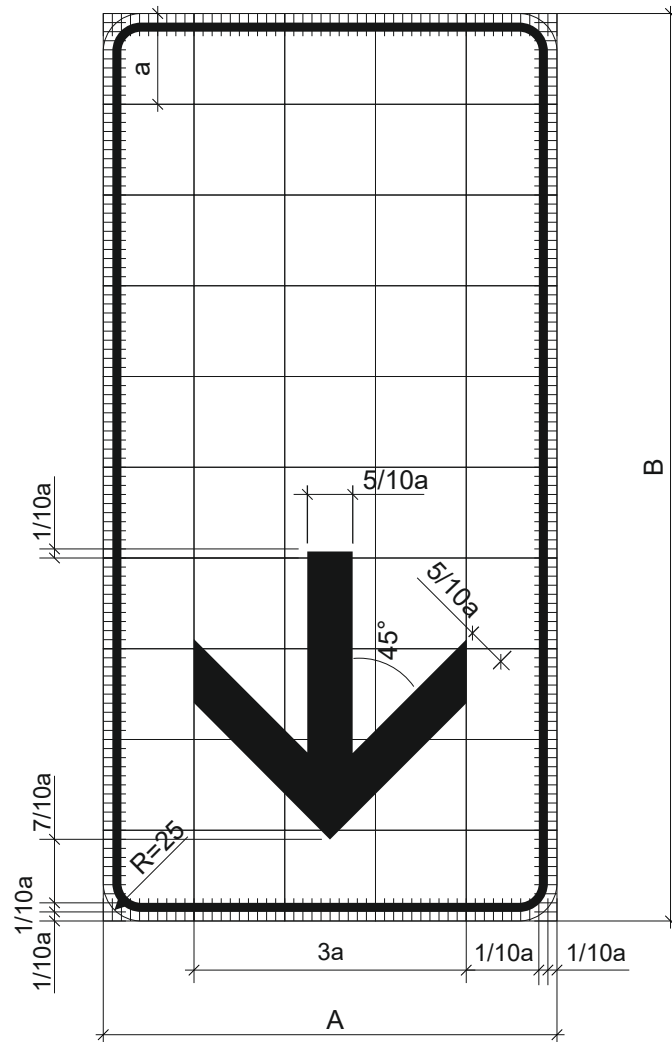


$a = 9,6,4 \text{ cm}$

$A = 5a; B = 10a$

Oznaka prometnog znaka: E09-5

Značenje prometnog znaka: Dopunska ploča

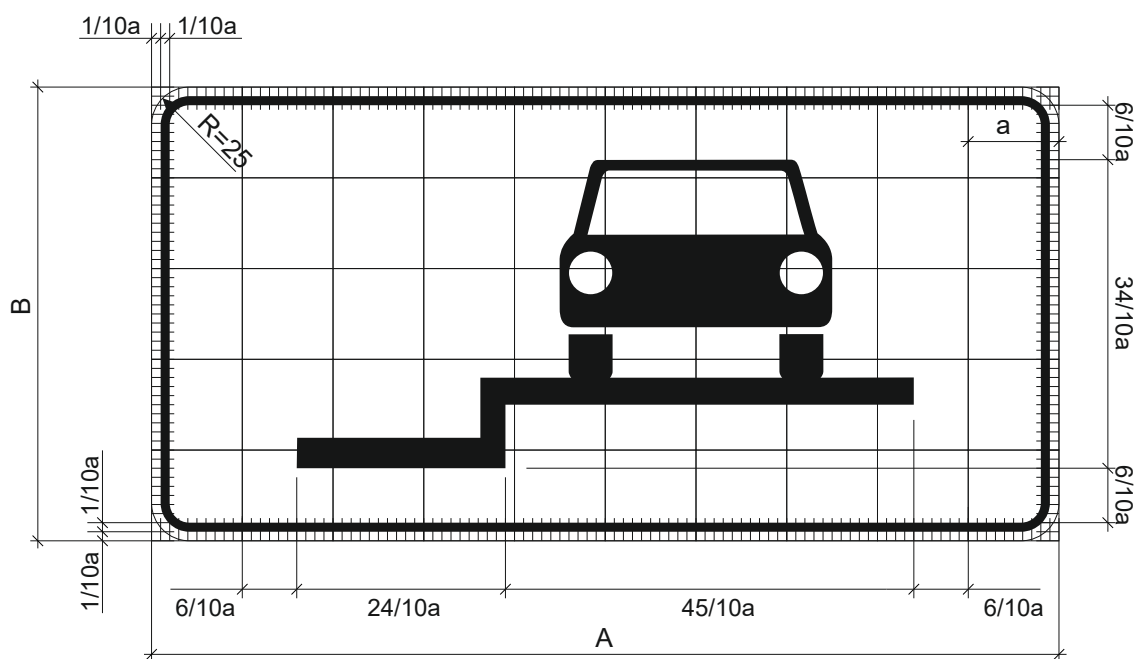


$a = 9,6,4 \text{ cm}$

$A = 5a; B = 10a$

Oznaka prometnog znaka: E10

Značenje prometnog znaka: Dopunska ploča

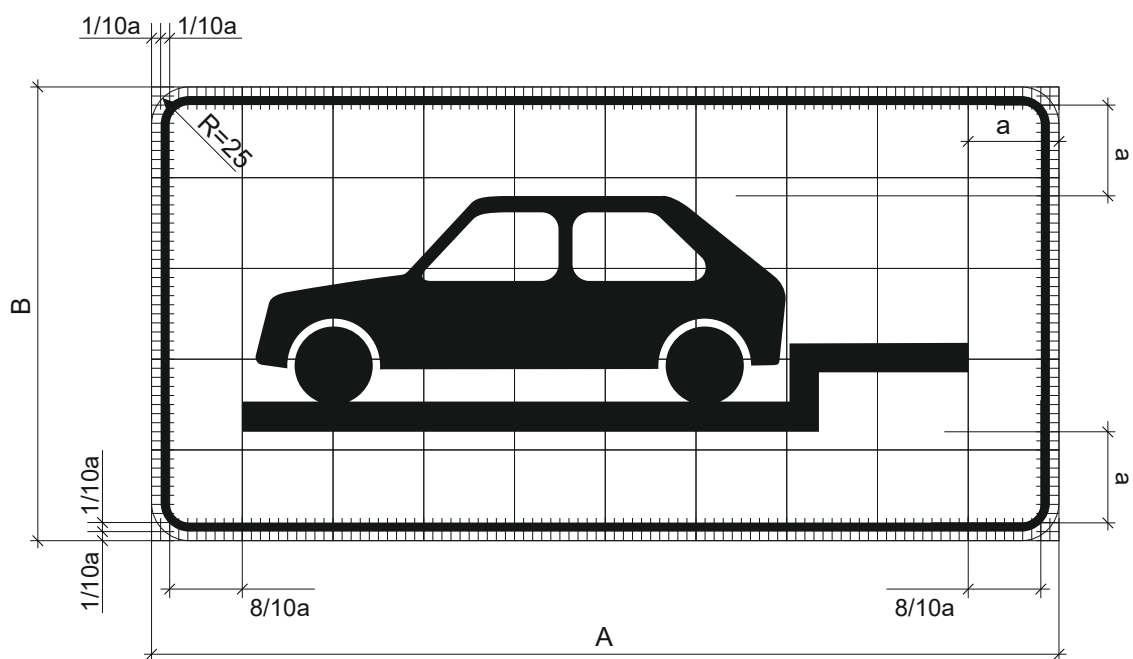


$$a = 9,6,4 \text{ cm}$$

$$A = 10 a; \quad B = 5 a$$

Oznaka prometnog znaka: E10-1

Značenje prometnog znaka: Dopunska ploča

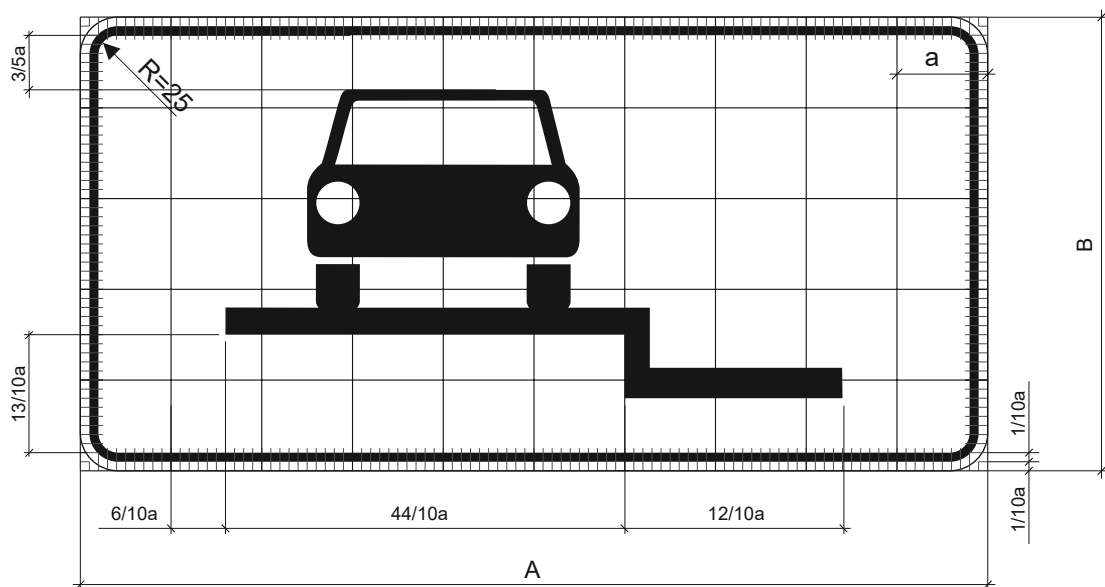


$a = 9,6,4 \text{ cm}$

$A = 10 a; B = 5 a$

Oznaka prometnog znaka: E10-2

Značenje prometnog znaka: Dopunska ploča

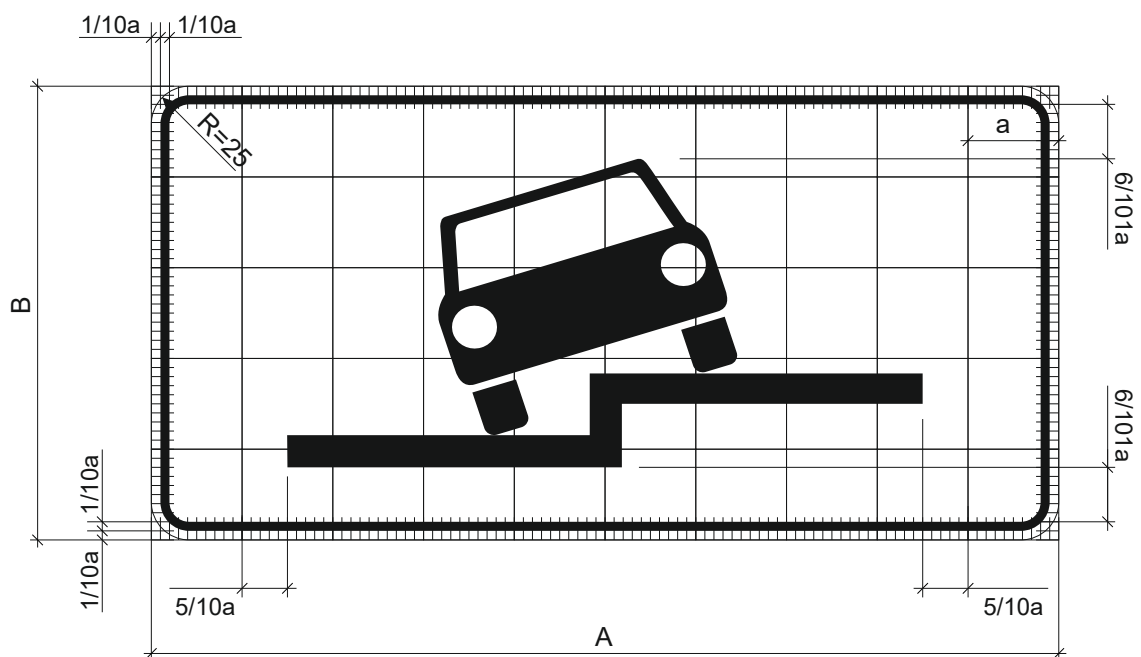


$$a = 9,6,4 \text{ cm}$$

$$A = 10 a; \quad B = 5 a$$

Oznaka prometnog znaka: E10-3

Značenje prometnog znaka: Dopunska ploča

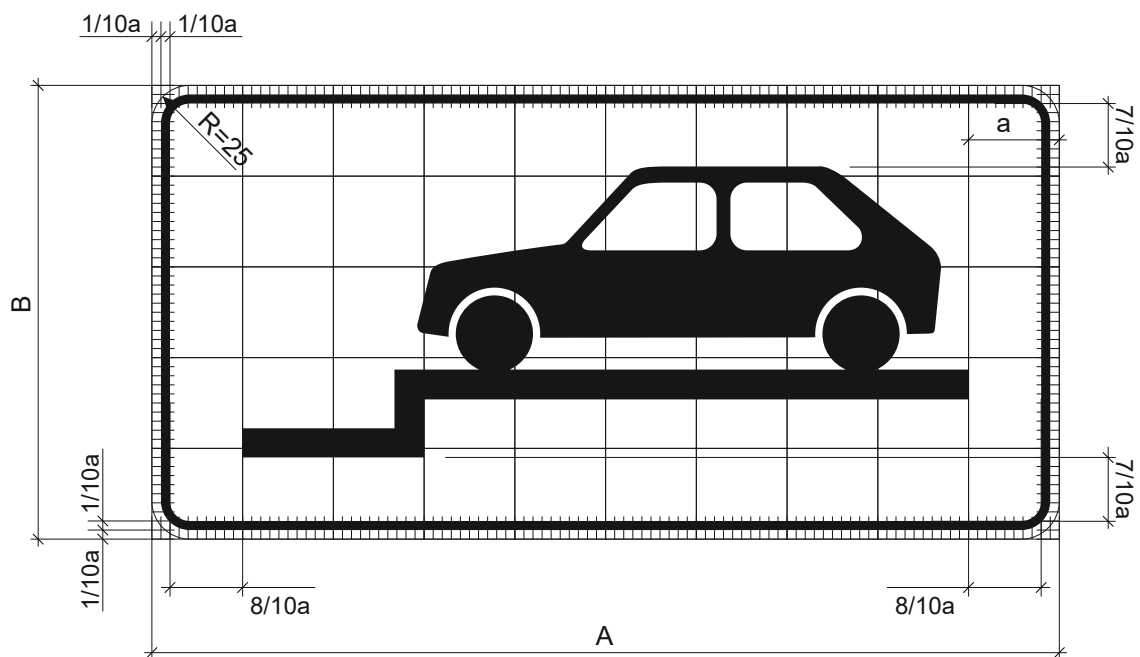


$a = 9,6,4 \text{ cm}$

$A = 10 a; B = 5 a$

Oznaka prometnog znaka: E10-4

Značenje prometnog znaka: Dopunska ploča

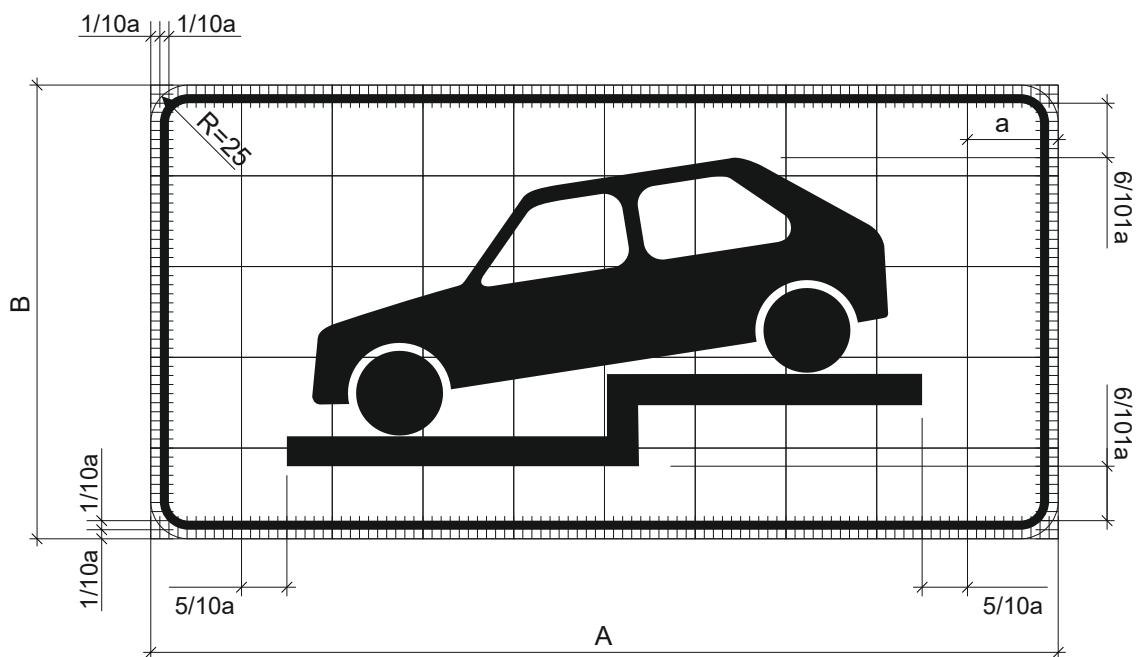


$a = 9,6,4 \text{ cm}$

$A = 10 a; B = 5 a$

Oznaka prometnog znaka: E10-5

Značenje prometnog znaka: Dopunska ploča

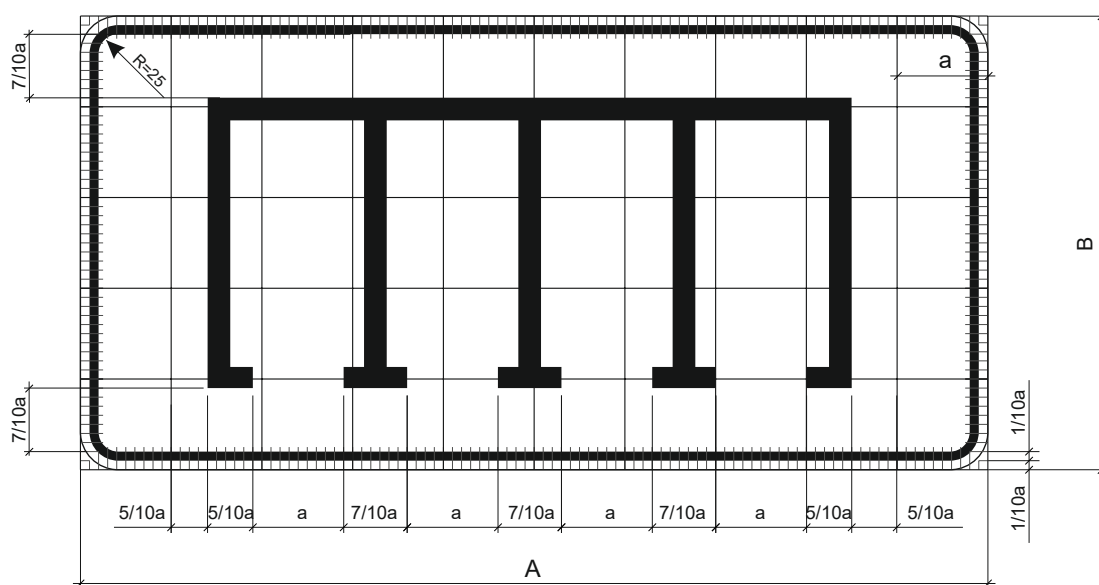


$a = 9,6,4 \text{ cm}$

$A = 10 a; B = 5 a$

Oznaka prometnog znaka: E10-6

Značenje prometnog znaka: Dopunska ploča

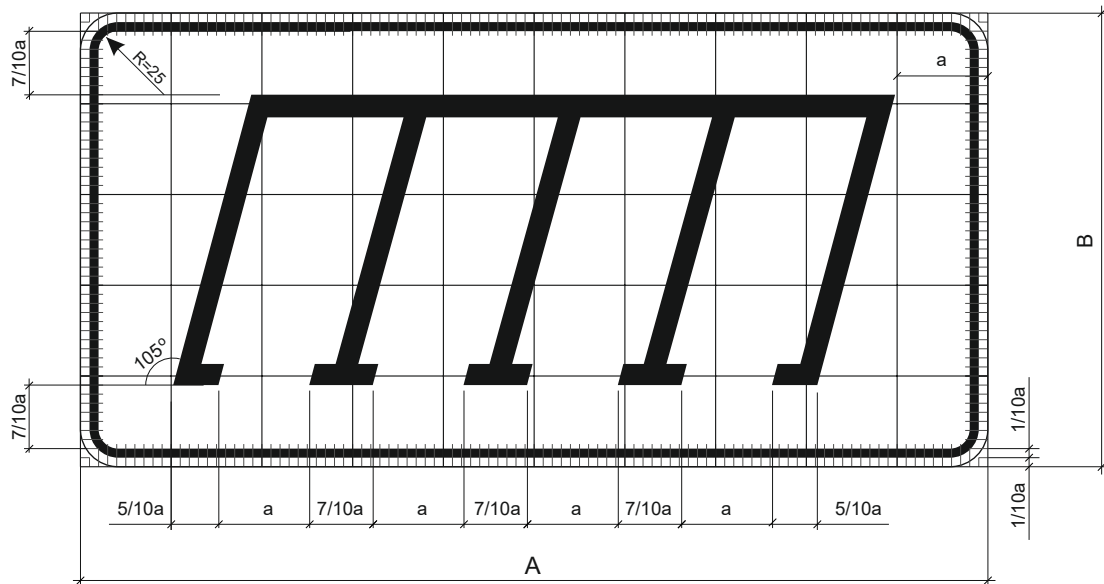


$$a = 9,6,4 \text{ cm}$$

$$A = 10 a; \quad B = 5 a$$

Oznaka prometnog znaka: E10-7

Značenje prometnog znaka: Dopunska ploča

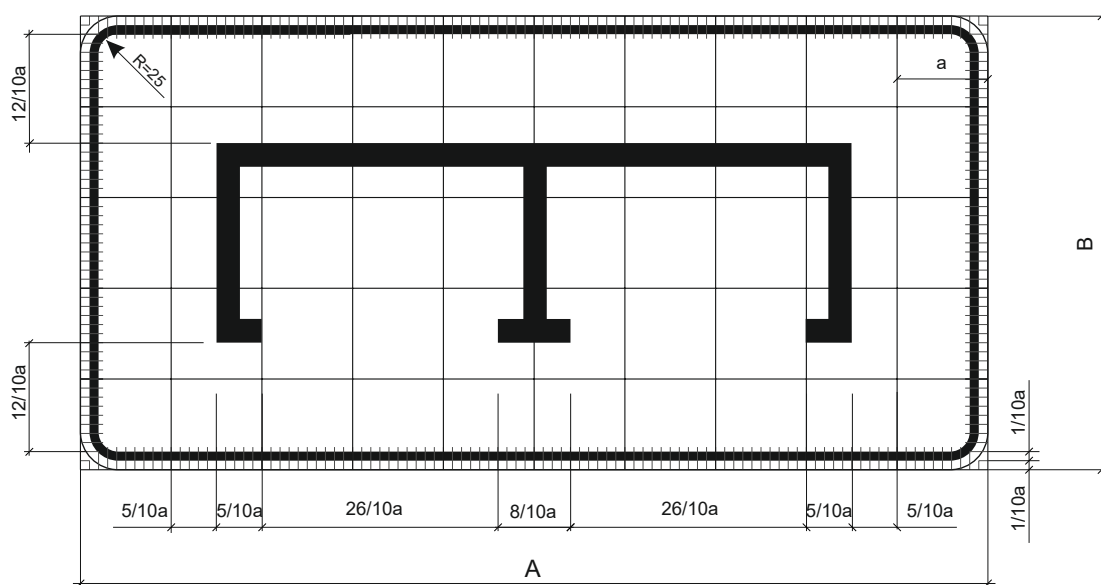


$a = 9,6,4 \text{ cm}$

$A = 10 a; B = 5 a$

Oznaka prometnog znaka: E10-8

Značenje prometnog znaka: Dopunska ploča

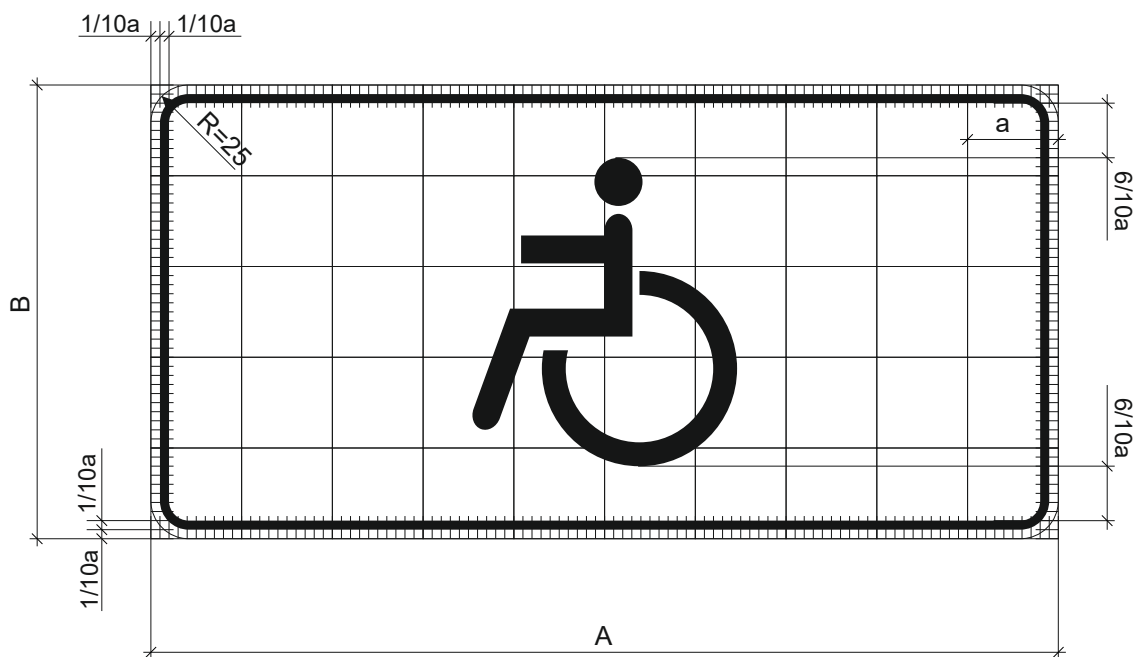


$$a = 9,6,4 \text{ cm}$$

$$A = 10 a; \quad B = 5 a$$

Oznaka prometnog znaka: E11

Značenje prometnog znaka: Dopunska ploča



$$a = 9,6,4 \text{ cm}$$

$$A = 10 a; \quad B = 5 a$$

Oznaka prometnog znaka: E12

Značenje prometnog znaka: Dopunska ploča



$a = 9,6,4 \text{ cm}$

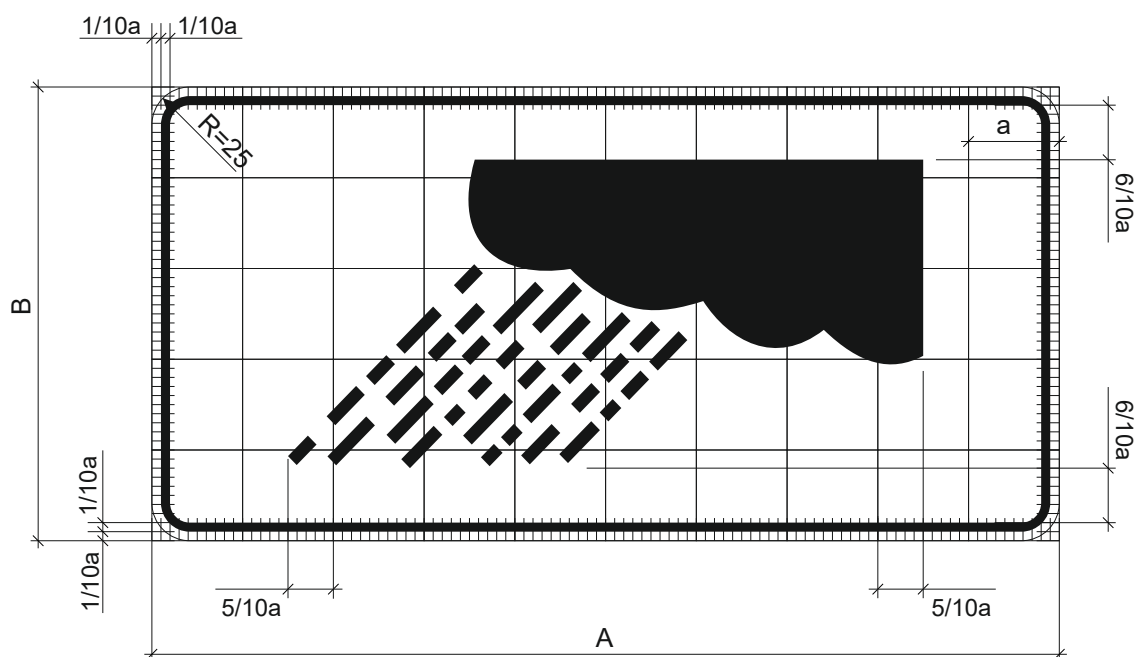
$A = 10 a; B = 5 a$

Posebne odredbe:

- za ispisivanje natpisa koristi se normalno ili usko pismo prema odredbama hrvatskog tehničkog pisma.
- visina slova $H = 12/10 a$

Oznaka prometnog znaka: E13

Značenje prometnog znaka: Dopunska ploča

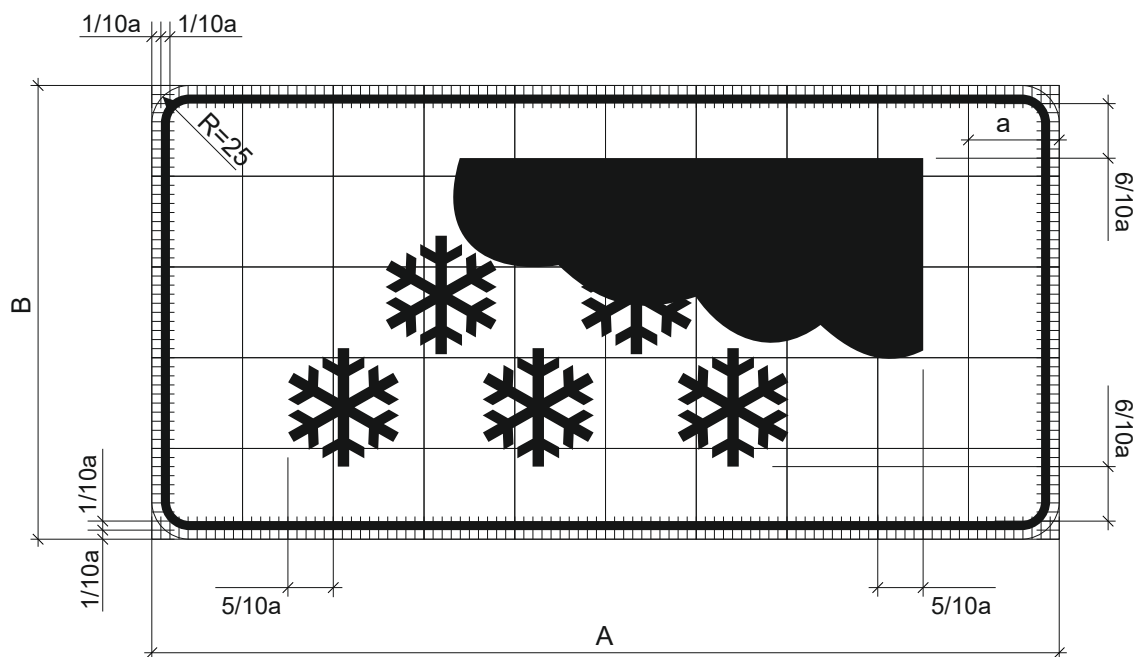


$$a = 9,6,4 \text{ cm}$$

$$A = 10 a; \quad B = 5 a$$

Oznaka prometnog znaka: E13-1

Značenje prometnog znaka: Dopunska ploča

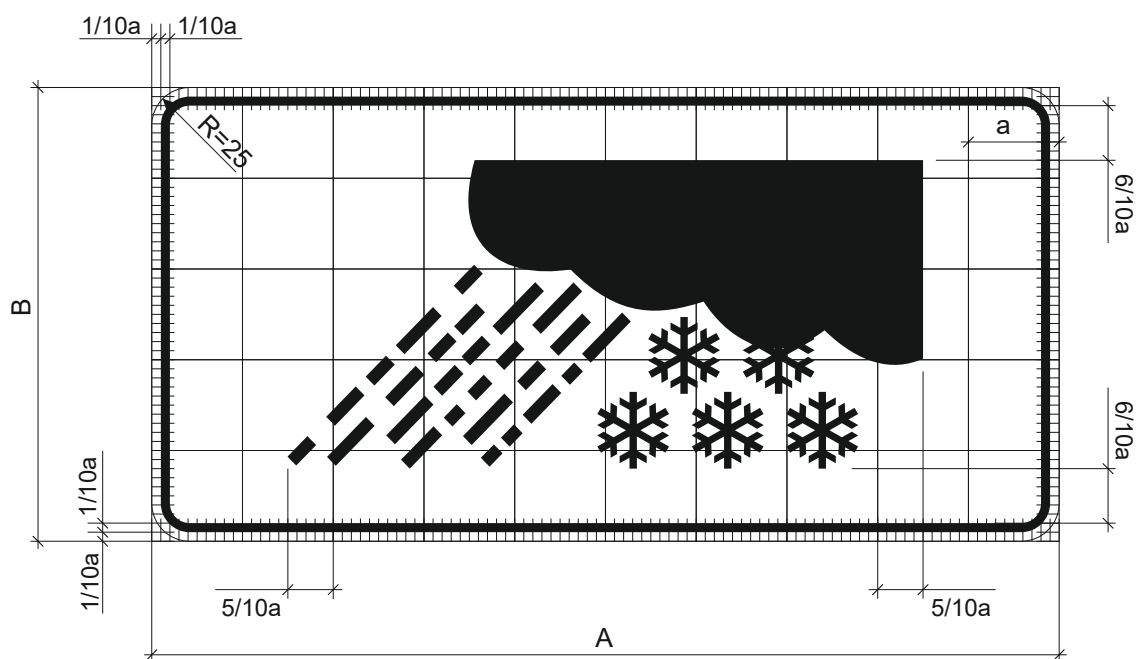


$$a = 9,6,4 \text{ cm}$$

$$A = 10 a; \quad B = 5 a$$

Oznaka prometnog znaka: E13-2

Značenje prometnog znaka: Dopunska ploča

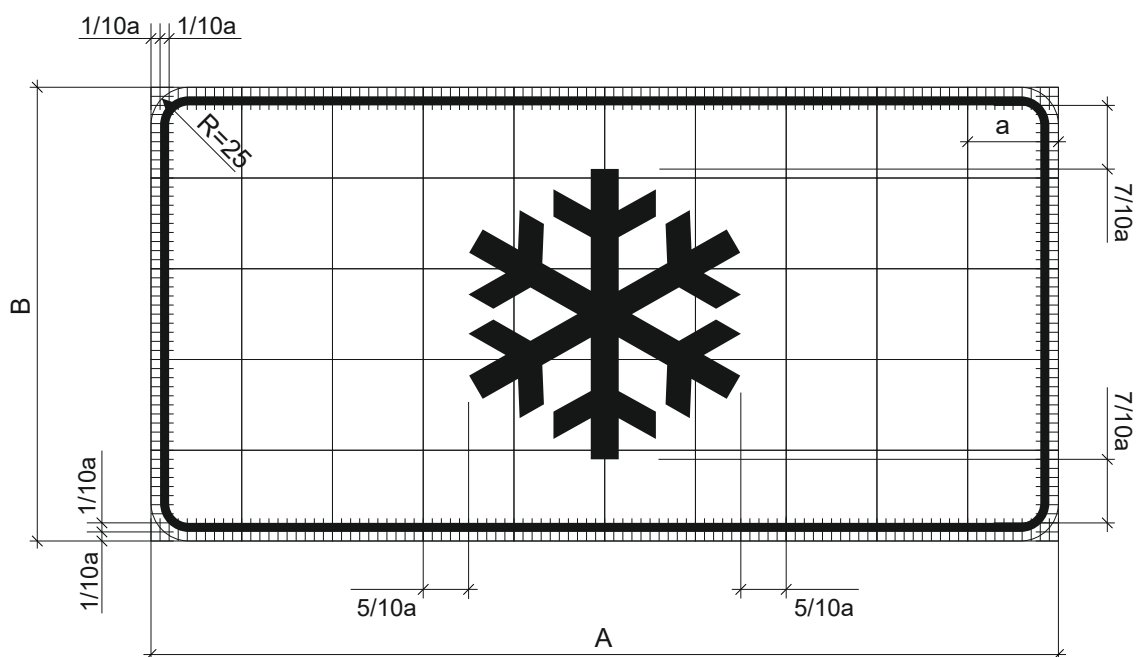


$$a = 9,6,4 \text{ cm}$$

$$A = 10 a; \quad B = 5 a$$

Oznaka prometnog znaka: E13-3

Značenje prometnog znaka: Dopunska ploča

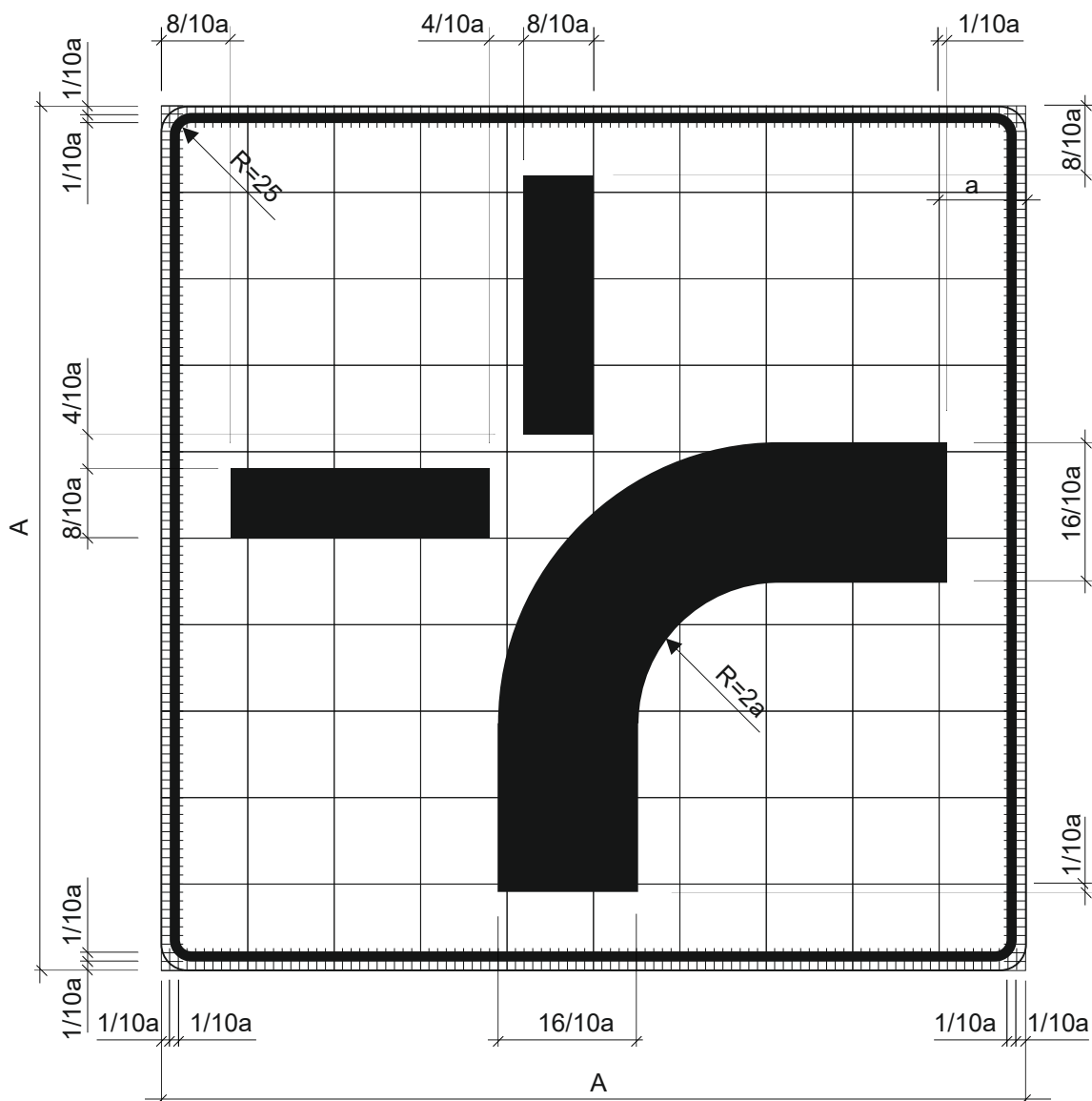


$$a = 9,6,4 \text{ cm}$$

$$A = 10 a; \quad B = 5 a$$

Oznaka prometnog znaka: E14

Značenje prometnog znaka: Dopunska ploča

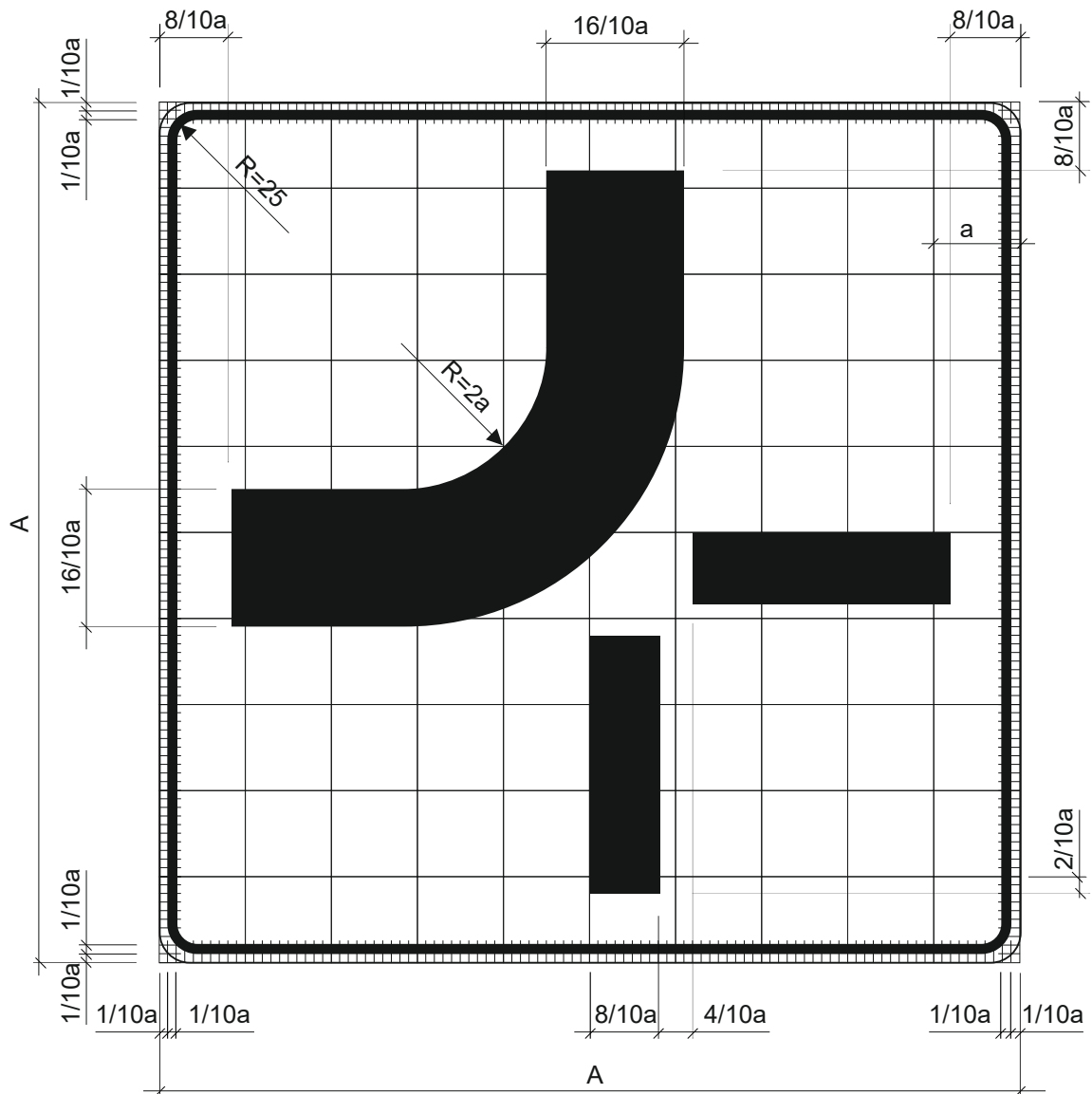


$a = 9,6,4 \text{ cm}$

$A = 10 a$

Oznaka prometnog znaka: E14-1

Značenje prometnog znaka: Dopunska ploča

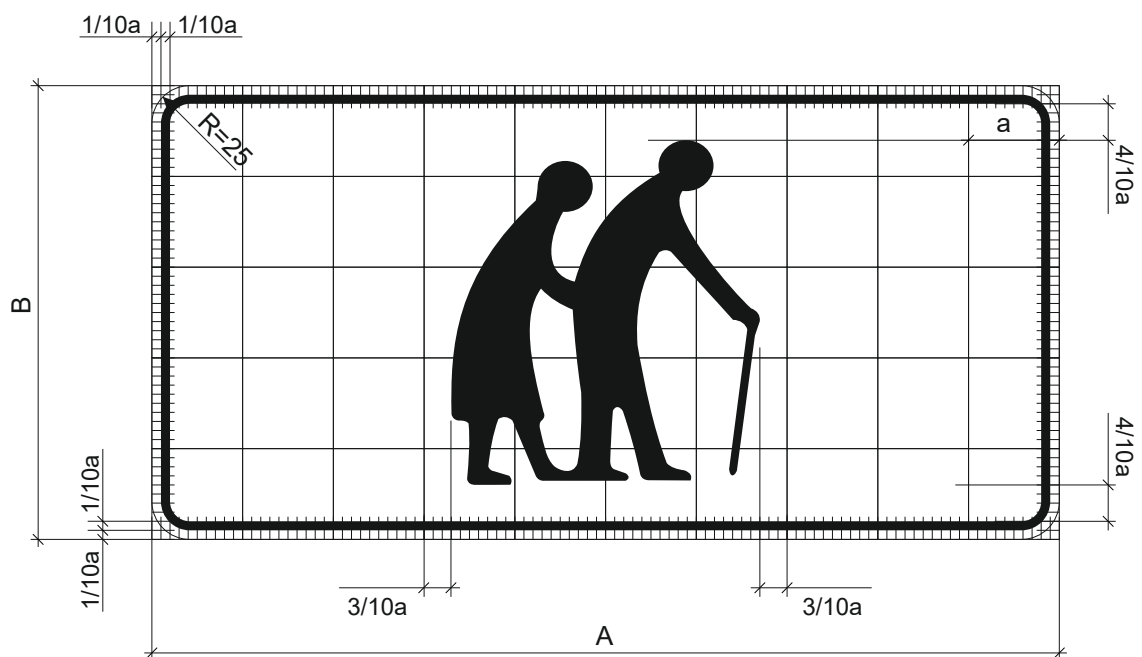


$a = 9,6,4 \text{ cm}$

$A = 10 a$

Oznaka prometnog znaka: E15

Značenje prometnog znaka: Dopunska ploča

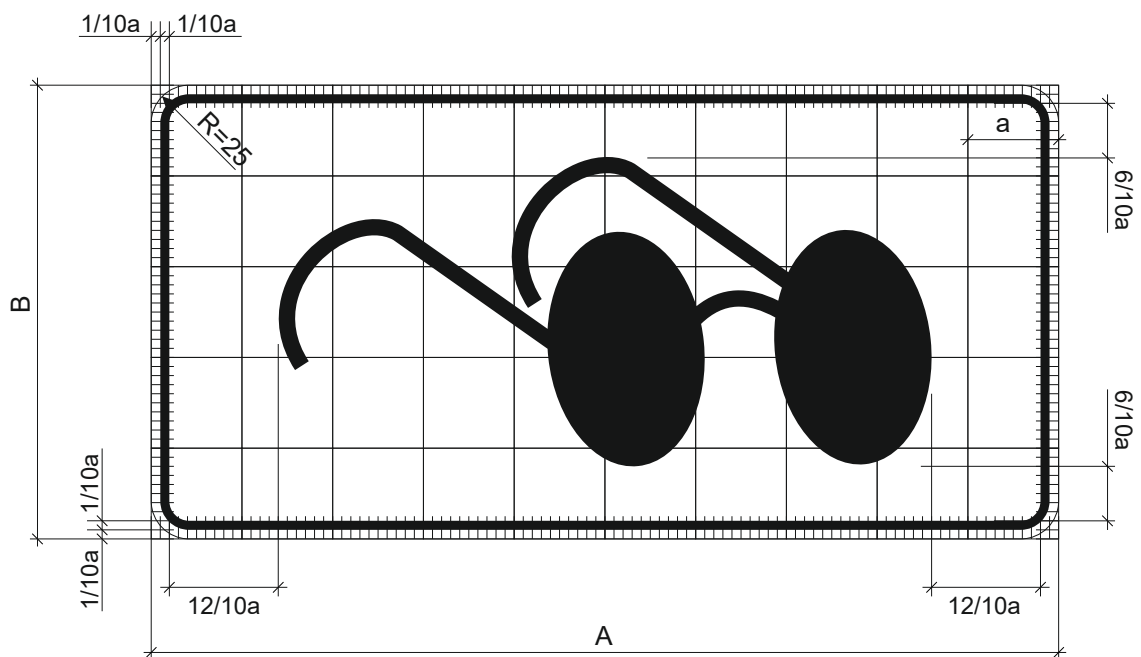


$$a = 9,6,4 \text{ cm}$$

$$A = 10 a; \quad B = 5 a$$

Oznaka prometnog znaka: E15-1

Značenje prometnog znaka: Dopunska ploča

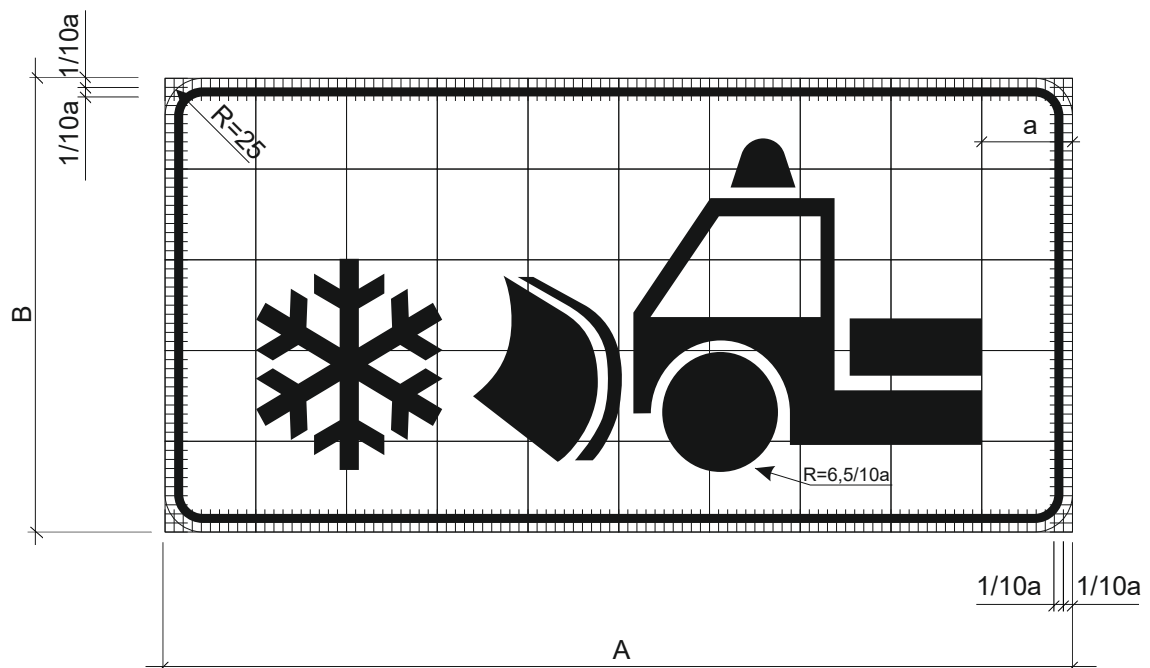


$$a = 9,6,4 \text{ cm}$$

$$A = 10 a; \quad B = 5 a$$

Oznaka prometnog znaka: E16

Značenje prometnog znaka: Dopunska ploča

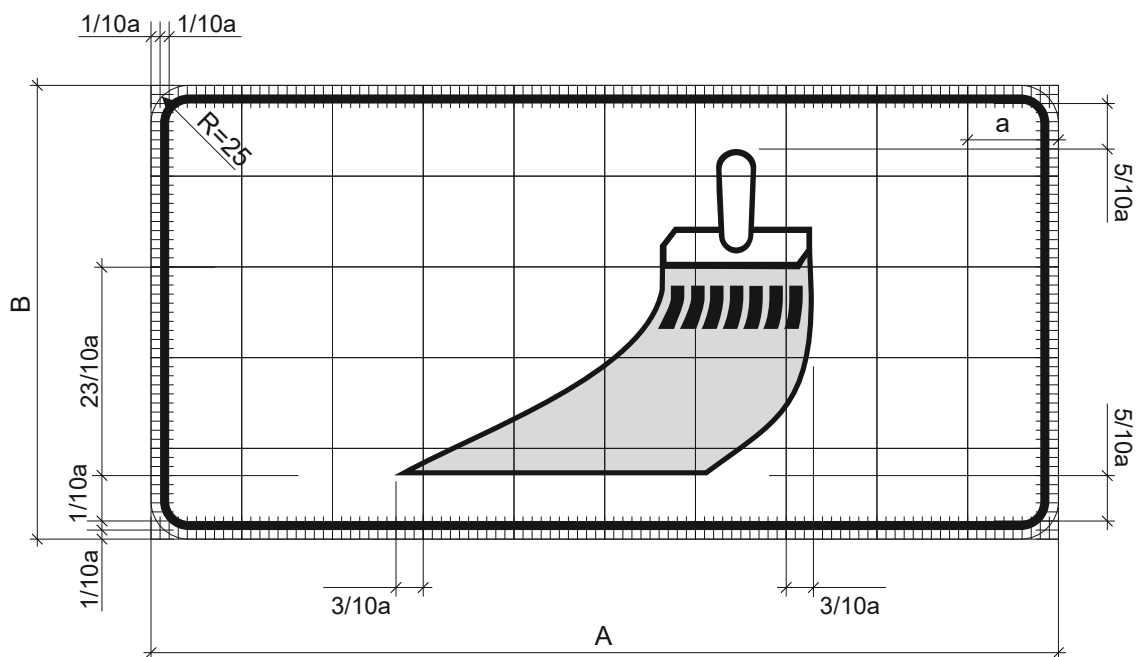


$a = 9,6,4 \text{ cm}$

$A = 10 a; B = 5 a$

Oznaka prometnog znaka: E17

Značenje prometnog znaka: Dopunska ploča

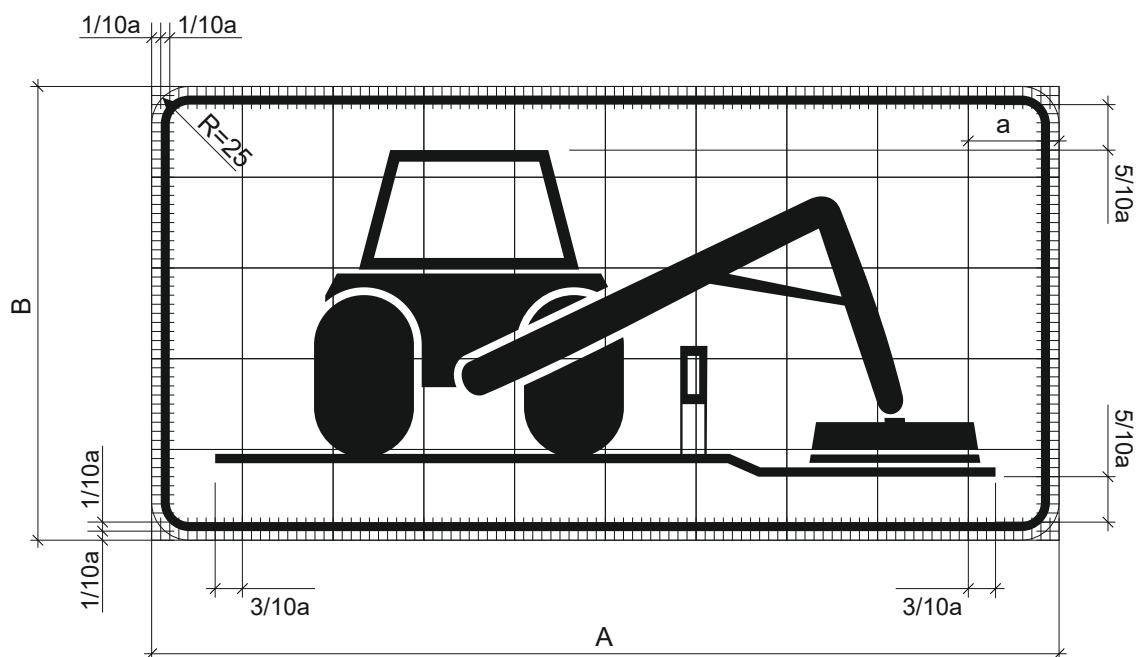


$$a = 9,6,4 \text{ cm}$$

$$A = 10 a; \quad B = 5 a$$

Oznaka prometnog znaka: E17-1

Značenje prometnog znaka: Dopunska ploča

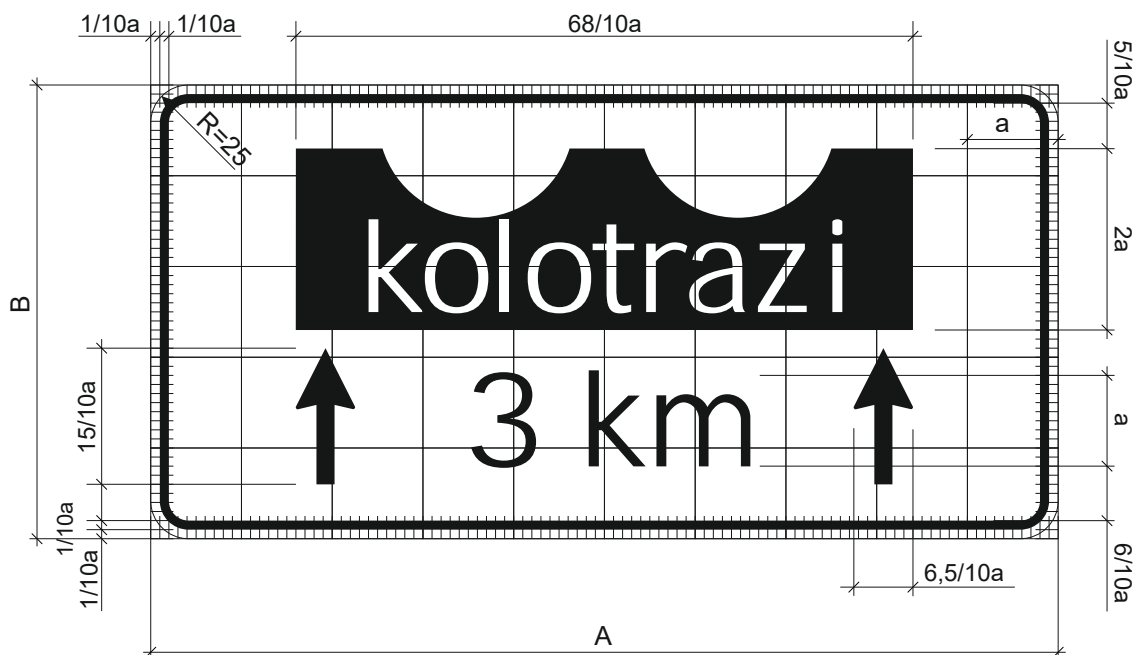


$a = 9,6,4 \text{ cm}$

$A = 10 a; B = 5 a$

Oznaka prometnog znaka: E18

Značenje prometnog znaka: Dopunska ploča



$a = 9,6,4 \text{ cm}$

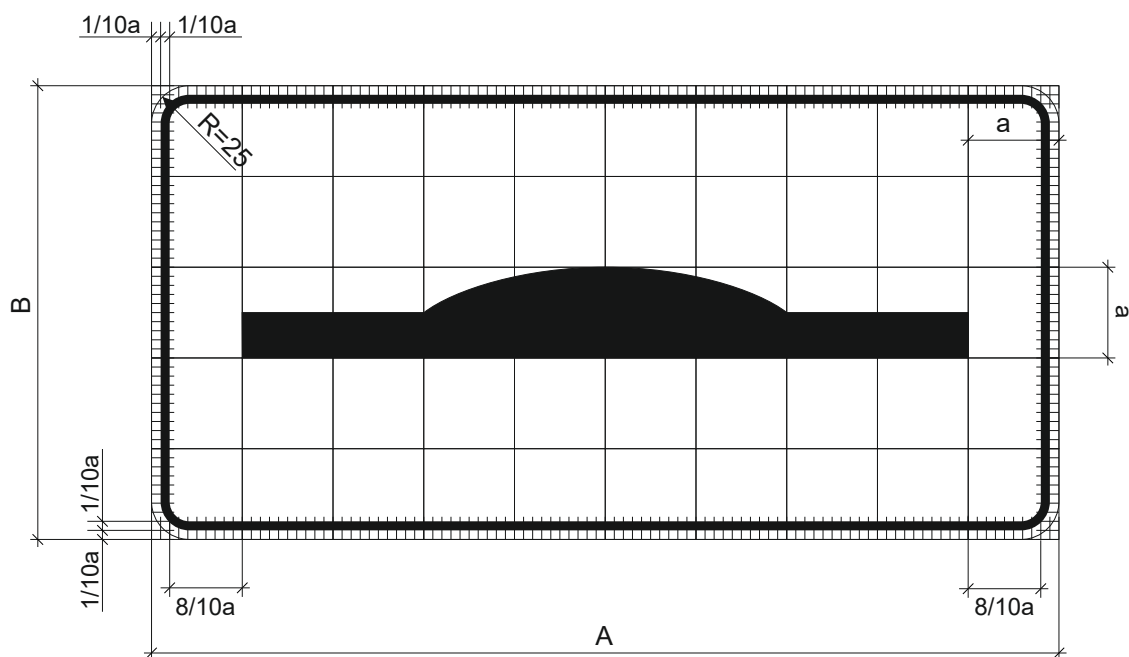
$A = 10 a; B = 5 a$

Posebne odredbe:

- za ispisivanje natpisa koristi se usko pismo prema odredbama hrvatskog tehničkog pisma.
- visina slova $H = a$

Oznaka prometnog znaka: E19

Značenje prometnog znaka: Dopunska ploča

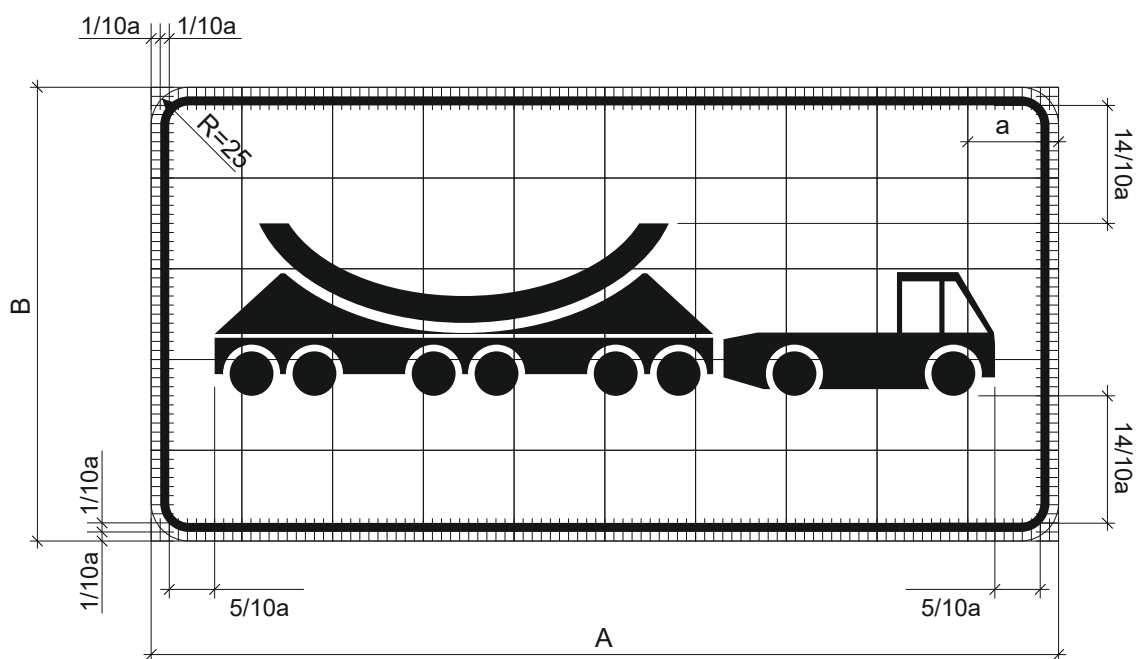


$$a = 9,6,4 \text{ cm}$$

$$A = 10 a; \quad B = 5 a$$

Oznaka prometnog znaka: E20

Značenje prometnog znaka: Dopunska ploča

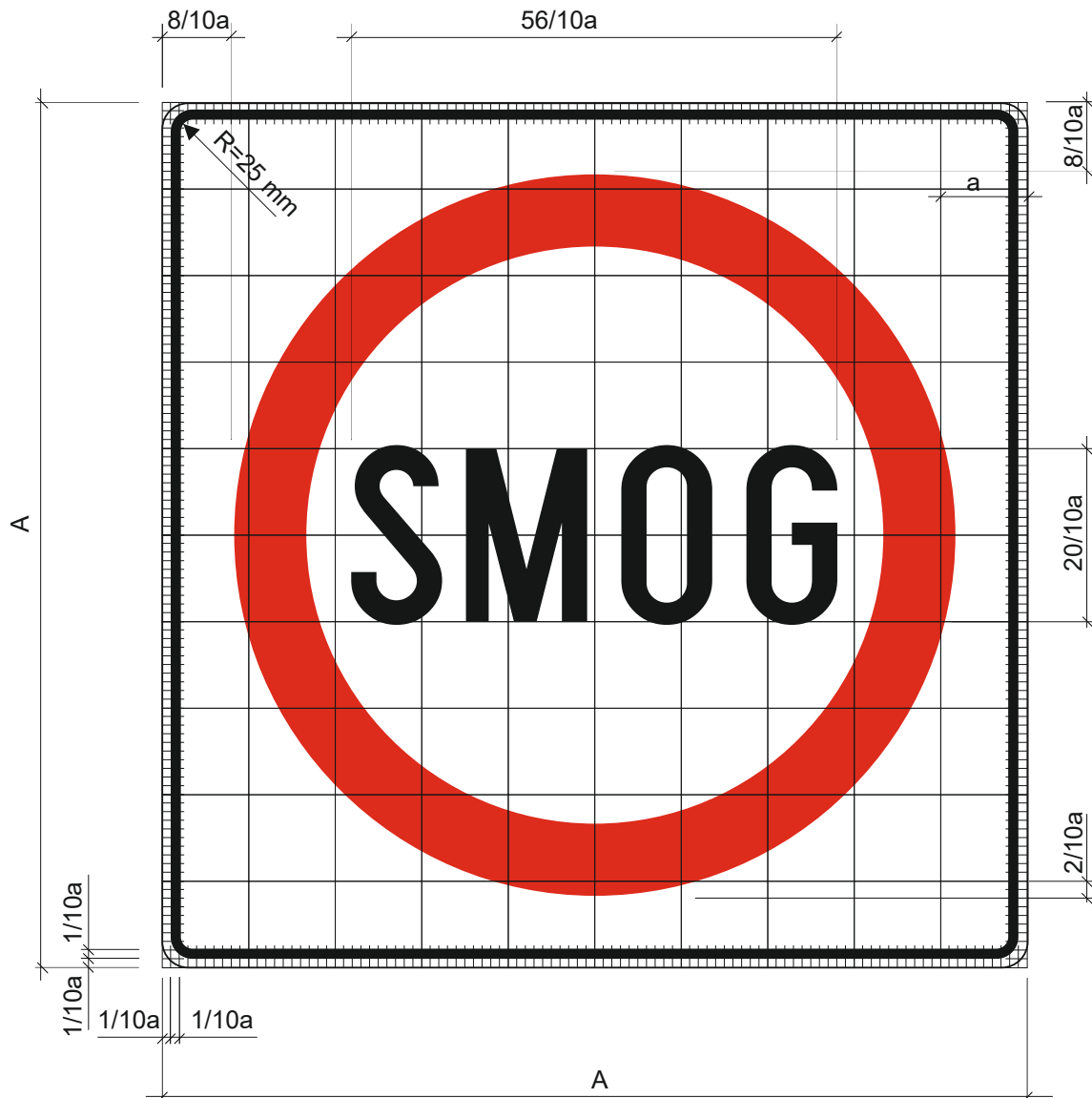


$a = 9,6,4 \text{ cm}$

$A = 10 a; B = 5 a$

Oznaka prometnog znaka: E21

Značenje prometnog znaka: Dopunska ploča



$a = 9,6,4 \text{ cm}$

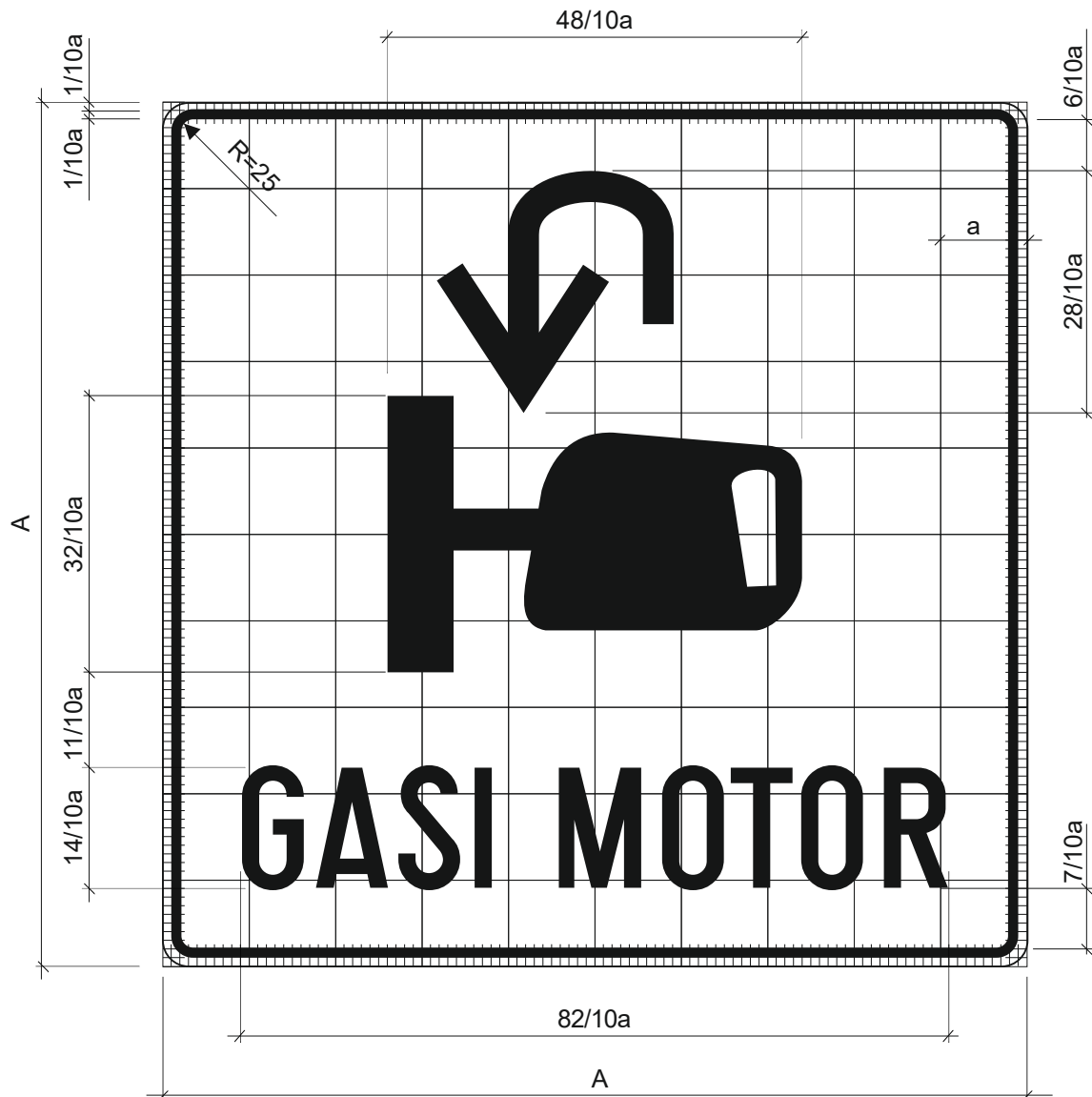
$A = 10 a$

Posebne odredbe:

- za ispisivanje natpisa koristi se usko pismo prema odredbama hrvatskog tehničkog pisma.
- visina slova $H = 20/10 a$

Oznaka prometnog znaka: E22

Značenje prometnog znaka: Dopunska ploča



$a = 9,6,4 \text{ cm}$

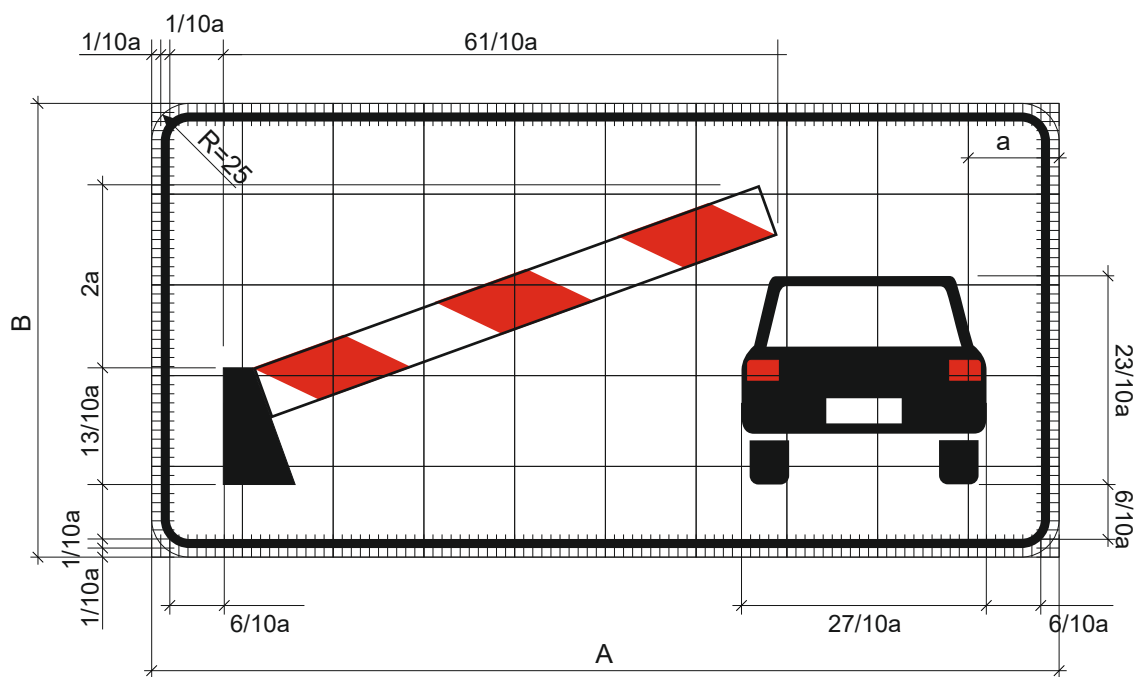
$A = 10 a$

Posebne odredbe:

- za ispisivanje natpisa koristi se usko pismo prema odredbama hrvatskog tehničkog pisma.
- visina slova H = $14/10 a$

Oznaka prometnog znaka: E23

Značenje prometnog znaka: Dopunska ploča



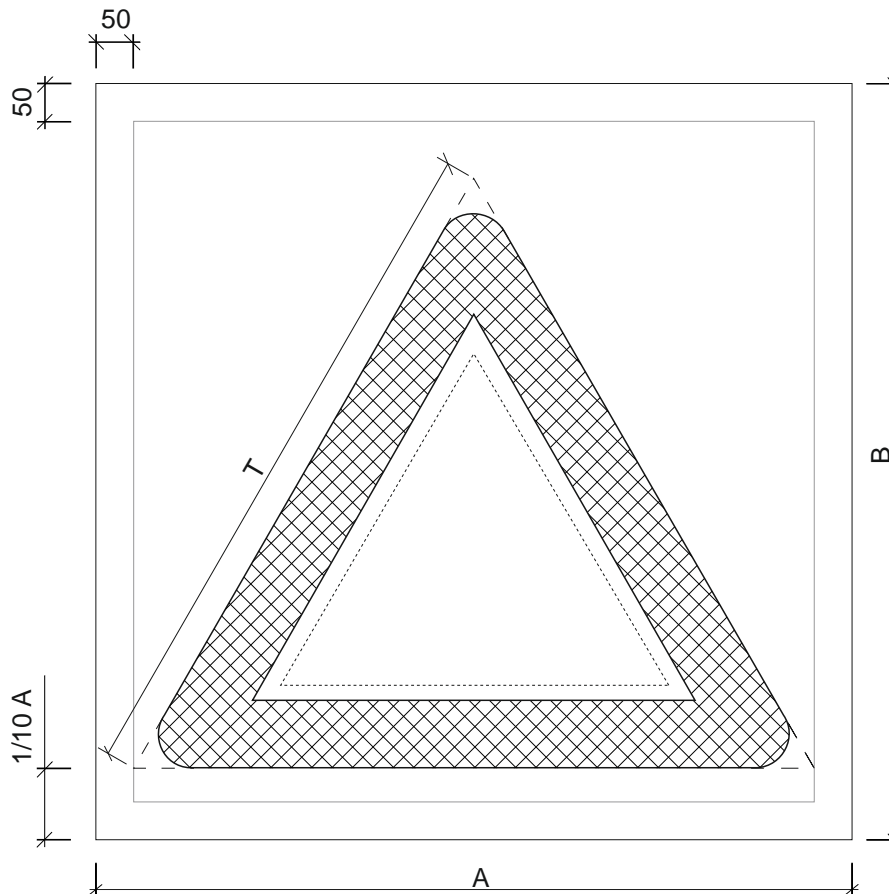
$$a = 9,6,4 \text{ cm}$$

$$A = 10 a; \quad B = 5 a$$

F – promjenjivi prometni znakovi

Oznaka prometnog znaka: F01

Značenje prometnog znaka: Opasnost na cesti

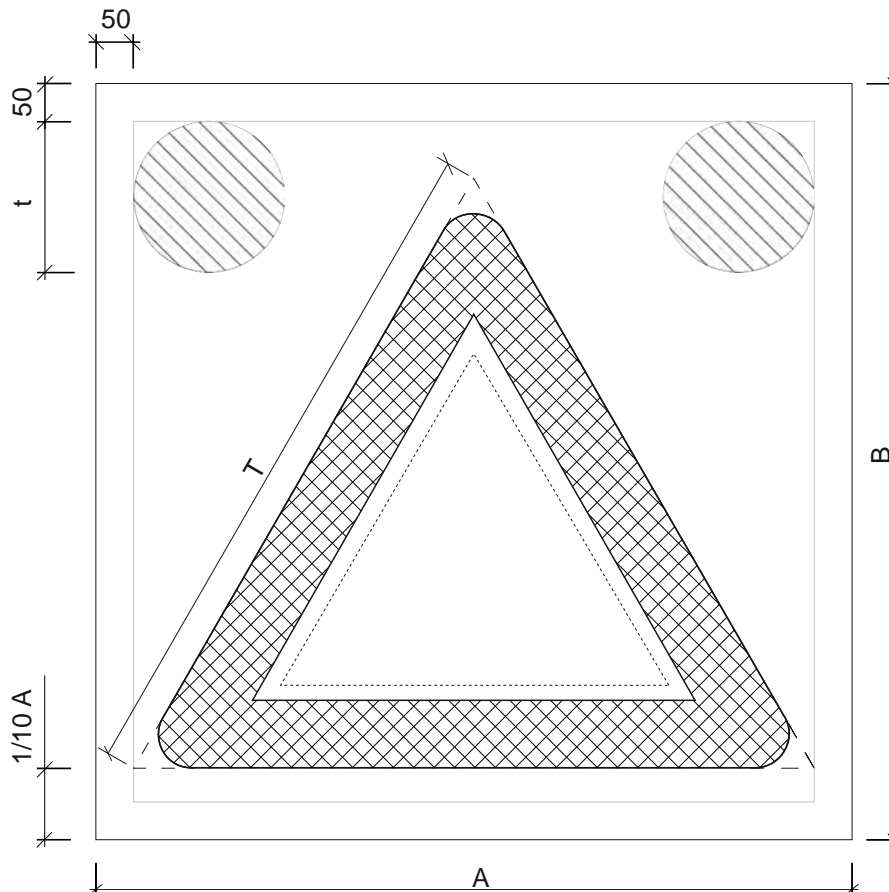


Dimenzije kućišta - $A = 1000, 700$ mm
 $B = 1000, 700$ mm

Dimenzije znaka opasnosti - $T = 900, 600$ mm

Oznaka prometnog znaka: F02

Značenje prometnog znaka: Opasnost na cesti



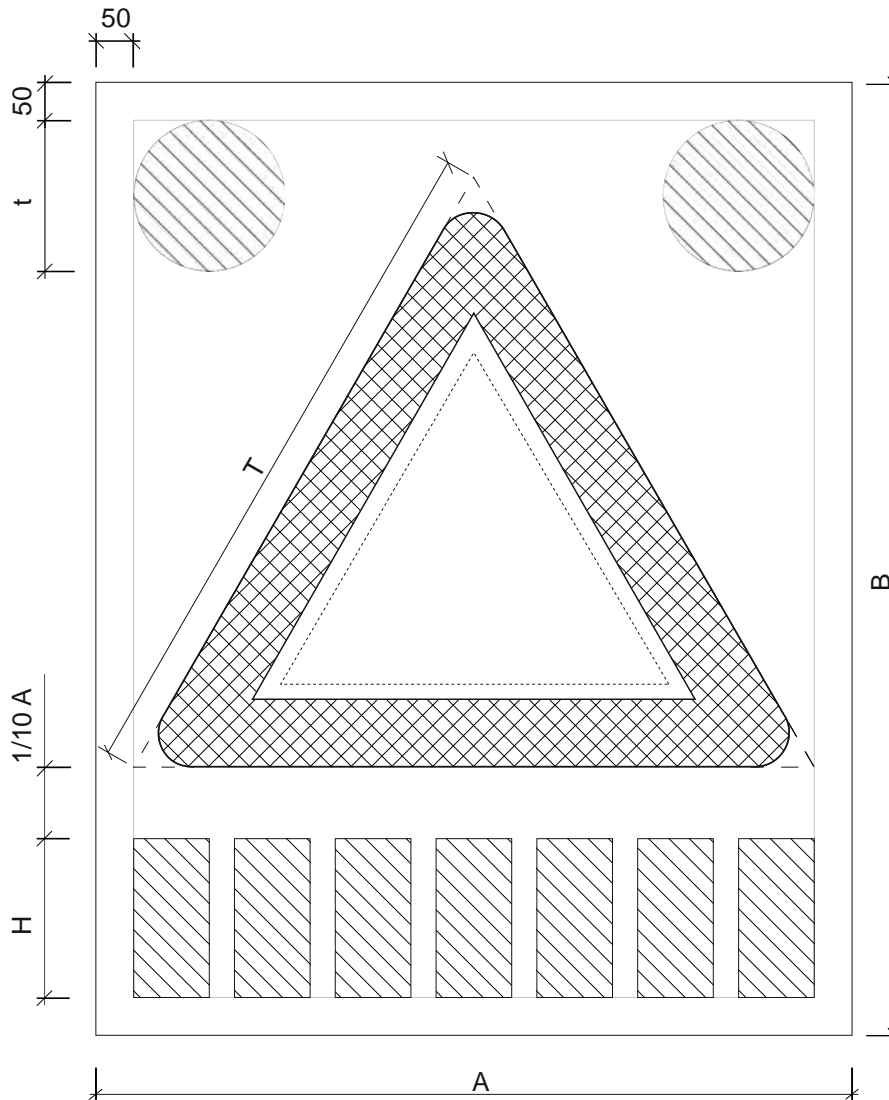
Dimenzije kućišta - $A = 1000, 700$ mm
 $B = 1000, 700$ mm

Dimenzije znaka opasnosti - $T = 900, 600$ mm

Promjer trepča $a - t = 200, 150$ mm

Oznaka prometnog znaka: F03

Značenje prometnog znaka: Opasnost na cesti



Dimenzije kućišta - $A = 1300, 1000$ mm
 $B = 1600, 1300$ mm

Dimenzije znaka opasnosti - $T = 1200, 900$ mm

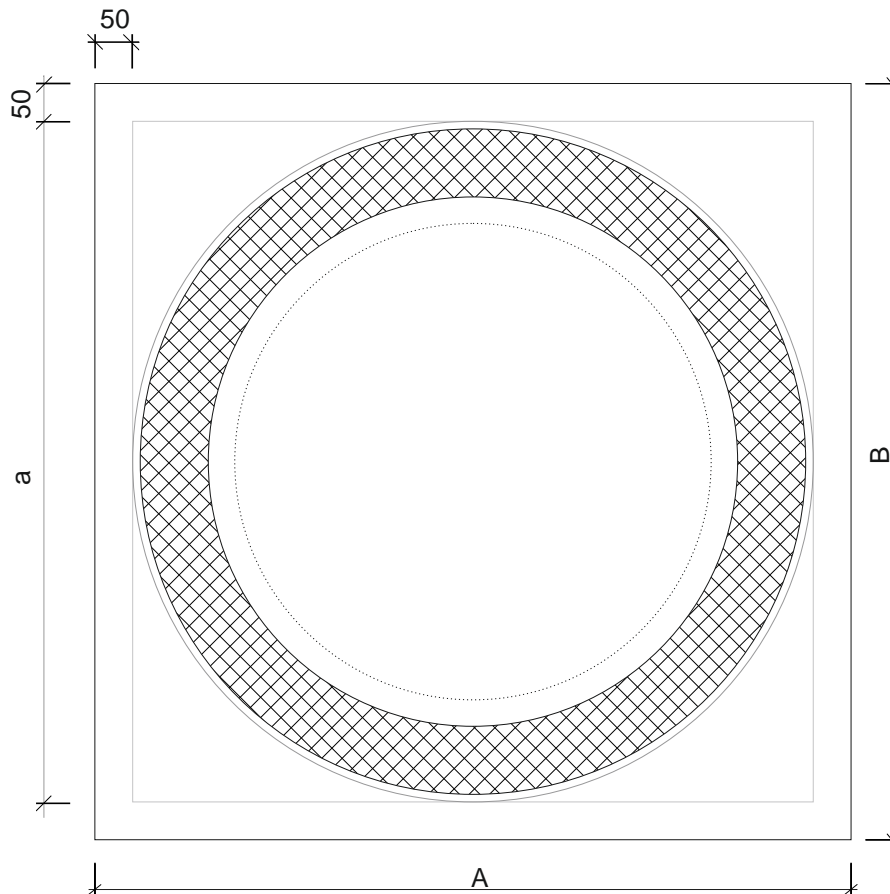
Promjer treptaja - $t = 200$ mm

Visina slova poruke - $H = 210$ mm

Broj slova poruke - 7 (5)

Oznaka prometnog znaka: F04

Značenje prometnog znaka: Znak izričitih naredbi

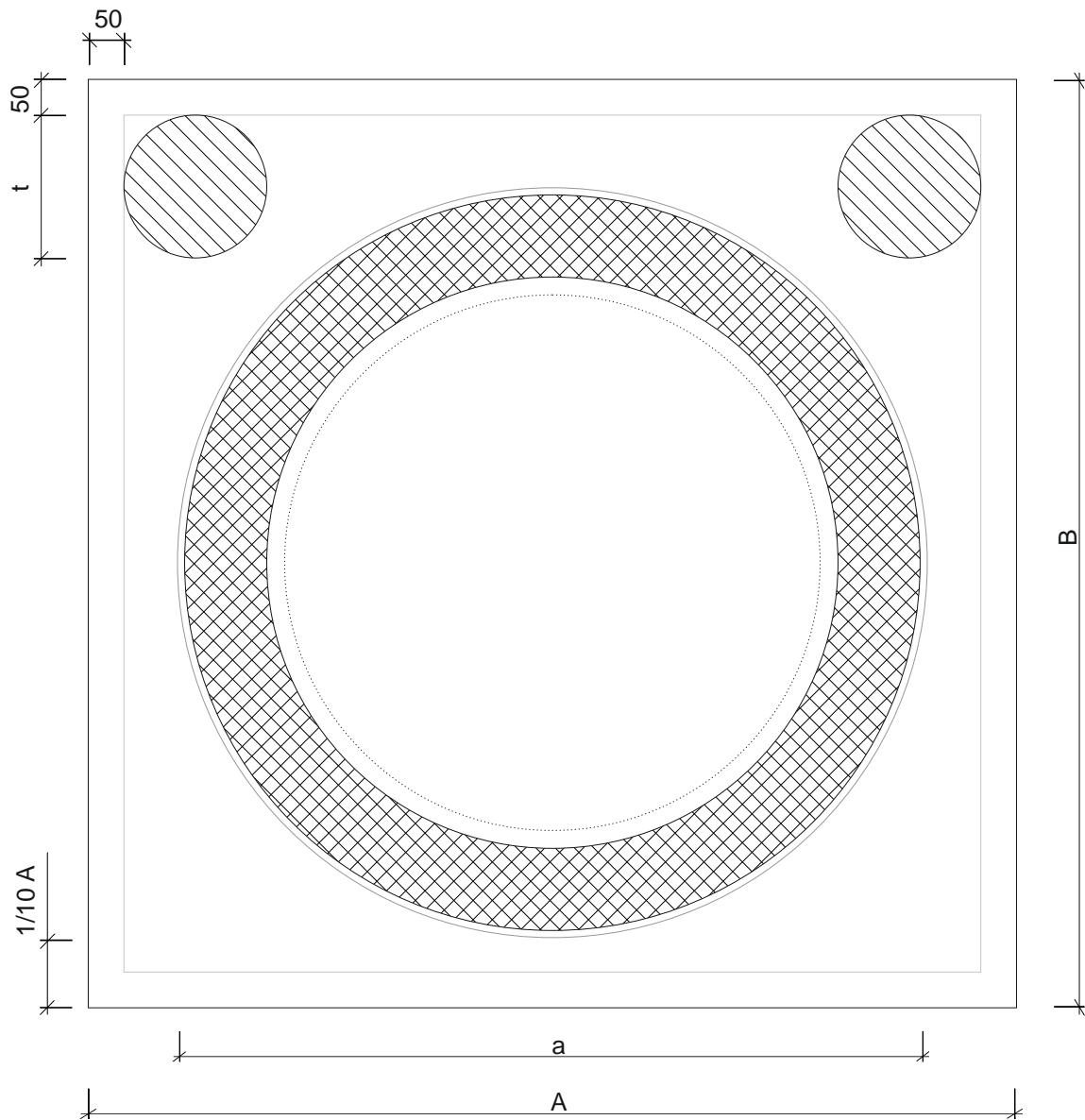


Dimenzije kućišta - A = B = 1000, 700, 500 mm

Dimenzije znaka izričitih naredbi - a = 900, 600, 400 mm

Oznaka prometnog znaka: F05

Značenje prometnog znaka: Znak izričitih naredbi



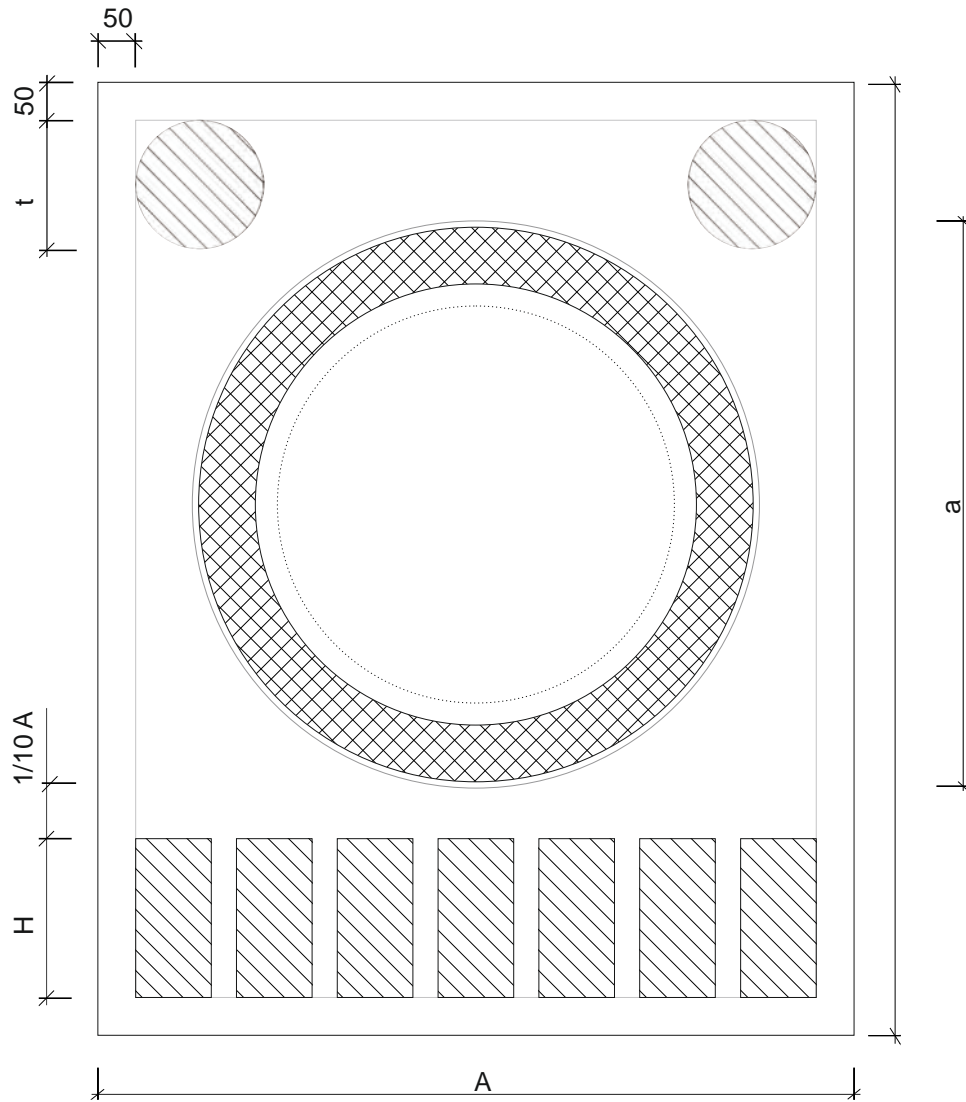
Dimenzije kućišta - $A = B = 1300$ mm

Dimenzije znaka izričitih naredbi - $a = 1050, 900$ mm

Promjer treptca $a - t = 200$ mm

Oznaka prometnog znaka: FO6

Značenje prometnog znaka: Znak izričitih naredbi



Dimenzije kućišta - $A = 1300$ mm
 $B = 1600$ mm

Dimenzije znaka izričitih naredbi - $a = (1200) 1050, 900$ mm

Promjer treptaja - $a - t = 200$ mm

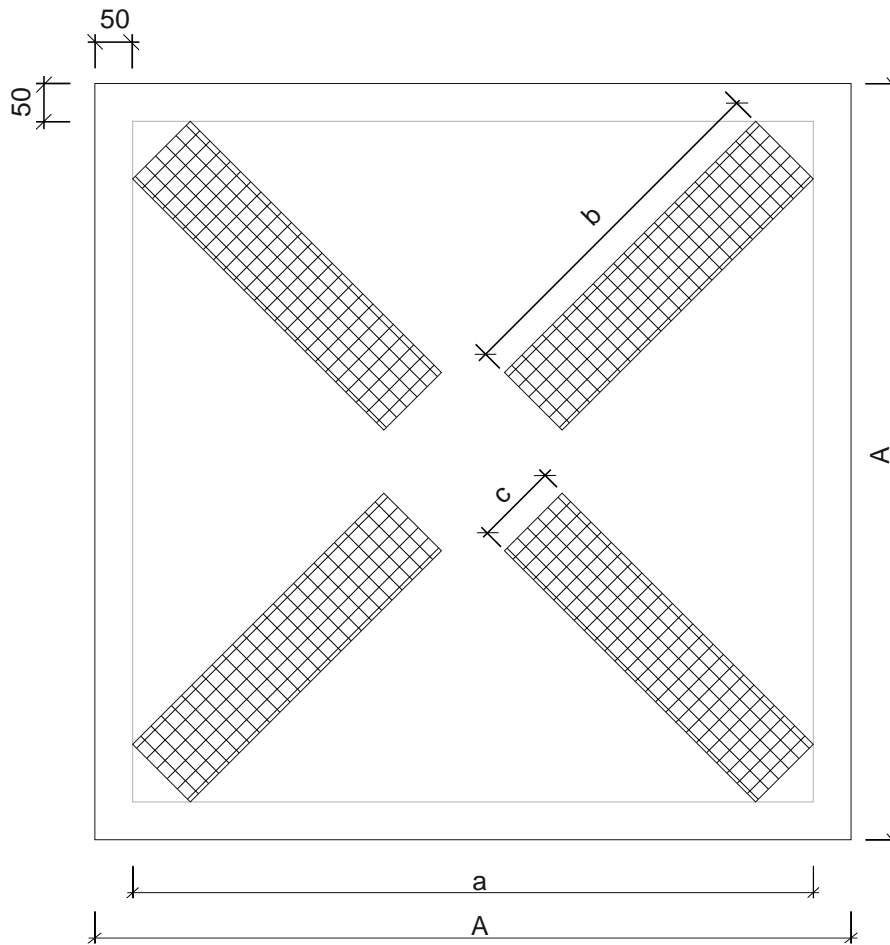
Visina slova poruke - $H = 210$ mm

Broj slova poruke - 7 (5)

G – prometna svjetla

Oznaka prometnog znaka: G04

Značenje prometnog znaka: Prekrižene crte



Dimenzije kućišta - $A = 1000, 700 \text{ mm}$

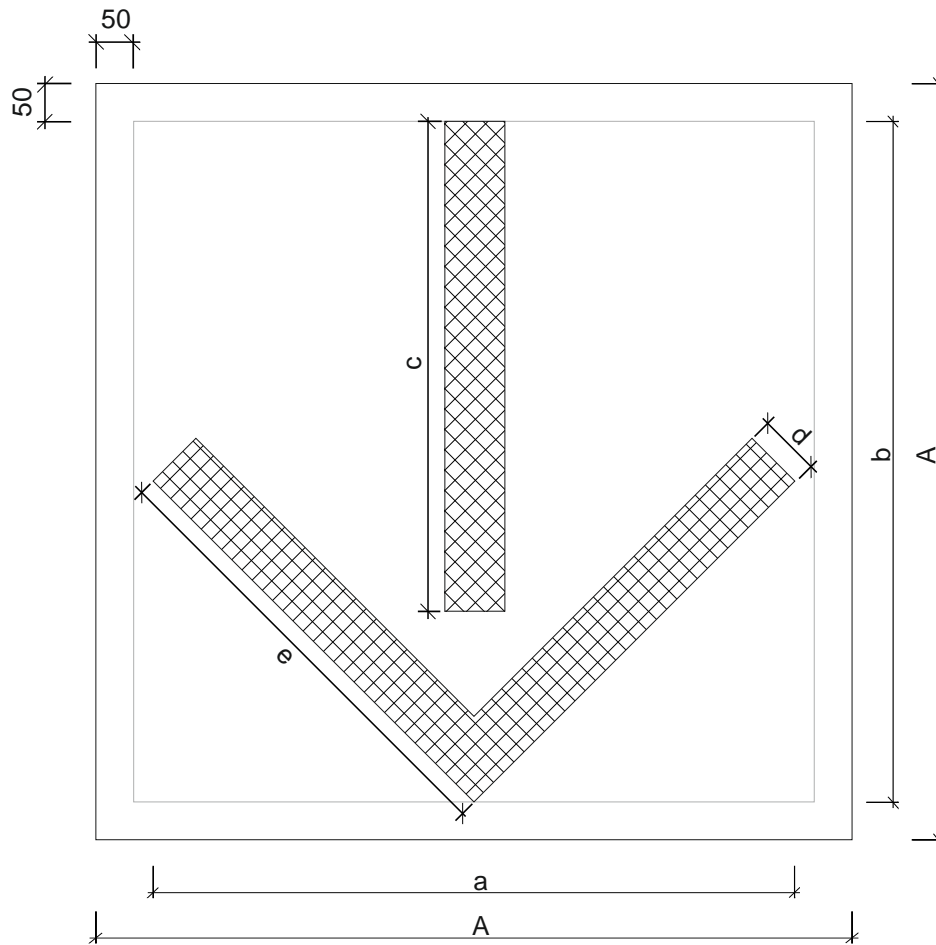
Dimenzije znaka opasnosti - $a = 900 \times 900, 600 \times 600 \text{ mm}$

$b = 1/2 A$

$c = 1/10 A$

Oznaka prometnog znaka: G05

Značenje prometnog znaka: Zelena strelica

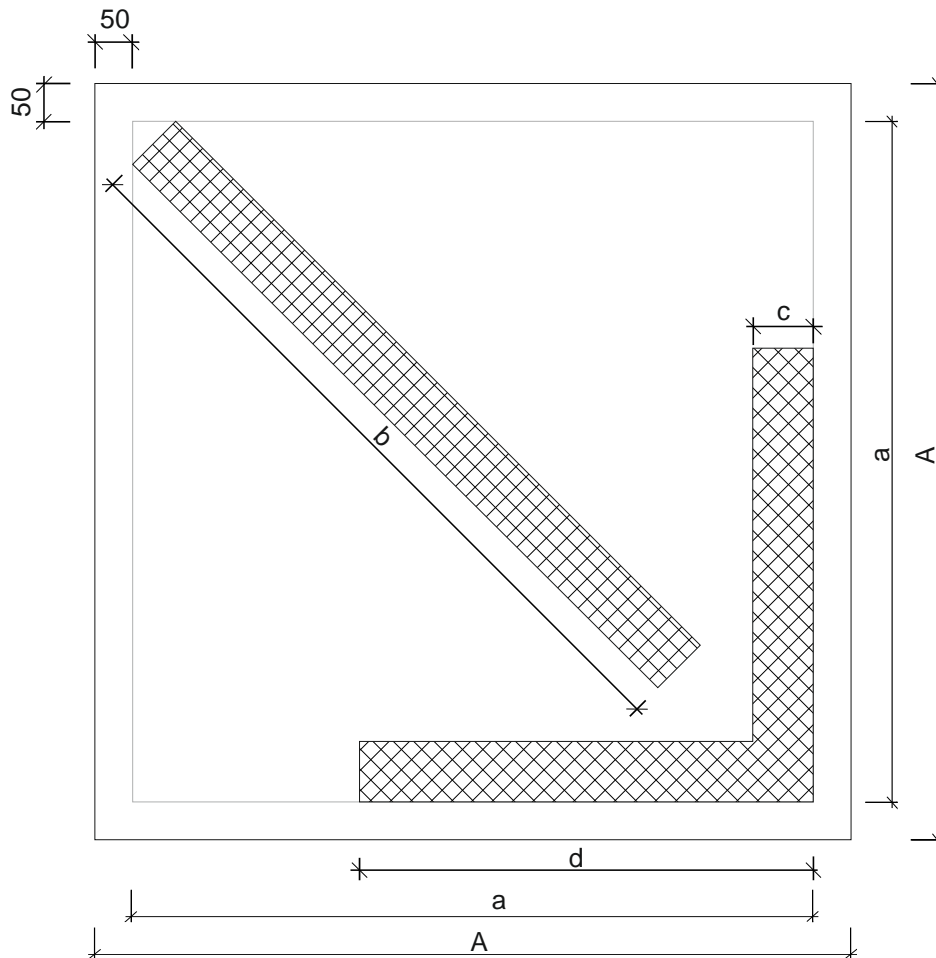


Dimenzije kućišta - $A = 1000, 700$ mm

Dimenzije znaka -
 $a = 594, 495$ mm
 $b = 900, 600$ mm
 $c = 6/10 A$
 $d = 1/10 A$
 $e = 5/10 A$

Oznaka prometnog znaka: G06

Značenje prometnog znaka: Žuta strelica

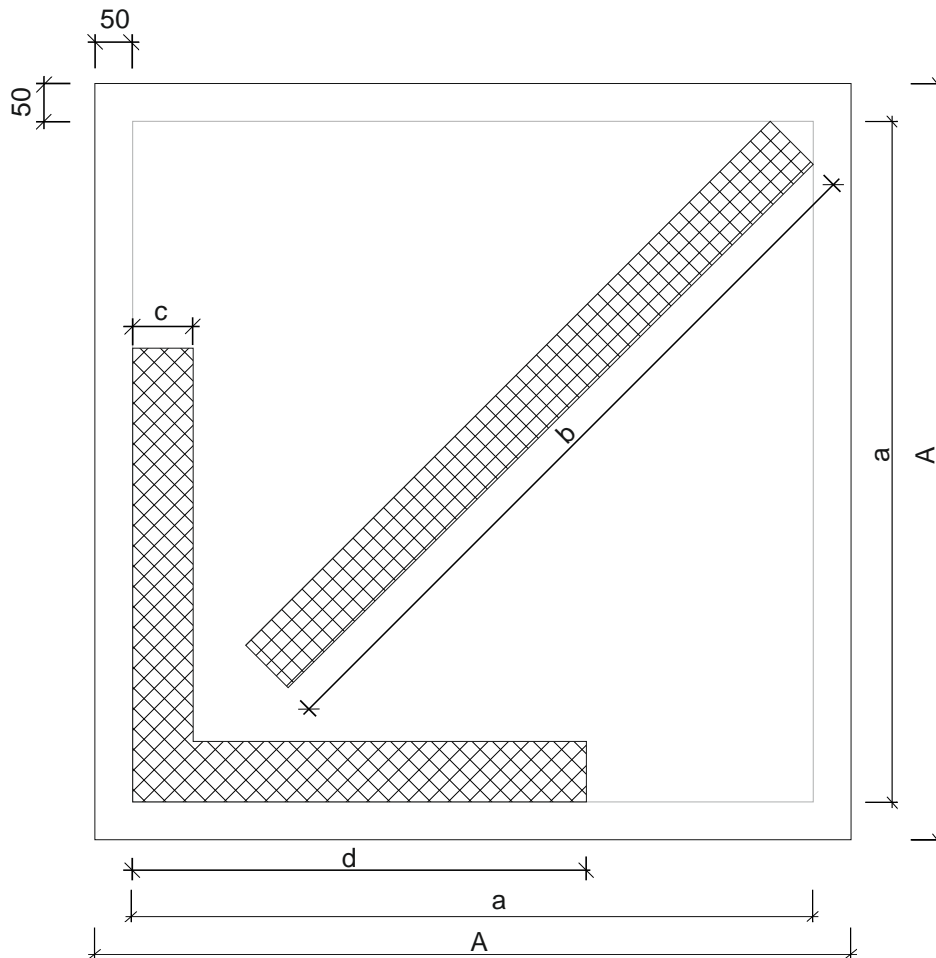


Dimenzije kućišta - $A = 1000, 700$ mm

Dimenzije znaka - $a = 900, 600$ mm
 $b = 9/10 A$
 $c = 1/10 A$
 $d = 6/10 A$

Oznaka prometnog znaka: G06-1

Značenje prometnog znaka: Žuta strelica



Dimenzije kućišta - $A = 1000, 700$ mm

Dimenzije znaka - $a = 900, 600$ mm
 $b = 9/10 A$
 $c = 1/10 A$
 $d = 6/10 A$